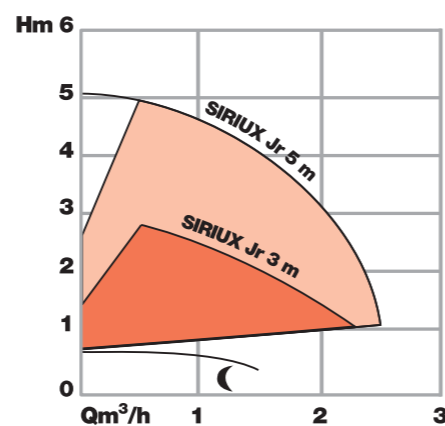
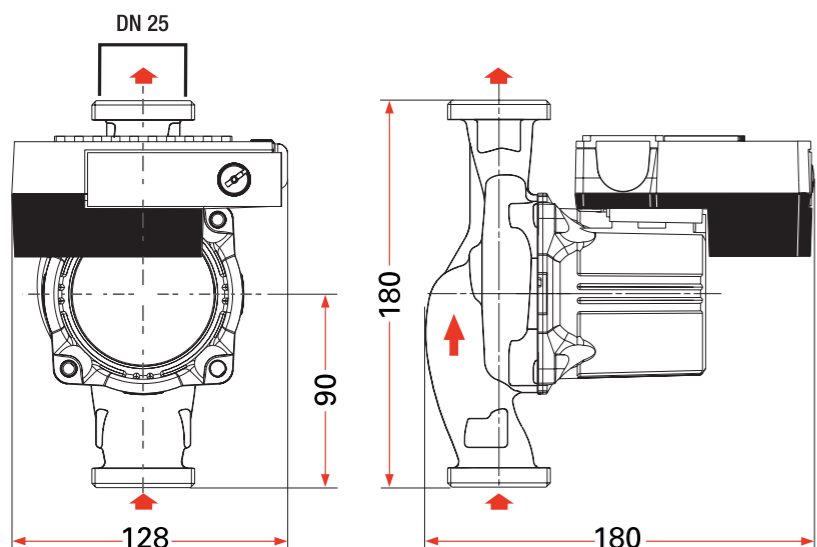


Siriux Jr



= 57kg CO₂ par an en moins dans l'atmosphère par rapport à un circulateur traditionnel soit l'équivalent d'absorption de 12 arbres.

Caractéristiques dimensionnelles et hydrauliques



Accessoires recommandés

SIRIUX Jr 3 m (G1 ^{1/2}) / SIRIUX Jr 5 m (G1 ^{1/2})			
20/27 (G ^{3/4})	26/34 (G1 ^{1/2})	33/42 (G ^{1 1/4})	33/42 (G ^{1 1/4})
Réf. 4104741	Réf. 4104727	Réf. 4104728 + Réf. 4051850	Réf. 4104734

POUR PLUS D'INFORMATIONS

Salmson contact → 0 820 0000 44
 Notre site web → www.salmson.com
 Notre service consommateur → service.conso@salmson.fr



Pour une consommation
énergétique
ajustée et adaptée



L'ÉNERGIE ET LE LOGEMENT

75 % des Français déclarent prendre en compte l'étiquette qui les informe de leur consommation énergétique. Sur le plan financier, 9 individus sur 10 seraient prêts à payer plus cher pour un appareil de grande marque respectueux de l'environnement.

Siriux Jr
Circulateur pour installation de chauffage



AGENCE PIXELS.COM code : 4103054

Sources : Sondage TNS Sofres, sondage Ipsos

Sirius Jr : la performance qui vous fait marquer des points

Des avantages pour vous

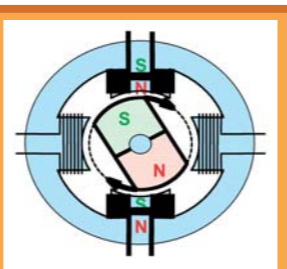


Haut rendement

- Grâce à la vitesse variable, Sirius Jr s'adapte précisément aux besoins de l'installation.

3 technologies au service du rendement :

- Régulation \varnothing Pv
 - Pilotage des bobines
 - Rotor Aimanté
- Moteur à Commutation Electronique

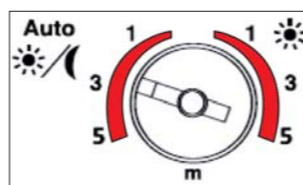


Facilité de montage

- Boîte à bornes multipositions.
- Raccordement électrique du presse étoupe par la gauche ou par la droite de la boîte à bornes.
- Connexions électriques par clips.

Réglage simple

- 1 bouton unique de réglage.
- Échelle de graduation précise.
- Mode normal ou normal/nuit.



Régler le bouton, le Sirius s'occupe du reste !

Sécurité

- Fonction anti-dégommage pour assurer le démarrage du circulateur après arrêt.

Les Plus pour vos clients

Économique & Écologique

- Amortissement du Sirius Jr inférieur à 3 ans.

Jusqu'à 80% d'économie d'énergie électrique*.

* par rapport à un circulateur traditionnel

Confort

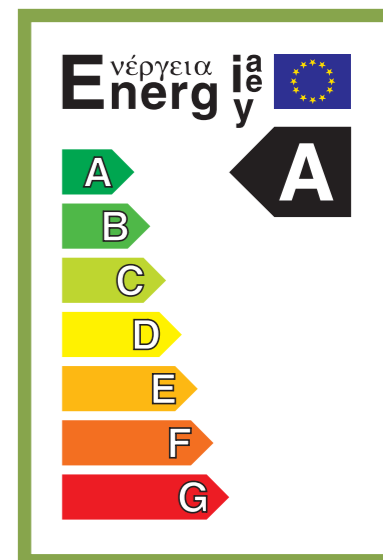
- Sirius Jr adapte son fonctionnement à la demande en chauffage.
- Idéal pour : - Plancher chauffant.
- Radiateurs équipés de robinets thermostatiques.

Silence

- Limite les bruits de circulation d'eau dans les installations car le débit et la pression s'ajustent à la demande des radiateurs.

Tranquillité

- Pas d'entretien ni d'intervention lors de la remise en chauffe !



Sirius Jr 3 m : jusqu'à 15 radiateurs ou 120 m² de plancher chauffant
Sirius Jr 5 m : jusqu'à 25 radiateurs ou 220 m² de plancher chauffant