

Simpliez-vous l'environnement



L'ÉCOLOGIE ET LES ÉCONOMIES

> Pour 55% des français, la protection de l'environnement est la première raison qui pousse à l'utilisation d'énergies renouvelables.

> Le volet économique est aussi important : les notions "d'économies à long terme" sont évoquées par 50% des français et l'incitation financière par 40%.

Geosun

Circulateur pour installation
solaire et géothermique

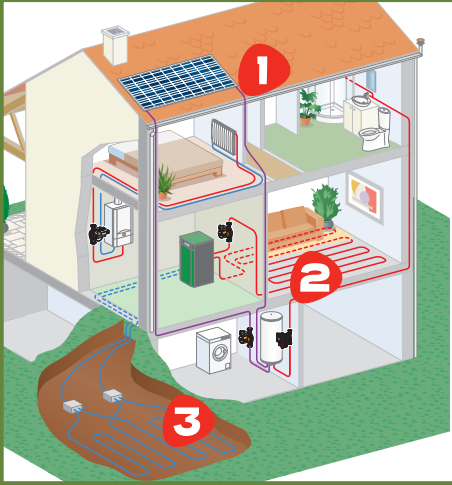
Geosun, simplifiez-vous l'environnement

Des avantages pour vous

Spécialement développé pour la circulation d'eau des installations utilisant les énergies renouvelables : **solaire & géothermie.**

■ Polyvalence d'installation

- Une gamme adaptée à 2 types d'installations : **solaires et géothermiques.**
- Entraxes : 180 et 130.
- DN circulateur G1" ou 1"1/2 ou 2".
- 6 puissances moteur.



1	Surface panneaux solaires	< 20 m ²	< 30 m ²	< 35 m ²	< 40 m ²	< 50 m ²
	GEOSUN adaptée à l'installation	Geosun 43	Geosun 53	Geosun 63	Geosun 83	Geosun 103
2	Surface plancher chauffant	< 140 m ²	< 220 m ²	< 320 m ²		
	GEOSUN adaptée à l'installation	Geosun 43	Geosun 53	Geosun 63		
3	Surface de captage	< 320 m ²	< 400 m ²			
	GEOSUN adaptée à l'installation	Geosun 63	Geosun 73			

■ Robuste

- Pic de température accepté jusqu'à 140°C.
- Moteur résistant aux condensats à basse température (jusqu'à -10°C).
- Corps de pompe traité cataphorèse résistant aux :
 - inhibiteurs de corrosion,
 - glycols jusqu'à 50%.
- Moteur autoprotégé, ne nécessitant pas de protection extérieure.

S'inscrit dans
la dynamique de
la Réglementation
RT 2005
qui favorise
les énergies
renouvelables

■ Montage et réglage facile

- Connexions électriques possible à droite ou à gauche de la boîte à borne.
- Connexions électriques rapides par clips.

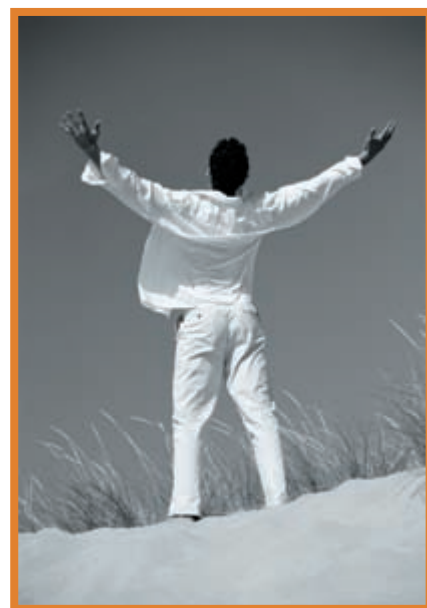
Les + pour vos clients... et la planète

■ Économie d'énergie

- Moteur dernière génération à basse consommation (**Technologie classe B selon modèle**) qui participe à l'amélioration du rendement du système installé.
- Des sources d'énergie gratuites (Solaire / Géothermie) qui permettent de bénéficier d'un crédit d'impôt.

■ Écologique

- Spécialement développé pour les applications solaires et géothermiques qui s'intègrent dans le développement durable.
- Un développement éco-conception.



Peinture Écologique : sans Solvant

Corps : Cataphorèse.
Moteur : Peinture hydrosoluble.

Emballage

Fabriqué à partir de Carton recyclé.
Sachet plastique supprimé.

Notice de mise en service

Le papier est issu de forêts gérées durablement.
Encres sans solvant.

L'engagement SALMSON

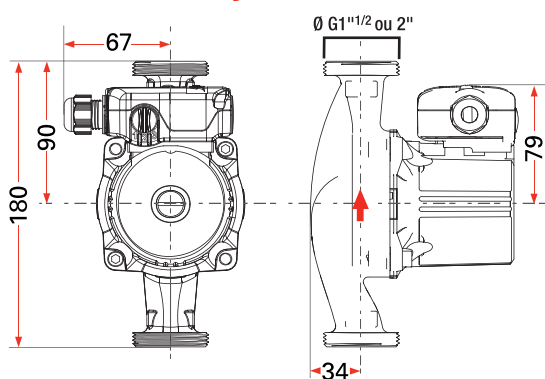
Certification environnementale du site de production (France) : ISO 14001.



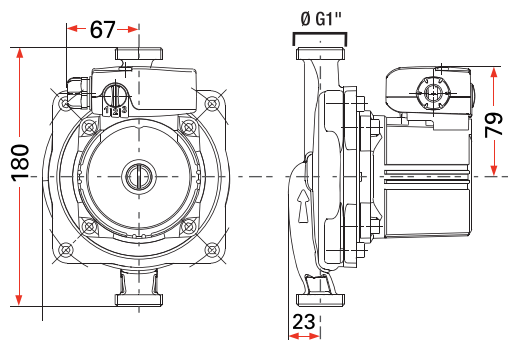
Caractéristiques dimensionnelles

ENTRAXE 180

GEOSUN 43 - 53 - 63 - 73

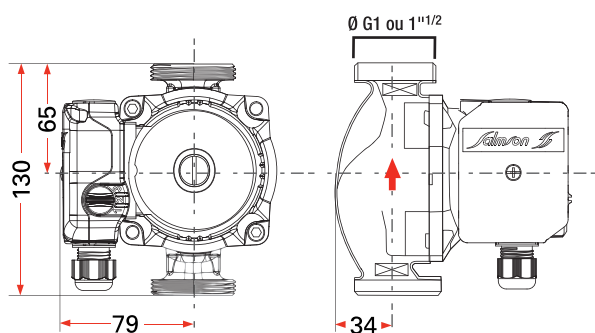


GEOSUN 83 - 103

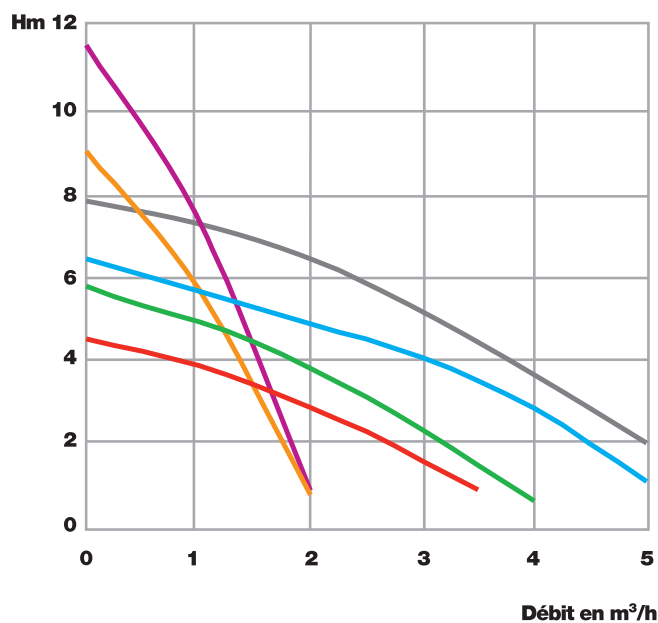


ENTRAXE 130

GEOSUN 43 - 53 - 63



Courbes hydrauliques



■ HLX 103 ■ HLX 83 ■ HLX 73
■ HLX 73 ■ HLX 53 ■ HLX 43

Accessoires recommandés



Bagues d'adaptation



Vanne d'isolement à sphère



Raccord-union

POUR PLUS D'INFORMATIONS

Salmson contact

> 0 820 0000 44

Notre site web

> www.salmson.com

Notre service consommateur

> service.conso@salmson.fr