

11--->22 kW

**INSTALLATION ET MISE EN SERVICE
DES MODULES DE SURPRESSION ALTI-VE**

FRANCAIS

**INSTALLATION AND STARTING INSTRUCTIONS
FOR ALTI-VE BOOSTER MODULES**

ENGLISH

**INSTALLAZIONE E MESSA IN SERVIZIO
DEI MODULI DI SOVRAPPRESSIONE ALTI-VE**

ITALIANO

**INSTALACIÓN E INSTRUCCIONES DE PUESTA EN MARCHA
DE LOS MÓDULOS DE SOBREPRESIÓN ALTI-VE**

ESPAÑOL

FRANCAIS

DECLARATION "CE" DE CONFORMITÉ AUX DIRECTIVES "MACHINES" & "COMPATIBILITÉ ÉLECTROMAGNÉTIQUE"

POMPES SALMSON déclare que les matériels désignés dans la présente notice sont conformes aux dispositions des directives "MACHINES" modifiée (Directive 89/392/CEE) et "COMPATIBILITÉ ÉLECTROMAGNÉTIQUE" modifiée (Directive 89/336/CEE) et aux législations nationales les transposant. Ils sont également conformes aux dispositions des normes européennes harmonisées suivantes :

EN 809 / EN 50.081-1 / EN 50.082-2

DEUTSCH

EG-ERKLÄRUNG ZUR KONFORMITÄT MIT DER RICHTLINIE "MASCHINEN" und "ELEKTROMAGNETISCHE VERTRÄGLICHKEIT"

Die Firma POMPE SALMSON erklärt, daß die in diesem vorliegenden bezeichneten Ausrüstungen die Bestimmungen der abgeänderten Richtlinie "MASCHINEN" (EG-Richtlinie 89/392) sowie die Bestimmungen der abgeänderten Richtlinie "ELEKTROMAGNETISCHE VERTRÄGLICHKEIT" (EG-Richtlinie 89/336) sowie die nationalen Vorschriften, in denen diese Richtlinien umgesetzt werden, einhalten. Sie stimmen ferner mit den Bestimmungen der folgendenvereinheitlichten europäischen Normen überein:

EN 809 / EN 50.081-1 / EN 50.082-2

ENGLISH

EC DECLARATION OF COMPLIANCE WITH THE "MACHINES" & "ELECTROMAGNETIC COMPATIBILITY" DIRECTIVES

POMPES SALMSON declares that the equipment described in this manual complies with the provisions of the modified "MACHINES" directive (Directive 89/392/EEC) and with the modified "ELECTROMAGNETIC COMPATIBILITY" directive (Directive 89/336/EEC) and with national enabling legislation based upon them. It also complies with the following European standards and draft standards:

EN 809 / EN 50.081-1 / EN 50.082-2

DANSK

ERKLÆRING OM OVERENSSTEMMELSE MED EF's "MASKINDIREKTIV" og "ELEKTROMAGNETISK KOMPATIBILITETSDIREKTIV"

POMPES SALMSON erklærer, at udstyret, der beskrives i dette brugsanvisning, er i overensstemmelse med bestemmelserne i det ændrede "MASKINDIREKTIV" (Direktiv 89 / 392 / EØF) og det ændrede "ELEKTROMAGNETISK KOMPATIBILITETSDIREKTIV" (Direktiv 89 / 336 / EØF) samt de nationale lovgivninger, der indfører dem. Det er ligeledes i overensstemmelse med bestemmelserne i følgende forslag og harmoniserede europæiske standarder:

EN 809 / EN / 50 081-1 & 2 / EN 50 082-1 & 2.

ITALIANO

DICHIARAZIONE DI CONFORMITA' "CE" ALLA DIRETTIVA "MACCHINE" & "COMPATIBILITA' ELETTROMAGNETICA"

La ditta POMPE SALMSON dichiara che i materiali descritti nel presente manuale rispondono alle disposizioni delle direttive "MACCHINE" modificate (Direttiva 89/392/CEE) e "COMPATIBILITA' ELETTROMAGNETICA" modificata (Direttiva 89/336/CEE) nonché alle legislazioni nazionali che le transpongono. Sono pure conformi alle disposizioni delle seguenti norme europee armonizzate:

EN 809 / EN 50.081-1 / EN 50.082-2

NEDERLANDS

"EG" VERKLARING VAN CONFORMITEIT MET DE RICHTLIJN "MACHINES" EN "ELEKTROMAGNETISCHE COMPATIBILITEIT"

POMPES SALMSON verklaart dat het in deze document vermelde materieel voldoet aan de bepalingen van de gewijzigde richtlijnen "MACHINES" (Richtlijn 89/392/EEG) en "ELEKTROMAGNETISCHE COMPATIBILITEIT" (Richtlijn 89/336/EEG) evenals aan de nationale wetgevingen waarin deze bepalingen zijn overgenomen. Het materieel voldoet eveneens aan de bepalingen van de ontwerp-norm en de Europese normen:

EN 809 / EN 50.081-1 & 2 / EN 50.082-1 & 2

ESPAÑOL

DECLARACIÓN "C.E." DE CONFORMIDAD CON LAS DIRECTIVAS "MÁQUINAS" Y "COMPATIBILIDAD ELECTROMAGNÉTICA"

POMPES SALMSON declara que los materiales citados en el presente folleto están conformes con las disposiciones de la directiva "MÁQUINAS" modificada (Directiva 89/392/CEE) y "COMPATIBILIDAD ELECTROMAGNÉTICA" modificada (Directiva 89/336/CEE) y a las legislaciones nacionales que les son aplicables. También están conformes con las disposiciones de las siguientes normas europeas armonizadas:

EN 809 / EN 50.081-1 / EN 50.082-2

ΕΛΛΗΝΙΚΑ

ΔΗΛΩΣΗ ΠΙΣΤΟΤΗΤΑΣ "ΕΚ" ΠΡΟΣ ΤΗΝ ΟΔΗΓΙΑ ΣΧΕΤΙΚΑ ΜΕ ΤΙΣ "ΜΗΧΑΝΕΣ" & "ΤΗΝ ΗΛΕΚΤΡΟΜΑΓΝΗΤΙΚΗ ΣΥΜΒΑΤΟΤΗΤΑ"

Η POMPE SALMSON δηλώνει ότι οι εξοπλισμοί που αναφέρονται στον παρόντ κατάλογο είναι σύμφωνοι με τις διατάξεις της τροποποιημένης οδηγίας σχετικά με τις "ΜΗΧΑΝΕΣ" (Οδηγία 89/392/ΕΟΚ) και της τροποποιημένης οδηγίας σχετικά με την "ΤΗΝ ΗΛΕΚΤΡΟΜΑΓΝΗΤΙΚΗ ΣΥΜΒΑΤΟΤΗΤΑ" (Οδηγία 89/336/ΕΟΚ) καθώς και με τις εθνικές νομοθεσίες που εξασφαλίζουν την προσαρμογή τους. Είναι επίσης σύμφωνοι με τις διατάξεις του σχεδίου και των ακόγουθων εναρμονισμένων ευρωπαϊκών προτύπων :

EN 809 / EN 50.081-1 / EN 50.082-2

PORTUGUÊS

DECLARAÇÃO "C.E." DE CONFORMIDADE COM AS DIRECTIVAS "MÁQUINAS" E COMPATIBILIDADE ELECTROMAGNÉTICA

POMPES SALMSON declara que os materiais designados no presente catálogo obedecem às disposições da directiva "MÁQUINAS", modificada (Directiva 89/392/CEE) e "COMPATIBILIDADE ELECTROMAGNÉTICA" (Directiva 89/336/CEE) e às legislações nacionais que as transcrevem. Obedecem igualmente às disposições das normas europeias harmonizadas seguintes:

EN 809 / EN 50.081-1 / EN 50.082-2

QUALITY MANAGEMENT

Robert DODANE




FIG. 1

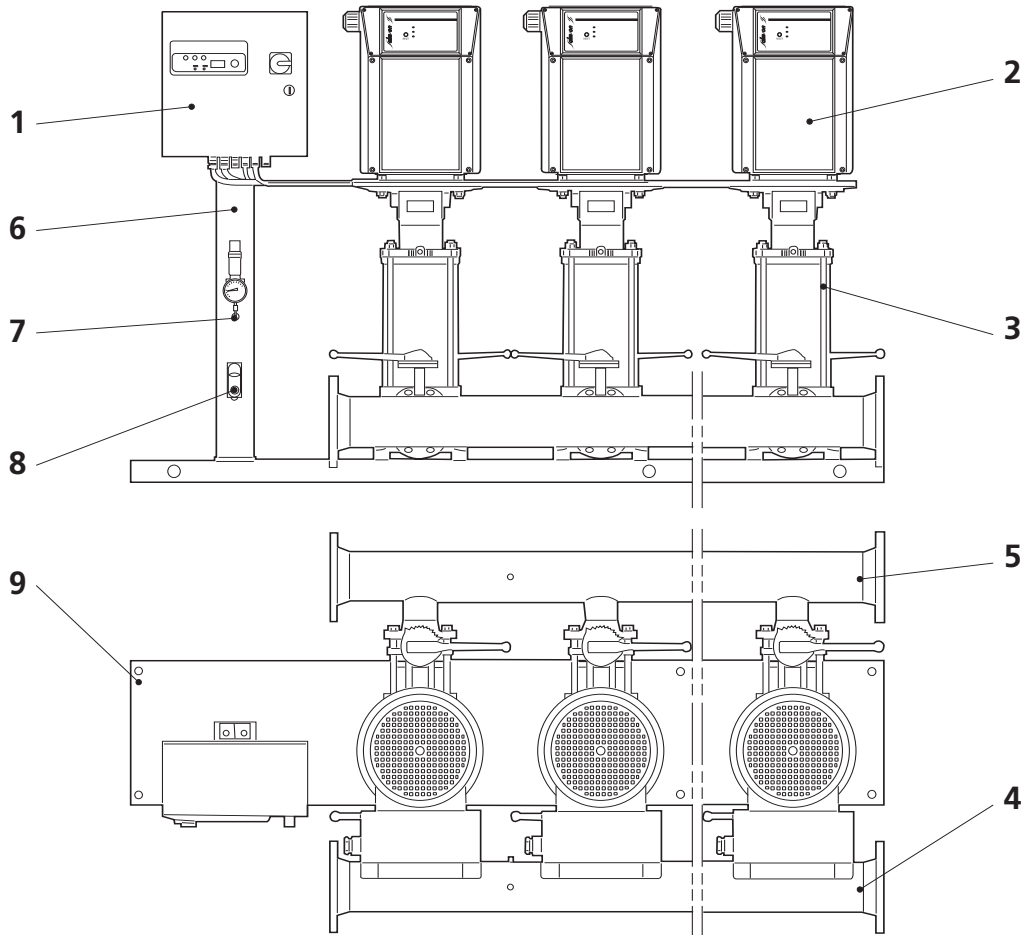
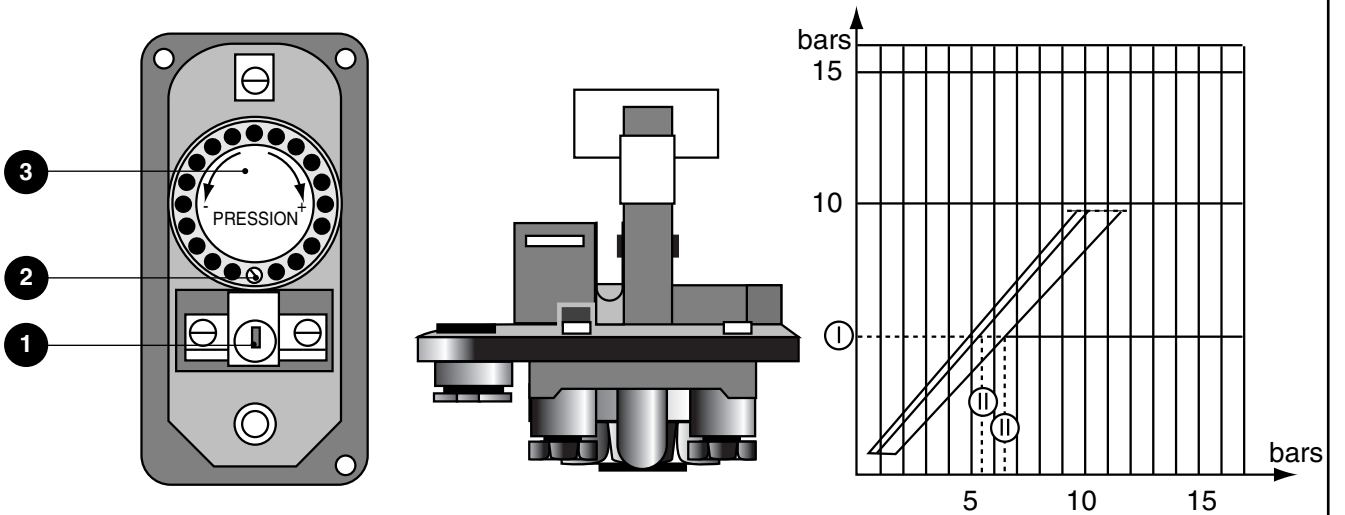


FIG. 2



1. GÉNÉRALITÉS

1.1 Application

Le surpresseur a pour fonction essentielle d'assurer la mise et le maintien sous pression d'un réseau de distribution d'eau à pression insuffisante ou inexistante. Les variateurs de vitesse intégrés aux pompes et le système de régulation électronique intégré dans l'organe de commande permettent d'obtenir une pression constante sur le réseau quelque soit le débit.

L'alimentation en eau du module est possible à partir du réseau d'eau de ville (version "V") ou à partir d'une bache de stockage (version "B").

1.2 Caractéristiques techniques

- Liquide véhiculé : Liquides clairs non agressifs (eau potable, eau glycolée...)
- Pression de service maxi : 16 ou 25 bars (selon pompes)
- Température maxi de l'eau : + 60° C
- Température ambiante maxi : + 40° C
- Tension tri 50 Hz / 60 Hz : 400 V

2. SÉCURITÉ

La présente notice devra être lue avec attention avant installation et mise en service. On veillera en particulier, au respect des points concernant la sécurité du matériel vis à vis de l'utilisateur intermédiaire ou final.

2.1 Symboles des consignes du manuel



Risque potentiel mettant en danger la sécurité des personnes.



Risque potentiel relatif à l'électricité mettant en danger la sécurité des personnes.

ATTENTION !

Signale une instruction dont la non-observation peut engendrer un dommage pour le matériel et son fonctionnement.

3. TRANSPORT ET STOCKAGE

Dès réception du matériel, vérifier s'il n'a pas subi de dommages durant son transport. En cas de défaut constaté, prendre dans les délais prévus toutes dispositions nécessaires auprès du transporteur.

ATTENTION !

Si le matériel livré devait être installé ultérieurement, stockez-le dans un endroit sec et protégez-le contre les chocs et toutes influences extérieures (humidité, gel, etc...).

Manipuler l'appareil avec précaution.

4. PRODUITS ET ACCESSOIRES

4.1 Descriptif ALTI-VE (Voir FIG. 1)

- 1 - Coffret de commande et d'automatisme.
- 2 - Variateur de vitesse moteur pompe MULTI-VE.
- 3 - Pompe verticale multicellulaire inox à variation de vitesse MULTI-VE.
- 4 - Collecteur d'aspiration.
- 5 - Collecteur de refoulement.
- 6 - Châssis support.
- 7 - Transmetteur de pression.
- 8 - Pressostat manque d'eau (Version "V").
- 9 - Position de liaison de terre.

4.2 Descriptif armoire de commande

Armoire de conception électronique conforme aux normes CE en vigueur.

- Assure l'automatisme intégral du surpresseur.
- Étanche, protection IP 54.
- Sectionneur extérieur (verrouillable) de sécurité et de mise sous tension du module.
- Fermeture par verrou spéciale.

Pour plus de renseignement, consulter la notice de l'organe de commande jointe.

4.3 Diamètre des collecteurs

SURPRESSEUR	Nombre de pompes	Ø Collecteurs
ALTI-VE 18 m3/h	2 ou 3	DN 100
ALTI-VE 36 m3/h	2 ou 3	DN 150
ALTI-VE 60 m3/h	2 ou 3	DN 150

4.4 Protection manque d'eau

Selon l'application, le surpresseur est livré avec un système de protection contre le manque d'eau :

Version "V" : avec pressostat raccordé sur le module.

Version "B" : avec un interrupteur à flotteur à installer sur la bache et à raccorder sur le coffret de commande.

4.5 Accessoires

Optionnels

- Kit by-pass : assure l'alimentation d'eau directe sans passer par les pompes quand la pression d'eau de ville est suffisante
- Vannes d'isolement
- Manchettes anti-vibratoires
- Détendeur de pression
- Contre-brides au diamètre du collecteur...

Obligatoire : Réservoir à vessie.

5. INSTALLATION

5.1 Local

Le surpresseur doit être installé dans un local facilement accessible, normalement aéré et protégé du gel.

S'assurer que la porte du local permette le passage du surpresseur.

5.2 Montage

Montage sur un sol bien lisse et horizontal, ou sur un massif en béton avec fixation par boulons de scellement.

Prévoir sous le massif en béton un matériau isolant (liège ou caoutchouc armé) afin d'éviter toute transmission de bruit de circulation d'eau.

5.3 Raccordement hydraulique

- Le collecteur d'aspiration est situé dans l'axe des pompes.
- Le collecteur de refoulement est situé dans l'axe des pompes.

ATTENTION !

Respecter les exigences des entreprises d'alimentation d'eau et la norme locale en vigueur.

Le branchement des collecteurs aspiration et refoulement peut être réalisé indifféremment à droite ou à gauche ; les orifices non utilisés doivent être obstrués avec les bouchons fournis.

Prévoir sur les collecteurs, des vannes pour isoler le module en cas d'intervention.

L'installation doit toujours être équipée d'un réservoir à vessie.

Sur réseau eau de ville

S'assurer que l'installation peut supporter la pression maxi de la pompe à débit nul majorée de la pression d'eau de ville. Dans le cas contraire, raccorder un détendeur de pression à la sortie du surpresseur après le réservoir.

Nous vous recommandons vivement d'installer un détendeur-régulateur de pression sur la conduite d'arrivée d'eau, pour éviter toutes variations de pression à l'entrée du module.

En charge sur bache

S'assurer que l'installation peut supporter la pression maxi de la pompe à débit nul majorée de la pression de la bache. Dans le cas contraire, raccorder un détendeur de pression à la sortie du surpresseur après le réservoir.

En aspiration sur bache

S'assurer que les pertes de charge ne dépassent pas la capacité d'aspiration des pompes. Il est conseillé d'utiliser un clapet de pied-crêpine avec une tuyauterie de dimension au moins égale ou supérieure au diamètre nominal d'aspiration.

5.4 Raccordement électrique



Les raccordements électriques et les contrôles doivent être effectués par un électricien agréé et conformément aux normes en vigueur.

Nota : pour plus de détails, un schéma électrique est à votre disposition.

tion à l'intérieur de l'armoire de commande.

Il n'est pas possible de raccorder le surpresseur sur une autre tension que celle indiquée au descriptif (**Voir 1.2 - Caractéristiques techniques**). Le raccordement à l'armoire de commande des pompes et des organes électriques de commande du surpresseur est réalisé en usine.

Réseau d'alimentation

Utiliser un câble électrique blindé à 4 conducteurs (3 phases + terre) pour raccorder le réseau Tri aux bornes (L1, L2, L3) du sectionneur.

Ne pas oublier de raccorder la borne terre.

Dans le cas où le module est installé sur un matériau isolant, il nécessite de réaliser une mise à la terre du châssis en utilisant une tresse de masse reliée au châssis (**Voir FIG. 1 - rep. 12**).



Protection des personnes contre les courants de fuites à la terre (Cf document 4.036.916 joint).

Interrupteur à flotteur (Version "B")

L'interrupteur à flotteur livré séparément est à installer sur la bache et à raccorder à l'armoire de commande par un câble blindé à 2 conducteurs aux bornes symbole "dry" (Cf notice coffret).

S'assurer que le branchement électrique est correct en actionnant le flotteur à la main de façon à provoquer au bout de la temporisation T1 l'allumage du voyant manque d'eau sur le coffret.

Report

En fonction des caractéristiques de l'installation, des reports d'informations sont nécessaires.

Se reporter à la notice de mise en service du coffret.

6. MISE EN ROUTE

ATTENTION ! Ne jamais faire fonctionner le module à sec, même un court instant.

6.1 Gonflage des réservoirs

Réservoir vide d'eau, gonfler le réservoir à une pression inférieure de 0,3 bar à la pression de régulation des pompes.

Pression maxi de gonflage :

Réservoir	3,9/7 bars	= 3 bars
	10/15 bars	= 7 bars*
	12/18 bars	= 8 bars*
	16/24 bars	= 12 bars*

* Soupapes de sûreté obligatoires pour ces modèles.

Nota : pour faciliter les interventions, équiper le réservoir d'une vanne d'isolement.

6.2 Manomètre (Voir FIG. 1)

Découper la tétine du manomètre pour le mettre à la pression atmosphérique (**Voir FIG. 1 - rep. 9**).

6.3 Remplissage - dégazage

Sur réseau eau de ville ou en charge sur bache

- Vérifier la source d'alimentation en eau (bache suffisamment remplie ou alimentation d'eau de ville correcte).
- Fermer la vanne de refoulement du module (ou la vanne de refoulement de chacune des pompes).
- Ouvrir la vanne d'alimentation du module.
- Ouvrir les bouchons de remplissage (**Voir FIG. 1 - repère 10**) des pompes et attendre que l'eau s'écoule franchement avant de les refermer.
- Utiliser le mode marche forcée du coffret afin de vérifier l'amorçage. Au besoin, tester les pompes l'une après l'autre (se reporter à la notice du coffret).

En aspiration sur bache

- Fermer la vanne au refoulement du module (ou la vanne de refoulement de chacune des pompes).
- Ouvrir la vanne à l'aspiration du module.
- Dévisser les bouchons de remplissage (**Voir FIG. 1 - rep. 10**) et les enlever.
- A l'aide d'un entonnoir engagé dans l'orifice, remplir lentement et complètement les pompes et la tuyauterie d'aspiration. Après sortie d'eau et évacuation de l'air, le remplissage est terminé.
- Revisser les bouchons de remplissage.

- Utiliser le mode "marche forcée" du coffret afin de vérifier l'amorçage. Au besoin, tester les pompes l'une après l'autre.

6.4 Réglages

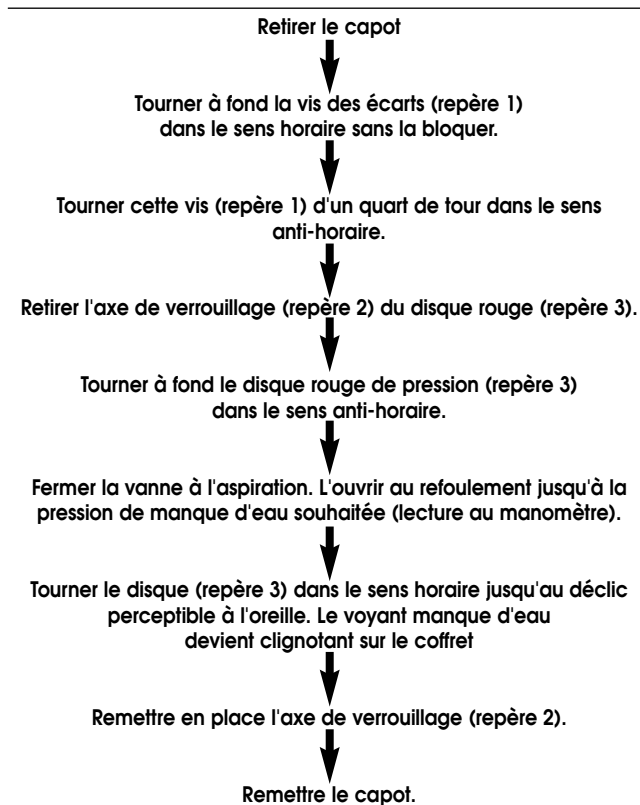
Pressostat manque d'eau (Version "V") (Voir FIG. 2)

Principe :

Sur chute de pression (manque d'eau) enclenchement du pressostat et arrêt des pompes après temporisation. Après retour de l'eau, remise en route des pompes.

Le pressostat est préréglé en usine (0,5 b). Toutefois, il est possible de modifier cette valeur.

Procéder de la façon suivante :



Interrupteur à flotteur (version "B")

Régler le flotteur de manière à toujours maintenir une réserve d'eau minimum d'environ 40 cm au dessus de l'orifice d'entrée du module pour vaincre la résistance du clapet-crêpine.

6.5 Paramétrage du système de variation de vitesse

ATTENTION ! L'intervention sur le système de variation, doit être réalisée par une personne agréée.

Se reporter à la notice de mise en service de l'organe de commande.

6.6 Mise en service

ATTENTION ! Lors de la première mise sous tension, les pompes peuvent démarrer immédiatement en fonction des paramètres mémorisés et de la pression dans l'installation. Il est alors impératif de prendre toutes les précautions nécessaires pour garantir la sécurité des personnes et de l'équipement.

Pour interdire le démarrage des pompes dans tous les cas de figure, l'opérateur peut :

- soit ouvrir le contact marche-arrêt à distance "Ext. Off".

- soit ouvrir la protection courant des pompes (fusibles ou disjoncteurs). Sur le coffret, positionner le sectionneur général sur "I" et vérifier que les pompes sont en mode auto (au besoin se reporter à la notice du coffret). Le fonctionnement automatique du surpresseur est à présent assuré par l'organe de commande.

Nota : la pression de service maxi dans l'installation est égale à la pression à débit nul des pompes majorée le cas échéant de la pression d'eau de ville à l'entrée du surpresseur.

ATTENTION ! Ne pas laisser fonctionner la pompe, vanne de refoulement fermée, au-delà de quelques minutes.

7. ENTRETIEN

- Le surpresseur ne nécessite aucun entretien particulier en cours de fonctionnement.
- Les roulements moteur sont graissés à vie.
- La garniture mécanique ne nécessite aucun entretien en cours de fonctionnement.
- En période de gel et d'arrêt prolongé de la pompe, il est nécessaire de la vidanger, en dévissant le bouchon inférieur.

ATTENTION ! Remplir la pompe avant toute nouvelle utilisation.

8. INCIDENTS DE FONCTIONNEMENT



Avant toute intervention METTRE HORS TENSION le module.

Pendant la période de garantie, si un incident de fonctionnement venait à persister, nous vous recommandons de vous adresser au SAV SALMSON ou à notre réseau de réparateurs agréés, seuls habilités à procéder au démontage-remontage de nos matériels (liste sur simple demande).

INCIDENTS	CAUSES	REMÈDES
8.1 UNE POMPE OU DEUX NE S'AMORCENT PAS.	a) Prise d'air à l'aspiration : b) Clapet de pied-crêpine (version "B") non étanche ou obstrué : c) Pertes de charge importantes à l'aspiration : d) Pression d'eau de ville insuffisante ou nulle : e) Hauteur d'aspiration sur bâche trop importante (version "B") : f) Tuyauterie d'aspiration obstruée ou vanne sur collecteur aspiration fermée :	a) Contrôler l'étanchéité de tous les raccords de la tuyauterie d'aspiration. Vérifier si la crépine d'aspiration (version "B") est bien recouverte d'eau. b) Vérifier l'étanchéité du clapet, le changer si nécessaire. c) Calculer les pertes de charges et s'assurer qu'elles sont compatibles avec le NPSH des pompes. d) Si le phénomène se répète, il est important de passer par une bâche. e) S'assurer que le niveau mini de la bâche est compatible avec le NPSH des pompes. f) Vérifier l'ouverture de la vanne et nettoyer la tuyauterie si nécessaire.
8.2 UNE POMPE NE TOURNE PAS.	a) Protection thermique déclenché : b) Fusibles défectueux ou grillés : c) Arbre pompe bloqué : d) Défaut bobinage :	a) Le voyant "défaut" pompes sur le coffret doit être allumé. Se reporter aux notices pompes et coffret. b) Les changer (vérifier leur calibrage). Si les déclenchements persistent, contrôler l'intensité absorbée du moteur concerné. Si cette intensité est de beaucoup supérieure à celle plaquée sur le moteur, celui-ci est défectueux et devra être changé. c) Couper l'alimentation électrique du coffret puis vérifier la libre rotation de l'arbre, si celui-ci est bloqué, procéder au démontage de la pompe. d) Démontez le moteur variateur de la pompe et le faire contrôler ou remplacer.
8.3 MANQUE DE PRESSION AU REFOULEMENT.	a) Débit demandé supérieur aux possibilités du module : b) Une ou deux pompes désamorçées : c) Pression d'eau de ville inférieure à la pression mini prévue : d) Une pompe est obstruée par des corps étrangers : e) Les moteurs sont alimentés à une tension insuffisante :	a) Envisager le remplacement du module par un autre plus adapté, (nous consulter dans tous les cas). b) Vérifier que la crépine d'aspiration (version "B") n'absorbe pas d'air ou que le remplissage de la bâche est trop proche de la crépine. c) Action auprès du Service des Eaux ou remplacement du module. Nous consulter. d) Faire démonter et nettoyer la pompe. e) Vérifier la tension aux bornes des moteurs.
8.4 FONCTIONNEMENT ALÉATOIRE, DÉMARRAGES FRÉQUENTS DES POMPES.	a) Transmetteur de pression défectueux : b) Manque de capacité de l'installation : c) Absence d'air dans le réservoir :	a) Vérifier le réglage : instabilité du transmetteur, au besoin le changer. b) Installer un réservoir supplémentaire. c) Procéder au gonflage du réservoir ou remplacer la vessie.
8.5 DÉCLENCHEMENT FRÉQUENT DE LA SÉCURITÉ MANQUE D'EAU.	a) Pressostat manque d'eau réglé trop haut : b) Chute de la pression d'eau de ville lors du démarrage des pompes :	a) Procéder au réglage correct du pressostat. b) Régler le pressostat manque d'eau au mini. Si le phénomène persiste, le réseau d'eau de ville est insuffisant, contrôler la pression au manomètre pendant le démarrage des pompes, ou consulter le Service des Eaux.
8.6 AUTOMATISME DE FONCTIONNEMENT DÉFECTUEUX.	a) fusibles grillés : b) Fils déconnectés : c) Transmetteur défectueux :	a) Les changer. b) Contrôler toutes les connexions au bornier du coffret. c) Vérifier les contacts, changer le transmetteur concerné si nécessaire.
8.7 CLAPET AU REFOULEMENT NON ÉTANCHE.	a) Membrane de clapet détruite :	a) Changer les clapets.
8.8 LE VARIATEUR POMPE AFFICHE UN MESSAGE D'ERREUR.	a) Led rouge sur le variateur, allumée ou clignotante :	a) Voir la notice de mise en service de la pompe.

1. GENERAL

1.1 Application

The booster's main function is to provide and maintain pressure to a water distribution system where the pressure is insufficient or non-existent. Whatever the flow-rate, constant pressure is supplied throughout the system by means of the variable speed drives built in to the pumps and the electronic regulation system integrated in the control unit.

The water supply for the unit can be obtained from the municipal mains water supply (version "V") or from a storage tank (version "B").

1.2 Technical characteristics

- Liquid pumped : Clear, non-corrosive liquids (drinking water, glycol solution,...)
- Maximum operating pressure : 16 or 25 bar (depend pump)
- Max. water temperature : + 60° C
- Max. ambient temperature : + 40° C
- Voltage : 3-phase 50 Hz / 60 Hz : 400 V

2. SAFETY

This notice must be read carefully before installation and commissioning. Particular care should be taken in respect of safe operation of the equipment by the intermediate or end user.

2.1 Symbols used in the manual



Security instruction : non respect can induce injury.



Electrical security : non respect can induce injury.

CAUTION !

Security instruction : non respect can induce material damages.

3. TRANSPORT AND STORAGE

As soon as delivery is taken of the equipment, check that it has not suffered damaged in transit. If a fault is noticed, take all necessary action with the carrier within the necessary time.

CAUTION !

If the equipment being delivered is to be installed later, store it in a dry area and protect it from impacts and outside influences (moisture, frost, etc...).

Handle the unit with care.

4. PRODUCTS AND ACCESSORIES

4.1 Description of ALTI-VE (See FIG. 1)

- 1 - Control and automatic control box.
- 2 - MULTI-VE pump motor variable speed drive.
- 3 - Stainless steel, vertical, multicellular, variable speed MULTI-VE pump.
- 4 - Suction collector.
- 5 - Discharge collector.
- 6 - Support frame.
- 7 - Pressure transmitter.
- 8 - Dry running pressure gauge (Version "V").
- 9 - Earth connection position.

Nota : Each pump is equipped with a suction isolation valve, a non-return valve and a discharge isolation valve.

4.2 Description of control box

Electronic unit compliant with current EC standards.

- Provides built-in automatic control for booster.
- Waterproof seals, IP 54 protection.
- External safety and power on-off selector (lockable) for unit.
- Closure with specially-designed lock.

For further information, to refer to enclosed instructions for the control unit.

4.3 Diameter of collectors

BOOSTER	No. of pumps	Ø Collectors
ALTI-VE 18 m3/h	2 or 3	DN 100
ALTI-VE 36 m3/h	2 or 3	DN 150
ALTI-VE 60 m3/h	2 or 3	DN 150

4.4 Dry running protection

The booster is supplied with a dry running protection system, in one of two versions according to the application :

Version "V" : with pressure gauge connected to the unit.

Version "B" : with floater switch to be installed on the tank and to be connected to the control box.

4.5 Accessories

Optionals

- By pass kit: Allows water to be supplied directly without passing through the pumps when municipal supply is sufficient
- Isolation valves
- Anti-vibration packing
- Pressure reducing valve
- Mating flanges the same diameter as the collector...

Obligatory : Bladder tank.

5. INSTALLATION

5.1 Premises

The booster must be installed in an easily accessible area which is adequately ventilated and protected from frost.

Make sure that the door leading into the area is wide enough to allow the booster through.

5.2 Setting up

The booster should be set up on a floor that is smooth and horizontal or mounted on a concrete block with anchoring bolts.

Apply an isolating material (such as cork or reinforced rubber) to the concrete base so as to avoid any transmission of the sound of running water.

5.3 Hydraulic connection

- The suction pipe is situated in the axis of the pumps.
- The discharge pipe is situated in the axis of the pumps.

CAUTION ! The requirements of water supply companies and current local regulations must be complied with.

The suction and discharge pipes can be connected on the right or left as desired. The ports not used must be blocked with the plugs supplied.

Valves to isolate the unit in the event of repair or maintenance work must be fitted on the pipes.

The equipment must always be fitted with a bladder reservoir.

On the municipal mains system

Make sure that the system can take the maximum pressure of the pump at zero flow rate plus the mains water pressure. If not, connect a pressure reducing valve at the booster outlet after the reservoir.

We strongly recommend that you install a pressure reducing valve-regulator on the inlet water pipe, to avoid any variations in pressure at the unit entrance.

Supply from tank

Make sure that the system can take the maximum pressure of the pump at zero flow rate plus the tank pressure. If not, connect a pressure reducing valve at the booster outlet after the reservoir.

Suction with tank

Ensure that the head losses do not exceed the pumps' suction capacity. It is advisable to use a strainer-foot valve with a pipe at least equal in size to, or greater than, the nominal suction diameter.

5.4 Electrical connection



Electrical connection and testing must be carried out by a certified electrician in compliance with current standards.

Nota : For further details, look at the electrical diagram in the control box. The booster may not be connected to a voltage other than that described (See 1.2 - Technical characteristics).

The pumps and the booster's electrical control devices are connected to the control box at the factory.

Electricity supply

Use an shielded electric cable with four conductors (three phases + earth) to connect the three phase network to the terminals (L1, L2, L3) of the section switch.

Do not forget to connect the earth terminal.

If the unit is set up on insulating material, the support framework must be earthed using an earth braid connected to the framework (See FIG. 1 - item 12).



Protect persons against stray earth currents (see enclosed document 4.036.916).

Float switch (Version "B")

The float switch, supplied separately, should be installed at the tank and connected to the control box with a two-core shielded cable with terminals marked "dry" (see control box information).

Make sure that the electrical connection is correct by working the float switch by hand so as to cause, at the end of delay time T1, the dry running LED on the box to light up.

Report

In line with the characteristics of the installation, information reports are necessary.

To refer to the control box commissioning instructions.

6. STARTING UP

CAUTION ! Never operate the device dry, even momentarily.

6.1 Filling the tanks

If the reservoir is empty of water, fill it to a pressure lower than 0.3 bars at the pump adjustment pressure.

Maximum filling pressure :

Tank	3,9/7 bars	= 3 bars
	10/15 bars	= 7 bars*
	12/18 bars	= 8 bars*
	16/24 bars	= 12 bars*

* Safety valves obligatory for these models.

Nota : To facilitate maintenance and repairs, fit the reservoir with an isolating valve.

6.2 Pressure gauge (See FIG. 1)

Cut off the pressure gauge sleeve to return it to atmospheric pressure (See FIG. 1 - item 9).

6.3 Filling - degassing

On municipal mains water or under pressure from the tank

- Check the water supply source (tank sufficiently full or municipal mains water supply correct).
- Close the device discharge valve (or the discharge valve of each of the pumps).
- Open the unit supply valve to supply it with water.
- Open the pump bleed plugs (See FIG 1 - item 10) and wait for the water to flow out substantially before closing them again.
- Use the control box's forced operation mode to check priming. If need be, test the pumps one after the other (refer to the control box instructions).

Suction with tank

- Close the unit's discharge valve (or each pump's discharge valve).
- Open the unit's suction valve.
- Unscrew the filler caps (See FIG. 1 - rep. 10) and remove.
- Using a funnel inserted in the opening, fill the pumps and suction pipe slowly and completely.

The filling is completed once water has come out and the air expelled.

- Screw the filler caps back on.
- Use the box's "forced operation" mode in order to check the priming. If necessary, check the pumps one after the other.

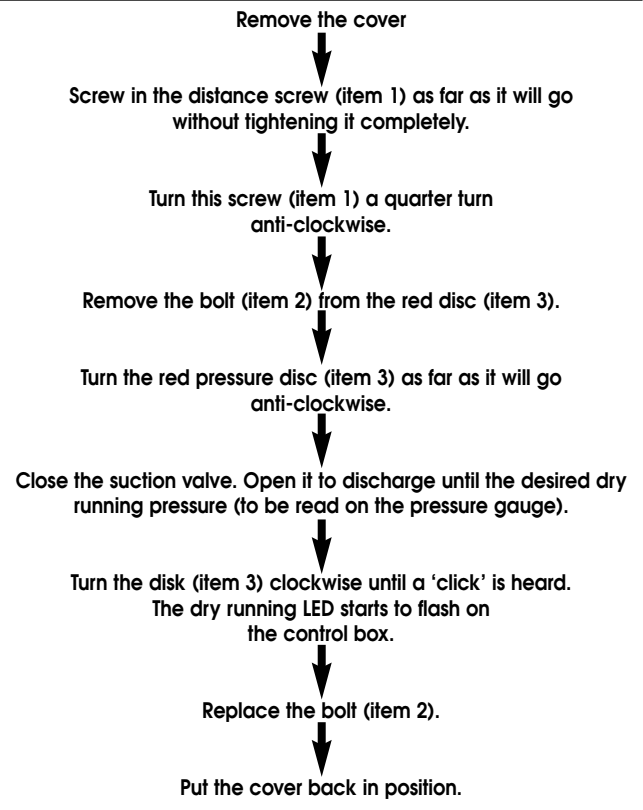
6.4 Settings

Pressure switch lacks water (Version "V") (See FIG. 2)

Principle :

When the pressure falls (for lack of water) the pressure switch engages and stops the pumps after a delay. When water returns, the pumps start up again.

The pressure switch is pre-set at the factory (0,5 bar). This value can, however, be altered. Proceed as follows :



Float switch (version "B")

Adjust the float in such a way that there is always a reserve of water of a minimum of 40 cm above the unit entry port so as to overcome the resistance of the strainer valve.

6.5 Setting the variable speed system

CAUTION ! Repair or maintenance work on the variable speed system may only be carried out by a qualified person.

Refer to the control unit commissioning instructions.

6.6 Commissioning

CAUTION ! When the pumps are first switched on, they may start up immediately due to the programmed in memory and the pressure in the installation. All necessary precautions must therefore be taken to protect persons and equipment.

To prevent the pumps starting up in any situation, the operator may do one of the following :

- either open the remote on-off switch "Ext. Off".
- or open the pumps' current protection (fuses or circuit breakers).

Set the general section switch on the control box at "1" and check that the pumps are in auto mode (if necessary see the control box instructions).

The booster now operates automatically due to the automatic control unit.

Nota : The maximum operating pressure in the installation is equal to the pressure at nil flow of the pumps, augmented if necessary by the

municipal mains water pressure at the booster inlet.

CAUTION ! Do not operate the pump with the discharge valve closed for more than a few minutes.

7. MAINTENANCE

- The booster requires no special maintenance during operation.
- The motor bearings have lifetime lubrication.

- The mechanical packing requires no maintenance during operation.
- In periods when the ambient temperature is below 0°C or the pump is stopped for a long time, it should be drained by unscrewing the plug inside.

CAUTION ! Always fill the pump before using it again.

8. MALFUNCTIONS



Always DISCONNECT THE UNIT FROM THE ELECTRICITY SUPPLY before carrying out repair and maintenance work on it.

MALFUNCTION	CAUSE	REMEDY
8.1 ONE OR TWO PUMPS CANNOT BE PRIMED.	a) Air inlet at suction: b) Foot valve / strainer: (version "B") not watertight or obstructed: c) Major loss of load on suction: d) Municipal mains water pressure insufficient or non-existent: e) Height of suction on tank too great (version "B"): f) Suction piping obstructed or suction tube valve closed:	a) Check all the suction piping connections for watertightness. Check that the suction strainer (version "B") is well covered with water. b) Check the seal on the valve; replace if necessary. c) Calculate the load losses and make sure that they are compatible with the pumps' NPSH. d) If this happens more than once, it is important to make use of a tank. e) Ensure that the min. level of the tank is compatible with the pumps' NPSH. f) Check the valve opening and clean the tubing if necessary.
8.2 ONE PUMP DOES NOT OPERATE.	a) Thermal protection tripped: b) Defective or spent fuses: c) Pump shaft blocked: d) Defective windings:	a) The pumps "fault" light on the box must be lit up. Refer to the pump and box instructions. b) Replace them with new ones (check their calibration). If they are still disconnected, check the absorbed current of the motor concerned. If this current is much greater than that indicated on the motor plate's tag, it is defective and should be changed. c) Cut off the electrical supply to the control box, then check that the shaft can rotate freely. If it is blocked, disassemble the pump. d) Disassemble the pump's variable speed drive and have it checked or replaced with a new one.
8.3 LACK OF DISCHARGE PRESSURE.	a) Flow required is greater than the capacity of the unit: b) One or two pumps unprimed: c) Municipal mains water pressure lower than the minimum pressure needed: d) One pump is obstructed by foreign matter: e) The motors are being supplied at insufficient voltage:	a) Consider replacing the unit with a more suitable one (Refer to us in any case.) b) Check that the suction strainer (version "B") is not absorbing air or that the tank inflow is not too close to the strainer. c) Discuss the matter with the water company or replace the unit. Refer to us. d) Disassemble and clean the pump. e) Check the voltage at the motor terminals.
8.4 INTERMITTENT OPERATION; PUMPS STOP AND START FREQUENTLY.	a) Pressure transmitter defective: b) Equipment has insufficient capacity: c) No air in reservoir:	a) Check the setting: the transmitter may be unstable. Replace it if necessary. b) Install an additional tank. c) Inflate the reservoir or replace the bladder.
8.5 DRY RUNNING SAFETY DEVICE TRIPS FREQUENTLY.	a) Dry running pressure switch adjusted too high: b) Fall in municipal mains water pressure when pumps start up:	a) Set the pressure switch correctly. b) Set the dry running pressure switch at min. If the situation persists, it means the municipal mains water supply is insufficient: check the pressure on the pressure gauge when the pumps are being started up, or refer to the water company.
8.6 OPERATIONAL AUTOMATIC CONTROL DEFECTIVE.	a) Fuses blown: b) Wires disconnected: c) Defective transmitter:	a) Replace them. b) Check all the connections to the control box terminals. c) Check the contacts, change the transmitter concerned if necessary.
8.7 DISCHARGE VALVE NOT WATERTIGHT.	a) Valve membrane destroyed:	a) Change the valves.
8.8 PUMP VARIABLE SPEED DRIVE SHOWS ERROR MESSAGE.	a) Red LED on variable speed drive lit or flashing:	a) See the pump commissioning instructions.

1. GENERALITÀ

1.1 Applicazione

La funzione essenziale dell'elevatore di pressione è quella di assicurare la messa e il mantenimento sotto pressione di una rete di distribuzione d'acqua con pressione insufficiente o inesistente. I variatori di velocità integrati sulle pompe e il sistema di regolazione elettronico integrato sulla organo di comando consentono di ottenere una pressione costante sulla rete, indipendentemente dalla portata.

L'alimentazione d'acqua del modulo può avvenire sia a partire dalla rete idrica urbana (versione "V") che da un serbatoio di stoccaggio (versione "B").

1.2 Caratteristiche tecniche

- Liquido veicolato : Liquidi chiari non aggressivi (acqua potabile, acqua glicolata)
- Pressione max. di servizio : 16 o 25 bar (secondo pompa)
- Temperatura max. dell'acqua : + 60° C
- Temperatura ambiente max. : + 40° C
- Tensione trifase 50 Hz / 60 Hz : 400 V

2. SICUREZZA

Leggere attentamente le presenti istruzioni prima di procedere all'installazione e alla messa in servizio. In particolare, si dovrà badare al rispetto dei punti che riguardano la sicurezza del materiale nei confronti dell'utente intermedio o finale.

2.1 Simboli di avvertenza usati nel manuale



Rischio potenziale che può comportare rischi per la sicurezza delle persone.



Rischio potenziale relative all'elettricità che può comportare rischi per la sicurezza delle persone.

ATTENZIONE ! Segnala un'istruzione la cui mancata osservanza può generare danni all'apparecchiatura e al suo funzionamento.

3. TRASPORTO E STOCCAGGIO

Al momento della consegna del materiale, controllare che non abbia subito danni durante il trasporto. In caso di rilevamento di difetti, prendere tutti i provvedimenti del caso con il trasportatore, nei tempi previsti.

ATTENZIONE ! Se il materiale consegnato dovrà essere installato in un secondo momento, conservarlo in un luogo asciutto, al riparo da urti e da agenti atmosferici esterni (quali umidità, gelo, ecc.).

Maneggiare l'apparecchio con cautela.

4. PRODOTTI E ACCESSORI

4.1 Descrizione di ALTI-VE (Vedere FIG. 1)

- 1 - Cassetta di comando e di automatismo.
- 2 - Variatore di velocità motore pompa MULTI-VE.
- 3 - Pompa verticale polistadio Inox a variazione di velocità MULTI-VE.
- 4 - Collettore di aspirazione.
- 5 - Collettore di mandata.
- 6 - Telaio supporto.
- 7 - Trasmettitore di pressione.
- 8 - Pressostato di mancanza d'acqua (Versione "V").
- 9 - Posizione di connessione a terra.

Nota : Ogni pompa è dotata di una valvola d'isolamento all'aspirazione, di una valvola anti-ritorno e di una valvola di isolamento o di mandata.

4.2 Descrizione della cassetta di comando

Cassetta di comando elettronico conforme alle normative CE in vigore.

- Assicura l'automatismo integrale dell'elevatore di pressione.
- Ermetico, protezione IP 54.
- Sezionatore esterno (a bloccaggio) di sicurezza e di messa sotto tensione del modulo.

- Chiusura speciale mediante chiavistello.

Per maggiori informazioni, leggere l'allegato prospetto informativo sulla organo di comando.

4.3 Diametro dei collettori

Elevatore di pressione	Numero di pompe	Diametro collettori
ALTI-VE 18 m3/ore	2 o 3	DN 100
ALTI-VE 36 m3/ore	2 o 3	DN 150
ALTI-VE 60 m3/ore	2 o 3	DN 150

4.4 Protezione mancanza d'acqua

A seconda dell'applicazione, l'elevatore di pressione viene fornito dotato di un sistema di protezione contro la mancanza d'acqua :

Versione "V" : con pressostato raccordato sul modulo.

Versione "B" : con un interruttore a galleggiante da installare sul serbatoio e da collegare alla cassetta di comando.

4.5 Accessori

Opzionali

- Kit di bypass: assicura l'alimentazione d'acqua diretta senza passare dalle pompe quando la pressione d'acqua della rete urbana è sufficiente
- Valvole di isolamento
- Fascette antivibrazione
- Regolatore di pressione
- Controflangia del diametro del collettore...

Obbligatore : Serbatoio con camera d'aria.

5. INSTALLAZIONE

5.1 Locale

L'elevatore di pressione deve essere installato in un locale facilmente accessibile, normalmente aerato e protetto dal gelo.

Assicurarsi che la porta del locale consenta il passaggio dell'elevatore di pressione.

5.2 Montaggio

Appoggiare su un pavimento piano e liscio oppure su un basamento in cemento con fissaggio mediante bulloni di fondazione.

Sul basamento in cemento va applicato del materiale isolante (sughero o gomma rinforzata) per attutire il rumore prodotto dal ricircolo d'acqua.

5.3 Raccordo idraulico

- Il collettore d'aspirazione è situato nell'asse delle pompe.
- Il collettore di mandata è situato nell'asse delle pompe.

ATTENZIONE ! Rispettare le esigenze delle diverse aziende di erogazione d'acqua nonché la normativa locale in vigore.

Il collegamento dei collettori di aspirazione e di mandata può essere realizzato indifferentemente a destra o a sinistra; le aperture non utilizzate vanno chiuse con i tappi forniti.

Sui collettori, prevedere delle valvole per isolare il modulo in caso di intervento.

L'impianto deve sempre essere dotato di un serbatoio con camera d'aria.

Sulla rete idrica urbana

Assicurarsi che l'impianto possa supportare la pressione massima della pompa a portata nulla maggiorata della pressione d'acqua urbana. In caso contrario, collegare un regolatore di pressione all'uscita dell'elevatore di pressione dopo il serbatoio.

Raccomandiamo vivamente di installare un regolatore di pressione sulla condotta di entrata dell'acqua, per evitare qualsiasi variazione di pressione all'ingresso del modulo.

Sul serbatoio

Assicurarsi che l'impianto possa supportare la pressione massima della pompa a portata nulla maggiorata della pressione del serbatoio. In caso contrario, collegare un regolatore di pressione all'uscita dell'elevatore di pressione dopo il serbatoio.

In aspirazione su serbatoio

Assicurarsi che le perdite di carico non eccedano la capacità di aspirazione delle pompe. Si consiglia di utilizzare una valvola succhieruola con tubazione di dimensioni uguali o superiori al diametro nominale di aspirazione.

5.4 Collegamento elettrico



I collegamenti elettrici e i controlli devono essere eseguiti da un elettricista qualificato e in conformità con le norme in vigore.

Nota : Per maggiori dettagli, consultare lo schema elettrico disponibile all'interno della cassetta di comando.

Non è possibile raccordare l'elevatore di pressione a un tensione diversa da quella indicata nelle specifiche (**Vedere 1.2 Caratteristiche tecniche**).

Il collegamento alla cassetta di comando delle pompe e degli organi elettrici di comando dell'elevatore di pressione viene eseguito in fabbrica.

Rete elettrica

Utilizzare un cavo elettrico schermato a 4 conduttori (trifase + terra) per collegare la rete elettrica ai terminali (L1, L2, L3) del sezionatore.

Non dimenticare di collegare il terminale di terra.

Nel caso in cui l'impianto sia installato su un materiale isolante, è necessario mettere a terra il telaio utilizzando una treccia di massa collegata al telaio (**Vedere FIG. 1 - rif. 12**).



Protezione delle persone contro fughe di corrente a terra (Vedere Documento 4.036.916 allegato).

Interruttore a galleggiante (Versione "B")

L'interruttore a galleggiante, fornito separatamente, deve essere installato sul serbatoio e collegato alla cassetta di comando, mediante un cavo schermato a 2 conduttori, ai terminali contrassegnati dal simbolo "dry" (**Vedere le istruzioni della cassetta di comando**).

Verificare che il collegamento elettrico sia corretto attivando manualmente il galleggiante per vedere se allo scadere del tempo T1 si accende la spia di mancanza d'acqua sulla cassetta di comando.

Report

A seconda delle caratteristiche dell'impianto, sono necessari dei report informativi.

Fare riferimento alle istruzioni di messa in servizio della cassetta di comando.

6. MESSA IN FUNZIONE



Non mettere mai in funzione il modulo a secco, neppure per breve tempo.

6.1 Gonfiamento dei serbatoi

Con serbatoio senza acqua, gonfiare il serbatoio ad una pressione di 0,3 bar inferiore alla pressione di regolazione delle pompe.

Pressione massima di gonfiamento :

Serbatoio	3,9/7 bar	= 3 bar
	10/15 bar	= 7 bar*
	12/18 bar	= 8 bar*
	16/24 bar	= 12 bar*

* Per questi modelli, sono obbligatorie le valvole di sicurezza.

NB : Per agevolare gli interventi, dotare il serbatoio di una valvola di isolamento.

6.2 Manometro (Vedere FIG. 1)

Tagliare la punta del manometro per metterlo a pressione atmosferica (**Vedere FIG. 1 - rif. 9**).

6.3 Riempimento - degassamento

Su rete idrica urbana o su serbatoio

- Verificare la sorgente di erogazione d'acqua (serbatoio sufficientemente riempito oppure erogazione dalla rete urbana).
- Chiudere la valvola di mandata del modulo (oppure la valvola di mandata di ogni pompa).
- Aprire la valvola di alimentazione del modulo per riempirlo d'acqua.
- Aprire i tappi di spurgo (**Vedere Fig. 1 - rif. 10**) delle pompe e attendere che l'acqua scorra agevolmente prima di chiuderli.
- Utilizzare il modo marcia forzata della cassetta di comando per verificare l'adescamento. In caso di necessità, testare le pompe una dopo l'altra (vedere le istruzioni della cassetta di comando).

In aspirazione su serbatoio

- Chiudere la valvola alla mandata del modulo (oppure la valvola di mandata di ogni pompa).
- Aprire la valvola all'aspirazione del modulo.

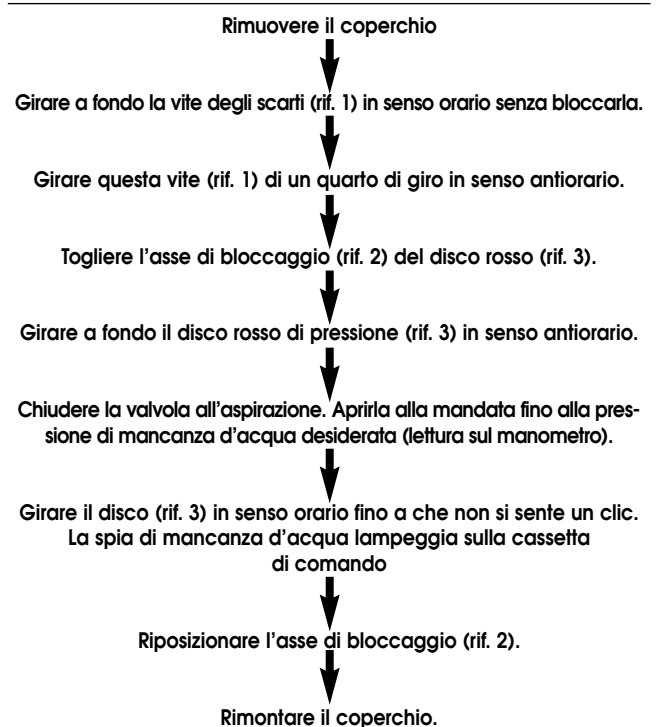
- Svitare i tappi di riempimento (**Vedere FIG. 1 - rif. 10**) e rimuoverli.
- Inserire un imbuto nell'apertura e riempire lentamente e completamente le pompe e la tubazione di aspirazione.
- Dopo l'uscita dell'acqua e l'evacuazione dell'aria, il riempimento è completato.
- Riavvitare i tappi di riempimento.
- Utilizzare il modo "marcia forzata" della cassetta di comando per verificare l'adescamento. Se necessario, verificare le pompe una dopo l'altra.

6.4 Regolazioni

Pressostato mancanza d'acqua (Versione "V") (Vedere FIG. 2)

Principio : A fronte di una caduta di pressione (mancanza d'acqua) si innesta il pressostato e si fermano le pompe secondo i tempi previsti. Al ritorno dell'acqua, le pompe riprendono a funzionare.

Il pressostato è prerogolato in fabbrica (0,5 b). Tale valore può però essere modificato. Procedere nel seguente modo :



Interruttore a galleggiante (versione "B")

Regolare il galleggiante in modo tale da mantenere sempre una riserva d'acqua minima di circa 40 cm sopra l'apertura d'accesso al modulo per vincere la resistenza della valvola - succhieruola.

6.5 Impostazione del sistema di variazione della velocità

ATTENZIONE ! L'intervento sul sistema di variazione deve essere eseguito da un tecnico qualificato.

Fare riferimento alle istruzioni di messa in servizio delle organi di comando.

6.6 Messa in servizio

ATTENZIONE ! Nel corso della prima messa sotto tensione, le pompe possono avviarsi immediatamente in funzione dei parametri memorizzati e della pressione nell'impianto. È quindi molto importante adottare tutte le precauzioni necessarie per garantire la sicurezza del personale e delle apparecchiature.

Per inibire l'attivazione delle pompe l'operatore può :

- aprire il contatto marcia/arresto a distanza "Ext. Off".
- aprire la protezione corrente delle pompe (fusibili o interruttori).

Sulla cassetta di comando, posizionare il sezionatore generale su "I" e verificare che le pompe siano in modo "auto" (se necessario, fare riferimento alle istruzioni della cassetta di comando).

Il funzionamento automatico dell'elevatore di pressione è al momen-

to assicurato delle organo di comando.

Nota : La pressione di servizio massima nell'impianto è uguale alla pressione a portata nulla delle pompe maggiorata eventualmente della pressione dell'acqua erogata dalla rete urbana all'ingresso dell'elevatore di pressione.

ATTENZIONE ! Non lasciare in funzione per più di qualche minuto le pompe con valvola di mandata chiusa.

7. MANUTENZIONE

- L'elevatore di pressione non richiede alcuna manutenzione particolare quando è in funzione.
- I cuscinetti del motore sono lubrificati a vita.
- La guarnizione meccanica non richiede alcuna manutenzione durante il funzionamento.
- Nei periodi di gelo e di arresto prolungato della pompa, occorre svuotarla, svitando il tappo inferiore.

ATTENZIONE ! Prima di riutilizzarla, riempire la pompa.

8. GUASTI



Prima di qualsiasi intervento, METTERE il modulo FUORI TENSIONE.

GUASTI	CAUSE	SOLUZIONI
8.1 UNA POMPA O DUE NON SI ADESCANO.	<p>a) Presa d'aria all'aspirazione :</p> <p>b) Valvola succhieruola (versione "B") non ermetica o ostruita :</p> <p>c) Perdite rilevanti di carico all'aspirazione :</p> <p>d) Pressione della rete d'acqua urbana insufficiente o nulla :</p> <p>e) Altezza di aspirazione su serbatoio troppo elevata (versione "B") :</p> <p>f) Tubazioni di aspirazione ostruite o valvola sul collettore di aspirazione chiusa :</p>	<p>a) Controllare la tenuta ermetica di tutti i raccordi della tubazione di aspirazione. Verificare se la succhieruola di aspirazione (versione "B") è ben ricoperta d'acqua.</p> <p>b) Verificare la tenuta ermetica della valvola; sostituirla se necessario.</p> <p>c) Calcolare le perdite di carico e assicurarsi che siano compatibili con l'NPSH delle pompe.</p> <p>d) Se il fenomeno si ripresenta, è importante passare da un serbatoio.</p> <p>e) Assicurarsi che il livello minimo del serbatoio sia compatibile con l'NPSH delle pompe.</p> <p>f) Controllare l'apertura della valvola e pulire le tubature se necessario.</p>
8.2 UNA POMPA NON GIRA.	<p>a) Protezione termica attivata :</p> <p>b) Fusibile difettoso o bruciato :</p> <p>c) Albero pompa bloccato :</p> <p>d) Guasto avvolgimento :</p>	<p>a) La spia "errore" pompe sulla cassetta di comando è accesa. Fare riferimento alle istruzioni pompe e cassetta di comando.</p> <p>b) Sostituirli (verificare la loro calibrazione). Se gli scatti dovessero ripresentarsi, controllare l'intensità assorbita del motore interessato. Se tale intensità è di molto superiore a quella riportata sulla targhetta del motore, significa che il motore è difettoso e va sostituito.</p> <p>c) Escludere l'alimentazione elettrica della cassetta di comando, quindi verificare che l'albero ruoti liberamente; se è bloccato, procedere allo smontaggio della pompa.</p> <p>d) Smontare il motore variatore della pompa, controllarlo ed eventualmente sostituirlo.</p>
8.3 MANCANZA DI PRESSIONE ALLA MANDATA.	<p>a) Portata richiesta superiore alle possibilità del modulo :</p> <p>b) Una o due pompe non innestate :</p> <p>c) Pressione della rete d'acqua urbana inferiore alla pressione minima prevista :</p> <p>d) Una pompa è ostruita da materiali estranei</p> <p>e) I motori sono alimentati con una tensione insufficiente :</p>	<p>a) Prendere in considerazione la possibilità di sostituire il modulo con un altro più adatto (in ogni caso, consultarci).</p> <p>b) Verificare che la succhieruola d'aspirazione (versione "B") non assorba aria o che il riempimento del serbatoio non sia troppo vicino alla succhieruola.</p> <p>c) Contattare l'azienda che si occupa dell'erogazione dell'acqua oppure sostituire il modulo. Consultarci.</p> <p>d) Fare smontare la pompa e pulirla.</p> <p>e) Verificare la tensione ai terminali del motore.</p>
8.4 FUNZIONAMENTO ALEATORIO, AVVII FREQUENTI DELLE POMPE.	<p>a) Trasmittitore di pressione difettoso :</p> <p>b) Capacità insufficiente dell'impianto :</p> <p>c) Assenza d'aria nel serbatoio :</p>	<p>a) Verificare la regolazione: instabilità del trasmettitore; se necessario sostituirlo.</p> <p>b) Installare un serbatoio supplementare.</p> <p>c) Procedere al gonfiamento del serbatoio o sostituire la camera d'aria.</p>
8.5 ATTIVAZIONE FREQUENTE DEI DISPOSITIVI DI SICUREZZA MANCANZA D'ACQUA.	<p>a) Pressostato di mancanza d'acqua regolato a un valore troppo alto :</p> <p>b) Calo della pressione d'acqua sulla rete urbana al momento dell'avvio delle pompe :</p>	<p>a) Procedere alla regolazione corretta del pressostato.</p> <p>b) Regolare il pressostato mancanza d'acqua al minimo. Se il fenomeno si ripete, la rete d'acqua urbana è insufficiente, controllare la pressione del manometro durante l'avvio delle pompe oppure contattare l'azienda che si occupa dell'erogazione dell'acqua.</p>
8.6 AUTOMATISMO DI FUNZIONAMENTO DIFETTOSO.	<p>a) Fusibili bruciati :</p> <p>b) Fili scollegati :</p> <p>c) Trasmittitore difettoso :</p>	<p>a) Sostituirli.</p> <p>b) Controllare tutti i collegamenti sulla morsettiere della cassetta di comando.</p> <p>c) Verificare i contatti e, se necessario, cambiare il trasmettitore interessato.</p>
8.7 VALVOLA ALLA MANDATA NON ERMETICA.	<p>a) Membrana della valvola usurata :</p>	<p>a) Sostituire le valvole.</p>
8.8 IL VARIATORE POMPE VISUALIZZA UN MESSAGGIO DI ERRORE.	<p>a) LED rosso sul variatore acceso o lampeggiante :</p>	<p>a) Consultare le istruzioni di messa in servizio della pompa.</p>

1. PRESENTACIÓN

1.1 Aplicación

El sobrealimentador tiene como principal función la puesta y el mantenimiento bajo presión de una red de distribución de agua de una presión insuficiente o inexistente. Los variadores de velocidad integrados a las bombas y el sistema de regulación electrónica integrado en el órgano de control permiten obtener una presión constante en la red con cualquier caudal.

La alimentación constante en agua del módulo es posible a partir de la red urbana de distribución de agua (versión "V") o a partir de un depósito de almacenamiento (versión "B").

1.2 Características técnicas

- Líquido transportado : Líquidos claros no agresivos (agua potable, agua glicolada ...)
- Presión de funcionamiento máx.: 16 o 25 bares (según bomba)
- Temperatura máx. del agua : + 60° C
- Temperatura ambiente máx. : + 40° C
- Tensión tri 50 Hz / 60 Hz : 400 V

2. SEGURIDAD

Antes de instalar o poner en servicio la bomba, se debe leer este manual atentamente, respetando especialmente las instrucciones relativas a la seguridad del material con respecto al usuario intermedio o final.

2.1 Símbolos de instrucciones del manual



Riesgo potencial que pone en peligro la seguridad de las personas.



Riesgo potencial relativo a la electricidad que pone en peligro la seguridad de las personas.

ATENCIÓN ! Indica una instrucción que, de no respetarse, puede ocasionar daños al material y su funcionamiento.

3. TRANSPORTE Y ALMACENAMIENTO

Al recibir el material, asegúrese de que no ha sufrido ningún daño durante el transporte. Si constata algún defecto, diríjase al transportista en el plazo previsto para adoptar las medidas necesarias.

ATENCIÓN ! Si el material que ha recibido debe instalarse posteriormente, consérvelo en un lugar seco y protégalo contra golpes y factores externos (humedad, heladas, etc.).

Manipule el aparato con precaución.

4. PRODUCTOS Y ACCESORIOS

4.1 Documento descriptivo ALTI-VE (Ver FIG. 1)

- 1 - Caja de control y automatismo.
- 2 - Variador de velocidad del motor de la bomba MULTI-VE.
- 3 - Bomba vertical multi-etapas en inox con variación de velocidad MULTI-VE.
- 4 - Colector de aspiración.
- 5 - Colector de descarga.
- 6 - Chasis soporte.
- 7 - Transmisor de presión.
- 8 - Presostato de falta de agua (Versión "V").
- 9 - Posición de enlace de tierra.

Nota : cada bomba está equipada con una compuerta de aislamiento en la aspiración, una mariposa antirretroceso y una compuerta de aislamiento en la descarga.

4.2 Descripción del armario de control

De concepción electrónica en conformidad con las normas CE en vigor.

- Asegura el automatismo integral del sobrealimentador.
- Estanco, protección IP 54.
- Seccionador exterior (bloqueable) de seguridad y conexión del módulo.
- Cierre para bloqueo especial.

Para más información, consulte las instrucciones del órgano de control adjuntas.

4.3 Diámetro de los colectores

SOBREALIMENTADOR	Núm. de bombas	Ø Colectores
ALTI-VE 18 m3/ora	2 o 3	DN 100
ALTI-VE 36 m3/ora	2 o 3	DN 150
ALTI-VE 60 m3/ora	2 o 3	DN 150

4.4 Protección contra la falta de agua

En función de la aplicación, el sobrealimentador se suministra con un sistema de protección contra la falta de agua :

Versión "V" : con un presostato conectado al módulo.

Versión "B" : con un interruptor de flotador para instalar en el depósito y conectar a la caja de control.

4.5 Accesorios

Opcionales

- Kit de derivación : garantiza la alimentación de agua directa sin pasar por las bombas cuando la presión del agua urbana es insuficiente
- Compuertas de aislamiento
- Manguitos antivibraciones
- Reductor de presión
- Contra-bridas del diámetro del colector...

Obligatorio : Depósito de vejiga.

5. INSTALACIÓN

5.1 Local

El sobrealimentador se debe instalar en un local de fácil acceso, normalmente ventilado y protegido de las heladas.

Asegurarse que la puerta del local permite el pasaje del sobrealimentador.

5.2 Montaje

Montaje en un suelo liso y horizontal, o sobre un macizo de hormigón con fijación mediante pernos de sellado.

Bajo el macizo de hormigón se requiere un material, aislante (corcho o caucho armado) para evitar que el ruido de la transmisión de agua se repercuta.

5.3 Conexión hidráulica

- El colector de aspiración está situado en el eje de las bombas.
- El colector de descarga está situado en el eje de las bombas.

ATENCIÓN ! Respete los requisitos de las empresas distribuidoras de agua y la normativa local en vigor.

La conexión de los conectores de aspiración y de descarga se puede efectuar indistintamente a la derecha o a la izquierda. Los orificios que no se utilicen deben obstruirse con los tapones suministrados.

Es necesario instalar compuertas en los colectores para aislar el módulo en caso de intervención.

La instalación debe siempre estar equipada con un depósito de vejiga.

En una red de agua urbana

Asegúrese de que la instalación puede soportar la presión máxima de la bomba con caudal nulo incrementada con la presión de agua urbana. En caso contrario, conecte un reductor de presión a la salida del sobrealimentador después del depósito.

Le recomendamos encarecidamente que instale un reductor-regulador de presión en el conducto de entrada de agua para evitar cualquier variación de presión en la entrada del módulo.

En carga en depósito

Asegúrese de que la instalación puede soportar la presión máxima de la bomba con caudal nulo incrementada con la presión del depósito. En caso contrario, conecte un reductor de presión a la salida del sobrealimentador después del depósito.

En aspiración en depósito

Asegúrese de que las pérdidas de carga no superan la capacidad de aspiración de las bombas. Se recomienda utilizar una válvula de pie-alcachofa con una tubería de dimensiones iguales o superiores al diámetro nominal de aspiración.

5.4 Conexión eléctrica



Las conexiones eléctricas y los controles deben ser efectuados por electricistas cualificados y en conformidad con las normas en vigor.

Nota : para más detalles, consulte el esquema eléctrico que se encuentra dentro del armario de control.

El sobrealimentador sólo puede conectarse a la tensión que se indica en el documento descriptivo (Ver 1.2 – Características técnicas).

La conexión de las bombas y de los órganos eléctricos de control del sobrealimentador al armario de control se realiza en fábrica.

Red de alimentación

Utilice un cable eléctrico blindado con 4 conductores (3 fases + 1 tierra) para conectar la red Tri a los bornes (L1, L2 y L3) del seccionador.

No olvide conectar el borne de tierra.

Si el módulo está instalado sobre un material aislante, es necesario conectar el chasis a una toma de tierra utilizando un trenzado de masa conectado al chasis (Ver FIG. 1 - ref. 12).



Protección de las personas contra las corrientes de fugas de la tierra (véase documento adjunto 4.036.916).

Interruptor de flotador (Versión "B")

El interruptor de flotador suministrado por separado se instala en el depósito y se conecta al armario de control con un cable blindado de 2 conductores con bornes símbolo "dry" (cf las instrucciones de la caja).

Asegúrese de que la conexión eléctrica es correcta accionando manualmente el flotador para provocar en el extremo de la temporización T1 el encendido del indicador de falta de agua de la caja.

Reporte

En función de las características de la instalación, se requieren reportes de información.

Remítase a las instrucciones de puesta en servicio de la caja.

6. PUESTA EN MARCHA

ATENCIÓN ! Nunca deje funcionar el módulo en seco, ni siquiera un breve instante.

6.1 Hinchado de los depósitos

Depósito sin agua, hinche el depósito a una presión 0,3 bares inferior a la presión de regulación de las bombas.

Presión máx. de hinchado :

Depósito	3,9/7 bares	= 3 bares
	10/15 bares	= 7 bares*
	12/18 bares	= 8 bares*
	16/24 bares	= 12 bares*

* Válvulas de seguridad obligatorias para estos modelos.

Nota : para facilitar las intervenciones, equipe el depósito con una compuerta de aislamiento.

6.2 Manómetro (Ver FIG. 1)

Recorte la tetina del manómetro para ponerla a la presión atmosférica (Ver FIG. 1 - ref. 9).

6.3 Llenado - desgasificación

En una red de agua urbana o en carga en depósito

- Compruebe la fuente de alimentación de agua (depósito suficientemente lleno o alimentación de agua urbana correcta).
- Cierre la compuerta de descarga del módulo (o la compuerta de descarga de cada bomba).
- Abra la compuerta de alimentación del módulo para ponerlo en agua.
- Abra los tapones de purga (Ver FIG. 1 - ref. 10) de las bombas y espere a que el agua se evacue por completo antes de volver a cerrarlos.
- Utilice el modo marcha forzada de la caja para comprobar la aspiración. Si es necesario, someta a prueba las bombas una por una (consulte las instrucciones del órgano de control).

En aspiración en depósito

- Cierre la compuerta de descarga del módulo (o la compuerta de descarga de cada una de las bombas).
- Abra la compuerta de aspiración del módulo.
- Afloje los tapones de llenado (Ver FIG. 1 - ref. 10) y retírelos.
- Introduciendo un embudo en el orificio, rellene lentamente y por completo las bombas y la tubería de aspiración.

Tras la salida del agua y la evacuación del aire, se ha finalizado el llenado.

- Apriete de nuevo los tapones de llenado.
- Utilice el modo "marcha forzada" de la caja para comprobar el cebado. Si es necesario, verifique las bombas una por una.

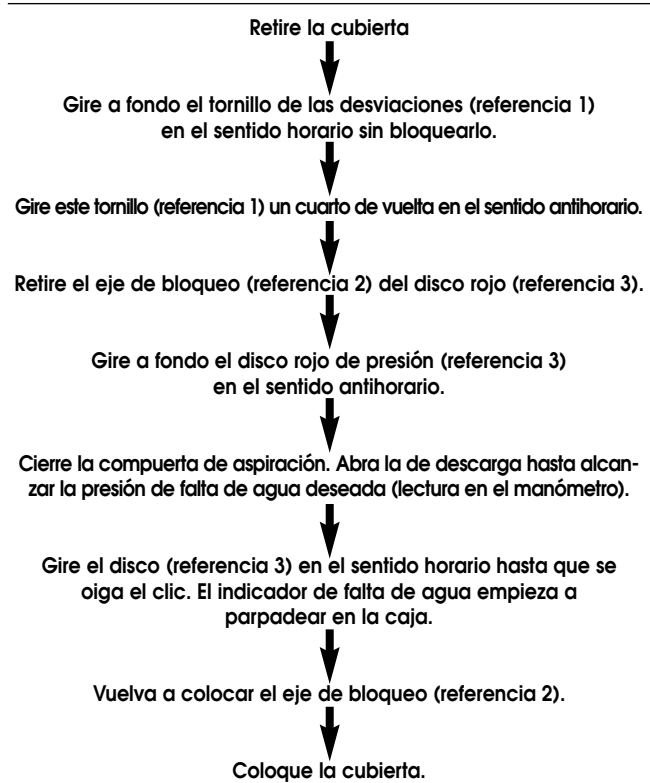
6.4 Ajustes

Presostato de falta de agua (Versión "V") (Ver FIG. 2)

Principio : Al bajar la presión (falta de agua) accionamiento del presostato y parada de las bombas tras temporización. Después de la vuelta del agua, puesta en marcha de las bombas.

El presostato está preajustado en fábrica (0,5 b). Sin embargo, este valor puede modificarse.

Proceda de la siguiente manera :



Interruptor de flotador (versión "B")

Ajustar el flotador de manera que haya siempre una reserva mínima de agua de aproximadamente 40 cm por encima del orificio de entrada del módulo para vencer la resistencia de la mariposa-alcachofa.

6.5 Configuración del sistema de variación de velocidad

ATENCIÓN ! La intervención en el sistema de variación debe ser realizada por una persona habilitada.

Consulte las instrucciones de puesta en servicio del órgano de control.

6.6 Puesta en servicio

ATENCIÓN ! Al conectarlas por primera vez, las bombas pueden arrancar inmediatamente en función de los parámetros memorizados y de la presión de la instalación. Es imprescindible tomar todas las precauciones necesarias para garantizar la seguridad de las personas y del equipo.

Para prohibir el arranque de las bombas en cualquier circunstancia, el operador puede :

- Abrir el contacto Marcha/parada a distancia "Ext. Off".
- o abrir la protección corriente de las bombas (fusibles o disyuntores).

En la caja, coloque el seccionador principal en "I" y compruebe que las bombas están en modo automático (si es necesario consulte las instrucciones del órgano de control).

En este momento, el funcionamiento automático de la bomba del

sobrealimentador está garantizado por el armario de control.

Nota : La presión de servicio máxi en la instalación es igual a la presión de caudal nulo de las bombas aumentada, si llega el caso, por la presión de agua urbana en la entrada del sobrealimentador.

ATENCIÓN ! No deje funcionar la bomba con la compuerta de descarga cerrada más de unos minutos.

7. MANTENIMIENTO

- El sobrealimentador no requiere ningún mantenimiento particular en curso de funcionamiento.

- Los rodamientos del motor permanecen engrasados durante un periodo ilimitado.
- El empaque mecánico no requiere ningún mantenimiento particular en curso de funcionamiento.
- En periodos de heladas y paradas prolongadas de la bomba, es necesario vaciarla desenroscando el tapón inferior.

ATENCIÓN ! Rellene la bomba antes de volver a utilizarla.

8. PROBLEMAS DE FUNCIONAMIENTO



Antes de efectuar cualquier operación, DESCONECTE el módulo.

PROBLEMAS	CAUSAS	SOLUCIONES
8.1 UNA BOMBA O DOS NO SE CEBAN.	a) Toma de aire en la aspiración: b) Válvula de pie-alcachofa (versión "B") no estanca u obstruida: c) Pérdidas de carga importantes en la aspiración: d) Presión de agua urbana insuficiente o nula: e) Altura de aspiración en depósito demasiado importante (versión "B"): f) Tubería de aspiración obstruida o compuerta en el colector de aspiración cerrada:	a) Controle la estanqueidad de todas las conexiones de la tubería de aspiración. Compruebe que la alcachofa de aspiración (versión "B") está bien recubierta de agua. b) Verifique la estanqueidad de la mariposa, cámbiela si es necesario. c) Calcule las pérdidas de cargas y asegúrese de que son compatibles con el NPSH de las bombas. d) Si el fenómeno se repite, es importante pasar por un depósito. e) Asegúrese de que el nivel mínimo del depósito es compatible con el NPSH de las bombas. f) Verifique la abertura de la compuerta y limpie la tubería si es necesario.
8.2 UNA BOMBA NO GIRA.	a) Protección térmica activada: b) Fusibles defectuosos o fundidos: c) Árbol de la bomba bloqueado: d) Defecto del bobinado:	a) El indicador luminoso "defecto" de las bombas en la caja debe encenderse. Consulte las instrucciones de las bombas y de la caja. b) Cámbielos (compruebe su calibrado). Si las activaciones persisten, controle la intensidad absorbida del motor correspondiente. Si dicha intensidad es muy superior a la que se indica en la placa del motor, éste es defectuoso y debe cambiarse. c) Corte la alimentación eléctrica de la caja y verifique la libre rotación del árbol, si éste está bloqueado desmonte la bomba. d) Desmonte el motor variador de la bomba y llévelo a revisión o reemplácelo.
8.3 FALTA DE PRESIÓN EN LA DESCARGA.	a) Caudal solicitado superior a las posibilidades del módulo: b) Una o dos bombas desaguadas: c) Presión de agua urbana inferior a la presión mín. prevista: d) Una bomba está obstruida por cuerpos extranjeros: e) La tensión de alimentación de los motores es insuficiente:	a) Considere reemplazar el módulo por uno más adaptado, (en cualquier caso consúltenos). b) Asegúrese de que la alcachofa de aspiración (versión "B") no absorbe aire y de que el llenado del depósito no está demasiado cerca de la alcachofa. c) Póngase en contacto con el distribuidor de aguas correspondiente o reemplace el módulo. Consúltenos. d) Desmonte y limpie la bomba. e) Compruebe la tensión en los bornes de los motores.
8.4 FUNCIONAMIENTO ALEATORIO, ARRANQUES FRECUENTES DE LAS BOMBAS.	a) Transmisor de presión defectuoso: b) Falta de capacidad de la instalación: c) Ausencia de aire en el depósito:	a) Compruebe el ajuste: inestabilidad del transmisor, cámbielo si es necesario. b) Instale un depósito adicional. c) Hinche el depósito o reemplace la vejiga.
8.5 ACTIVACIÓN FRECUENTE DE LA SEGURIDAD FALTA DE AGUA.	a) Presostato de falta de agua con ajuste demasiado elevado: b) Descenso de la presión de agua urbana durante el arranque de las bombas:	a) Ajuste correctamente el presostato. b) Ajuste el presostato de falta de agua al mínimo. Si el fenómeno persiste, la red de agua urbana es insuficiente, controle la presión en el manómetro durante el arranque de las bombas o consulte al distribuidor de aguas.
8.6 AUTOMATISMO DE FUNCIONAMIENTO DEFECTUOSO.	a) Fusibles fundidos: b) Hilos desconectados: c) Transmisor defectuoso:	a) Cámbielos. b) Controle todas las conexiones al tablero de bornes de la caja. c) Verifique los contactos, cambie el transmisor correspondiente si es necesario.
8.7 MARIPOSA DE DESCARGA NO ESTANCA.	a) Membrana de la mariposa dañada:	a) Cambie las mariposas.
8.8 MENSAJE DE ERROR EN EL VARIADOR.	a) LED rojo en el variador, encendido o parpadeando:	a) Consulte las instrucciones de puesta en servicio de la bomba.

FRANCAIS

**CE MANUEL DOIT ETRE REMIS A
L'UTILISATEUR FINAL ET ETRE TOUJOURS
DISPONIBLE SUR SITE.**

ENGLISH

**THIS LEAFLET HAS TO BE GIVEN TO THE
END USER AND MUST BE LEFT ON SITE.**

ESPAÑOL

**ESTE MANUAL HA DE SER ENTREGADO AL
UTILIZADOR FINAL Y SIEMPRE DISPONIBLE
EN SU EMPLAZAMIENTO.**

ITALIANO

**QUESTO LIBRETTO D'USO DEVE ESSERE
RIMESSO ALL'UTILIZZATORE FINALE E
RIMANERE SEMPRE DISPONIBILE SUL POSTO.**



C.B.N° 4.086.502/Ecd.1

PS. (SEA) Pte Lte SINGAPORE

1 Claymore Drive
10-03 Orchard Towers - 229594
TEL. : (65) 834 0688
FAX : (65) 834 0677
salmson_pumps@pacific.net.sg

SALMSON VIETNAM

C3-319, Ly Thuong Kiet
Ph. 15 Q. 11 Hochiminhville
TEL. : (84-8) 864 52 80
FAX : (84-8) 864 52 82
pompes-salmson@hcm.vnn.vn

W.S.L. LEBANON

Bou Khater building, Mazda Center
Jal El Dib Highway - Ground Floor
PO Box 175 224 - BEIRUTH
TEL. : (961) 04 722 280/281
FAX : (961) 04 722 285
wsl@cyberia.net.lb

SALMSON ARGENTINA

OTERO 172/4
(1427) Buenos Aires
TEL.: (54) 11 48 56 59 55
FAX : (54) 11 48 56 49 44
salmson@overnet.com.ar

W.S.P. - UNITED KINGDOM

Centrum 100 - Burton-on-trent
GB-Staffordshire - DE14 2WJ
TEL. : (44) 12 83 52 30 00
FAX : (44) 12 83 52 30 90

SALMSON IRELAND

Enterprise center
Childers Road - Ire - Limerick
TEL. : (353) 61 41 09 63
FAX : (353) 61 41 47 28

PORTUGAL

Rua de Camões, 310
4000 - 139 Porto
TEL. : (351) 22 208 0350
FAX : (351) 22 200 1469

SALMSON ITALIA

Via J. Peril 80
41100 MODENA
TEL. : (39) 059 280 380
FAX : (39) 059 280 200
info.tecniche@salmson.it

POMPES SALMSON

53, BOULEVARD DE LA REPUBLIQUE - ESPACE LUMIÈRE - F-78403 CHATOU CEDEX
TEL. : +33 (0) 1 30 09 81 81 - FAX : +33 (0) 1 30 09 81 01

www.salmson.fr