

**INSTALLATION ET MISE EN SERVICE DES
MODULES DE SURPRESSION ALTI-V ET ELINOX-V**

FRANCAIS

**INSTALLATION AND STARTING INSTRUCTIONS
FOR ALTI-V AND ELINOX-V BOOSTER MODULES**

ENGLISH

DECLARATION DE CONFORMITE CE

EC DECLARATION OF CONFORMITY

EG KONFORMITÄTSERKLÄRUNG

Le fabricant/*The manufacturer*/Der Hersteller

POMPES SALMSON

53 Boulevard de la République
Espace Lumière – Bâtiment 6
78400 CHATOU – France

Déclare que les types de pompes désignés ci-dessous,
Declare that the hereunder types of pumps,
Hiermit erklärt, dass die folgenden Produkte:

N-ALTI V...CE ou CA

sont conformes aux dispositions des directives :
are in conformity with the disposals of the directives :
folgenden einschlägigen Bestimmungen entsprechen:

- "Basse Tension" modifiée (Directive 2006/95/CEE)
- "Low voltage" modified (2006/95/CEE directive)
- "Niederspannung" i.d.F (2006/95/EWG Richtlinie)
- "Machines" modifiée (Directive 98/37/CEE)
- "Machines" modified (98/37/CEE Directive)
- "Machinen" i.d.f. (98/37/EG Richtlinie)
- "Compatibilité Electromagnétique" modifiée (Directive 2004/108/ CEE)
- "Electromagnetic compatibility" (2004/108/ CEE directive)
- "Elektromagnetische Verträglichkeit" i.d.F. (2004/108/EWG Richtlinie).

et aux législations nationales les transposant,
and with the relevant national legislation,
und entsprechenden nationale Gesetzgebungen.

sont également conformes aux dispositions des normes européennes harmonisées suivantes :
are also in conformity with the disposals of following harmonized European standards :
entsprechen auch folgende harmonisierte Normen.

EN60204-1
EN ISO12100-2

EN 61000-6-1
EN 61000-6-2
EN 61000-6-3
EN 61000-6-4



R. DODANE
Quality Manager

N°4118420

Laval, 29 septembre 2007

STANDARD rév.4 mac/bt/cem

<p style="text-align: center;"><i>ROUMAIN</i></p> <p style="text-align: center;">DECLARAȚIE DE CONFORMITATE CE</p> <p>Pompes SALMSON declară că produsele citate în prezenta declarație sunt conforme cu dispozițiile directivelor următoare și cu legislațiile naționale care le transpun: „Mașini” 98/37/CEE modificată, „Echipamente electrice de joasă tensiune” 06/95/CEE modificată, „Compatibilitate electromagnetică” 04/108/CEE modificată și, de asemenea, sunt conforme cu normele armonizate citate în pagina precedentă.</p>	<p style="text-align: center;"><i>ESPAÑOL</i></p> <p style="text-align: center;">DECLARACIÓN DE CONFORMIDAD “CE”</p> <p>Pompes SALMSON declara que los materiales citados en la presente declaración están conformes con las disposiciones de las siguientes directivas y con las legislaciones nacionales que les son aplicables: Máquinas 98/37/CEE modificada, Directiva sobre equipos de baja tensión 06/95/CEE modificada, Compatibilidad electromagnética 04/108/CEE modificada Igualmente están conformes con las disposiciones de las normas armonizadas citadas en la página anterior.</p>	<p style="text-align: center;"><i>DANSK</i></p> <p style="text-align: center;">EF OVERENSSTEMMELSEERKLÆRING</p> <p>SALMSON pumper erklærer, at produkterne, som beskrives i denne erklæring, er i overensstemmelse med bestemmelserne i følgende direktiver, samt de nationale lovgivninger, der gennemfører dem: Maskindirektivet 98/37/EØF, ændret, Lav spændings direktivet 06/95/EØF, ændret Direktiv 04/108/EØF vedrørende elektromagnetisk kompatibilitet, ændret , De er ligeledes i overensstemmelse med de harmoniserede europæiske standarder, der er anført på forrige side.</p>
<p style="text-align: center;"><i>ELLINIKÁ</i></p> <p style="text-align: center;">ΔΗΛΩΣΗ CE ΣΥΜΦΩΝΙΑΣ</p> <p>Η Pompes SALMSON δηλώνει ότι τα προϊόντα που ορίζονται στην παρούσα δήλωση είναι σύμφωνα με τις διατάξεις των παρακάτω οδηγιών και τις εθνικές νομοθεσίες στις οποίες έχει μεταφερθεί: Μηχανήματα 98/37/ΕΟΚ, Τροποποιημένη οδηγία περί «Χαμηλής τάσης» 06/95/ΕΟΚ, Τροποποιημένη οδηγία περί «Ηλεκτρομαγνητικής συμβατότητας» 04/108/ΕΟΚ και επίσης με τα εξής εναρμονισμένα ευρωπαϊκά πρότυπα που αναφέρονται στην προηγούμενη σελίδα.</p>	<p style="text-align: center;"><i>ITALIANO</i></p> <p style="text-align: center;">DICHIARAZIONE DI CONFORMITA' "CE"</p> <p>Pompes SALMSON dichiara che i prodotti descritti nella presente dichiarazione sono conformi alle disposizioni delle seguenti direttive nonché alle legislazioni nazionali che le traspongono: Macchine 98/37/CEE modificata, bassa tensione 06/95/CEE modificata, compatibilità elettromagnetica 04/108/CEE modificata Sono pure conformi alle disposizioni delle norme europee armonizzate citate a pagina precedente.</p>	<p style="text-align: center;"><i>NEDERLANDS</i></p> <p style="text-align: center;">EG-VERKLARING VAN CONFORMITEIT</p> <p>Pompes SALMSON verklaart dat de in deze verklaring vermelde producten voldoen aan de bepalingen van de volgende richtlijnen evenals aan de nationale wetgevingen waarin deze bepalingen zijn overgenomen: Machines 98/37/EEG, laagspanningsrichtlijn 06/95/EEG gewijzigd, elektromagnetische compatibiliteit 04/108/EEG gewijzigd De producten voldoen eveneens aan de geharmoniseerde normen die op de vorige pagina worden genoemd.</p>
<p style="text-align: center;"><i>PORTUGUES</i></p> <p style="text-align: center;">DECLARAÇÃO "C.E." DE CONFORMIDADE</p> <p>Pompes SALMSON declara que os materiais designados na presente declaração obedecem às disposições da directiva e às legislações nacionais que as transcrevem : Máquinas 98/37/CEE, Directiva de baixa voltagem 06/95/CEE, compatibilidade electromagnética 04/108/CEE Obedecem também às normas europeias harmonizadas citadas na página precedente:</p>	<p style="text-align: center;"><i>SUOMI</i></p> <p style="text-align: center;">CE-VAATIMUSTENMUKAISUUSVAKUUTUS</p> <p>SALMSON-pumput vakuuttaa, että tässä vakuutuksessa kuvattut tuotteet ovat seuraavien direktiivien määräysten sekä niihin sovellettavien kansallisten lakiasetusten mukaisia: Koneet Muutettu 98/37/CEE, Matala jännite Muutettu 06/95/CEE, Sähkömagneettinen yhteensopivuus Muutettu 04/108/CEE Lisäksi ne ovat seuraavien edellisellä sivulla mainittujen yhdenmukaistettujen normien mukaisia:</p>	<p style="text-align: center;"><i>SVENSKA</i></p> <p style="text-align: center;">ÖVERENSSTÄMMELEINTYG</p> <p>Pompes SALMSON intygat att materialet som beskrivs i följande intyg överensstämmer med bestämmelserna i följande direktiv och nationella lagstiftningar som inför dem: Maskiner 98/37/CEE, EG-LCEgspSnningsdirektiv 06/95/EWG med följande Sndringar, elektromagnetisk kompatibilitet 04/108/CEE Det överensstämmer även med följande harmoniserade europeiska standarder som nämnts på den föregående sidan.</p>
<p style="text-align: center;"><i>ČESKY</i></p> <p style="text-align: center;">PROHLÁŠENÍ O SHODĚ</p> <p>Společnost Pompes SALMSON prohlašuje, že výrobky uvedené v tomto prohlášení odpovídají ustanovením níže uvedených směrníc a národním právním předpisům, které je přijímají: Stroje“ 98/37/EHS ve znění pozdějších změn, „Nizké napětí“ 06/95/EHS ve znění pozdějších změn, Elektromagnetická kompatibilita“ 04/108/EHS ve znění pozdějších změn a rovněž splňují požadavky harmonizovaných norem uvedených na předcházející stránce:</p>	<p style="text-align: center;"><i>EESTI</i></p> <p style="text-align: center;">VASTAVUSTUNNISTUS</p> <p>Firma Pompes SALMSON kinnitab, et selles vastavustunnistuses kirjeldatud tooted on kooskõlas alljärgnevate direktiivide sätetega ning riiklike seadusandlustega, mis nimetatud direktiivid üle on võtnud: Masinad 98/37/EMÜ, Madalpingeseadmed 06/95/EMÜ, Elektromagnetilise ühilduvus 04/108/EMÜ Samuti on tooted kooskõlas eelmisel leheküljel ära toodud harmoniseeritud standarditega:</p>	<p style="text-align: center;"><i>LATVISKI</i></p> <p style="text-align: center;">PAZIŅOJUMS PAR ATBILSTĪBU EK NOSACĪJUMIEM</p> <p>Uzņēmums «Pompes SALMSON» deklarē, ka izstrādājumi, kas ir nosaukti šajā deklarācijā, atbilst šeit uzskaitīto direktīvu nosacījumiem, kā arī atsevišķu valstu likumiem, kuros tie ir ietverti: Mašīnu direktīva 98/37/EEK ar grozījumiem Direktīva par elektroiekārtām, kas paredzētas lietošanai noteiktās sprieguma robežās 06/95/EEK ar grozījumiem Elektromagnētiskās saderības direktīva 04/108/EEK ar grozījumiem un saskaņotajiem standartiem, kas minēti iepriekšējā lappusē.</p>
<p style="text-align: center;"><i>LIETUVISKAI</i></p> <p style="text-align: center;">EB ATITIKTIES DEKLARACIJA</p> <p>Pompes SALMSON pareiškia, kad šioje deklaracijoje nurodyti gaminiai atitinka šių direktyvų ir jas perkeliančių nacionalinių įstatymų nuostatus : Mašinos » 98/37/EEB, pakeista, Žema įtampa » 06/95/EEB, pakeista, Elektromagnetinis suderinamumas » 04/108/EEB, pakeista ir taip pat harmonizuotas normas, kurios buvo cituotos ankstesniame puslapyje.</p>	<p style="text-align: center;"><i>MAGYAR</i></p> <p style="text-align: center;">EK MEGFELELŐSÉGI NYILATKOZAT</p> <p>A Pompes SALMSON kijelenti, hogy a jelen megfelelőségi nyilatkozatban megjelölt termékek megfelelnek a következő irányelvek előírásainak, valamint azok nemzeti jogrendbe áttültetett rendelkezéseinek: Módosított 98/37/EGK „Gépek”, Módosított 06/95/EGK „Kisfeszültségű villamos termékek (LVD)”, Módosított 04/108/EGK „Elektromágneses összeférhetőség (EMC)” valamint az előző oldalon szereplő, harmonizált szabványoknak:</p>	<p style="text-align: center;"><i>MALTI</i></p> <p style="text-align: center;">DIKJARAZZJONI TA' KONFORMITÀ KE</p> <p>Pompes SALMSON jiddikjara li l-prodotti speċifikati f' din id-dikjarazzjoni huma konformi mad-direttivi li jsegwu u mal-legislażzjonijiet nazżjonali li japplikawhom : Makkinarju 98/37/CEE modifikat, Vultaġġ baxx 06/95/CEE modifikat, Kompatibilità elettromanjetika 04/108/CEEmodifikat kif ukoll man-normi armonizzati li jsegwu imsemmija fil-paġna preċedenti.</p>
<p style="text-align: center;"><i>POLSKI</i></p> <p style="text-align: center;">DEKLARACJA ZGODNOŚCI CE</p> <p>Firma Pompes SALMSON oświadcza, że produkty wymienione w niniejszej deklaracji są zgodne z postanowieniami następujących dyrektyw i transponującychymi je przepisami prawa krajowego: Maszyn 98/37/CEE, niskich napięć 06/95/EWG ze zmianą, kompatybilności elektromagnetycznej 04/108/CEE oraz z następującymi normami zharmonizowanymi podanymi na poprzedniej stronie:</p>	<p style="text-align: center;"><i>SLOVENCINA</i></p> <p style="text-align: center;">PREHLÁSENIE EC O ZHODE</p> <p>Firma SALMSON čestne prehlasuje, že výrobky ktoré sú predmetom tejto deklarácie, sú v súlade s požiadavkami nasledujúcich direktív a odpovedajúcich národných legislatívnych predpisov : Stroje 98/37/EEC Nízkonapäťové zariadenia 06/95/EEC pozmenená, Elektromagnetická zhoda (EMC) 04/108/EEC pozmenená ako aj s harmonizovanými normami uvedenými na predchádzajúcej strane :</p>	<p style="text-align: center;"><i>SLOVENŠČINA</i></p> <p style="text-align: center;">IZJAVA O SKLADNOSTI</p> <p>Pompes SALMSON izjavlja, da so izdelki, navedeni v tej izjavi, v skladu z določili naslednjih direktiv in z nacionalnimi zakonodajami, ki jih vsebujejo: Stroji 98/37/CEE spremenjeno Nizka napetost 06/95/CEE spremenjeno elektromagnetna združljivost 04/108/CEE pa tudi z usklajenimi standardi, navedenimi na prejšnji strani.</p>
<p style="text-align: center;"><i>BULGARE</i></p> <p style="text-align: center;">ДЕКЛАРАЦИЯ ЗА СЪОТЪТСТВИЕ СЪС CE</p> <p>Помпи SALMSON декларира, че продуктите посочени в настоящата декларация съответстват на разпоредбите на следните директиви и приелите ги национални законодателства : « Машины » 98/37/CEE изменена, « Ниско налягане » 06/95/CEE изменена, « Електромагнитна съвместимост » 04/108/CEE изменена както и на хармонизираните стандарти, упоменати на предишната страница.</p>		

FIG. 1

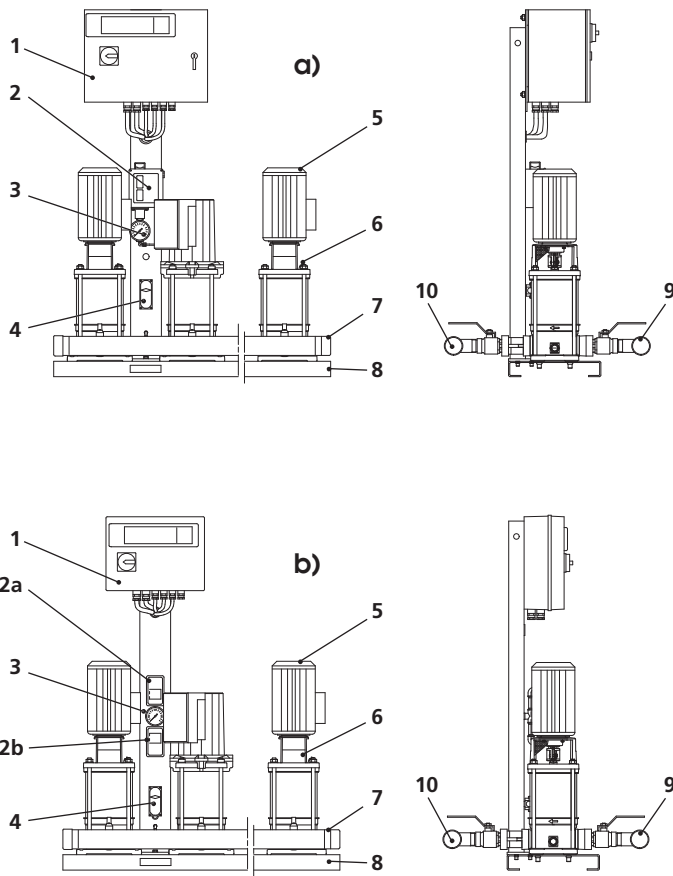


FIG. 2

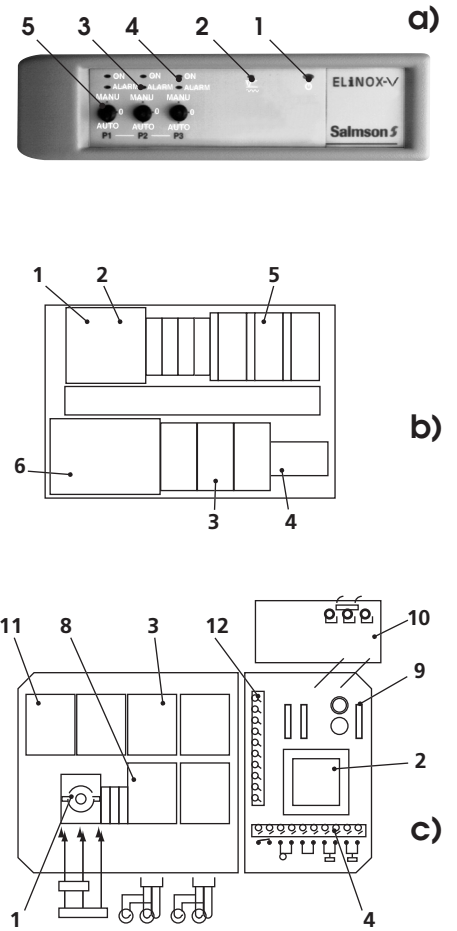


FIG. 3

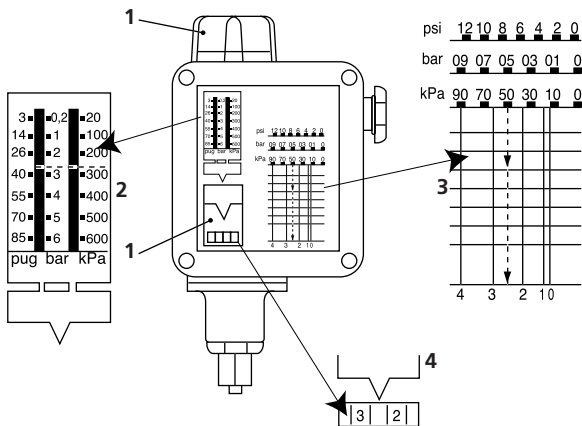


FIG. 4

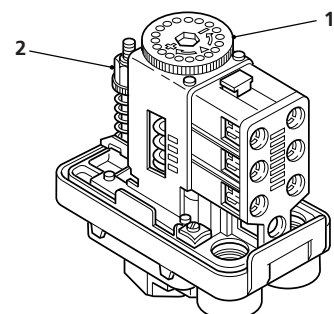
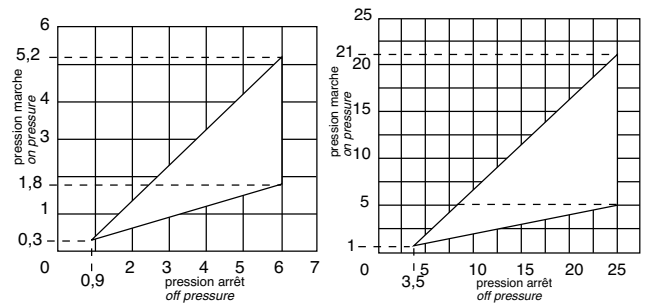


FIG. 5

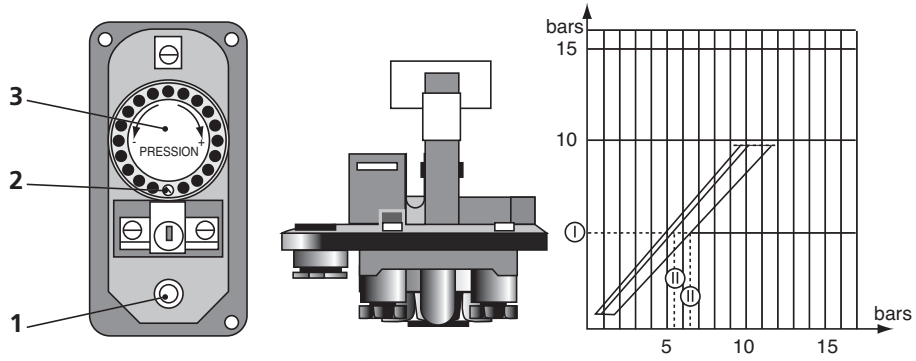
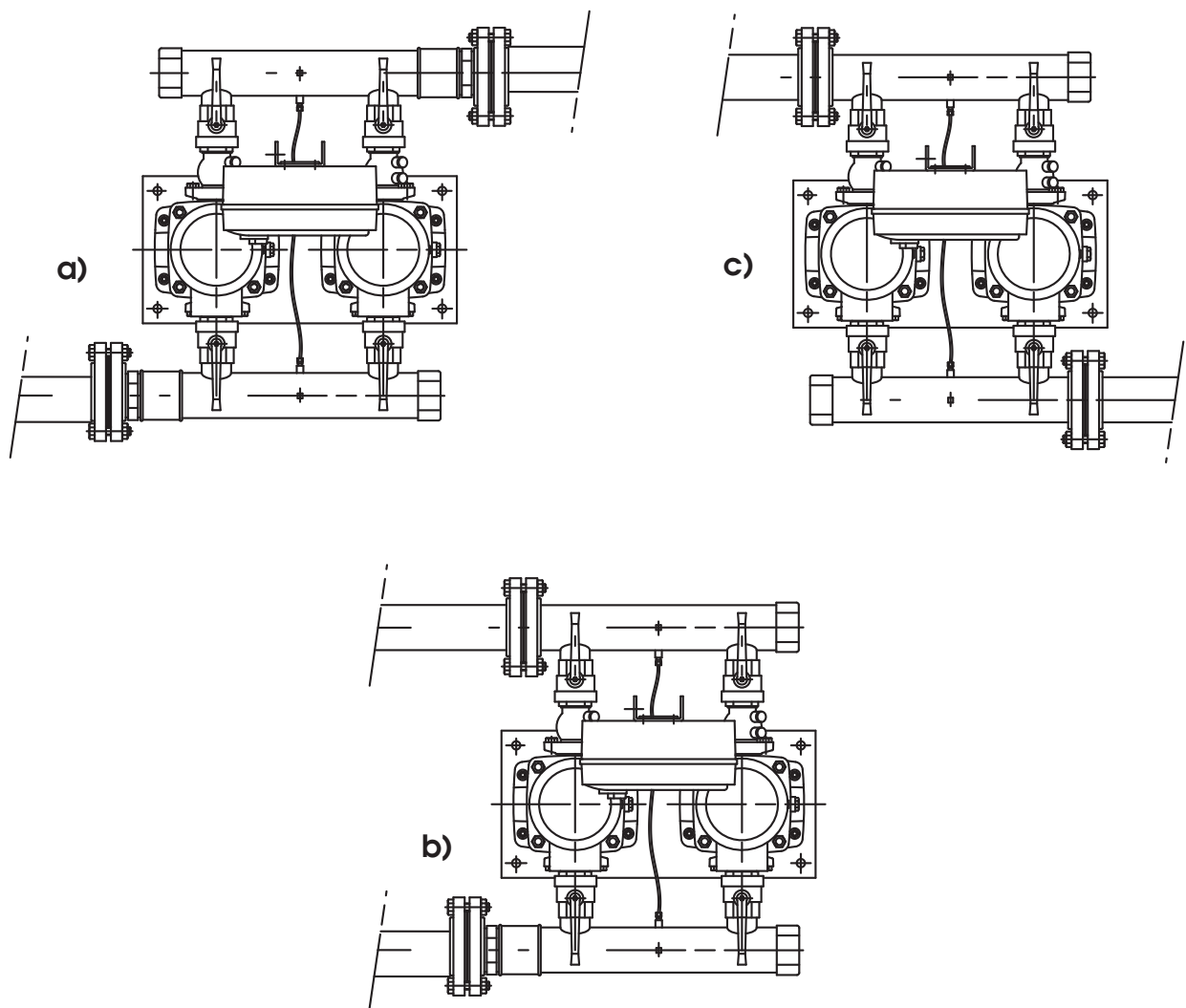


FIG. 6



1. GÉNÉRALITÉS

1.1 Application

Le surpresseur a pour fonction essentielle d'assurer la mise et le maintien sous pression d'un réseau de distribution d'eau à pression insuffisante ou inexistante.

ALTI-V : liquides clairs non agressifs (eau potable, eau glycolée...)

ELINOX-V : liquides agressifs (eau de mer, eau déminéralisée,...)

L'alimentation en eau du module est possible à partir du réseau d'eau de ville (version "V") ou à partir d'une bache de stockage (version "B").

1.2 Caractéristiques techniques

• Pression de service maxi	: 16 bars
• Température maxi de l'eau ALTI-V	: + 60° C
• Température maxi de l'eau ELINOX-V	: + 70° C
• Température ambiante maxi	: + 40° C
• Tension	mono 50 Hz : 230 V (option)
	mono 60 Hz : 220 - 240 V (option)
	tri 50 Hz : 230/400 V
	tri 60 Hz : 220/380 - 230/400 V (option)

2. SÉCURITÉ

La présente notice devra être lue avec attention avant installation et mise en service. On veillera en particulier, au respect des points concernant la sécurité du matériel vis à vis de l'utilisateur intermédiaire ou final.

2.1 Symboles des consignes du manuel

 Signale un risque potentiel mettant en danger la sécurité des personnes.

 Consignes de sécurité relatives aux risques électriques.

ATTENTION ! Signale une instruction dont la non-observation peut engendrer un dommage pour le matériel et son fonctionnement.

3. TRANSPORT ET STOCKAGE

Dès réception du matériel, vérifier s'il n'a pas subi de dommages durant son transport. En cas de défaut constaté, prendre dans les délais prévus toutes dispositions nécessaires auprès du transporteur.

ATTENTION ! Si le matériel livré devait être installé ultérieurement, stockez-le dans un endroit sec et protégez-le contre les chocs et toutes influences extérieures (humidité, gel, etc...).

Manipuler l'appareil avec précaution.

4. PRODUITS ET ACCESSOIRES

4.1 Descriptif ALTI-V et ELINOX-V avec automate (Voir FIG. 1a)

4.1.1 Produit

- Coffret de commande et d'automatisme.
- Pressostat de commande automatique des pompes.
- Manomètre.
- Pressostat manque d'eau (version "V").
- Pompes verticales multicellulaires MULTI-V.
- Bouchon de purge d'air-remplissage.
- Bouchon de vidange-amorçage.
- Châssis support et de fixation.
- Collecteur d'aspiration.
- Collecteur de refoulement.

Nota :

Chaque pompe est équipée de vannes d'isolement à l'aspiration, de clapets anti-retour et de vannes d'isolement au refoulement.

4.1.2 Coffret avec automate (CA)

- Assure l'automatisme intégral du surpresseur.
- Etanche, protection IP 559
- Protection thermique des moteurs réglés en usine à l'intensité

nominale plaquée sur les moteurs.

- Sectionneur extérieur (verrouillable) de sécurité et de mise sous tension du module.
- Fermeture par serrure à clé.

En façade (Voir FIG. 2a)

- Voyant sous tension.
- Voyant manque d'eau.
- Voyant défaut pompe par pompe.
- Voyant marche par pompe.
- Commutateur par pompe à 3 positions :
AUTO - ARRÊT - MANUEL (fugitif)

A l'intérieur (Voir FIG. 2b)

- Sectionneur général avec bornes de raccordement du réseau d'alimentation.
- Transformateur 24-230 V de sécurité.
- Contacteur (un par pompe) avec bornes de raccordement moteurs.
- Bornier de raccordement des organes extérieurs (pressostats, interrupteur à flotteur, reports défauts).
- Disjoncteur magnéto-thermique avec curseur de réglage intensité moteur (et bouton de réarmement).
- Automate programmable industriel (pour la gestion du fonctionnement).

4.1.3 Pressostat de marche automatique (Voir FIG. 3)

Ce pressostat permet la marche et l'arrêt automatique des pompes, il est du type à plage neutre.

- Molette de réglage de la pression forte (PF).
- Echelle avec curseur de position de la valeur de la pression forte (PF).
- Abaque donnant la valeur de réglage de l'écart (à l'arrière du couvercle).
- Molette de réglage de l'écart (accès par retrait du couvercle).

PF : Pression forte ou pression de déclenchement pompes

Pf : Pression faible ou pression d'enclenchement pompes

PF = Pf + Ecart (PF - Pf)

4.2 Descriptif ALTI-V et ELINOX-V électronique (Voir FIG. 1b)

4.2.1 Produit

- Coffret électronique d'automatisme.
- 2a - Pressostat de commande PR1 en version 2 pompes.
- 2b - Pressostat de commande PR2 en version 2 pompes. (en version 3 pompes, pressostat de marche automatique du type à plage neutre (Voir FIG. 1a - repère 2).
- Manomètre.
- Pressostat manque d'eau (version "V").
- Pompes verticales multicellulaires MULTI-V.
- Bouchon de remplissage.
- Bouchon de vidange.
- Châssis support et de fixation.
- Collecteur d'aspiration.
- Collecteur de refoulement.

Nota :

Chaque pompe est équipée de vannes d'isolement à l'aspiration, de clapets anti-retour et de vannes d'isolement au refoulement.

4.2.2 Coffret électronique (CE)

- Assure l'automatisme intégral du surpresseur.
- Etanche, protection IP 54
- Protection thermique des moteurs réglés en usine à l'intensité nominale plaquée sur les moteurs.
- Sectionneur extérieur rotatif de sécurité et de mise sous tension du module.

En façade (Voir FIG. 2a)

- 1 - Voyant sous tension.
- 2 - Voyant manque d'eau.
- 3 - voyant défaut pompe par pompe.
- 4 - voyant marche par pompe.
- 5 - Commutateur par pompe à 3 positions :
AUTO - 0 - MANU (fugitif)

A l'intérieur (Voir FIG. 2c)

- 1 - Sectionneur général avec bornes de raccordement du réseau d'alimentation.
- 2 - Transfo 24 V d'alimentation en basse tension des organes de commande.
- 3 - Contacteur (un par pompe) et bornes de raccordement des moteurs.
- 4 - Bornier de raccordement des organes extérieurs (pressostats, interrupteur à flotteur, reports défauts, télécommande).
- 8 - Relais thermique (un par pompe) avec curseur de réglage intensité et bornes de raccordement des moteurs.
- 9 - Connecteurs recevant la broche d'alimentation de la carte de visualisation.
- 10 - Carte de visualisation avec temporisations (niveau - pompe 1 - pompe 2 et pompe 3 en 3 pompes).
- 11 - Disjoncteur magnétique (un par pompe).
- 12 - Shunt de sélection de la tension d'alimentation.

4.2.3 Pressostat de marche automatique

Version 2 pompes (Voir FIG. 4)

Ces deux pressostats permettent la marche et l'arrêt automatique des deux pompes. Ils sont du type simple.

- 1 : Ecou de réglage de la pression d'arrêt de pompe (Pression Forte : PF).
- 2 : Ecou de réglage de l'écart.

Version 3 pompes (Voir FIG. 3)

Voir paragraphe 4.1.3

4.3 Diamètre des collecteurs

SURPRESSEUR	Nbre de pompes	Ø Collecteurs
ALTI-V et ELINOX-V 2 m3/h	2 ou 3	filetés 2"
ALTI-V et ELINOX-V 4 m3/h	2 ou 3	filetés 2"
ALTI-V et ELINOX-V 8 m3/h	2 ou 3	filetés 2" 1/2
ALTI-V et ELINOX-V 16/18 m3/h	2	filetés 3"
ALTI-V et ELINOX-V 16/18 m3/h	3	DN 100

4.4 Protection manque d'eau

Selon l'application, le surpresseur est livré avec un système de protection contre le manque d'eau :

Version "V" : pressostat raccordé sur le module.

Version "B" : interrupteur à flotteur à installer sur la bache et à raccorder sur le coffret de commande.

4.5 Accessoires (en option)

- Kit by-pass
Assure l'alimentation d'eau directe sans passer par les pompes quand la pression d'eau de ville est suffisante.
- Réservoir à vessie.
- Vannes d'isolement.
- Manchettes anti-vibratoires.
- Détendeur de pression.
- Contre-brides au diamètre du collecteur.
- Console de supervision pour automate.

5. INSTALLATION

5.1 Local

Le surpresseur doit être installé dans un local facilement accessible, normalement aéré et protégé du gel.

S'assurer que la porte du local permette le passage du surpresseur.

5.2 Montage

Montage sur sol bien lisse et horizontal, ou sur un massif en béton avec fixation par boulons de scellement. Prévoir sous le massif en béton un matériau isolant (liège ou caoutchouc armé) afin d'éviter toute transmission de bruit de circulation d'eau.

5.3 Raccordement hydraulique

ATTENTION ! Respecter les exigences des entreprises d'alimentation d'eau et la norme locale en vigueur.

Le branchement des collecteurs aspiration et refoulement peut être réalisé indifféremment à droite ou à gauche ; les orifices non utilisés doivent être obstrués avec les bouchons ou les brides fournis.

ATTENTION ! Pour raccorder le surpresseur au réseau avec des brides rondes, il faut :

Soit intercaler un manchon taraudé et un mamelon fileté entre le collecteur et la bride (Voir FIG. 6a ou 6b), ou bien raccorder le surpresseur à droite côté aspiration et à gauche côté refoulement (Voir FIG. 6c).

Prévoir sur les collecteurs, des vannes pour isoler le module en cas d'intervention.

L'installation doit toujours être équipée d'un réservoir à vessie.

Sur réseau eau de ville

S'assurer que l'installation peut supporter la pression maxi de la pompe à débit nul majorée de la pression d'eau de ville. Dans le cas contraire, raccorder un détendeur de pression à la sortie du surpresseur.

Nous vous recommandons vivement d'installer un détendeur-régulateur de pression à l'entrée du module, sur la conduite d'arrivée d'eau, pour éviter toutes variations de pression à l'entrée du module.

En charge sur bache

S'assurer que l'installation peut supporter la pression maxi de la pompe à débit nul majorée de la pression de la bache. Dans le cas contraire, raccorder un détendeur de pression à la sortie du surpresseur après le réservoir.

En aspiration sur bache

S'assurer que les pertes de charge ne dépassent pas la capacité d'aspiration des pompes. Il est conseillé d'utiliser un clapet de pied-crêpine avec une tuyauterie de dimension au moins égale ou supérieure au diamètre nominal d'aspiration.

5.4 Raccordement électrique

 Les raccordements électriques et les contrôles doivent être effectués par un électricien agréé et conformément aux normes en vigueur.

Il n'est pas possible de raccorder le coffret du surpresseur sur une autre tension que celle indiquée au descriptif (voir paragraphe 1.2 Caractéristiques techniques).

Le raccordement au coffret des pompes et des organes électriques de commande du surpresseur est réalisé en usine.

Réseau d'alimentation

- Utiliser un câble électrique à 4 conducteurs (3 phases + terre) pour raccorder le réseau tri au sectionneur (bornes R.S.T. en version automate ou bornes 2-4-6 en version électronique).
- Utiliser un câble électrique à 3 conducteurs (2 phases + terre) pour raccorder le réseau mono au sectionneur (bornes R.S. en version automate ou bornes 2-4 en version électronique).

 Ne pas oublier de raccorder la borne terre.

Interrupteur à flotteur (version "B")

(Voir FIG. 2b ou 2c suivant commande)

L'interrupteur à flotteur livré séparément est à installer sur la bache et

à raccorder au coffret par un câble à 2 conducteurs aux bornes 1 et 2 (version coffret automate) ou aux bornes "NIVEAU" (version coffret électronique).

S'assurer que le branchement électrique est correct en actionnant le flotteur à la main de façon à provoquer l'allumage du voyant manque d'eau sur le coffret.

Reports

En fonction des caractéristiques de l'installation, un report d'information peut-être nécessaire, un contact sec non alimenté à fermeture sur défaut est prévu à cet effet (report défaut général) :

version automate - bornes 6 et 13 - courant maxi. permanent : 4A
version électronique - bornes "sortie alarme" - courant maxi permanent : 4A.

Commande à distance

En version électronique il est possible de commander l'appareil à distance. Pour cela, après avoir enlever le strapp, raccorder les bornes "téléc."

6. MISE EN ROUTE

ATTENTION ! Ne jamais faire fonctionner le module à sec, même un court instant.

6.1 Gonflage des réservoirs

Réservoir vide d'eau, gonfler le réservoir à une pression inférieure de 0,3 bar à la pression d'enclenchement des pompes (Pf).

Pression maxi de gonflage :

Réservoir	3,9/7 bars	= 3 bars
	10/15 bars	= 7 bars*
	12/18 bars	= 8 bars*
	16/24 bars	= 12 bars*

* Soupapes de sûreté obligatoires pour ces modèles.

6.2 Manomètre (Voir FIG. 1)

Découper la tétine du manomètre pour le mettre à la pression atmosphérique (repère 3)

6.3 Remplissage - dégazage

Sur réseau eau de ville ou en charge sur bâche

- Vérifier la source d'alimentation en eau (bâche suffisamment remplie ou alimentation d'eau de ville correcte).
- Ouvrir la vanne d'alimentation du module pour le mettre en eau.
- Ouvrir les bouchons de remplissage (Voir FIG. 1a et 1b repère 6) des pompes et attendre que l'eau s'écoule franchement avant de les refermer.
- Mettre le commutateur des pompes (Voir FIG. 2a repère 5) sur "MANU" pour vérifier l'amorçage. Au besoin, tester les pompes l'une après l'autre.

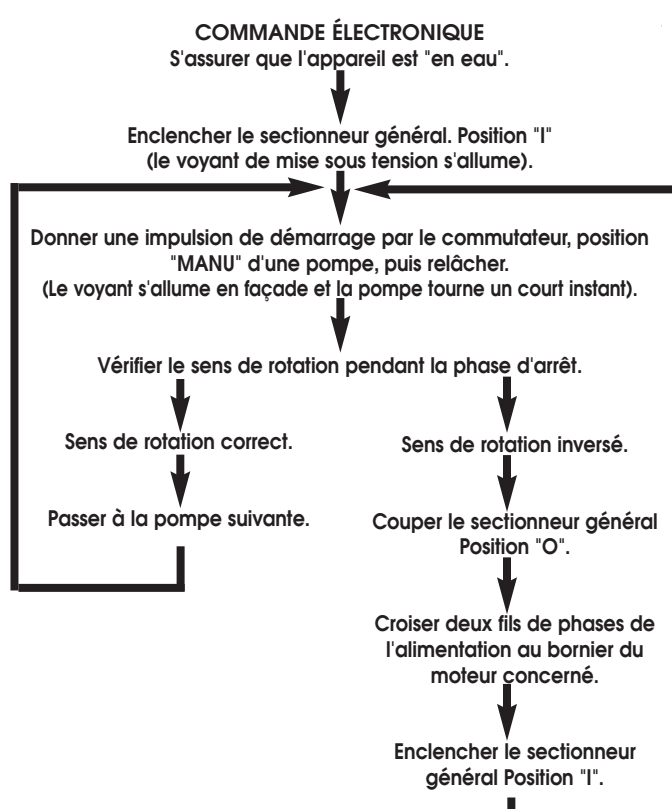
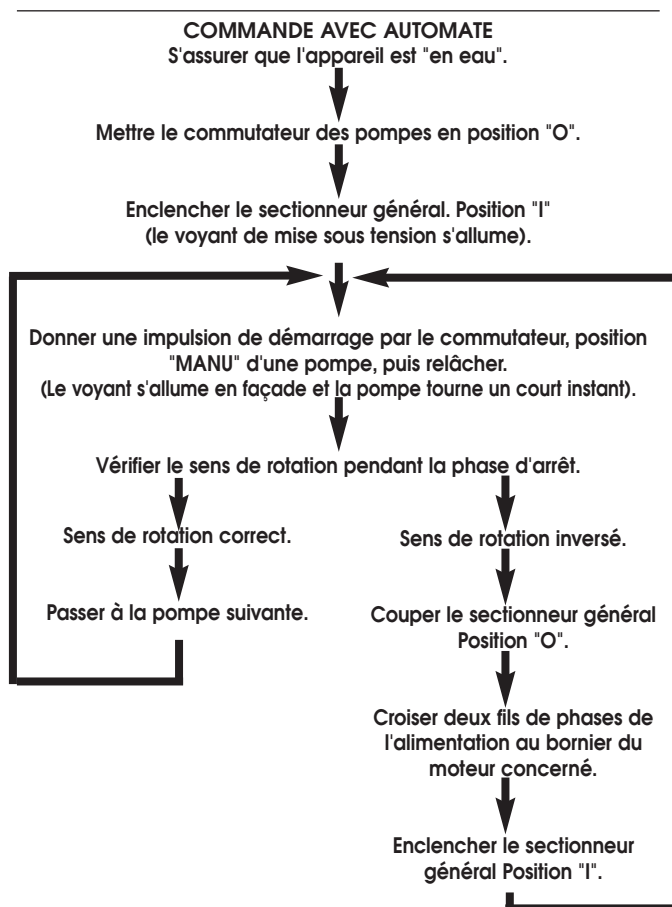
En aspiration sur bâche

- Fermer la vanne au refoulement.
- Ouvrir la vanne à l'aspiration.
- Dévisser les bouchons de remplissage et les enlever.
- Dévisser de 4 à 5 tours le bouchon de vidange-amorçage (repère 7) pour mettre en relation le corps d'aspiration et le corps de refoulement.
- A l'aide d'un entonnoir engagé dans l'orifice, remplir lentement et complètement les pompes et la tuyauterie d'aspiration.
- Après sortie d'eau et évacuation de l'air, le remplissage est terminé.
- Revisser les bouchons de remplissage et de vidange-amorçage (Voir FIG. 1a et 1b repère 6).

- Mettre le commutateur des pompes (Voir FIG. 2a repère 5) sur "MANU" pour vérifier l'amorçage. Au besoin, tester les pompes l'une après l'autre.

6.4 Contrôle du sens de rotation

Le raccordement électrique des pompes au coffret est réalisé en usine. Toutefois, vous pouvez contrôler le sens de rotation en procédant de la façon suivante :



6.5 Réglages

Réglage du pressostat de commande automatique

6.5.1 Commande automate et électronique 3 pompes (Voir FIG. 3)

Principe :

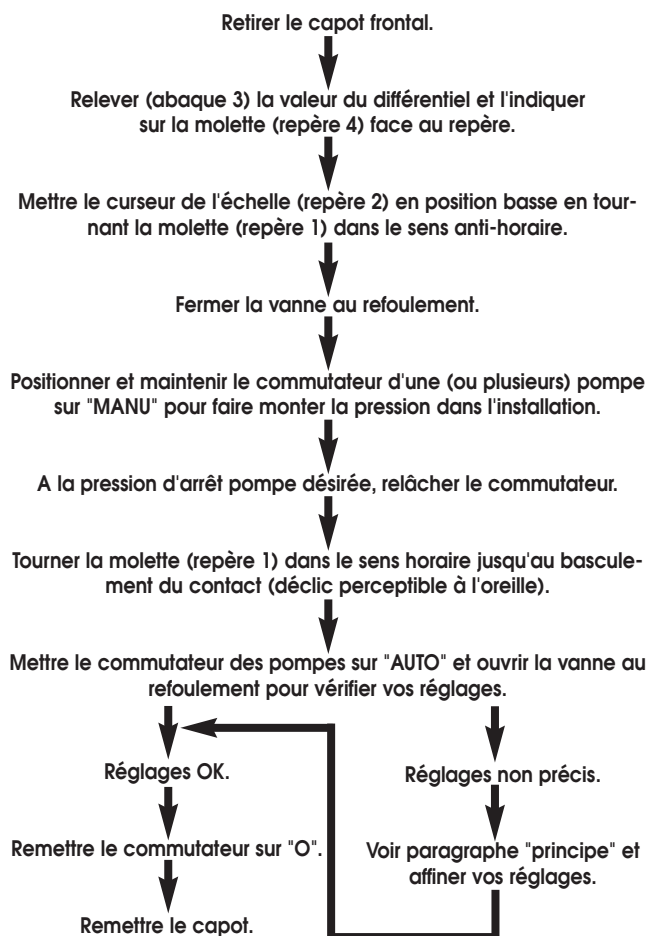
Le réglage s'effectue en agissant sur la molette (**repère 1**) pour obtenir le point haut (arrêt de la pompe) et sur la molette (**repère 4**) pour régler le point bas ou différentiel (arrêt de la pompe).

Avant de procéder aux réglages du pressostat, choisir les pressions de marche et d'arrêt à l'aide du tableau ci-dessous.

exemple : Marche : 4 bars
Arrêt : 4,5 bars

Type	PRES D02-06	PRES D4-17
Plage de réglage	0,2 - 6 bars	4 - 17 bars
Ecart	0,25 - 0,7 bars	0,35 - 1,4 bar
Dif. mécanique	0,25 bar	0,35 bar

Après avoir choisi les pressions de marche et d'arrêt, procéder de la façon suivante :



6.5.2 Commande électronique

2 pompes (Voir FIG. 4)

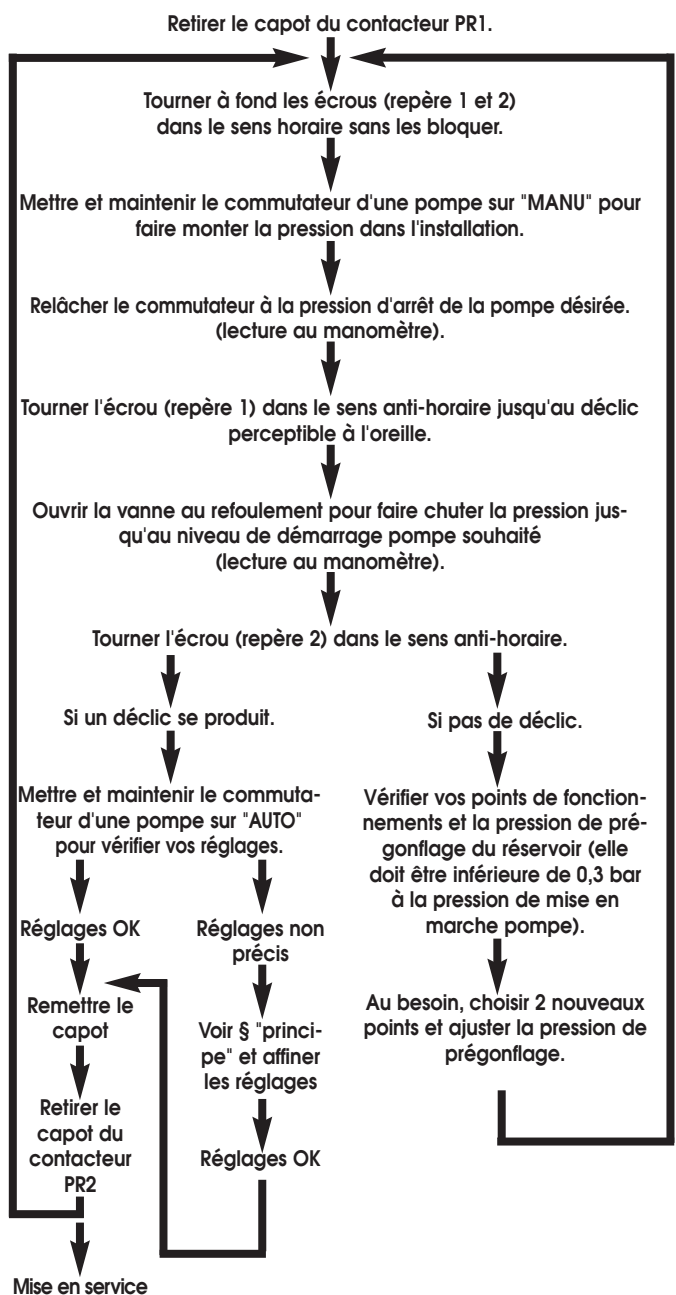
Principe :

Le réglage s'effectue en agissant sur l'écrou (**repère 1**) pour obtenir le point haut (arrêt de la pompe) et sur l'écrou (**repère 2**) pour régler le point bas (mise en route de la pompe).

- Tourner dans le sens horaire l'écrou (**repère 1**) augmente la valeur du point haut.
- Tourner dans le sens horaire l'écrou (**repère 2**) diminue la valeur du point bas (l'écart augmente).

Avant de procéder aux réglages des pressostats PR1 et PR2, choisir les pressions de marche et d'arrêt (au besoin, utiliser les abaques).

Procéder de la façon suivante :



Nota : Les points hauts (pression - arrêt) des deux pompes sont identiques. Les points bas (pression - marche) sont à décaler de 0,5 bar. Pf de PR2 < 0,5 Pf de PR1.

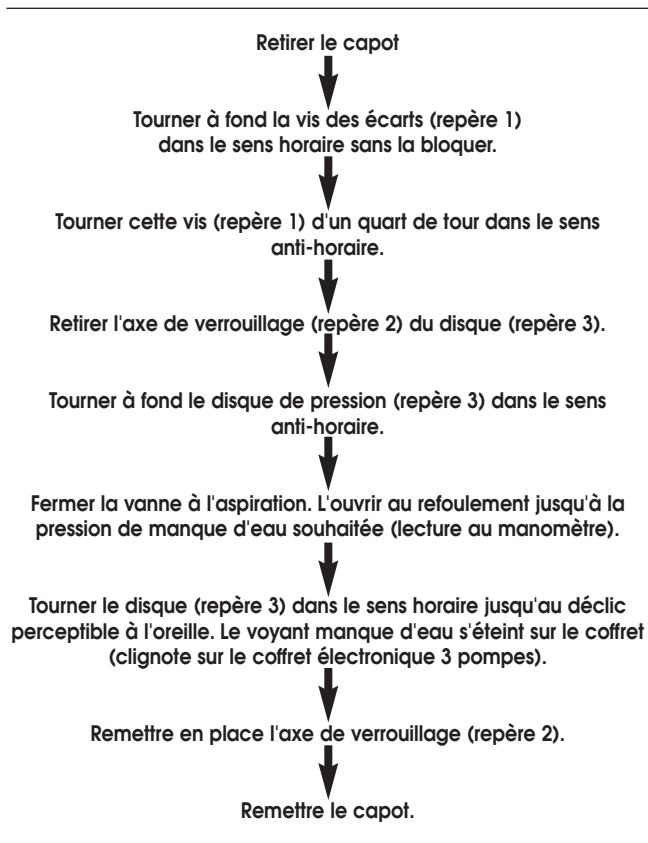
3 pompes

Les surpresseurs 3 pompes commande électronique fonctionnent avec un pressostat automatique identique à une version automate (Voir paragraphe 6.5.1 pour les réglages).

Pressostat manque d'eau (version "V") (Voir FIG. 5)

Principe :

Sur chute de pression manque d'eau enclenchement du pressostat et arrêt des pompes. Après retour de l'eau et temporisation (Voir paragraphe temporisation), remise en route des pompes. Le pressostat est préréglé en usine (0,5 bar). Toutefois, si vous souhaitez modifier cette valeur, procéder de la façon suivante :



Interrupteur à flotteur (version "B")

Régler le flotteur de manière à toujours maintenir une réserve d'eau minimum d'environ 40 cm au dessus de l'orifices d'entrée du module pour vaincre la résistance du clapet-crêpine.

Temporisations

Principe :

Les temporisations assurent le fonctionnement optimum du surpresseur. Un préréglage est réalisé en usine. Toutefois, si vous souhaitez modifier ces valeurs, procéder de la façon suivante :

Commande avec automate (Voir FIG. 2b)

Nécessite l'utilisation d'une console (en option)

1 • Temporisations manque d'eau.

Ces temporisations servent de garde de sécurité à l'arrêt et avant la remise en route des pompes.

La temporisation avant la coupure des pompes évite de détecter une dépression lors de la mise en marche des pompes lorsqu'elles sont alimentées par un réseau d'eau de ville (sur bache, cette temporisation n'est pas nécessaire). Pendant ce laps de temps, le voyant manque d'eau clignote.

Les temporisations avant remise en route des pompes évitent aux pompes de se mettre en marche si cela n'est pas nécessaire. Pendant ce laps de temps, le voyant manque d'eau est éteint. Réglage en fonction de l'installation.

Exemple :

Manque de pression = 20"

Retour pression I = 5"

Retour pression II = 15"

2 • Temporisation Marche I, Marche II, et Marche III de démarrage des pompes 1, 2, 3

Réglage en fonction de l'installation.

Exemple :

Marche I = 1"

Marche II = 10"

Marche III = 10"

3 • Temporisation Arrêt I, Arrêt II, et Arrêt III d'arrêt des pompes 1, 2, 3

Réglage en fonction de l'installation.

Exemple :

Arrêt I = 5"

Arrêt II = 3"

Arrêt III = 1"

En réalisant un shunt entre la sortie du fusible Fu4 et l'entrée I/5 de l'automate, le système permute dans une autre gamme de temporisations.

Exemple :

Arrêt I = 180"

Arrêt II = 30"

Arrêt III = 1"

Le réglage de 180" pour Arrêt I permet de limiter le nombre de démarrage des pompes, mais provoque une augmentation de pression.

Pour toutes modifications des valeurs, se référer à la notice d'utilisation de la console de supervision (en option).

Commande électronique 2 pompes (Voir FIG. 2c)

1 • Temporisation manque d'eau.

Repérer "niveau" à l'arrière du couvercle du coffret.

Cette temporisation sert de garde de sécurité avant la remise en route des pompes. Régler la temporisation à 3 minutes. Pendant ce laps de temps, le voyant manque d'eau est éteint.

2 • Temporisation de commande des pompes.

Repérer "pompe 1" et "pompe 2" à l'arrière du couvercle du coffret.

Ces temporisations assurent l'arrêt des pompes sur pression forte.

Leur temps de réglage est décalé pour que les pompes ne s'arrêtent pas en même temps.

Exemple :

Pompe 2 - réglage de la temporisation à 20 secondes.

Pompe 1 - réglage de la temporisation à 30 secondes.

Commande électronique 3 pompes

1 • Temporisation manque d'eau

Repérée "Niveau", à l'arrière du couvercle du coffret.

Cette temporisation sert de garde de sécurité avant la remise en route des pompes. Régler la temporisation à 3 minutes. Pendant ce laps de temps, le voyant manque d'eau clignote.

2 • Temporisation Marche II et Marche III de démarrage des pompes 2 et 3.

Réglage en fonction de l'installation.

Exemple :

Marche II = 10"

Marche III = 20"

3 • Temporisations Arrêt I, Arrêt II, Arrêt III d'arrêt des pompes 1, 2 et 3.

Réglage en fonction de l'installation.

Exemple :

Arrêt I = jusqu'à 180" (dans tous les cas supérieures à 10")

Arrêt II = 30"

Arrêt III = 0"

Le réglage 3' sur Arrêt I permet de limiter le nombre de démarrages des pompes.

6.6 Mise en service

La pression de service maxi dans l'installation est égale à la pression à débit nul des pompes majorée le cas échéant de la pression d'eau de ville à l'entrée du surpresseur.

Sur le coffret, positionner le sectionneur général sur "I" et le commutateur des pompes sur "Auto".

Le fonctionnement automatique du surpresseur est à présent assuré par les pressostats et les temporisations.

ATTENTION ! Ne pas laisser fonctionner la pompe, vanne de refoulement fermée, au-delà de quelques minutes.

7. ENTRETIEN

- Le surpresseur ne nécessite aucun entretien particulier en cours de fonctionnement.
- Les roulements moteur sont graissés à vie.
- La garniture mécanique ne nécessite aucun entretien en cours de fonctionnement.
- En période de gel et d'arrêt prolongé de la pompe, il est nécessaire de la vidanger, en dévissant le bouchon inférieur.

ATTENTION ! Remplir la pompe avant toute nouvelle utilisation.

8. INCIDENTS DE FONCTIONNEMENT



Avant toute intervention METTRE HORS TENSION le module.

Si un incident de fonctionnement venait à persister, nous vous recommandons de vous adresser au SAV SALMSON, seuls habilités pendant la période de garantie à procéder au démontage-remontage de nos matériels.

HOTLINE TECHNIQUE 0 820 0000 44

INCIDENTS	CAUSES	REMÈDES
8.1 Une pompe ou deux ne s'amorcent pas.	<ul style="list-style-type: none"> a) Prise d'air à l'aspiration. b) Clapet de pied-crêpine (Version "B") non étanche ou obstrué. c) Pertes de charge importantes à l'aspiration. d) Pression d'eau de ville insuffisante ou nulle. e) Hauteur d'aspiration trop importante (version B). f) Tuyauterie d'aspiration obstruée ou vanne sur collecteur aspiration fermée. g) Les pompes tournent à l'envers. 	<ul style="list-style-type: none"> a) Contrôler l'étanchéité de tous les raccords de la tuyauterie d'aspiration. Vérifier si la crêpine d'aspiration (Version "B") est bien recouverte d'eau. b) Vérifier l'étanchéité du clapet, le changer si nécessaire. c) Calculer les pertes de charges et s'assurer qu'elles sont compatibles avec le NPSH des pompes. d) Si le phénomène se répète, il est important de passer par une bâche. e) S'assurer que le niveau mini de la bâche est compatible avec le NPSH des pompes. f) Vérifier l'ouverture de la vanne et nettoyer la tuyauterie si nécessaire. g) Croiser deux fils d'alimentation sur les borniers moteurs.
8.2 Une pompe ne tourne pas.	<ul style="list-style-type: none"> a) Relais thermique déclenché. b) Disjoncteur magnétique déclenché. c) Arbre pompe bloqué. d) Bobine du contacteur grillée. e) Disjoncteur magnétothermique déclenché. 	<ul style="list-style-type: none"> a) Le voyant "défaut" pompes sur le coffret doit être allumé. Vérifier le réglage du relais thermique et réarmer en enfonçant le bouton bleu du relais. b) Mesurer la résistance d'isolement du moteur, en déconnectant les fils moteur et en enlevant les barrettes. En cas de court-circuit, changer le moteur si nécessaire. c) Couper l'alimentation électrique du coffret puis vérifier la libre rotation de l'arbre, si celui-ci est bloqué, procéder au démontage de la pompe. Déconnecter le bornier du moteur concerné et contrôler le réseau aux bornes et l'isolement du stator, remplacer le moteur si nécessaire. d) La changer. e) Le voyant "défaut" pompes sur le coffret doit être allumé. Vérifier le réglage du thermique et réarmer en enfonçant le bouton rouge puis le noir du disjoncteur.
8.3 Manque de pression au refoulement.	<ul style="list-style-type: none"> a) Débit demandé supérieur aux possibilités du module. b) Une ou deux pompes désamorçées. c) Pression d'eau de ville inférieure à la pression mini prévue. d) Les pompes tournent à l'envers. e) Une pompe est obstruée par des corps étrangers. f) Les moteurs sont alimentés à une tension insuffisante. 	<ul style="list-style-type: none"> a) Envisager le remplacement du module par un autre plus adapté, (nous consulter dans tous les cas). b) Vérifier que la crêpine d'aspiration (Version "B") n'absorbe pas d'air ou que le remplissage de la bâche est trop proche de la crêpine. c) Action auprès du Service des Eaux ou remplacement du module. Nous consulter. d) Croiser deux fils d'alimentation aux borniers des moteurs. e) Faire démonter et nettoyer la pompe. f) Vérifier la tension aux bornes des moteurs.
8.4 Battements fréquents des contacteurs, démarrages fréquents des pompes.	<ul style="list-style-type: none"> a) Pressostat de commande pompes déréglé. b) Manque de capacité de l'installation. c) Absence d'air dans le réservoir. 	<ul style="list-style-type: none"> a) Vérifier le réglage : l'écart entre les pressions fortes et faibles doit être supérieur à 0,1 bar. b) Installer un réservoir supplémentaire. c) Procéder au gonflage du réservoir ou remplacer la vessie.
8.5 Déclenchement fréquent de la sécurité manque d'eau.	<ul style="list-style-type: none"> a) Pressostat manque d'eau réglé trop haut. b) Chute de la pression d'eau de ville lors du démarrage des pompes. 	<ul style="list-style-type: none"> a) Procéder au réglage correct du pressostat. b) Régler le pressostat manque d'eau au mini. Si le phénomène persiste, le réseau d'eau de ville est insuffisant, contrôler la pression au manomètre pendant le démarrage des pompes, ou consulter le Service des Eaux.
8.6 Automatismes de fonctionnement défectueux.	<ul style="list-style-type: none"> a) fusibles grillés. b) Fils déconnectés. c) Pressostats défectueux. d) Capillaire obstrué. e) Automate en défaut : <ul style="list-style-type: none"> • Voyant "fault" clignotant : erreur mineure • Voyant "fault" allumé fixe : erreur majeure 	<ul style="list-style-type: none"> a) Les changer. b) Contrôler toutes les connexions au bornier du coffret. c) Vérifier les contacts, changer le pressostat concerné si nécessaire. d) Nettoyer le capillaire. e) Noter les défauts en cours à l'aide d'une console (option). <ul style="list-style-type: none"> • Remédier au défaut constaté, effacer-le à l'aide de la console et remettre en marche l'installation. • Remplacer l'automate.
8.7 Clapet au refoulement non étanche.	<ul style="list-style-type: none"> a) Membrane de clapet détruite. 	<ul style="list-style-type: none"> a) Changer les clapets.

1. GÉNÉRAL

1.1 Application

• The essential role of the booster is to pressurize a water distribution network in which the pressure is too low or non-existent.

ALTI-V for clear, non-aggressive liquids (drinking water, glycolated water, etc.).

ELINOX-V for aggressive liquids (seawater, de-ionized water, etc.)

Water may be supplied to the module either from a town water system (version "V") or from a storage tank (version "B").

1.2 Technical characteristics

- Max. operating pressure : 16 bars
- Max. water temperature, ALTI-V : + 60° C
- Max. water temperature, ELINOX-V : + 70° C
- Max. ambient temperature : + 40° C
- Power supply

}	single-phase 50 HZ	: 230 V (option)
	single-phase 60 HZ	: 220 - 240 V (option)
	three-phase 50 Hz	: 230/400 V
	three-phase 60 Hz	: 220/380 - 230/400 V (option)

2. SAFETY

Read these instructions carefully before installing and starting up. Pay special attention to the points concerning the safety of the equipment for the intermediate or end user.

2.1 Symbols and instructions of the manual



Safety precautions in these operating instructions which, if not followed, could cause personal injury are indicated by the symbol.



Safety precautions warning of danger due to electricity are indicated by the symbol.

ATTENTION ! The following symbol is used to indicate that by ignoring the relevant safety instructions, damage could be caused to the pump/machinery and its functions.

3. TRANSPORT AND STORAGE

When the equipment is delivered, check that it has not been damaged in transit. If any defects are found, make the necessary arrangements with the carrier.

ATTENTION ! If the equipment delivered is to be installed at some later time, store it in a dry place and protect it from impacts and all outside influences (moisture, frost, etc.).

Handle the equipment with care.

4. PRODUCTS AND ACCESSORIES

4.1 Description of ALTI-V & ELINOX-V with automat (see Fig. 1a)

4.1.1 Product

- 1 - Control and automation cabinet
- 2 - Pressure switch for automatic control of pumps
- 3 - Pressure gauge
- 4 - Dry-running pressure switch (version "V")
- 5 - MULTI-V multi-stage vertical pumps
- 6 - Air bleed-filling plug
- 7 - Drain-priming plug
- 8 - Support and attachment frame
- 9 - Suction pipe
- 10 - Discharge pipe

Nota : Each pump has isolating valves on the suction and check and isolating valves on the discharge.

4.1.2 Automat control cabinet (CA)

- Fully automates the booster.
- Sealed, IP 559 protection.
- Thermal protection of motors factory-adjusted to current rating marked on motor data plate.

- Outside module safety and power switch (can be locked).
- Closed by key lock.

On front (see Fig. 2a)

- 1 - ON indicator light
- 2 - Dry-running indicator
- 3 - Fault indicator (one per pump)
- 4 - ON indicator light (one per pump)
- 5 - Switch (one per pump), three-way: AUTO/STOP/MANUAL (while pressed)

Inside (see Fig. 2b)

- 1 - General disconnecting switch with power supply connecting terminals
- 2 - 24-230V safety transformer.
- 3 - Contactor (one per pump) with motor connection terminals
- 4 - Terminal block for connection of external units (pressure switches, float switch, fault remoting)
- 5 - Magneto-thermal circuit-breaker with motor current adjustment wiper (and reset button)
- 6 - Adjustable industrial automat

4.1.3 Automatic operation pressure switch (see Fig. 3)

This pressure switch is used for automatic starting and stopping of the pumps; it has a neutral range.

- 1 - High pressure (PF) adjustment thumbwheel.
- 2 - Scale with slide for setting the value of the high pressure (PF).
- 3 - Nomograph giving the difference adjustment value (behind the cover).
- 4 - Difference adjustment thumbwheel (reached by withdrawing the cover).

PF: High pressure or pump stopping pressure

Pf: Low pressure or pump starting pressure

PF = Pf + Difference (PF - Pf)

4.2 Description of electronic ALTI-V and ELINOX-V (see Fig. 1b)

4.2.1 Product

- 1 - Electronic automation cabinet
- 2a - Control pressure switch PR1 in two-pump version
- 2b - Control pressure switch PR2 in two-pump version (in three-pump version, automatic operation pressure switch with neutral range) (see Fig. 1a, item 2)
- 3 - Pressure gauge
- 4 - Dry-running pressure switch (version "V")
- 5 - MULTI-V multi-stage vertical pumps
- 6 - Filling plug
- 7 - Drain plug
- 8 - Support and attachment frame
- 9 - Suction pipe
- 10 - Discharge pipe

Note:

Each pump has isolating valves on the suction and check and isolating valves on the discharge.

4.2.2 Electronic control cabinet (CE)

- Fully automates the booster.
- Sealed, IP 54 protection
- Thermal protection of motors factory-adjusted to current rating marked on motor data plate.
- Outside module rotary safety and power switch.

On front (see Fig. 2a)

- 1 - ON indicator light
- 2 - Dry-running indicator
- 3 - Fault indicator (one per pump)
- 4 - ONE indicator light (one per pump)
- 5 - Switch (one per pump), three-way: AUTO/O/MANUAL (while pressed)

Inside (see Fig. 2c)

- 1 - General disconnecting switch with power supply connecting terminals
- 2 - 24-V safety transformer for low-voltage supply to control units.
- 3 - Contactor (one per pump) and motor connection terminals.
- 4 - Terminal block for connection of external units (pressure switches, float switch, fault remoting, remote control)
- 8 - Thermal relay (one per pump) with current adjustment wiper and motor connection terminals.
- 9 - Connectors for power-supply plug of display board
- 10 - Display board with timers (level, pump 1, pump 2, and pump 3 in three-pump version)
- 11 - Magnetic circuit-breaker (one per pump)
- 12 - Jumper for selection of power supply

4.2.3 Automatic operation pressure switch

2-pump version (see Fig. 4)

These two pressure switches are used for the automatic starting and stopping of the two pumps. They are of the simple type.

- 1: Pump stopping pressure adjustment nut (High Pressure: PF).
- 2: Difference adjustment nut.

3-pump version (see Fig. 3)

See paragraph 4.1.3

4.3 Pipe diameters

BOOSTER	Number of pumps	Pipe dia.
ALTi-V and ELiNOX-V, 2 m ³ /h	2 or 3	threaded, 2"
ALTi-V and ELiNOX-V, 4 m ³ /h	2 or 3	threaded, 2"
ALTi-V and ELiNOX-V, 8 m ³ /h	2 or 3	threaded, 2" 1/2
ALTi-V and ELiNOX-V, 16/18 m ³ /h	2	threaded, 3"
ALTi-V and ELiNOX-V, 16/18 m ³ /h	3	DN100

4.4 Dry-running protection

The booster is delivered with a dry-running protection system appropriate to the application:

- Version "V", pressure switch connected to module
- Version "B", float switch to be installed on the tank and connected to the control box.

4.5 Accessories (optional)

- Bypass kit
Allows direct water supply, bypassing the pumps, when the town water pressure is sufficient.
- Bladder tank.
- Isolating valves.
- Anti-vibration sleeves.
- Pressure reducer.
- Counter-flanges in diameter of pipe.
- Visual display unit for automat.

5. INSTALLATION

5.1 Room

The booster must be installed in a room that is easy to reach, normally ventilated, and protected from frost. Make sure that the door of the room is large enough.

5.2 Installation

Install on a smooth, level floor, or on a concrete foundation block with attachment by anchor bolts. Place an insulating material (cork or reinforced rubber) under the concrete block to prevent any transmission of flowing-water noise.

5.3 Hydraulic connections

ATTENTION ! Comply with the requirements of the water supply company and local standards.

The suction and discharge pipes may be connected to either the right or the left side; the unused ports must be blanked using the plugs or flanges provided.

ATTENTION ! To connect the booster to the network with round flanges, either :

Insert a screwed nipple and a threaded nipple between manifold and flange (See FIG. 6a or 6b), or connect the booster on right suction side and on the left discharge side (See FIG. 6c).

Provide valves on the pipes so that the module can be isolated for maintenance.

The installation must always include a bladder tank.

On town water network

Make sure that the installation can withstand the maximum no-flow pump discharge pressure plus the town water pressure. If not, connect a pressure reducer to the booster outlet.

We strongly recommend installing a pressure reducer-regulator on the water feed pipe to avoid any pressure variations at the module inlet.

Under pressure from tank

Make sure that the installation can withstand the maximum no-flow pump discharge pressure plus the tank pressure. If not, connect a pressure reducer to the booster outlet, after the bladder tank.

In suction from tank

Make sure that the losses of head do not exceed the suction capacity of the pumps. We recommend using a foot valve-strainer and a pipe having a diameter equal to or greater than the nominal suction diameter.

5.4 Electrical connection

 **The electrical connections and checks must be done by a qualified electrician in accordance with the standards in force.**

It is not possible to connect the box of the booster to a voltage other than the one stated in the description (see paragraph 1.2, Technical characteristics).

The pumps and electrical controls of the booster are connected to the control cabinet in the plant.

Power supply network

Use a 4-conductor cable (3 phases + earth) to connect the three-phase network to the terminals (R.S.T. for automat version or 2-4-6 for electronic version).

Use a 3-conductor cable (2 phases + earth) to connect the mono-phase network to the terminals (R.S. for automat version or 2-4 for electronic version).

 **Do not forget to connect the earthing terminal.**

Float switch (version "B")

(see Fig. 2b or 2c depending on order)

The float switch delivered separately must be installed on the tank and connected by a 2-conductor cable to the control cabinet terminals 1 and 2 (automat version) or "Level" terminals (electronic version).

Check the connection by actuating the float by hand to light the dry-running indicator on the box.

Remoting

Depending on the characteristics of the installation, a signal may have to be remoted. A dry voltage-free contact closing on faults is provided for this purpose (general fault remoting):

Automat version, terminals 6 and 13, max. permanent current 4 A

Electronic version, "alarm output" terminals, max. permanent current 4 A

Remote control

The electronic version can be remotely controlled (remove the jumper and connect the "remote control" terminals).

6. STARTING UP

ATTENTION ! Never operate the module dry, even briefly.

6.1 Pressurization of tanks

With no water in the tank, pressurize the tank to a pressure 0.3 bar less than the pump starting pressure (Pf).

Max. pressurization pressure:

Tank	3.9/7 bars	= 3 bars
	10/15 bars	= 7 bars*
	12/18 bars	= 8 bars*
	16/24 bars	= 12 bars*

* Safety valves are mandatory on these models.

6.2 Pressure gauge (see Fig. 1)

Cut the nipple of the pressure gauge to vent it (item 3).

6.3 Filling, degassing

On town water network or under pressure from tank

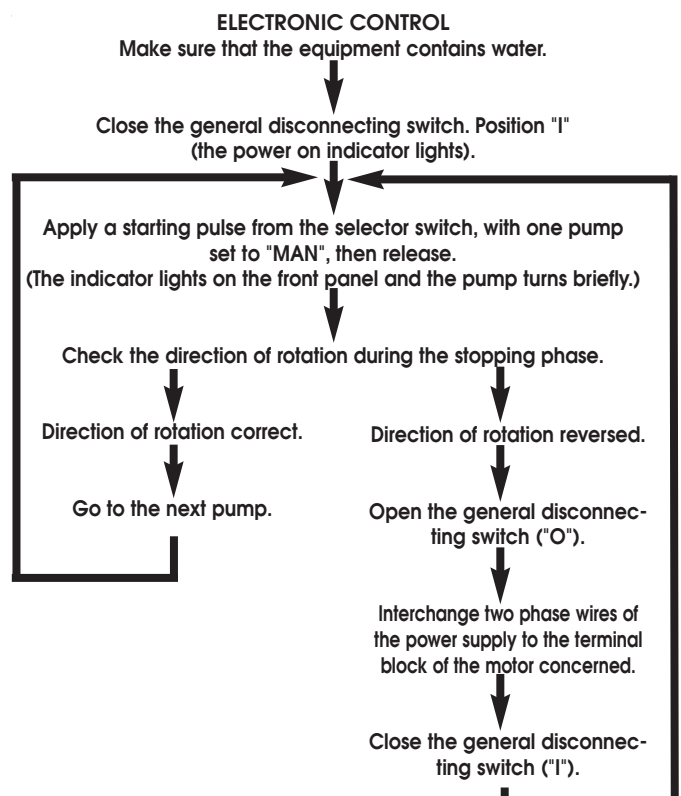
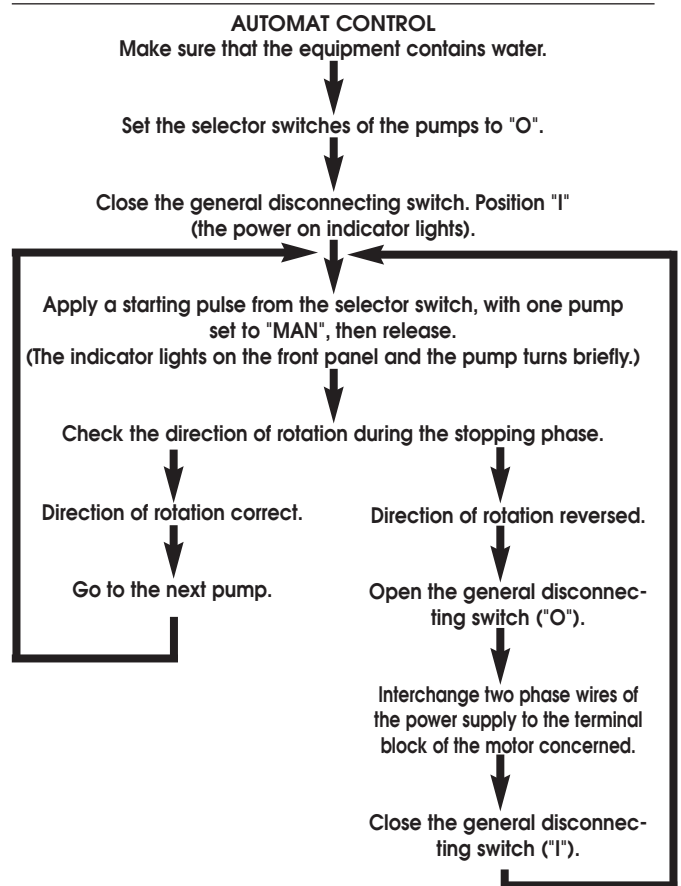
- Check the water supply (tank full or town water supply correct).
- Open the feed valve of the module to fill with water.
- Open the filling plugs (see Figs. 1a and 1b, item 6) and wait for the water to flow out freely before closing them.
- Set the selector switches of the pumps (see Fig. 2a, item 5) to "MAN" to check the priming. If necessary, test the pumps one after the other.

In suction on tank

- Close the discharge valve.
- Open the suction valve.
- Unscrew the filling plugs and remove them.
- Unscrew the drain-priming plug (item 7) 4 or 5 turns to interconnect the suction and discharge casings.
- Use a funnel in the opening to fill the pumps and the suction piping, slowly and completely.
- After water runs out and there is no more air, filling is complete.
- Screw the filling and drain-priming plugs (see Figs. 1a and 1b, item 6) back in.
- Set the selector switches of the pumps (see Fig. 2a, item 5) to "MAN" to check the priming. If necessary, test the pumps one after the other.

6.4 Check of direction of rotation

The pumps are connected to the control cabinet in the plant. However, you should check the direction of rotation, proceeding as follows:



6.5 Adjustments

Adjustment of automatic control pressure switch

6.5.1 Automat and electronic control of 3 pumps (see Fig. 3)

Principle:

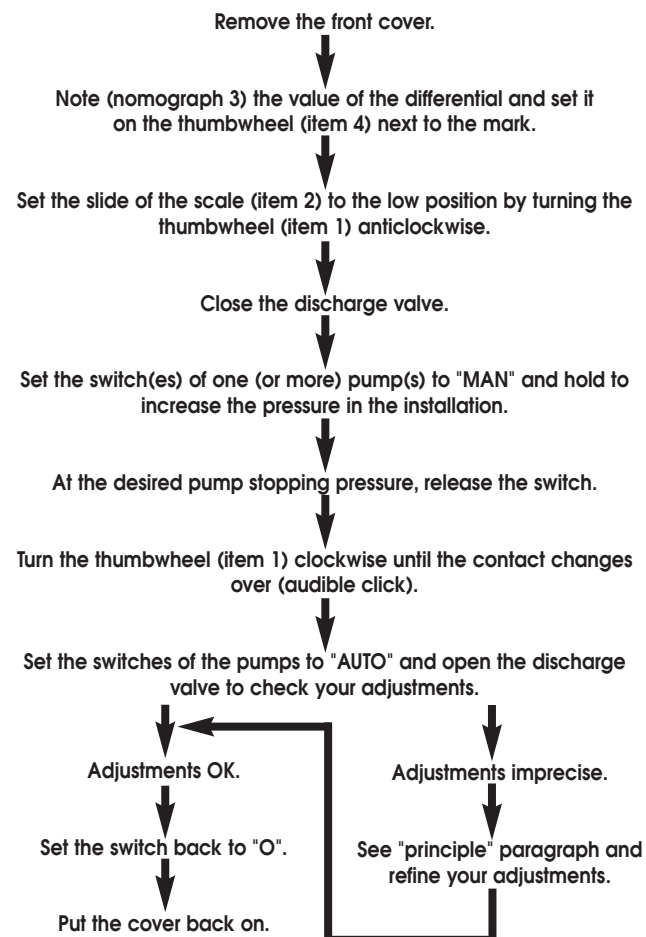
The adjustment is made by turning the thumbwheel (item 1) to set the high point (stopping of pump) and the thumbwheel (item 4) to adjust the low point or differential (stopping of pump).

Before adjusting the pressure switch, choose the starting and stopping pressures with the help of the table below.

example: Starting: 4 bars
Stopping: 4.5 bars

Type	PRES D02-06	PRES D4-17
Range of adjustment	0.2 6 bars	4 17 bars
Difference	0.25 0.7 bars	0.35 1.4 bar
Mechanical dif.	0.25 bar	0.35 bar

After choosing the starting and stopping pressures, proceed as follows:



6.5.2 Electronic control 2 pumps (see Fig. 4)

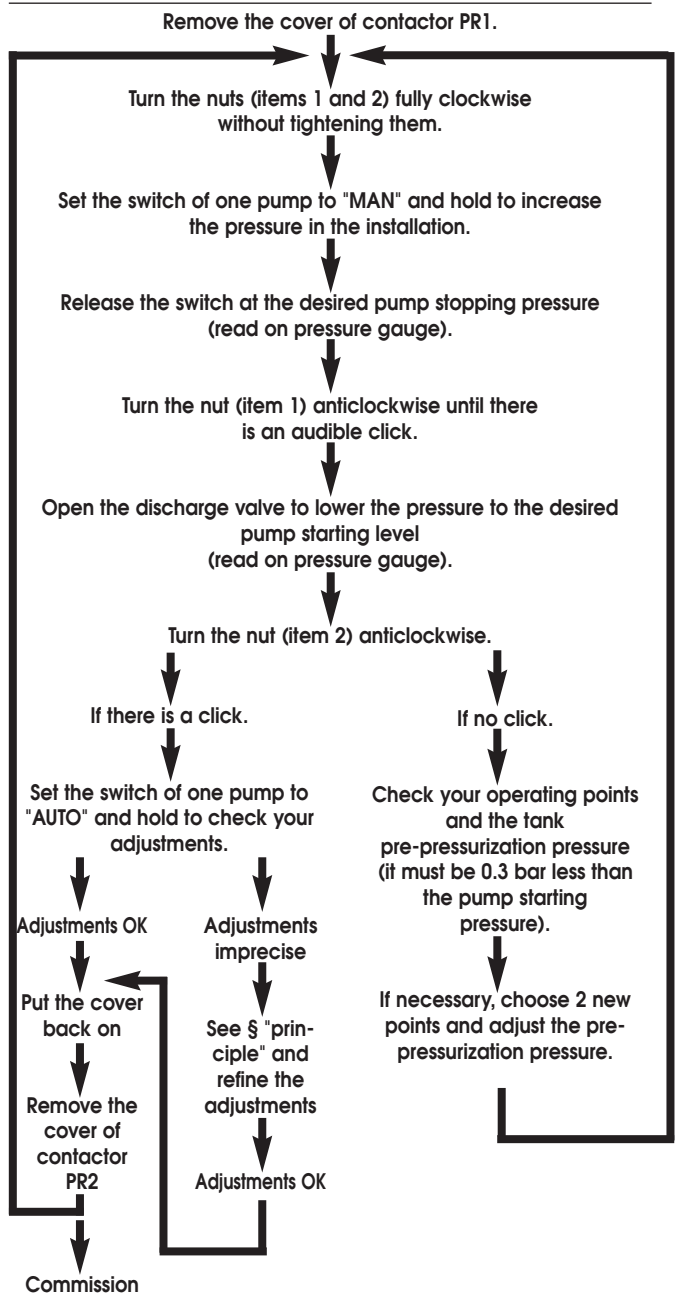
Principle:

The adjustment is made by turning the nut (item 1) to set the high point (stopping of pump) and the nut (item 2) to adjust the low point (starting of pump).

- Turning the nut (item 1) clockwise increases the value of the high point.
- Turning the nut (item 2) clockwise decreases the value of the low point (the difference increases).

Before adjusting pressure switches PR1 and PR2, choose the starting and stopping pressures (if necessary, use the nomographs).

Proceed as follows:



NOTA: The high points (stopping pressures) of the two pumps are the same. The low points (starting pressures) should be staggered 0.5 bar. Pf of PR2 < 0.5 Pf of PR1.

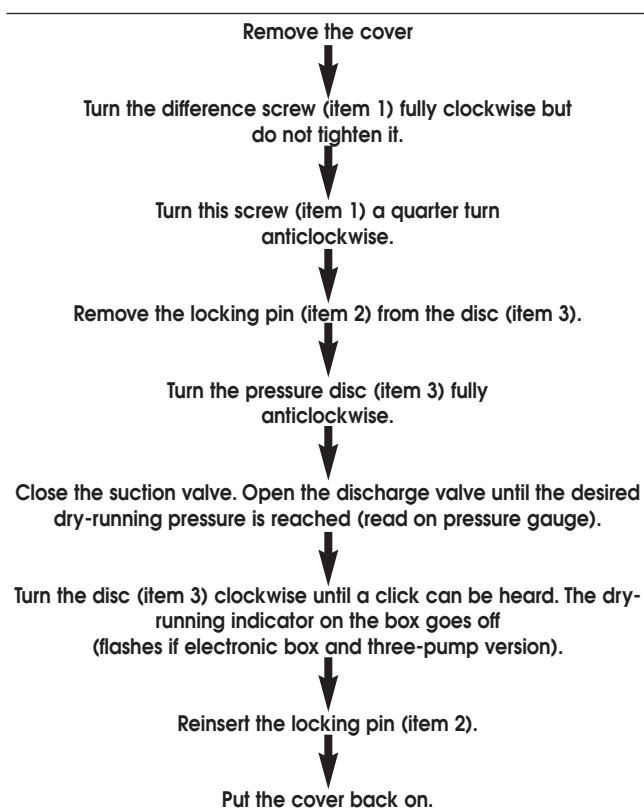
3 pumps

The 3-pump boosters with electronic control use the same automatic control pressure switch as an automat version (see paragraph 6.5.1 for the adjustments).

Dry-running pressure switch (version "V") (see Fig. 5)

Principle:

On dry-running pressure drop, closing of pressure switch and stopping of pumps. After return of water and timer (see timer paragraph), restarting of the pumps. The pressure switch is preset in the plant (0.5 bar). To change this value, proceed as follows:



Float switch (version "B")

Adjust the float so that there is always at least approximately 40 cm of water above the inlet ports to overcome the resistance of the check valve-strainer.

Timers

Principle:

The timers optimize the operation of the booster. They are preset in the plant. To change their values, proceed as follows:

Automat control (see Fig. 2b)

Use the visual display unit (option)

1 • Dry-running timer.

This timer introduces a safety delay before the pumps are restarted. This timer before the stopping of the pumps avoid detecting a depression when the pumps restarting (town-water network only, on tank is not necessary). During this time, the dry-running indicator flashes.

Timers before re-starting of the pumps avoid with the pumps being started if not necessary. During this time, the dry-running indicator is off.

Adjustment according to installation.

Example:

Pressure too low = 20"

Come back pressure I = 5"

Come back pressure II = 15"

2 • Timer Start I, Start II, and Start III starting of pumps 1, 2, 3

Adjustment according to installation.

Example:

Start I = 1"

Start II = 10"

Start III = 10"

3 • Timer Stop I, Stop II, et Stop III stopping of pumps 1, 2, 3

Adjustment according to installation.

Example:

Stop I = 5"

Stop II = 3"

Stop III = 1"

By carrying out a shunt between the output of the Fu4 fuse and the I/5 input of the controller, the system changes in another range of timers.

Example :

Stop I = 180"

Stop II = 30"

Stop III = 1"

The stop one adjustment of 180" limits the number of starting of the pumps, but creates a pressure increase.

For all modifications of values, see the operating manual of the display unit (optional).

Electronic control of 2 pumps (see Fig. 2c)

1 Dry-running timer

Marked "Level" on back of cover of box.

This timer introduces a safety delay before the pumps are restarted. Set the timer to 3 minutes. During this time, the dry-running indicator is off.

2 Pump control timers.

Marked "pump 1" and "pump 2" on back of cover of box.

These timers stop the pumps at the high pressure.

Their settings are staggered so that the pumps do not stop at the same time.

Example:

Pump 2 - timer set to 20 seconds.

Pump 1 - timer set to 30 seconds.

Electronic control of 3 pumps

1 Dry-running timer

Marked "Level", on back of cover of box.

This timer introduces a safety delay before the pumps are restarted. Set the timer to 3 minutes. During this time, the dry-running indicator flashes.

2 Start II and Start III - starting timers of pumps 2 and 3.

Adjustment according to installation.

Example:

Start II = 10"

Start III = 20"

3 Stop I, Stop II, Stop III timers - stopping of pumps 1, 2, and 3.

Adjustment according to installation.

Example:

Stop I = up to 180" (in all cases more than 10").

Stop II = 30"

Stop III = 0"

Setting Stop I to 3' reduces the number of times the pumps are started.

6.6 Starting up

The maximum service pressure in the installation is equal to the zero-flow pressure of the pumps plus any town water pressure at the booster inlet.

On the box, set the general disconnecting switch to "I" and the selector switches of the pumps to "Auto".

Automatic operation of the booster is then under the control of the pressure switches and the timers.

ATTENTION ! Do not let the pump run with the discharge valve closed for more than a few minutes.

7. MAINTENANCE

- The booster needs no particular maintenance in the course of operation.
- The motor bearings are lubricated for life.
- The mechanical packing needs no maintenance in the course of operation.
- In frosty weather and for prolonged stoppages of the pump, it must be drained by unscrewing the bottom plug.

ATTENTION ! Fill the pump before using again.

8. OPERATING TROUBLE



Before any action, **POWER DOWN** the module.

TROUBLE	CAUSE	REMEDIAL ACTION
8.1 One or two pumps fail to prime.	<p>a) Air leak at suction.</p> <p>b) Foot valve-strainer (Version "B") not tight or obstructed.</p> <p>c) Large losses of head at suction.</p> <p>d) Town water pressure too low or zero.</p> <p>e) Suction height too large (version "B").</p> <p>f) Suction piping obstructed or valve on suction pipe closed.</p> <p>g) The pumps turn backwards.</p>	<p>a) Check the tightness of all suction piping connections. Check if the suction strainer (Version "B") is correctly covered with water.</p> <p>b) Check the tightness of the check valve; replace it if necessary.</p> <p>c) Calculate the losses of head and make sure that they are compatible with the NPSH of the pumps.</p> <p>d) If the phenomenon recurs, it is important to go through a buffer tank.</p> <p>e) Make sure that the minimum buffer tank level is compatible with the NPSH of the pumps.</p> <p>f) Check the opening of the valve and clean the piping if necessary.</p> <p>g) Interchange two power supply wires on the motor terminal blocks.</p>
8.2 One pump fails to run.	<p>a) Thermal relay tripped.</p> <p>b) Magnetic circuit-breaker tripped.</p> <p>c) Pump shaft stalled.</p> <p>d) Coil of control relay burned out.</p> <p>e) Magneto-thermal circuit-breaker tripped.</p>	<p>a) The pump "fault" indicator on the box must be lighted. Check the adjustment of the thermal relay and reset it by pressing in the blue button on it.</p> <p>b) <i>Mesurer la résistance d'isolement du moteur, en déconnectant les fils moteur et en enlevant les barrettes. En cas de court-circuit, changer le moteur si nécessaire.</i></p> <p>c) Cut off power to the box, then check that the shaft turns freely; if it is stalled, dismantle the pump. Disconnect the terminal block of the motor concerned and check the mains power on the terminals and the stator insulation; replace the motor if necessary.</p> <p>d) Replace it.</p> <p>e) The pump "fault" indicator on the box must be lighted. Check the adjustment of the thermal and reset it by pressing in the red button and black button on it.</p>
8.3 No discharge pressure.	<p>a) Flow requested greater than capabilities of the module.</p> <p>b) One or two pumps have lost water.</p> <p>c) Town water pressure less than anticipated minimum pressure.</p> <p>d) The pumps turn backwards.</p> <p>e) A pump is obstructed by foreign bodies.</p> <p>f) The motors are supplied at too low a voltage.</p>	<p>a) Consider replacing the module by a more suitable one (get in touch with us in all cases).</p> <p>b) Check that the suction strainer (Version "B") does not let in air and that the tank filling point is not too close to the strainer.</p> <p>c) Get in touch with the Water Board or replace the module. Get in touch with us.</p> <p>d) Interchange two power supply wires on the terminal blocks of the motors.</p> <p>e) Have the pump dismantled and cleaned.</p> <p>f) Check the voltage on the terminals of the motors.</p>
8.4 Frequent hunting of control relays, frequent starting of the pumps.	<p>a) Pump control pressure switch out of adjustment.</p> <p>b) Capacity of installation too small.</p> <p>c) No air in bladder tank.</p>	<p>a) Check the adjustment: the difference between the high and low pressures must be greater than 0.1 bar.</p> <p>b) Install an additional bladder tank.</p> <p>c) Pressurize the tank or replace the bladder.</p>
8.5 Frequent tripping of the dry-running safety.	<p>a) Dry-running pressure switch set too high.</p> <p>b) Drop of town water pressure when pumps start.</p>	<p>a) Adjust the pressure switch correctly.</p> <p>b) Set the dry-running pressure switch to its minimum. If the phenomenon persists, the town water network is inadequate; check the pressure on the pressure gauge when the pumps start, or get in touch with the Water Board.</p>
8.6 Defective automation of operation.	<p>a) Fuses blown.</p> <p>b) Wires disconnected.</p> <p>c) Pressure switches defective.</p> <p>d) Capillary obstructed :</p> <p>e) Automat is "fault" :</p> <ul style="list-style-type: none"> • indicator "fault" flashes : small error • indicator "fault" lighted : big error 	<p>a) Replace it.</p> <p>b) Check all connections to the terminal block of the box.</p> <p>c) Check the contacts; replace the pressure switch concerned if necessary.</p> <p>d) Clean the capillary.</p> <p>e) Note the defect with the dashboard (optional).</p> <ul style="list-style-type: none"> • Remedy the noted defect, erase it using the visual display unit and restart the installation. • Replace the automat.
8.7 Discharge check valve not tight.	<p>a) Diaphragm of check valve destroyed.</p>	<p>a) Replace the check valves.</p>

FRANCAIS

**CE MANUEL DOIT ETRE REMIS A
L'UTILISATEUR FINAL ET ETRE TOUJOURS
DISPONIBLE SUR SITE.**

ENGLISH

**THIS LEAFLET HAS TO BE GIVEN TO THE
END USER AND MUST BE LEFT ON SITE.**



SALMSON VIETNAM

E-TOWN - Unit 3-1C
364 CONG HOA - TAN BINH Dist.
Hochi minh-ville
VIETNAM

TEL. : (84-8) 810 99 75
FAX : (84-8) 810 99 76
nkm-salmson@com.vn

W.S.L. LEBANON

Bou Khafer building - Mazda Center
Jal El Dib Highway - PO Box 90-281
Djeideh El Metn 1202 2030 - Beiruth
LEBANON

TEL. : (961) 4 722 280
FAX : (961) 4 722 285
wsl@cyberia.net.lb

SALMSON ARGENTINA S.A.

Av. Montes de Oca 1771/75
C1270AABE
Ciudad Autonoma de Buenos Aires
ARGENTINA

TEL.: (54) 11 4301 5955
FAX : (54) 11 4303 4944
info@salmson.com.ar

SALMSON SOUTH AFRICA

Unit 1, 9 Entrepise Close,
Linbro Business Park - PO Box 52
EDENVALE, 1610
Republic of SOUTH AFRICA

TEL. : (27) 11 608 27 80/ 1/2/3
FAX : (27) 11 608 27 84
admin@salmson.co.za

PORTUGAL

Rua Alvarez Cabral, 250/255
4050 - 040 Porto
PORTUGAL

TEL. : (351) 22 208 0350
(351) 22 207 6910
FAX : (351) 22 200 1469
mail@salmson.pt

SALMSON ITALIA

Via J. Peril 80 I
41100 MODENA
ITALIA

TEL. : (39) 059 280 380
FAX : (39) 059 280 200
info.tecniche@salmson.it

SERVICE CONSOMMATEUR

service.consommateur@salmson.fr
Tél. 0820 0000 44

Espace Lumière - Bâtiment 6
53, boulevard de la République - 78403 Chatou Cedex

www.salmson.com