



**INSTALLATION ET MISE EN SERVICE  
DES CIRCULATEURS DOMESTIQUES**

**FRANCAIS**

**INSTALLATION AND STARTING INSTRUCTIONS  
FOR DOMESTIC CIRCULATORS**

**ENGLISH**

**INSTALLAZIONE E MESSA IN SERVIZIO DELLE  
POMPE DI CIRCOLAZIONE DOMESTICHE**

**ITALIANO**

**INSTALACION Y PUESTA EN SERVICIO  
DE LOS CIRCULADORES DOMESTICOS**

**ESPAÑOL**

**DECLARATION DE CONFORMITE CE**

**EC DECLARATION OF CONFORMITY**

**EG KONFORMITÄTSERKLÄRUNG**

Nous, fabricant,  
*Herewith, manufacturer*  
Der Hersteller

**POMPES SALMSON**  
**53 Boulevard de la République**  
**Espace Lumière – Bâtiment 6**  
**78400 CHATOU – France**

Déclare que les types de pompes désignés ci-dessous,  
*Declare that the hereunder types of pumps,*  
*Hiermit erklärt, dass die folgenden Produkte:*

**GEOSUN**

sont conformes aux dispositions des directives :  
*are in conformity with the disposals of the directives :*  
*folgenden einschlägigen Bestimmungen entsprechen:*

- "Basse Tension" modifiée (Directive 2006/95/CEE)
- "Low voltage" modified (2006/95/EC directive)
- "Niederspannung" i.d.F (2006/95/EWG Richtlinie)
- "Compatibilité Electromagnétique" modifiée (Directive 2004/108 CEE)
- "Electromagnetic compatibility" (2004/108 CEE directive)
- "Elektromagnetische Verträglichkeit" i.d.F. (2004/108/EG Richtlinie).

et aux législations nationales les transposant,  
*and with the relevant national legislation,*  
*und entsprechenden nationale Gesetzgebungen.*

sont également conformes aux dispositions des normes européennes harmonisées suivantes :  
*are also in conformity with the disposals of following harmonized European standards :*  
*entsprechen auch folgende harmonisierte Normen.*

**EN 60 335-2-51**



**R. DODANE**  
**Quality Manager**

N° 4146226

Laval, 6 janvier 2010

<p style="text-align: center;"><i>ROUMAIN</i></p> <p><b>DECLARAȚIE DE CONFORMITATE CE</b> Pompes SALMSON declară că produsele citate în prezenta declarație sunt conforme cu dispozițiile directivelor următoare și cu legislațiile naționale care le transpun: Echipamente electrice de joasă tensiune” 06/95/CEE modificată, Compatibilitate electromagnetica” 04/108/CEE modificată și, de asemenea, sunt conforme cu normele armonizate citate în pagina precedentă.</p>	<p style="text-align: center;"><i>ESPANOL</i></p> <p><b>DECLARACIÓN DE CONFORMIDAD “CE”</b> Pompes SALMSON declara que los materiales citados en la presenta declaración están conformes con las disposiciones de las siguientes directivas y con las legislaciones nacionales que les son aplicables: Directiva sobre equipos de baja tensión 06/95/CEE modificada, Compatibilidad electromagnética 04/108/CEE modificada Iguualmente están conformes con las disposiciones de las normas armonizadas citadas en la página anterior.</p>	<p style="text-align: center;"><i>DANSK</i></p> <p><b>EF OVERENSSTEMMELSEERKLÆRING</b> SALMSON pumper erklærer, at produkterne, som beskrives i denne erklæring, er i overensstemmelse med bestemmelserne i følgende direktiver, samt de nationale lovgivninger, der gennemfører dem: Lav spændings direktivet 06/95/EØF, ændret Direktiv 04/108/EØF vedrørende elektromagnetisk kompatibilitet, ændret , De er ligeledes i overensstemmelse med de harmoniserede europæiske standarder, der er anført på forrige side.</p>
<p style="text-align: center;"><i>ELLINIKÁ</i></p> <p><b>ΔΗΛΩΣΗ CE ΣΥΜΦΩΝΙΑΣ</b> Η Pompes SALMSON δηλώνει ότι τα προϊόντα που ορίζονται στην παρούσα δήλωση είναι σύμφωνα με τις διατάξεις των παρακάτω οδηγιών και τις εθνικές νομοθεσίες στις οποίες έχει μεταφερθεί: Τροποποιημένη οδηγία περί «Χαμηλής τάσης» 06/95/ΕΟΚ, Τροποποιημένη οδηγία περί «Ηλεκτρομαγνητικής συμβατότητας» 04/108/ΕΟΚ και επίσης με τα εξής εναρμονισμένα ευρωπαϊκά πρότυπα που αναφέρονται στην προηγούμενη σελίδα.</p>	<p style="text-align: center;"><i>ITALIANO</i></p> <p><b>DICHIARAZIONE DI CONFORMITA' "CE"</b> Pompes SALMSON dichiara che i prodotti descritti nella presente dichiarazione sono conformi alle disposizioni delle seguenti direttive nonché alle legislazioni nazionali che le traspongono: bassa tensione 06/95/CEE modificata, compatibilità elettromagnetica 04/108/CEE modificata Sono pure conformi alle disposizioni delle norme europee armonizzate citate a pagina precedente.</p>	<p style="text-align: center;"><i>NEDERLANDS</i></p> <p><b>EG-VERKLARING VAN CONFORMITEIT</b> Pompes SALMSON verklaart dat de in deze verklaring vermelde producten voldoen aan de bepalingen van de volgende richtlijnen evenals aan de nationale wetgevingen waarin deze bepalingen zijn overgenomen: laagspanningsrichtlijn 06/95/EEG gewijzigd, elektromagnetische compatibiliteit 04/108/EEG gewijzigd De producten voldoen eveneens aan de geharmoniseerde normen die op de vorige pagina worden genoemd.</p>
<p style="text-align: center;"><i>PORTUGUES</i></p> <p><b>DECLARAÇÃO "C.E." DE CONFORMIDADE</b> Pompes SALMSON declara que os materiais designados na presente declaração obedecem às disposições da directiva e às legislações nacionais que as transcrevem :Directiva de baixa voltagem 06/95/CEE, compatibilidade electromagnética 04/108/CEE Obedecem também às normas europeias harmonizadas citadas na página precedente:</p>	<p style="text-align: center;"><i>SUOMI</i></p> <p><b>CE-VAATIMUSTENMUKAISUUSVAKUUTUS</b> SALMSON-pumput vakuuttaa, että tässä vakuutuksessa kuvattut tuotteet ovat seuraavien direktiivien määräysten sekä niihin sovellettavien kansallisten lakiasetusten mukaisia: Matala jännite Muutettu 06/95/CEE, Sähkömagneettinen yhteensopivuus Muutettu 04/108/CEE Lisäksi ne ovat seuraavien edellisellä sivulla mainittujen yhdenmukaistettujen normien mukaisia:</p>	<p style="text-align: center;"><i>SVENSKA</i></p> <p><b>ÖVERENSSTÄMMELSEINTYG</b> Pompes SALMSON intygar att materialet som beskrivs i följande intyg överensstämmer med bestämmelserna i följande direktiv och nationella lagstiftningar som inför dem: EG-LEGSÖnningsdirektiv 06/95/EWG med fsljande ändringar, elektromagnetisk kompatibilitet 04/108/CEE Det överensstämmer även med följande harmoniserade europeiska standarder som nämnts på den föregående sidan.</p>
<p style="text-align: center;"><i>ČESKY</i></p> <p><b>PROHLÁŠENÍ O SHODĚ</b> Společnost Pompes SALMSON prohlašuje, že výrobky uvedené v tomto prohlášení odpovídají ustanovením níže uvedených směrníc a národním právním předpisům, které je přijímají: „Nízké napětí“ 06/95/EHS ve znění pozdějších změn, Elektromagnetická kompatibilita“ 04/108/EHS ve znění pozdějších změn a rovněž splňují požadavky harmonizovaných norem uvedených na předcházející stránce:</p>	<p style="text-align: center;"><i>EESTI</i></p> <p><b>VASTAVUSTUNNISTUS</b> Firma Pompes SALMSON kinnitab, et selles vastavustunnistuses kirjeldatud tooted on kooskõlas alljärgnevatel direktiivide sätetega ning riiklike seadusandlustega, mis nimetatud direktiividile on võtnud: Madalpingeseadmed 06/95/EMÜ, Elektromagnetiline ühilduvus 04/108/EMÜ Samuti on tooted kooskõlas eelmisel leheküljel ära toodud harmoniseeritud standarditega:</p>	<p style="text-align: center;"><i>LATVISKI</i></p> <p><b>PAZIŅOJUMS PAR ATBILSTĪBU EK NOSACĪJUMIEM</b> Uzņēmums «Pompes SALMSON» deklarē, ka izstrādājumi, kas ir nosaukti šajā deklarācijā, atbilst šeit uzskaitīto direktīvu nosacījumiem, kā arī atveišķu valstu likumiem, kuros tie ir ietverti: Direktīva par elektroiekārtām, kas paredzētas lietošanai noteiktās sprieguma robežās 06/95/EEK ar grozījumiem Elektromagnētiskās saderības direktīva 04/108/EEK ar grozījumiem un saskaņotajiem standartiem, kas minēti iepriekšējā lappusē.</p>
<p style="text-align: center;"><i>LIETUVISKAI</i></p> <p><b>EB ATITIKTIKES DEKLARACIJA</b> Pompes SALMSON pareškia, kad šioje deklaracijoje nurodyti gaminiai atitinka šių direktyvų ir jas perkeliančių nacionalinių įstatymų nuostatus : Žema įtampa » 06/95/EEB, pakeista, Elektromagnetinis suderinamumas » 04/108/EEB, pakeista ir taip pat harmonizuotas normas, kurios buvo cituotos ankstesniame puslapyje.</p>	<p style="text-align: center;"><i>MAGYAR</i></p> <p><b>EK MEGFELELŐSÉGI NYILATKOZAT</b> A Pompes SALMSON kijelenti, hogy a jelen megfelelőségi nyilatkozatban megjelölt termékek megfelelnek a következő irányelvek előírásainak, valamint azok nemzeti jogrendbe átültetett rendelkezéseinek: Módosított 06/95/EGK „Kisfeszültségű villamos termékek (LVD)”, Módosított 04/108/EGK „Elektromágneses összeférhetőség (EMC)” valamint az előző oldalon szereplő, harmonizált szabványoknak:</p>	<p style="text-align: center;"><i>MALTI</i></p> <p><b>DIKJARAZZJONI TA' KONFORMITÀ KE</b> Pompes SALMSON jiddikjara li l-prodotti speċifikati f' din id-dikjarazzjoni huma konformi mad-direttivi li jsegwu u mal-legislazzjonijiet nazjonali li japplikawhom : Vultaġġ baxx 06/95/CEE modifikat, Kompatibilità elettromanjetika 04/108/CEEmodifikat kif ukoll man-normi armonizzati li jsegwu imsemmija fil-paġna preċedenti.</p>
<p style="text-align: center;"><i>POLSKI</i></p> <p><b>DEKLARACJA ZGODNOŚCI CE</b> Firma Pompes SALMSON oświadcza, że produkty wymienione w niniejszej deklaracji są zgodne z postanowieniami następujących dyrektyw i transponującychymi je przepisami prawa krajowego: niskich napięć 06/95/EWG ze zmianą, kompatybilności elektromagnetycznej 04/108/CEE oraz z następującymi normami zharmonizowanymi podanymi na poprzedniej stronie:</p>	<p style="text-align: center;"><i>SLOVENCINA</i></p> <p><b>PREHLÁŠENIE EC O ZHODE</b> Firma SALMSON čestne prehlasuje, že výrobky ktoré sú predmetom tejto deklarácie, sú v súlade s požiadavkami nasledujúcich direktív a odpovedajúcich národných legislatívnych predpisov : Nizkonapäťové zariadenia 06/95/ EEC pozmenená, Elektromagnetická zhoda (EMC) 04/108/ EEC pozmenená ako aj s harmonizovanými normami uvedenými na predchádzajúcej strane :</p>	<p style="text-align: center;"><i>SLOVENŠČINA</i></p> <p><b>IZJAVA O SKLADNOSTI</b> Pompes SALMSON izjavlja, da so izdelki, navedeni v tej izjavi, v skladu z določili naslednjih direktiv in z nacionalnimi zakonodajami, ki jih vsebujejo: Nizka napetost 06/95/CEE spremenjeno elektromagnetna združljivost 04/108/CEE pa tudi z usklajenimi standardi, navedenimi na prejšnji strani.</p>
<p style="text-align: center;"><i>BULGARE</i></p> <p><b>ДЕКЛАРАЦИЯ ЗА СЪОТЕТСТВИЕ СЪС CE</b> Помпи SALMSON декларираат, че продуктите посочени в настоящата декларация съответстват на разпоредбите на следните директиви и приелите ги национални законодателства : « Ниско налягане » 06/95/CEE изменена, Електромагнитна съвместимост » 04/108/CEE изменена както и на хармонизираните стандарти, упоменати на предишната страница.</p>		

FIG. 1

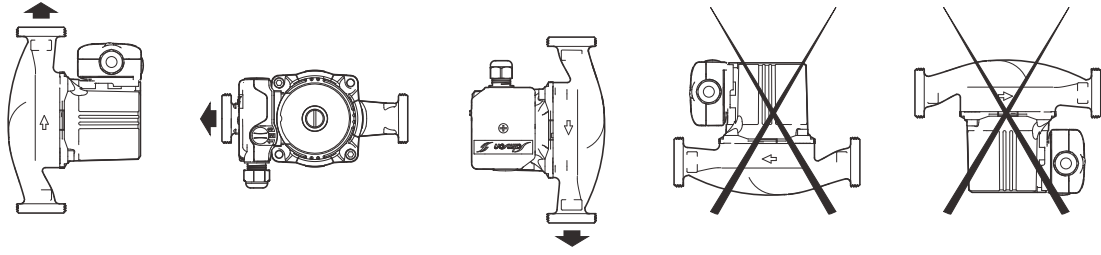


FIG. 2

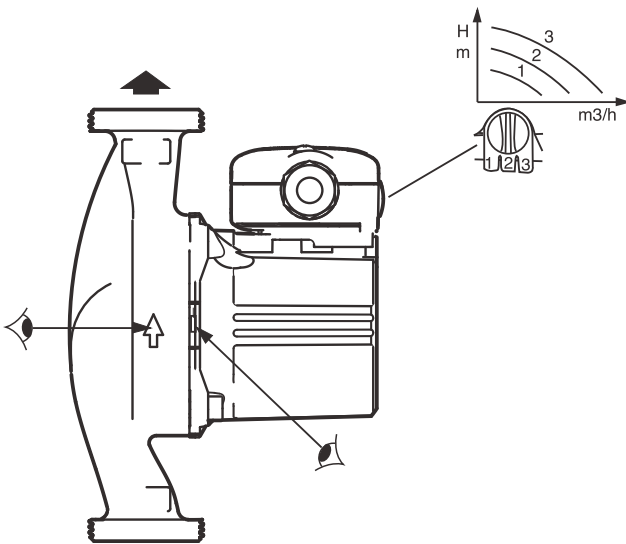


FIG. 3

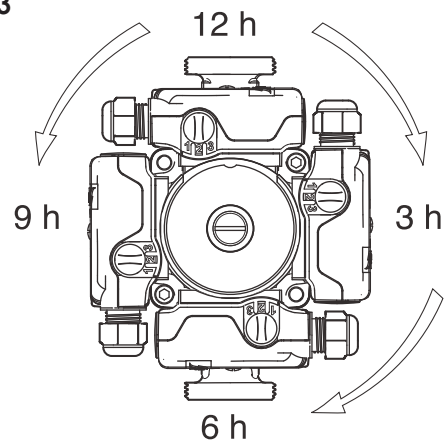


FIG. 4

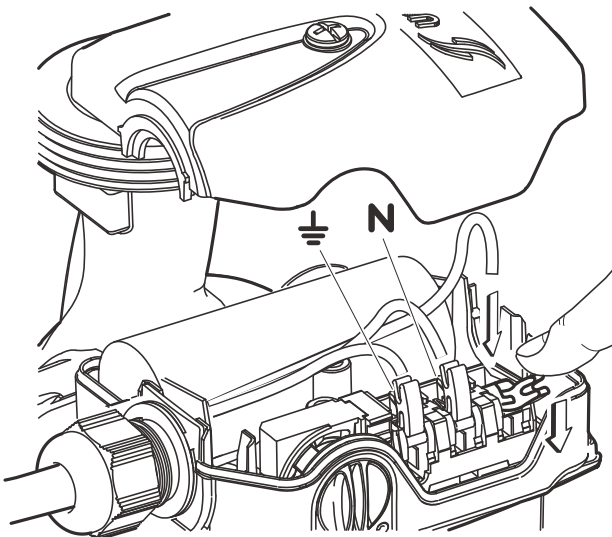


FIG. 5

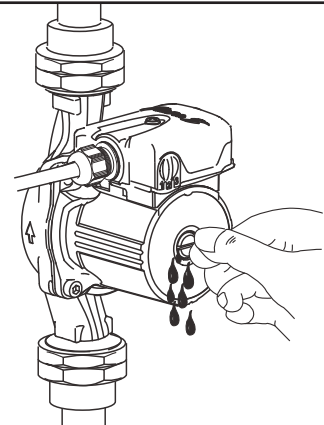
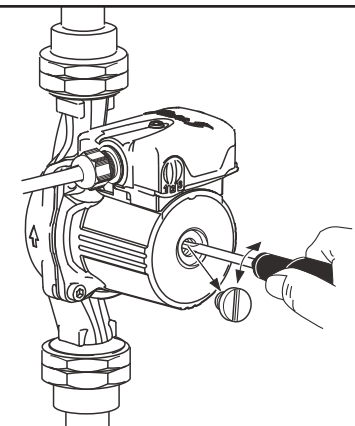


FIG. 6



## 1. GÉNÉRALITÉS

### 1.1 Applications

Pour la circulation d'eaux de chauffage des installations utilisant les énergies renouvelables :  
Solaire - Géothermie.

### 1.2 Caractéristiques techniques

- Plage de température : - 10° à + 110°C
- Température ambiante : maxi + 40 °C
- Pression de service maxi : 10<sup>6</sup> Pa (10 bars)
- Pression mini : 1,5.10<sup>4</sup> Pa (1,5 m ; 0,15 bar)  
à l'aspiration (m CE\*) : à + 82 °C
- : 3.10<sup>4</sup> Pa (3 m ; 0,3 bar) à 95°C
- : 10<sup>5</sup> Pa (10 m ; 1 bar) à +110°C
- Antigel (eau + glycol) : jusqu'à 50%  
(A l'exclusion de tout autre liquide sans accord préalable).
- Débit maxi (50 Hz) GEOSUN :
 

HXL/HYL 43	: 3,5 m <sup>3</sup> /h
HXL/HYL 53	: 3,5 m <sup>3</sup> /h
HXL/HYL 63	: 5 m <sup>3</sup> /h
HXL 73	: 5 m <sup>3</sup> /h
HXL 83	: 2 m <sup>3</sup> /h
HYL 103	: 2 m <sup>3</sup> /h

\*10,2 mCE = 1 bar = 10<sup>5</sup> Pa

## 2. SECURITÉ

La présente notice devra être lue avec attention avant installation et mise en service. On veillera en particulier, au respect des points concernant la sécurité du matériel vis à vis de l'utilisateur intermédiaire ou final.

Cet appareil n'est pas prévu pour être utilisé par des personnes (y compris des enfants) dont les capacités physiques, sensorielles ou mentales sont réduites, ou des personnes dénuées d'expérience ou de connaissance, sauf si elles ont pu bénéficier, par l'intermédiaire d'une personne responsable de leur sécurité, d'une surveillance ou d'instructions préalables concernant l'utilisation de l'appareil.

Il convient de surveiller les enfants pour s'assurer qu'ils ne jouent pas avec l'appareil.

### 2.1 Symboles des consignes du manuel



Risque potentiel mettant en danger la sécurité des personnes.



Risque potentiel relatif à l'électricité mettant en danger la sécurité des personnes.

#### ATTENTION !

Consigne de sécurité dont le non respect peut engendrer un dommage pour le matériel et son fonctionnement.

## 3. TRANSPORT ET STOCKAGE

Dès réception du matériel, vérifier s'il n'a pas subi de dommages durant son transport. En cas de défaut

constaté, prendre dans les délais prévus toutes dispositions nécessaires auprès du transporteur.

**ATTENTION !** Si le matériel livré devait être installé ultérieurement, stockez-le dans un endroit sec et protégez-le contre les chocs et toutes influences extérieures (humidité, gel, etc...).

## 4. PRODUITS ET ACCESSOIRES

### 4.1 La pompe

A orifices filetés.

Le moteur est à rotor noyé, les coussinets sont auto-lubrifiés.

A 3 vitesses, sélection manuelle par sélecteur.

- Conformité : TF110 (excepté le GEOSUN 73 : TF 95)
- Classe d'isolation : F (155 °C)
- Protection : IP42

Le moteur est auto-protégé, il ne nécessite aucune protection extérieure.

Fréquence	50 Hz	60 Hz
Tension* (monophasé)	230 V	220/240 V

\* Tension standard : 50 Hz : tolérance (±10%)  
60 Hz : tolérance (±6%)

### 4.2 Accessoires

Fournis : joints de raccords union.

**Conseillés :** • Raccords-union à visser • Dégommeur pour le déblocage facile de l'arbre moteur • Vannes d'isolement...

## 5. INSTALLATION

### 5.1 Montage (voir FIG. 1)

- Veiller à l'accessibilité du circulateur.
- Montage direct sur tuyauterie, de préférence verticale, et si possible sur le circuit retour ; jamais au point le plus bas afin de le protéger contre les dépôts.

**ATTENTION !** Pour le raccordement au réseau d'eau, l'usage d'accessoires neufs est requis.

- L'axe du moteur doit être obligatoirement horizontal.
- La flèche située sur le corps de pompe indique le sens de circulation de l'eau (voir FIG. 2).
- Prévoir de part et d'autre du circulateur des vannes d'isolement pour faciliter son démontage ou toute intervention.

**ATTENTION !** Si le circulateur doit être calorifugé, nous recommandons de ne pas obstruer les encoches situées sur la bride moteur (voir FIG. 2)

### 5.2 Orientation de la boîte à bornes (voir FIG 3)

Si nécessaire, il est possible de changer l'orientation du moteur, donc de la boîte à bornes.

- Retirer les vis de fixation du moteur sur le corps et tourner le moteur dans la position souhaitée.

**ATTENTION !** Prendre soin de ne pas endommager le joint de corps et de le replacer correctement.

**ATTENTION !**

Position de la boîte à bornes à 3 et 6 h (appareil installé) à proscrire en utilisation sur circuit eau glacée.

**5.3 Raccordement électrique**

**Le raccordement électrique doit être effectué par un électricien agréé et conformément aux normes locales en vigueur.**

Toutes les informations électriques du circulateur figurent sur la plaque signalétique.

**Réseau d'alimentation**

Utiliser un câble à 3 conducteurs (3 x 1,5 mm<sup>2</sup> H05 VVF) pour raccorder le réseau aux bornes correspondantes du circulateur : PHASE (L) - NEUTRE (N) - TERRE ( $\frac{\perp}{\perp}$ ) (voir FIG. 4).



**Le câble d'alimentation ne doit pas être en contact avec la tuyauterie ni toucher la pompe ; s'assurer qu'il soit à l'abri de toute humidité.**

Contrôler la protection de la ligne, la tension d'alimentation requise et la fréquence du réseau.

Le circulateur doit être raccordé au réseau électrique à l'aide d'un interrupteur ayant une distance d'ouverture pour chaque pôle d'au moins 3 mm.

La prise de courant doit être équipée impérativement d'une borne terre (norme NFC 15-100).

Après raccordement électrique, remettre le couvercle de la boîte à bornes.

**6. MISE EN ROUTE****6.1 Remplissage - Dégazage****ATTENTION !**

**Ne jamais faire fonctionner le circulateur SANS EAU.**

- Ouvrir les vannes de part et d'autre du circulateur et remplir complètement l'installation.
- Purger le circuit au point haut.
- Procéder à la purge d'air manuelle du circulateur en dévissant de quelques tours le bouchon (voir FIG. 5), le refermer après sortie d'eau et complète disparition des bulles d'air.



**Risques de brûlure par l'eau. Utiliser un tournevis pour devisser le bouchon.**

- Mettre sous tension le moteur pour mettre en service le circulateur.
- Le réglage du débit s'effectue par changement de la vitesse de rotation moteur à l'aide du sélecteur.



**Risques de brûlure au contact du moteur. En fonctionnement, sa température peut être supérieure à 100 °C.**

**7. ENTRETIEN**

Le circulateur ne nécessite aucun entretien particulier en cours de fonctionnement.

Les coussinets moteur sont lubrifiés par le liquide véhiculé.

Au début de chaque période de chauffe, ou après un arrêt prolongé, s'assurer que le circulateur tourne librement.

**8. INCIDENTS DE FONCTIONNEMENT**

**Avant toute intervention METTRE HORS TENSION le circulateur.**

Si un incident de fonctionnement venait à persister, nous vous recommandons de vous adresser au SAV SALMSON, seuls habilités pendant la période de garantie à procéder au démontage/remontage de nos matériels.

**HOTLINE TECHNIQUE 0 820 0000 44**

INCIDENTS	CAUSES	REMÈDES
<b>8.1 LE CIRCULATEUR EST BRUYANT</b>	<p>a) Présence d'air :</p> <p>b) La pression à l'aspiration est trop faible :</p> <p>c) Bruits importants de circulation d'eau :</p> <p>d) Corps étrangers dans la roue :</p>	<p>a) Purger le circulateur : desserrer le bouchon arrière, prolonger jusqu'à complète disparition des bulles d'air puis revisser le bouchon.</p> <p>b) Augmenter la pression dans le circuit.</p> <p>c) Possibilités d'utiliser une vitesse inférieure.</p> <p>d) Démonter le moteur et nettoyer la roue.</p>
<b>8.2 LE CIRCULATEUR NE DÉMARRE PAS</b>	<p>a) Blocage de l'arbre par encrassement après un arrêt prolongé :</p> <p>b) Le circulateur n'est pas alimenté électriquement :</p> <p>c) Corps étrangers dans la roue :</p>	<p>a) Débloquer l'arbre : ôter le bouchon arrière. Au moyen d'un tournevis à lame plate, faire tourner l'arbre moteur, remonter le bouchon arrière (voir FIG. 6) ou actionner le dégommeur (si équipé) en poussant sur la partie centrale à l'aide d'un tournevis.</p> <p>b) - Vérifier le raccordement du moteur. - Vérifier les fusibles de l'installation.</p> <p>c) Démonter le moteur et nettoyer la roue.</p>

## 1 GENERAL

### 1.1. Applications

Accelerated hot water circulation in heating installations using renewable energies :  
Solar energy - Geothermal energy.

### 1.2. Specifications

- Temperature range : -10° to +110°C
- Ambient temperature : up to 40°C
- Max. service pressure : 10<sup>6</sup> Pa (10 bar)
- Min. suction pressure : 1,5.10<sup>4</sup> Pa (1.5 m; 0.15 bar)  
(m w.g.\*) at + 82°C;  
: 3.10<sup>4</sup> Pa (3 m; 0.3 bar) at +95°C;  
: 10<sup>5</sup> Pa (10 m; 1bar) at +100°C
- Antifreeze (Water + glycol) : up to 50 %  
(whith the exclusion of all other liquids without first obtaining the agreement).
- Max. flowrate (50 Hz) GEOSUN :
 

HXL/HYL 43	: 3,5 m <sup>3</sup> /h
HXL/HYL 53	: 3,5 m <sup>3</sup> /h
HXL/HYL 63	: 5 m <sup>3</sup> /h
HXL 73	: 5 m <sup>3</sup> /h
HXL 83	: 2 m <sup>3</sup> /h
HYL 103	: 2 m <sup>3</sup> /h

\* 10,2 m w.g. = 1 bar = 10<sup>5</sup> Pa

## 2. SAFETY


Read this data sheet carefully before installing and starting up. Pay special attention to the points concerning the safety of the equipment for the intermediate or end user.

This appliance is not intended for use by persons (including children) with reduced physical, sensory or mental capabilities, or lack of experience and knowledge, unless they have been given supervision or instruction concerning use of the appliance by a person responsible for their safety.

Children should be supervised to ensure that they do not play with the appliance.

### 2.1. Symbols used in the manual

 Potential risk that might endanger the safety of the persons.

 Safety instructions relating to electric risks.

**ATTENTION !** If you do not consider this instruction, it may involve a damage for the material and its functioning.

## 3. TRANSPORT AND STORAGE

When taking delivery of the equipment, check that it has not been damaged in transit. If anything is found wrong, take the necessary steps with the carrier within the allowed time.

**ATTENTION !** If the equipment delivered is to be installed at a later time, store it in a dry place and protect it from impacts and outside influences (moisture, frost, etc.).

## 4. PRODUCTS AND ACCESSORIES

### 4.1. The pump

With threaded ports.

The motor has a wet rotor and the bushings are self-lubricating.

Three-speed or multi-speed, according to model; manual selection by selector switch.

- Compliance : TF110 (except the GEOSUN 73 : TF 95)
- Insulation class : F (155°C)
- Protection : IP42

The motor is self-protected and needs no external protection.

Frequency	50 Hz	60 Hz
Voltage * (1-phase)	230 V	220/240 V

\* standard voltage : tolerance 50 Hz ± 10 % - 60 Hz ± 6 %

### 4.2. Accessories

**supplied** : Union's gasket

**Recommended** :

- Unions screw-on
- Unjamming plug device for motor shaft
- Isolating valves.

## 5. INSTALLATION

### 5.1. Assembly (see FIG. 1)

- Make sure that the circulator is accessible.
- Assemble directly on a pipe, preferably vertical, and if possible on the return circuit; never at the low point (to protect against deposits).

**ATTENTION !** For connection with the water supply network, the use of new accessories is necessary.

- **The motor shaft axis must always be horizontal.**
- The arrow on the pump casing indicates the direction of water flow (see FIG. 2).
- Install isolating valves on both sides of the circulator to facilitate removal and other work on it.

**ATTENTION !** If the circulator must be insulated, we advise against obstructing the evacuation notches in the motor flange (see FIG. 2).

### 5.2. Orientation of terminal box (see FIG. 3)

If necessary, the orientation of the motor, and with it that of the terminal box, can be changed.

- Remove the motor attachment screws and turn the motor to the desired position.

**ATTENTION !** Take care not to damage the casing gasket, and reinstall it correctly.

**ATTENTION !** The terminal box should not be placed at 3 and 6 o'clock on an ice water circuit.

**5.3. Electrical connection**

**The electrical connection must be made by a qualified electrician and comply with applicable local standards.**

Complete electrical information about the circulator is given on the data plate.

**Power supply network**

Use a three-conductor cable (3 x 1,5 mm<sup>2</sup> H05 VVF) to connect mains power to the corresponding terminals of the circulator: phase (L), neutral (N), and earth ( $\perp$ ) (see FIG. 4).

**The power cable must not touch the pipe or the pump; make sure that it is away from any moisture.**

Check line protection and the mains voltage and frequency.

The circulator must be connected to the mains via a switch with an opening distance, on each pole, of at least 3 mm.

The power outlet must have an earthing contact. After making the connections, put the cover back on the terminal box.

**6. STARTING UP**

**6.1. Filling, degassing**

**ATTENTION !** Never operate the circulator WITHOUT WATER.

- Open the valves on both sides of the circulator and fill the installation completely.
- Bleed the circuit at the high point.
- Bleed air from the circuit by hand by unscrewing the plug (see FIG. 5) a few turns; close it when water runs out and when there are no more air bubbles.

**Risks of scald. Use a screw-driver for unscrewing the tap.**

- Power up the motor to start the circulator.
- The flowrate is adjusted by changing the speed of rotation of the motor using the selector switch.

**Risk of burning. In operation, the motor casing may be hotter than 100°C.**

**7. SERVICING**

The circulator needs no special servicing in operation. The motor bushings are lubricated by the liquid pumped.

At the beginning of each heating season, or after a prolonged shutdown, make sure that the circulator turns freely.

**8. OPERATING TROUBLE**

**Switch the circulator OFF before doing any work on it.**

INCIDENTS	CAUSES	REMÈDES
<b>8.1 THE CIRCULATOR IS NOISY</b>	<p>a) Air in circulator :</p> <p>b) The suction pressure is too low :</p> <p>c) Considerable flowing water noise :</p> <p>d) Foreign bodies in impeller :</p>	<p>a) Bleed the circulator: loosen the rear plug; continue until there are no more air bubbles, then screw the plug back in.</p> <p>b) Raise the pressure in the circuit.</p> <p>c) Consider a slower speed.</p> <p>d) Remove the motor and clean the impeller.</p>
<b>8.2 THE CIRCULATOR FAILS TO START</b>	<p>a) Shaft stalled by fouling after a prolonged shutdown :</p> <p>b) No power supply to circulator :</p> <p>c) Foreign bodies in impeller :</p>	<p>a) -Free the shaft: remove the rear plug. Use a flat-bladed screwdriver to turn the motor shaft. Then reinsert the rear plug (see FIG. 6). Or operate the unjamming plug device (if one is fitted) by pushing on its centre with a screwdriver.</p> <p>b) - Check that the motor is connected. - Check the fuses of the installation.</p> <p>c) Remove the motor and clean the impeller.</p>



## 1. GENERALITÀ

### 1.1. Applicazioni

Circolazione accelerata dell'acqua calda nelle installazioni del riscaldamento usando energia rinnovabili : Energia solare - Energia geotermica.

### 1.2. Caratteristiche tecniche

- Campo di temperatura : -10° a +110°C
- Temperatura ambientale : 40°C al massimo
- Pressione di servizio massima : 10<sup>6</sup> Pa (10 bar)
- Pressione minima all'aspirazione (m/Col. Acqua)\* a +82°C : 3.10<sup>4</sup> Pa (3m; 0.3 bar) a +95°C : 10<sup>5</sup> Pa (10m; 1bar) a +100°C
- Miscela acqua + glicol : fino a 50%  
(Ad esclusare di altri liquidi se non richiesto preventivamente).
- Portata massima (50 HZ) GEOSUN :
 

HXL/HYL 43	: 3,5 m <sup>3</sup> /h
HXL/HYL 53	: 3,5 m <sup>3</sup> /h
HXL/HYL 63	: 5 m <sup>3</sup> /h
HXL 73	: 5 m <sup>3</sup> /h
HXL 83	: 2 m <sup>3</sup> /h
HYL 103	: 2 m <sup>3</sup> /h

\* (10,2 m/Col. Acqua = 1 bar = 10<sup>5</sup> Pa)


## 2. SICUREZZA

Le presenti istruzioni vanno lette attentamente prima di procedere all'installazione ed alla messa in servizio. Verificare in particolare il rispetto dei punti relativi alla sicurezza del materiale nei confronti dell'utente intermedio o finale.

Questo apparecchio non è destinato a essere utilizzato da persone (compresi i bambini) con limitate capacità fisiche, sensoriali o mentali oppure mancanti di esperienza e/o conoscenza, a meno che non vengano sorvegliate da una persona responsabile della loro sicurezza o abbiano ricevuto da quest'ultima istruzioni su come utilizzare l'apparecchio.

I bambini devono essere sorvegliati al fine di garantire che non giochino con l'apparecchio.

### 2.1. Simboli delle consegne del manuale

 Rischio potenziale che può mettere in pericolo la sicurezza delle persone.

 Avvertenze relative ai rischi elettrici.

**ATTENZIONE !** Segnala un'istruzione la cui mancata osservanza può provocare un danno al materiale o comprometterne il funzionamento.

## 3. TRASPORTO E STOCCAGGIO

Al ricevimento del materiale, verificare che esso non abbia subito eventuali danni durante il trasporto. In caso venga constatato un difetto, prendere nei debiti tempi le misure utili nei confronti del vettore.

**ATTENZIONE !** Se il materiale consegnato è destinato ad essere installato ulteriormente, immagazzinarlo in un locale asciutto e proteggerlo dagli urti e da ogni influenza esterna (umidità, gelo, ecc.).

## 4. PRODOTTI ED ACCESSORI

### 4.1. La pompa

A orifici filettati.

Motore a rotore inondato. Cuscinetti autolubrificati. A 3 velocità, selezione manuale a selettore.

- Conformità : TF110 (eccetto il GEOSUN 73 : TF 95)
- Classe d'isolamento : F (155°C)
- protezione : IP42

Il motore è autoprotetto e non richiede nessuna protezione esterna.

Frequenza	50 Hz	60 Hz
Tensione * (mono)	230 V	220/240 V

\* Tensione standard: tolleranza 50 Hz ± 10 % - 60 Hz ± 6 %

### 4.2. Accessori

**Consegnati :** Garnizione bocchettoni.

**Acconsigliati :**

- Bocchettoni da avvitare.
- Sgommatore per sbloccare facilmente l'albero motore.
- Valvole di isolamento.

## 5. INSTALLAZIONE

### 5.1. Montaggio (vedi FIG. 1)

- Assicurarsi che la pompa sia accessibile.
- Montaggio diretto sulle tubazioni preferibilmente verticali e possibilmente sul circuito di ritorno ; in nessun caso nel punto più basso per proteggerlo dai depositi.

**ATTENZIONE !** Per il collegamento alla rete d'acqua, l'impiego di accessori nuovi è necessario.

- **L'asse del motore deve essere tassativamente orizzontale.**
- Il senso della circolazione dell'acqua è indicato da una freccia sul corpo della pompa (vedi FIG. 2).
- Prevedere su entrambi i lati della pompa di circolazione delle valvole di isolamento per agevolare lo smontaggio della pompa e qualsiasi altro intervento.

**ATTENZIONE !** Se la pompa va coibentata, si raccomanda di non ostruire le tacche praticate sulla flangia motore (vedi FIG. 2).

### 5.2 Orientamento della morsettiera (vedi FIG. 3)


Se occorre, si può modificare l'orientamento del motore e conseguentemente della morsettiera.

- Rimuovere le viti di fissaggio del motore sul corpo della pompa e girare il motore nella posizione desiderata.

**ATTENZIONE !** Fare attenzione a non danneggiare la guarnizione del corpo e a reinserirla correttamente.

**ATTENZIONE !** La posizione della morsettieria sulle 3 e 6 è vietata se utilizzata su circuito di acqua refrigerata.


### 5.3. Collegamento elettrico

 Il collegamento elettrico va eseguito da un elettricista autorizzato in conformità alle vigenti norme locali.

Tutte le informazioni elettriche della pompa di circolazione figurano sulla piastrina segnaletica.

#### Rete di alimentazione

Utilizzare un cavo a 3 conduttori (3 x 1,5 mm<sup>2</sup> H05 VVF) per collegare la rete ai relativi morsetti della pompa : FASE (L) - NEUTRO (N) - TERRA ( $\perp$ ) (vedi FIG. 4).

 Il cavo di alimentazione non deve entrare in contatto con la tubazione né toccare la pompa: verificare che sia al riparo dall'umidità.

Verificare la protezione della linea, la tensione di alimentazione richiesta e la frequenza della rete.

La pompa di circolazione va collegata alla rete elettrica mediante un interruttore la cui distanza di apertura per ogni polo è di almeno 3 mm.

La presa di corrente deve comportare tassativamente un morsetto di terra.


Dopo il collegamento elettrico, rimettere il coperchio della morsettieria.

## 6. MESSA IN SERVIZIO

### 6.1. Riempimento - Degasaggio

**ATTENZIONE !** Non far funzionare mai la pompa di circolazione SENZ'ACQUA.

- Aprire le valvole su entrambi i lati della pompa e riempire completamente l'impianto.
- Spurgare il circuito al punto superiore.
- Procedere allo spurgo dell'aria manuale della pompa svitando il tappo di qualche giro (vedi FIG. 5), quindi richiuderlo dopo l'uscita dell'acqua e la scomparsa completa di qualsiasi bolla d'aria.

 **Rischio di scottature con l'acqua. Utilizzare un cacciavite per svitare il tappo.**

- Mettere in tensione il motore per mettere in servizio la pompa di circolazione.

La regolazione della portata della pompa viene eseguita cambiando la velocità di rotazione del motore mediante il selettore.

 **Ai rischi di bruciatura. In esercizio, la temperatura della carcassa del motore può superare i 100°C.**

## 7. MANUTENZIONE

La pompa di circolazione non richiede nessuna manutenzione particolare durante il funzionamento.

I cuscinetti motore sono lubrificati dal liquido convogliato.

All'inizio di ogni periodo di riscaldamento, o dopo un'interruzione prolungata, verificare che la pompa giri liberamente.

## 8. INCIDENTI DI FUNZIONAMENTO

 Prima di ogni intervento, **METTERE FUORI TENSIONE LA POMPA.**

INCIDENTI	CAUSE	RIMÈDI
8.1 LA POMPA DI CIRCOLAZIONE È RUMOROSA	<p>a) Presenza d'aria :</p> <p>b) La pressione di aspirazione è troppo bassa :</p> <p>c) Forti rumori di circolazione d'acqua :</p> <p>d) Presenza di corpi estranei nella girante :</p>	<p>a) Spurgare la pompa di circolazione: svitare il tappo posteriore, prolungare fino alla scomparsa completa delle bolle d'aria, quindi riavvitare il tappo.</p> <p>b) Aumentare la pressione nel circuito.</p> <p>c) E' possibile utilizzare una velocità inferiore.</p> <p>d) Smontare il motore e pulire la girante.</p>
8.2 LA POMPA DI CIRCOLAZIONE NON SI AVVIA	<p>a) Blocco dell'albero per intasamento dopo un'interruzione prolungata :</p> <p>b) Mancanza di alimentazione elettrica :</p> <p>c) Corpi estranei nella ruota :</p>	<p>a) -Sbloccare l'albero: togliere il tappo posteriore, servendosi di un cacciavite piatto, far ruotare l'albero motore, rimontare il tappo posteriore (vedi FIG. 6) o servirsi dello sgommatore (se disponibile) spingendone la parte centrale con un cacciavite.</p> <p>b) - Verificare il collegamento del motore. - Verificare i fusibili dell'impianto.</p> <p>c) Smontare il motore e pulire la girante.</p>



**ATENCIÓN!**

En circuito de agua helada debe proibirse la posición 3 y 6 h de la caja de terminales.

**5.3 Conexión eléctrica**



La conexión eléctrica debe efectuarla un electricista homologado y debe hacerse conforme a las normas locales vigentes.

Todas las informaciones eléctricas del circulador figuran en la placa de identificación.

**Red de alimentación**

Utilizar un cable de 3 conductores (3 x 1,5 mm<sup>2</sup> H05 VVF) para conectar la red eléctrica a los terminales correspondientes del circulador: FASE (L) - NEUTRO (N) - TIERRA (⊕) (ver la FIG. 4).



El cable de alimentación no debe estar en contacto con la tubería ni tocar la bomba.

Cerciorarse de que esté resguardado de cualquier clase de humedad.

Controlar la protección de la línea, la tensión de alimentación requerida y la frecuencia de la red.

El circulador debe estar conectado a la red eléctrica mediante un interruptor, con una distancia de abertura para cada polo de 3 mm por lo menos.

La toma de corriente debe estar equipada imperativamente con un terminal de tierra .

Después de la conexión eléctrica, volver a poner de nuevo en su sitio la tapa de la caja de terminales.

**6. PUESTA EN MARCHA**

**6.1. Llenado - Desgasificación**

**ATENCIÓN!**

No hacer funcionar nunca el circulador SIN AGUA.

- Abrir las válvulas a ambos lados del circulador y llenar completamente la instalación.
- Purgar el circuito en el punto alto.
- Proceder a la purga de aire manual del circulador desenroscando de unas cuantas vueltas el tapón (ver la FIG. 5) y cerrarlo en cuanto salga agua y desaparezcan completamente las burbujas de aire.



Riesgo de escaldadura por el agua. La presión puede estar elevada.

- Poner en tensión el motor para poner en servicio el circulador.
- El reglaje del gasto se efectúa cambiando la velocidad de rotación del motor con el selector.



Cuidado con los riesgos de quemadura. En funcionamiento, la temperatura del motor puede ser superior a los 100°C.

**7. MANTENIMIENTO**

Durante el funcionamiento, el circulador no precisa ningún mantenimiento particular.

Los cojinetes del motor están lubricados por el líquido transportado.

Al principio de cada periodo de calentamiento o después de una parada prolongada, asegurarse de que el circulador gira libremente.

**8. INCIDENTES DE FUNCIONAMIENTO**



Antes de cualquier intervención PONER FUERA DE TENSION el circulador.

INCIDENTES	CAUSAS	REMEDIOS
<b>8.1 EL CIRCULADOR ES RUIDOSO</b>	<p>a) Presencia de aire:</p> <p>b) La presión de aspiración es demasiado baja:</p> <p>c) Ruidos importantes de circulación de agua:</p> <p>d) Cuerpos extraños en la rueda:</p>	<p>a) Purgar el circulador: aflojar el tapón trasero, prolongar hasta que desaparezcan completamente las burbujas de aire y enroscar seguidamente el tapón.</p> <p>b) Aumentar la presión en el circuito.</p> <p>c) Posibilidad de utilizar una velocidad inferior.</p> <p>d) Desmontar el motor y limpiar la rueda.</p>
<b>8.2 EL CIRCULADOR NO ARRANCA</b>	<p>a) Bloqueo del árbol por ensuciamiento después de una parada prolongada:</p> <p>b) El circulador no está alimentado eléctricamente:</p> <p>c) Cuerpos extraños en la rueda:</p>	<p>a) -Desbloquear el árbol: retirar el tapón trasero. Hacer girar el árbol del motor con un destornillador de hoja plana y montar de nuevo el tapón trasero (ver la FIG. 6) o accionar el desengomador (si está equipado con él) empujando la parte central con un destornillador.</p> <p>b) - Verificar la conexión del motor. - Verificar los fusibles de la instalación.</p> <p>c) Desmontar el motor y limpiar la rueda.</p>







## FRANCAIS

**CE MANUEL DOIT ETRE REMIS A  
L'UTILISATEUR FINAL ET ETRE TOUJOURS  
DISPONIBLE SUR SITE.**

## ENGLISH

**THIS LEAFLET HAS TO BE GIVEN TO THE  
END USER AND MUST BE LEFT ON SITE.**

## ESPAÑOL

**ESTE MANUAL HA DE SER ENTREGADO AL  
UTILIZADOR FINAL Y SIEMPRE DISPONIBLE  
EN SU EMPLAZAMIENTO.**

## ITALIANO

**QUESTO LIBRETTO D'USO DEVE ESSERE  
RIMESSO ALL'UTILIZZATORE FINALE E  
RIMANERE SEMPRE DISPONIBILE SUL POSTO.**



### SALMSON VIETNAM

E-TOWN - Unit 3-1C  
364 CONG HOA - TAN BINH Dist.  
Hochi minh-ville  
VIETNAM  
TEL. : (84-8) 810 99 75  
FAX : (84-8) 810 99 76  
nkm-salmson@com.vn

### W.S.L. LEBANON

Bou Khafer building - Mazda Center  
Jal El Dib Highway - PO Box 90-281  
Djeideh El Metn 1202 2030 - Beiruth  
LEBANON  
TEL. : (961) 4 722 280  
FAX : (961) 4 722 285  
wsl@cyberia.net.lb

### SALMSON ARGENTINA S.A.

Av. Montes de Oca 1771/75  
C1270AABE  
Ciudad Autonoma de Buenos Aires  
ARGENTINA  
TEL.: (54) 11 4301 5955  
FAX : (54) 11 4303 4944  
info@salmson.com.ar

### SALMSON SOUTH AFRICA

Unit 1, 9 Entreprise Close,  
Linbro Business Park - PO Box 52  
EDENVALE, 1610  
Republic of SOUTH AFRICA  
TEL. : (27) 11 608 27 80/ 1/2/3  
FAX : (27) 11 608 27 84  
admin@salmson.co.za

### PORTUGAL

Rua Alvarez Cabral, 250/255  
4050 - 040 Porto  
PORTUGAL  
TEL. : (351) 22 208 0350  
(351) 22 207 6910  
FAX : (351) 22 200 1469  
mail@salmson.pt

### SALMSON ITALIA

Via J. Peril 80 I  
41100 MODENA  
ITALIA  
TEL. : (39) 059 280 380  
FAX : (39) 059 280 200  
info.tecniche@salmson.it

### SERVICE CONSOMMATEUR

service.consommateur@salmson.fr  
Tél. 0820 0000 44

Espace Louis Lumière - Bâtiment 6  
53, boulevard de la République - 78403 Chatou Cedex

**www.salmson.com**