

INSTALLATION ET MISE EN SERVICE

FRANCAIS

INSTALLATION AND STARTING INSTRUCTIONS

ENGLISH

ISTRUZIONI DI MONTAGGIO E DI MESSA IN SERVIZIO

ITALIANO

INSTALACIÓN E INSTRUCCIONES DE PUESTA EN MARCHA

ESPAÑOL

INSTALAÇÃO E INSTRUÇÕES DE FUNCIONAMENTO

PORTUGUÊS

FRANCAIS

DÉCLARATION "CE" DE CONFORMITÉ AUX DIRECTIVES "MACHINES" & "COMPATIBILITÉ ÉLECTROMAGNÉTIQUE"

POMPES SALMSON déclare que les matériels désignés dans la présente notice sont conformes aux dispositions des directives "MACHINES" modifiée (Directive 98/37/CEE) et "COMPATIBILITÉ ÉLECTROMAGNÉTIQUE" modifiée (Directive 89/336/CEE) et aux législations nationales les transposant. Ils sont également conformes aux dispositions des normes européennes harmonisées suivantes :

EN 809 / EN 50.081-1 / EN 50.082-2

DEUTSCH

EG-ERKLÄRUNG ZUR KONFORMITÄT MIT DER RICHTLINIE "MASCHINEN" und "ELEKTROMAGNETISCHE VERTRÄGLICHKEIT"

Die Firma POMPES SALMSON erklärt, daß die in diesem vorliegenden bezeichneten Ausrüstungen die Bestimmungen der abgeänderten Richtlinie "MASCHINEN" (EG-Richtlinie 98/37) sowie die Bestimmungen der abgeänderten Richtlinie "ELEKTROMAGNETISCHE VERTRÄGLICHKEIT" (EG-Richtlinie 89/336) sowie die nationalen Vorschriften, in denen diese Richtlinien umgesetzt werden, einhalten. Sie stimmen ferner mit den Bestimmungen der folgendenvereinheitlichten europäischen Normen überein:

EN 809 / EN 50.081-1 / EN 50.082-2

ENGLISH

EC DECLARATION OF COMPLIANCE WITH THE "MACHINES" & "ELECTROMAGNETIC COMPATIBILITY" DIRECTIVES

POMPES SALMSON declares that the equipment described in this manual complies with the provisions of the modified "MACHINES" directive (Directive 98/37/EEC) and with the modified "ELECTROMAGNETIC COMPATIBILITY" directive (Directive 89/336/EEC) and with national enabling legislation based upon them. It also complies with the following European standards and draft standards:

EN 809 / EN 50.081-1 / EN 50.082-2

DANKS

ERKLÆRING OM OVERENSSTEMMELSE MED EF'S "MASKINDIREKTIV" og "ELEKTROMAGNETISK KOMPATIBILITETSDIREKTIV"

POMPES SALMSON erklærer, at udstyret, der beskrives i dette brugsanvisning, er i overensstemmelse med bestemmelserne i det ændrede "MASKINDIREKTIV" (Direktiv 98 / 37 / EØF) og det ændrede "ELEKTROMAGNETISK KOMPATIBILITETSDIREKTIV" (Direktiv 89 / 336 / EØF) samt de nationale lovgivninger, der indfører dem. Det er ligeledes i overensstemmelse med bestemmelserne i følgende forslag og harmoniserede europæiske standarder:

EN 809 / EN 50.081-1 / EN 50.082-2

ITALIANO

DICHIARAZIONE DI CONFORMITA' "CE" ALLA DIRETTIVA "MACCHINE" & "COMPATIBILITA' ELETTROMAGNETICA"

La ditta POMPES SALMSON dichiara che i materiali descritti nel presente manuale rispondono alle disposizioni delle direttive "MACCHINE" modificate (Direttiva 98/37/CEE) e "COMPATIBILITA' ELETTROMAGNETICA" modificata (Direttiva 89/336/CEE) nonché alle legislazioni nazionali che le transpongono. Sono pure conformi alle disposizioni delle seguenti norme europee armonizzate:

EN 809 / EN 50.081-1 / EN 50.082-2

NEDERLANDS

"EG" VERKLARING VAN CONFORMITEIT MET DE RICHTLIJN "MACHINES" EN "ELEKTROMAGNETISCHE COMPATIBILITEIT"

POMPES SALMSON verklaart dat het in deze document vermelde materieel voldoet aan de bepalingen van de gewijzigde richtlijnen "MACHINES" (Richtlijn 98/37/EEG) en "ELEKTROMAGNETISCHE COMPATIBILITEIT" (Richtlijn 89/336/EEG) evenals aan de nationale wetgevingen waarin deze bepalingen zijn overgenomen. Het materieel voldoet eveneens aan de bepalingen van de ontwerp-norm en de Europese normen:

EN 809 / EN 50.081-1 / EN 50.082-2

ESPAÑOL

DECLARACIÓN "C.E." DE CONFORMIDAD CON LAS DIRECTIVAS "MÁQUINAS" Y "COMPATIBILIDAD ELECTROMAGNÉTICA"

POMPES SALMSON declara que los materiales citados en el presente folleto están conformes con las disposiciones de la directiva "MÁQUINAS" modificada (Directiva 98/37/CEE) y "COMPATIBILIDAD ELECTROMAGNÉTICA" modificada (Directiva 89/336/CEE) y a las legislaciones nacionales que les son aplicables. También están conformes con las disposiciones de las siguientes normas europeas armonizadas:

EN 809 / EN 50.081-1 / EN 50.082-2

ΕΛΛΗΝΙΚΑ

ΔΗΛΩΣΗ ΠΙΣΤΟΤΗΤΑΣ "ΕΚ" ΠΡΟΣ ΤΗΝ ΟΔΗΓΙΑ ΣΧΕΤΙΚΑ ΜΕ ΤΙΣ "ΜΗΧΑΝΕΣ" & "ΤΗΝ ΗΛΕΚΤΡΟΜΑΓΝΗΤΙΚΗ ΣΥΜΒΑΤΟΤΗΤΑ"

Η POMPES SALMSON δηλώνει ότι οι εξοπλισμοί που αναφέρονται στον παρόντ κατάλογο είναι σύμφωνοι με τις διατάξεις της τροποποιημένης οδηγίας σχετικά με τις "ΜΗΧΑΝΕΣ" (Οδηγία 98/37/ΕΟΚ) και της τροποποιημένης οδηγίας σχετικά με την "ΤΗΝ ΗΛΕΚΤΡΟΜΑΓΝΗΤΙΚΗ ΣΥΜΒΑΤΟΤΗΤΑ" (Οδηγία 89/336/ΕΟΚ) καθώς και με τις εθνικές νομοθεσίες που εξασφαλίζουν την προσαρμογή τους. Είναι επίσης σύμφωνοι με τις διατάξεις του σχεδίου και των ακόλουθων εναρμονισμένων ευρωπαϊκών προτύπων :

EN 809 / EN 50.081-1 / EN 50.082-2

PORTUGUÊS

DECLARAÇÃO "C.E." DE CONFORMIDADE COM AS DIRECTIVAS "MÁQUINAS" E COMPATIBILIDADE ELECTROMAGNÉTICA

POMPES SALMSON declara que os materiais designados no presente catálogo obedecem às disposições da directiva "MÁQUINAS", modificada (Directiva 98/37/CEE) e "COMPATIBILIDADE ELECTROMAGNÉTICA" (Directiva 89/336/CEE) e às legislações nacionais que as transcrevem. Obedecem igualmente às disposições das normas europeias harmonizadas seguintes:

EN 809 / EN 50.081-1 / EN 50.082-2

QUALITY MANAGEMENT

Robert DODANE




FIG. 1

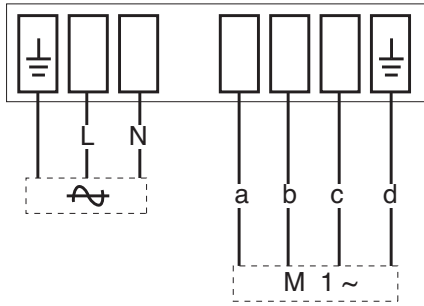


FIG. 2

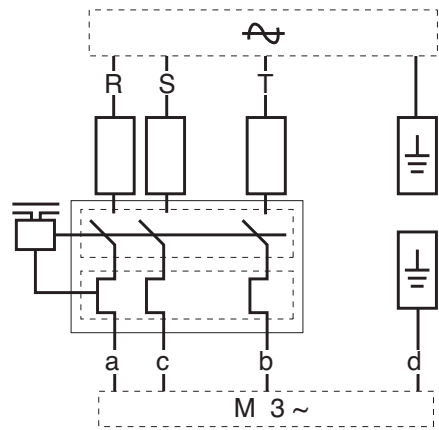


FIG. 3

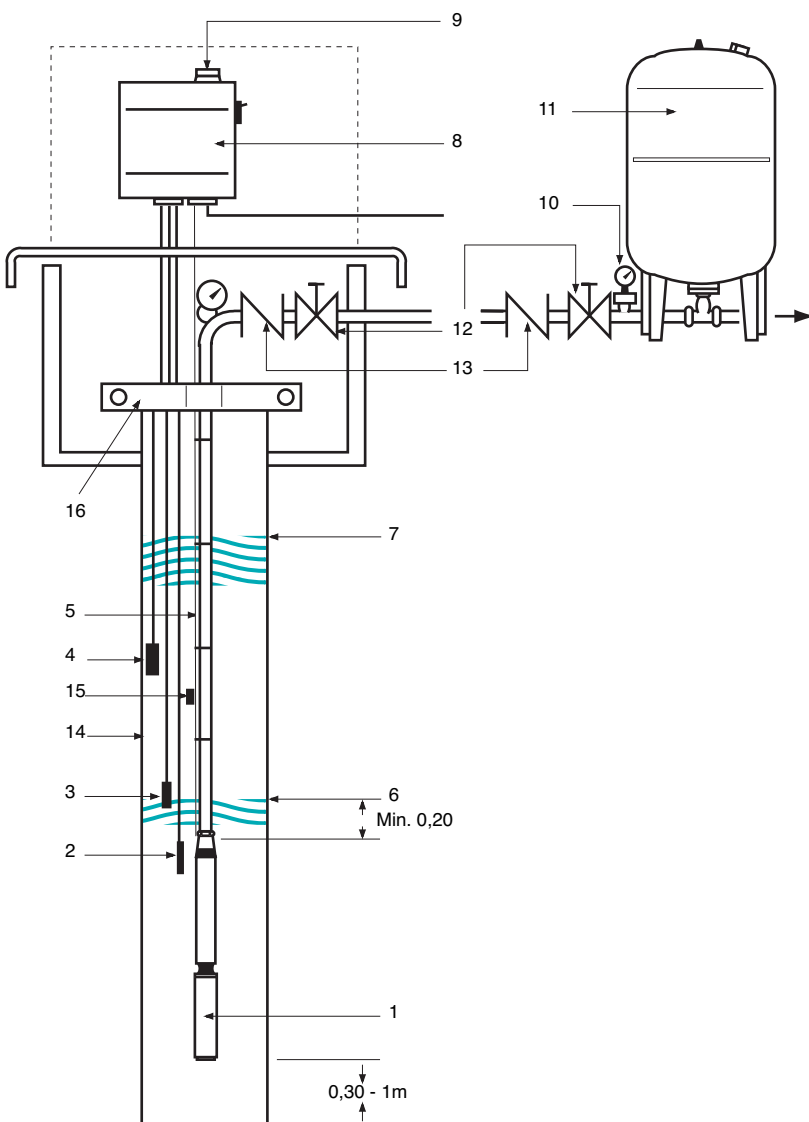
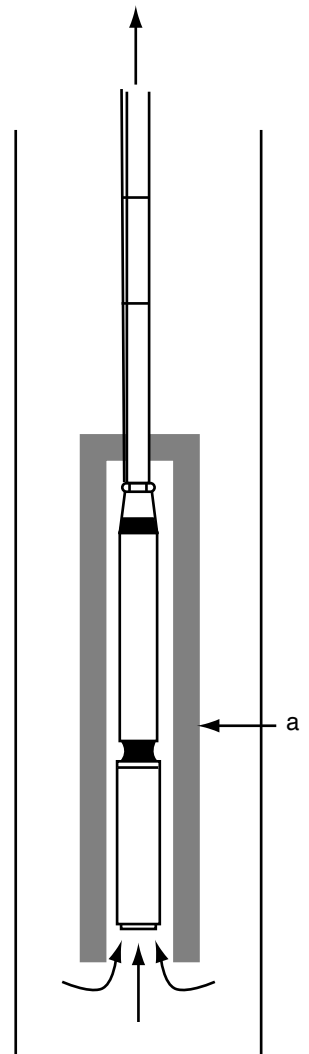


FIG. 4



1. GÉNÉRALITÉS

1.1 Applications

- Pour forages et puits profonds.
- Pour pompage et distribution d'eau à usage :
 - domestique (alimentation en eau potable),
 - agricole (arrosage, irrigation,...),
 - industriel (surpression,...).

1.2 Caractéristiques techniques

50 Hz

- Plage de température : + 3 °C à + 30 °C
- Débit jusqu'à : 24 m³/h
- Hauteur mano jusqu'à : 300 m
- Contenance en sable maxi : 5 kg/m³
- Refoulement Ø : 1" 1/4 & 2" selon modèles
- Profondeur maxi d'immersion : 350 m
- Puissance moteur jusqu'à : 7,5 kW

60 Hz

- Plage de température : + 3 °C à + 30 °C
- Débit jusqu'à : 28 m³/h
- Hauteur mano jusqu'à : 280 m
- Contenance en sable maxi : 5 kg/m³
- Refoulement Ø : 1" 1/4 & 2" selon modèles
- Profondeur maxi d'immersion : 350 m
- Puissance moteur jusqu'à : 7,5 kW

2. SÉCURITÉ

La présente notice devra être lue avec attention avant installation et mise en service. On veillera en particulier, au respect des points concernant la sécurité du matériel vis à vis de l'utilisateur intermédiaire ou final.

2.1 Symboles des consignes du manuel



Risque potentiel, mettant en danger la sécurité des personnes.



Risque potentiel, relatif à l'électricité mettant en danger la sécurité des personnes.

ATTENTION !

Signale une instruction dont la non-observation peut engendrer un dommage pour le matériel et son fonctionnement.

3. TRANSPORT ET STOCKAGE

Dès réception du matériel, vérifier s'il n'a pas subi de dommages durant son transport. En cas de défaut constaté, prendre dans les délais prévus toutes dispositions nécessaires auprès du transporteur.

ATTENTION !

Si le matériel livré devait être installé ultérieurement, stockez-le dans un endroit sec et protégez-le contre les chocs et toutes influences extérieures (humidité, gel, etc...).

4. PRODUITS ET ACCESSOIRES

4.1 La pompe

- Immergée pour forage 4", multicellulaire à roues radiales ou semi axiales selon les types de pompes.
- Accouplement moteur selon standard NEMA.
- Clapet anti-retour intégré à la pompe.
- Matériaux inoxydables.

4.2 Le moteur

- Flasque NEMA 4".
- Stator étanche, noyé dans une résine.
- Paliers auto lubrifiés par l'eau.
- Matériaux inoxydables (ou protégé par enveloppe inoxydable).
- Câble amovible.

CARACTERISTIQUES

	Taille moteur	Classe isolation	vitesse tr/mn	Phases	Condensateur
50 Hz	4"	B	2860/ 2900	1~230 V (option 220 V)	Permanent
		B	2840/ 2880	3~380- 400-415V	•
60 Hz	4"	B	3430/ 3470	1~230 V	Permanent
		B	3430/ 3480	3~440-460 (option 380-230V)	•

- Protection : IP 68
- Nombre de démarrage par heure : 20
- Vitesse du flux de refroidissement : 8 cm/seconde.

4.3 Accessoires (en option)

- Discontacteur de protection moteur • Coffret ou armoire de commande et de protection manque d'eau à électrodes • Armoire sur mesure • Câbles électriques • Jonctions thermorétractables • Réservoir à vessie • Manomètres • Chemise de refroidissement moteur • Vannes, clapets anti-retour • YN7112 • ACSON • Coffret PMS...

4.4 Variante d'exécution

Pompes PAP (prêt-à-pomper) fournies avec :

- moteur version monophasé à condensateur permanent,
- coffret de démarrage avec protection thermique du moteur (condensateur intégré),
- Câble d'alimentation électrique entre pompe et coffret,
- Filin inox pour sécuriser la pompe,
- 1 câble d'alimentation avec prise normalisée.

5. INSTALLATION

Les pompes peuvent fonctionner en position verticale ou horizontale.

5.1 Montage

- Le forage ou la station de pompage doivent être réalisés suivant les règles de l'art et de la profession.
- Contrôler que l'arrivée d'eau dans le forage ou le puits est suffisante en fonction du débit du groupe.
- La descente du groupe se fera à l'aide d'un palan avec filin et trépid ou par camion-treuil spécial pour forages pour les groupes d'un poids important.
- Pour que le groupe ne fonctionne jamais à sec, s'assurer que même en période de basses eaux, le niveau de l'eau ne descend jamais au-dessous de l'orifice de refoulement.

ATTENTION !

Dans le cas d'une installation en puits profond (diamètre du puits supérieur à un forage) ou en fonctionnement horizontal, installer une chemise de refroidissement autour de la pompe et du moteur afin de conserver un bon refroidissement moteur (Voir FIG. 4).

- S'assurer que le diamètre du tube introduit dans le forage est toujours constant et permet la libre descente du groupe.
- Ne pas descendre ni remonter le groupe par son câble électrique, ni par le filin du PAP.
- Procéder aux raccordements électriques des conducteurs avec le câble d'alimentation moteur avant descente du groupe.

ATTENTION !

Dans le cas d'un forage, le groupe doit être suspendu par sa canalisation en partie supérieure du forage par une bride rigide (Voir FIG. 3 - rep. 16).

Ne pas suspendre la pompe PAP par son filin. Celui-ci doit seulement être utilisé en cas de destruction de la canalisation.

- A sa position finale, le groupe doit être suspendu au moins à 0,30 m au-dessus du fond du forage ou du puits (Voir FIG. 3).

- Il est impératif de fixer la plaque de site à proximité immédiate du forage afin de conserver disponible les caractéristiques de l'installation.
- Avant la descente (et pendant la descente en forage profond) la résistance d'isolement du moteur et du câble doit être mesurée à plusieurs reprises (mini 2 Mohm).

5.2 Raccordements hydrauliques (Voir FIG. 3)

Schéma d'installation

- 1 - Pompe Immerson D400.
 - 2 - Electrode de masse.
 - 3 - Electrode de manque d'eau.
 - 4 - Electrode haute.
 - 5 - Câble d'alimentation moteur.
 - 6 - Niveau dynamique (pompe en marche).
 - 7 - Niveau statique (pompe à l'arrêt).
 - 8 - Coffret de protection (avec manque d'eau).
 - 9 - Alimentation réseau.
 - 10 - Contacteur manométrique.
 - 11 - Réservoir à vessie.
 - 12 - Vanne d'isolement.
 - 13 - Clapet anti-retour.
 - 14 - Câble électrique connecté au moteur.
 - 15 - Connexion des câbles (rep. 5 et 14).
 - 16 - Fixation de la canalisation sur le puits.
- Sur tuyauterie rigide acier fileté 1"1/4 ou 2" selon les modèles. Dans le cas d'une tuyauterie flexible, faire supporter la pompe par un filin fixé aux deux anneaux de levage situés sur le corps de refoulement.
 - Il est conseillé d'installer un clapet anti-retour (rep. 13) en sortie de forage (entre la pompe et l'installation).
 - Prévoir en sortie de forage ou de puits un manomètre ou un contacteur manométrique et une vanne d'isolement.

5.3 Raccordements électriques

Le raccordement électrique et les contrôles doivent être effectués par un électricien agréé et conformément aux normes locales en vigueur.

- Vérifier la tension disponible au réseau.
- Utiliser un câble conforme aux normes en vigueur.

La longueur maxi du câble est fonction de l'intensité du moteur et de la chute de tension admise sur cette longueur.

Longueur maximale de câble en mètres (pour démarrage direct)

Moteur	kW	CABLE (mm ²)					
		1,5	2,5	4	6	10	16
Monophasé 230 V 1 - phase 50 Hz	0,25	100	•	•	•	•	•
	0,37	85	144	•	•	•	•
	0,55	64	107	140	•	•	•
	0,75	49	83	110	165	•	•
	1,1	32	54	80	120	195	•
	1,5	25	35	60	95	153	245
	2,2	17	25	45	65	102	163
Triphasé 400 V 3 - phase 50 Hz	0,37	570	•	•	•	•	•
	0,55	380	610	•	•	•	•
	0,75	282	470	740	•	•	•
	1,1	204	340	540	•	•	•
	1,5	156	260	420	530	•	•
	2,2	102	170	290	400	600	•
	3	79	132	230	320	490	•
	3,7	70	125	200	290	420	680
	4	58	97	180	250	380	560
	5,5	45	75	140	200	300	500
	7,5	30	50	100	145	210	350
Poids au mètre (kg)		0,2	0,25	0,3	0,4	0,65	0,85

ATTENTION ! Une erreur de branchement électrique endommagerait le moteur.

- Ne pas oublier de raccorder la mise à la terre.
- Prévoir obligatoirement une protection du moteur T4 par disjoncteur à protection thermique et magnétique.

Raccordement moteur :

- a : noir
 - b : bleu/gris
 - c : brun
 - d : vert/jaune (Voir FIG. 1-2).
- Moteur Monophasé type MP (Voir FIG. 1).
Moteur Triphasé type T4 (Voir FIG. 2).

6. MISE EN ROUTE

6.1. Sens de rotation

MONOPHASE :

Aucun risque d'inversion.

TRIPHASE :

Pour déterminer le bon sens de rotation du groupe, il suffit de contrôler la pression au refoulement, en sachant que le sens correct correspondra à la pression la plus forte.

Ou en mesurant la pression, vanne de refoulement fermée et en la comparant avec celle demandée.

En cas d'inversion, croiser deux fils de phase dans le coffret ou le disjoncteur.

Nota : La pression mesurée à vanne fermée à la sortie du forage correspond à la hauteur manométrique de la pompe à débit nul diminuée de la hauteur entre le niveau du sol et le niveau d'eau.

6.2. Fonctionnement avec vanne fermée

La pompe ne doit fonctionner que 2 minutes maximum vanne fermée car l'eau à l'intérieur de la pompe s'échauffe très vite et transmet cette chaleur au moteur, ce qui risque de l'endommager.

6.3. Fonctionnement

ATTENTION ! Ne jamais faire fonctionner la pompe à sec même un court instant.

- Contrôler encore une fois tous les raccordements électriques, la protection électrique, le calibre du ou des fusibles.
- Mesurer l'intensité sur chaque phase et comparer avec les valeurs nominales de la plaque signalétique.
- Ne pas dépasser le courant nominal du moteur.
- Mesurer la tension d'alimentation, moteur en marche.
- Tolérance admissible : + 6 %, - 10 % en 50 Hz, ± 6 % en 60 Hz.
- Expulser l'air du tube de refoulement pour éviter les coups de bélier au démarrage.
- Si le groupe moto-pompe fonctionne avec un démarreur électronique ou un variateur de fréquence, les pentes de démarrage et d'arrêt du moteur doivent être réglées à 3 secondes maximum.

Températures ambiantes :

Les moteurs immergés sont construits pour être utilisés à puissance nominale dans de l'eau à la température maxi de 30° C. La vitesse de circulation le long du moteur doit être au minimum de 8 cm/sec. pour les moteurs 4" pour assurer un bon refroidissement.

Lors de l'utilisation dans de l'eau à température plus élevée, la charge doit être réduite proportionnellement au courant nominal du moteur selon le tableau ci-après :

Température de l'eau	Courant nominal max. du moteur en %	
	de 0,37 à 5,5 Kw	Au-delà de 5,5 kW
35°C (95°F)	95 %	95
40°C (104°F)	95 %	88
45°C (113°F)	90 %	76
50°C (122°F)	80 %	62
55°C (130°F)	70 %	48

Ne pas utiliser les moteurs dans des températures ambiantes dépassant 55°C.

Le point de congélation du liquide de remplissage des moteurs est à -8°C.

7. ENTRETIEN

Aucun entretien particulier en cours de fonctionnement.

7.1 Pièces de rechange

Pour une réparation de la partie hydraulique du moteur (nous consulter).

8. INCIDENTS DE FONCTIONNEMENT

ATTENTION ! Avant toute intervention METTRE HORS TENSION la pompe.

Si un incident de fonctionnement venait à persister, nous vous recommandons de vous adresser au SAV SALMSON, seuls habilités pendant la période de garantie à procéder au démontage-remontage de nos matériels.

HOTLINE TECHNIQUE 0 820 0000 44

INCIDENTS	CAUSES	REMÈDES
8.1 LA POMPE NE DÉMARRE PAS	a) Mauvaise tension ou chute de tension : b) Interruption du câble d'alimentation moteur : c) La protection moteur est déclenchée :	a) Contrôler la tension au démarrage : une section de câble insuffisant peut provoquer une chute de tension ne permettant pas au moteur de fonctionner normalement. b) Mesurer la résistance entre phases. Remonter la pompe si nécessaire et contrôler le câble. c) Vérifier l'intensité réglée sur le relais thermique et comparer à celle indiquée. Important : ne pas insister en cas de disjonction à répétition (en rechercher la cause), la marche forcée du groupe entraîne une détérioration du moteur (par échauffement) dans un délai très court (environ une minute).
8.2 LA POMPE NE DÉBITE PAS OU A UN DÉBIT TROP FAIBLE	a) Tension trop faible : b) La crépine d'aspiration est bouchée : c) Le sens de rotation est incorrect (moteur triphasé) : d) Pas d'eau ou niveau d'eau trop bas dans le forage :	a) Contrôler la tension d'alimentation au coffret. b) Remonter la pompe, déboucher et nettoyer. c) Inverser deux fils de phase au coffret. d) Contrôler ce niveau : il doit être de 0,20 m mini au-dessus du refoulement de la pompe (en cours de fonctionnement).
8.3 DÉMARRAGES TROP FRÉQUENTS DE LA POMPE	a) Différentiel du contacteur manométrique trop petit : b) La mise en place des électrodes est incorrecte : c) Le réservoir à vessie a une capacité trop faible ou bien il est mal gonflé :	a) Augmenter l'écart entre l'arrêt et la mise en route. b) Régler la distance entre elles pour assurer un temps utile entre l'arrêt et la mise en route pompe. c) Contrôler et régler les pressions (enclenchement / déclenchement). Contrôler le gonflage du réservoir. Augmenter la capacité par un réservoir supplémentaire ou changer le réservoir.

1. GENERAL

1.1 Applications

- For boreholes and deep wells.
- For the pumping and distribution of water :
 - for household use (drinking water supply),
 - for agricultural use (sprinkling, irrigation, etc,...),
 - for industrial use (pressurization, etc,...).

1.2 Technical data

50 Hz

- Temperature range : + 3 °C to + 30 °C
- Flow rate up to : 24 m³/h
- Head up to : 300 m
- Maximum sand content : **5 kg/m³**
- Discharge Ø : 1" 1/4 & 2" depend product
- Maximum immersion : 350 m
- Motor rating up to : 7,5 kW

60 Hz

- Temperature range : + 3 °C to + 30 °C
- Flow rate up to : 28 m³/h
- Head up to : 280 m
- Maximum sand content : **5 kg/m³**
- Discharge Ø : 1" 1/2 & 2" depend product
- Maximum immersion : 350 m
- Motor rating up to : 7,5 kW

2. SAFETY

Read this instruction carefully before installing and starting up. Pay special attention to the points concerning the safety of the equipment as regards the intermediate or final user.

2.1 Symboles des consignes du manuel



Potential risk for the safety of the persons.



Instructions relating to electrical risks.

CAUTION !

The non-respect of this instruction may involve a damage for the material and its operation.

3. TRANSPORT AND STORAGE

When receiving the material, check that there has been no damage during the transport. If any defect has been stated, take the required steps with the carrier within the allowed time.

CAUTION !

If the delivered material is to be installed later on, store it in a dry place and protect it from impacts and any outside influences (humidity, frost etc...).

4. PRODUCTS AND ACCESSORIES

4.1 The pump

- Immersed for 4" borehole, multistage with radial or semi-axial impellers according to the types of pumps.
- Coupling motor "NEMA".
- Non-return valve integrated inside the pump.
- Rustless materials.

4.2 The motor

- NEMA endshield 4".
- Watertight stator covered with resin.
- Bearings lubricated with a non-polluting water.
- Stainless steel materials (or protected with a stainless steel cover).
- Removable cable.

TECHNICAL DATA					
	Motor Size	Insulat. Class	Speed rpm	Phases	Capacitor
50 Hz	4"	B	2860/ 2900	1~230 V (option 220 V)	Permanent
		B	2840/ 2880	3~380- 400-415V	•
60 Hz	4"	B	3430/ 3470	1~230 V	Permanent
		B	3430/ 3480	3~440-460 (option 380-230V)	•

- Protection class : IP 68
- Maximum starts per hour : 20
- Min. cooling flow : 8 cm/sec.

4.3 Accessories (as option)

- Motor overload release
- Control box or cabinet and dry running electrode protection
- Custom-made cabinets
- Electric cables
- Heat shrinkable junctions
- Bladder tank
- Pressure gauges
- Motor cooling sleeve
- Valves
- Non-return valves
- YN7112 box
- ACSON
- PMS box...

4.4 Product alternative version

PAP pumps (ready-to-pump) supplied with:

- Single-phase motor with permanent capacitor,
- Starting box with thermal protection of motor (built-in capacitor),
- Power cord between pump and box,
- Stainless steel rope to support the pump,
- Power cord with standardized plug.

5. INSTALLATION

Pumps can operate in vertical or horizontal position.

5.1 Mounting

- The borehole or pumping station have to be achieved according to good practice and professional rules.
- Check that the water supply into the borehole or the well is appropriate relating to the output of the pumps set.
- The pump is lowered using a block and tackle with a cable and tripod, or for heavy pumps, using a winch truck for borehole applications.
- To ensure that the pump never runs dry, check that the water level never goes below the discharge port even in periods of low water levels.

CAUTION !

For installation into a deep well (well diameter larger than borehole) or for horizontal operation we recommend using a cooling sleeve around the pump and the motor to maintain an appropriate cooling of the motor (See FIG. 4).

- Ensure that the inserted tube into the bore has a constant diameter and allows a free lowering of the unit.
- Do not lower the unit with help of the electric cable or by the help of the PAP rope.
- Perform all electric connections of conductors with the supply cable of the motor before lowering the unit.

CAUTION !

In a borehole installation, the pump have to be hanged by it's conduit, on the top of the borehole, with the help of an clamp (See FIG. 3 - item 16).

Do not hang PAP pump by the inox rope. This rope shall only be used in case of pipe damage.

- In final position, the unit must be hanging at least 0.30 m above the bottom of the borehole or the well (See FIG. 3).
- It is required to fix the location identification plate closed to the borehole to ensure the availability of all characteristics of the installation.
- Before lowering (and while lowering into a deep borehole) measu-

re the insulation resistance of the motor and cable several times (2 Mohms minimum).

5.2 Hydraulic connections (See FIG. 3)

Installation diagram

- 1 - D400 Immerson pump.
 - 2 - Earth electrode.
 - 3 - Dry-running electrode.
 - 4 - Upper electrode.
 - 5 - Motor supply cable.
 - 6 - Dynamic level (pump ON).
 - 7 - Static level (pump OFF).
 - 8 - Protection box (with dry running).
 - 9 - Mains supply.
 - 10 - Pressure switch.
 - 11 - Bladder tank.
 - 12 - Insulation valve.
 - 13 - Non return valve.
 - 14 - Electric cable connected with the motor.
 - 15 - Connexion between cables (items 5 and 14).
 - 16 - Clamp fixation of the pipe.
- On threaded steel rigid pipes 1¹/₄ or 2" according to models. In case of flexible pipe the pump has to be supported with a cable secured to both lifting eyes located on the delivery pump housing.
 - The installation of a non-return valve (item 13) at the outlet of the borehole (between pump and installation) is recommended.
 - Plan a pressure gauge or contactor and insulation valve at the borehole or well outlet.

5.3 Electrical connections



Electric connection and inspections must be carried out by a qualified electrician and comply with applicable local standards.

- Check the voltage available on the mains.
- Use a cable conforming to the standards in force.



The maximum cable length depends on the motor current and the allowed voltage drop over this length.

Maximum cable length (for direct start)

Motor	kW	CABLE (mm ²)					
		1.5	2.5	4	6	10	16
230 V 1 - phase 50 Hz	0.25	100	•	•	•	•	•
	0.37	85	144	•	•	•	•
	0.55	64	107	140	•	•	•
	0.75	49	83	110	165	•	•
	1.1	32	54	80	120	195	•
	1.5	25	35	60	95	153	245
400 V 3 - phase 50 Hz	2.2	17	25	45	65	102	163
	0.37	570	•	•	•	•	•
	0.55	380	610	•	•	•	•
	0.75	282	470	740	•	•	•
	1.1	204	340	540	•	•	•
	1.5	156	260	420	530	•	•
	2.2	102	170	290	400	600	•
	3	79	132	230	320	490	•
	3.7	70	125	200	290	420	680
	4	58	97	180	250	380	560
Mass per meter (kg)	5.5	45	75	140	200	300	500
	7.5	30	50	100	145	210	350

CAUTION ! A failure of electric connection would damage the motor.

- Do not forget the earth connection.
- A motor protection is required using a thermal or a magnetic circuit breaker (only for T4 motor).

Motor connection :

- a : black
 - b : blue/gray
 - c : brown
 - d : green/yellow (See FIG. 1-2).
- Single-phase motor type MP (See FIG. 1).
Three-phase motor type T4 (See FIG. 2).

6. STARTING UP

6.1. Sens de rotation

SINGLE-PHASE:

No risk of inversion.

THREE-PHASE :

To determine the right sense of rotation of the unit, check only the delivery pressure, and bear in mind that the right sense of rotation corresponds to the highest pressure.
Or by measuring the pressure, delivery valve closed and compare it to the one required.
In case of reverse sense of rotation, interchange the two phase wires inside the switch box or circuit breaker.

Nota : The pressure measured at the borehole outlet with closed valve corresponds to the head of the pump at zero output minus the height between ground level and water level.

6.2. Running with closed valve

The pump must run only 2 minutes maximum with closed valve because the water inside the pump overheats very quickly and transmits this heat to the motor and can damage it.

6.3. Operation

CAUTION ! Never run the pump dry even for a short time period.

- Once again check all the electric connections, electric protection, rating of the fuse(s).
- Measure the current on each phase and compare with the nominal values mentioned on the nameplate.
- Do not exceed the nominal current of the motor.
- Measure the power supply voltage with motor running.
- **Allowed tolerance :** + 6 %, - 10 % in 50 Hz, ± 6 % in 60 Hz.
- Remove air from the delivery tube to avoid any hammerblow effects when starting.
- if the motor-driven pump operates with an electronic starter or a frequency converter, the starting and stop ramp time of the motor must be set up at 3 seconds maximum.

Ambient temperatures :

Submersible motors are designed to run at nominal power at a maximum water temperature of 30°C. The circulation speed along the motor must be at least 8 cm/s for 4" motor to ensure an adequate cooling.

When use at high water temperature, the load must be reduced in proportion to the nominal current of the motor according to the table hereafter.

Water temperature	Maximum nominal current of the motor in %	
	From 0.37 to 5.5 Kw	Above 5.5 kW
35°C (95°F)	95 %	95
40°C (104°F)	95 %	88
45°C (113°F)	90 %	76
50°C (122°F)	80 %	62
55°C (130°F)	70 %	48

Do not use motors in ambient temperatures exceeding 55°C. The freezing point of the motor filling is -8°C.

7. MAINTENANCE

No specific maintenance during operating.

7.1 Spare parts

For repair of the hydraulic part of the motor (ask us).

8. OPERATING TROUBLE

CAUTION ! POWER TO THE PUMP MUST BE OFF before any work is done.

TROUBLE	CAUSE	REMEDIAL ACTION
8.1 PUMP DOES NOT START UP	<ul style="list-style-type: none"> a) Inadequate voltage or voltage drop: b) Motor power cable break: c) Motor protection ON: 	<ul style="list-style-type: none"> a) Check voltage on start-up, an insufficient cable cross-section can cause a voltage drop that prevents the motor from operating normally. b) Measure the resistance between phases. Re-assemble the pump if required and check the cable. c) Check the current set on thermal relay and compare it to the mentioned value. Important : if it trips repetitively, do not insist (look at the cause). Forcing the unit to operation can damage the motor (by overheating) in a very short time limit (around one minute).
8.2 NO OUTPUT OR A VERY LOW OUTPUT	<ul style="list-style-type: none"> a) Very low voltage: b) The suction strainer is obstructed: c) The sense of rotation is not correct (three-phase motor): d) No water or very low water level in borehole: 	<ul style="list-style-type: none"> a) Check the power supply at the switch box. b) Reassemble the pump, clear and clean it. c) Interchange the two phase wires inside the switch box. d) Check this level ; it must be at least 0.20 m above the pump delivery (during operating).
8.3 VERY FREQUENT STARTS OF THE PUMP	<ul style="list-style-type: none"> a) Pressure gauge contactor difference too low: b) Inadequate electrode set-up: c) Bladder tank capacity is too low or bladder insufficiently inflated: 	<ul style="list-style-type: none"> a) Increase the gap between shutdown and start-up. b) Adjust distance between electrodes to ensure an appropriate time between pump ON/OFF. c) Check and adjust pressures (ON/OFF). Check tank inflation (the tank must be water-less). This pressure must be 0.3 bar less than the pump starting pressure. - Increase capacity with an additional tank or change the tank.

1. OSSERVAZIONI GENERALI

1.1 Applicazioni

- Per pozzi trivellati profondi.
- Per pompaggio e distribuzione d'acqua ad uso :
 - domestico (alimentazione di acqua potabile),
 - agricolo (innaffiature e irrigazioni),
 - industriale (sovrapressione).

1.2 Caratteristiche tecniche

50 Hz

- Campo di temperatura : + 3 °C - + 30 °C
- Erogazione fino a : 24 m³/h
- Altezza manometrica fino a : 300 m
- Capacità di sabbia massima : **5 kg/m³**
- Mandata Ø : "1/4 & 2" secondo modelli
- Profondità d'immersione massima : 350 m
- Potenza motore fino a : 7,5 kW

60 Hz

- Campo di temperatura : + 3 °C - + 30 °C
- Erogazione fino a : 28 m³/h
- Altezza manometrica fino a : 280 m
- Capacità di sabbia massima : **5 kg/m³**
- Mandata Ø : 1/4 & 2" secondo modelli
- Profondità d'immersione massima : 350 m
- Potenza motore fino a : 7,5 kW

2. SICUREZZA

Le presenti istruzioni vanno lette attentamente prima di procedere all'installazione e alla messa in servizio. Verificare in particolare l'osservanza dei punti riguardanti la sicurezza del materiale per l'utente intermedio o finale.

2.1 Simboli delle istruzioni del manuale



Consegna di sicurezza la cui inosservanza presenta un pericolo per le persone.



Consegna di sicurezza relativa all'elettricità la cui inosservanza presenta un pericolo per le persone.

ATTENZIONE

Consegna di sicurezza la cui inosservanza rischia di danneggiare l'impianto e di pregiudicarne il buon funzionamento.

3. TRASPORTO E IMMAGAZZINAMENTO

Appena ricevuto il materiale, verificare che non abbia subito danni durante il trasporto. In caso venisse notato un difetto, prendere le disposizioni del caso rispetto al trasportatore.

ATTENZIONE

Se il materiale così consegnato dovesse essere installato successivamente, immagazzinarlo in luogo asciutto e protetto dagli urti e da ogni influenza esterna (umidità, gelo, ecc.).

4. PRODOTTI E ACCESSORI

4.1 La pompa

- Pompe immerse per perforazioni 4", multistadio a ruote radiali o semiassiali a seconda del tipo di pompa.
- Accoppiamento motore secondo standard NEMA.
- Valvola di non ritorno integrata alla pompa.
- Materiali inossidabili.

4.2 Il motore

- Flangia NEMA 4".
- Statore a tenuta, immerso in una resina.
- Cuscinetti autolubrificati dall'acqua.
- Materiali inossidabili (o protetti da un involucro inossidabile).
- Cavo amovibile.

CARATTERISTICHE

	motore	Classe isolam.	velocità (giri/mn)	fase	Condensatore
50 Hz	4"	B	2860/ 2900	1~230 V (opzione 220 V)	Permanente
		B	2840/ 2880	3~380- 400-415V	•
60 Hz	4"	B	3430/ 3470	1~230 V	Permanente
		B	3430/ 3480	3~440-460 (opzione 380-230V)	•

- Protezione : IP 68
- Numero di avviamenti all'ora : 20
- Velocità del flusso di raffreddamento: 8 cm/secondo.

4.3 Accessori (opzionali)

- Protezione motore • Cassettino mancanza d'acqua con elettrodo
- Scatole • Cavo motore • Giunzione termoretraibile • Serbatoio a vescica • Manometri • Camicia di raffreddamento motore • Valvola, Valvola di non ritorno • Scatola YN7112 • ACSON • Scatola PMS...

4.4 variante d'esecuzione

(Modelli "prestito da pompare")

Fornitura :

- motore versione monofasica a condensatore permanente,
- scatola di avviamento con protezione termica del motore (condensatore integrato),
- Cavo di alimentazione elettrica tra pompa e scatola,
- Fune inox per sostenere la pompa,
- Cavo di alimentazione con presa standardizzata.

5. INSTALLAZIONE

Le pompe possono funzionare in posizione verticale o orizzontale.

5.1 Montaggio

- Il pozzo di trivellazione o la stazione di pompaggio devono essere stati realizzati a regola d'arte.
- Controllare che l'arrivo d'acqua nel pozzo sia sufficiente in funzione dell'erogazione del gruppo.
- Il gruppo viene calato con un paranco-gherlino e treppiede o attraverso un autovericello speciale per trivellazioni per i gruppi molto pesanti.
- Non dovendo il gruppo funzionare mai a secco, verificare che anche in periodo di acque basse il livello dell'acqua non scenda mai al di sotto dell'orificio di mandata.

ATTENZIONE In caso di installazione in un pozzo di trivellazione profondo, un funzionamento orizzontale, installare tassativamente una camicia di raffreddamento intorno alla pompa e al motore per mantenere un buon raffreddamento del motore (Vedi Fig. 4).

- Accertarsi che il diametro del tubo introdotto nel pozzo sia sempre costante e consenta la libera discesa del gruppo.
- Non servirsi del cavo elettrico per calare il gruppo, né con la fune del PAP.
- Procedere ai collegamenti elettrici dei conduttori con il cavo di alimentazione motore prima di calare il gruppo.

ATTENZIONE Nel caso di una perforazione, il gruppo deve essere sospeso dalla sua tubazione in parte superiore della perforazione con una flange rigida (Vedi FIG. 3 - rif. 16).

Non sospendere la pompa PAP con la sua fune. Quest'ultimo deve soltanto essere utilizzato in caso di distruzione della tubazione.

- Nella posizione finale, il gruppo deve essere sospeso almeno 0,30 m al di sopra del fondo del pozzo (Vedi FIG. 3).

- Fissare tassativamente la targa di stabilimento nelle immediate vicinanze della trivellazione per tenere a disposizione le caratteristiche dell'impianto.
- Prima di calare il gruppo e durante la discesa in un pozzo profondo, la resistenza di isolamento del motore e del cavo deve essere misurata più volte (minimo 2 Mohm).

5.2 Collegamenti idraulici (Vedi FIG. 3)

SCHEMA DI INSTALLAZIONE

- 1 - Pompa Immersion D400.
 - 2 - Elettrodo di massa.
 - 3 - Elettrodo di mancanza d'acqua.
 - 4 - Elettrodo alto.
 - 5 - Cavo di alimentazione motore.
 - 6 - Livello dinamico (pompa in funzionamento).
 - 7 - Livello statico (pompa ferma).
 - 8 - Scatola di protezione (con mancanza d'acqua).
 - 9 - Alimentazione rete.
 - 10 - Contattore manometrico.
 - 11 - Serbatoio a vescica.
 - 12 - Valvola d'isolamento.
 - 13 - Valvola di ritegno.
 - 14 - Cavo elettrico collegato al motore.
 - 15 - Collegamento dei cavi (rif. 5 e 14).
 - 16 - Fissazione della tubazione sul pozzo.
- Su tubazione rigide acciaio infilate 1"1/4 o 2" secondo modelli. Nel caso di tubazione flessibili, fare sopportare la pompa da una fune fissata ai due anelli di sollevamento situati sul corpo di mandata.
 - Installare tassativamente una valvola di non ritorno (rif. 13) all'uscita del pozzo di trivellazione tra la pompa e l'impianto).
 - Prevedere all'uscita del pozzo un manometro o un contattore manometrico e una valvola di isolamento.

5.3 Collegamenti elettrici



I collegamenti elettrici e i controlli vanno eseguiti da un elettricista autorizzato in conformità alle vigenti norme locali.

- Verificare la tensione di rete disponibile.
- Utilizzare un cavo conforme alle norme locali.



La lunghezza massima del cavo è commisurata all'intensità nominale del motore e della caduta di tensione ammessa su tale lunghezza.

Lunghezza massima del cavo (per avviamento diretto)

Motore	kW	CAVO (mm ²)					
		1,5	2,5	4	6	10	16
Monofasico 230 V 1 - fase 50 Hz	0,25	100	•	•	•	•	•
	0,37	85	144	•	•	•	•
	0,55	64	107	140	•	•	•
	0,75	49	83	110	165	•	•
	1,1	32	54	80	120	195	•
	1,5	25	35	60	95	153	245
2,2	17	25	45	65	102	163	
Trifasico 400 V 3 - fase 50 Hz	0,37	570	•	•	•	•	•
	0,55	380	610	•	•	•	•
	0,75	282	470	740	•	•	•
	1,1	204	340	540	•	•	•
	1,5	156	260	420	530	•	•
	2,2	102	170	290	400	600	•
	3	79	132	230	320	490	•
	3,7	70	125	200	290	420	680
	4	58	97	180	250	380	560
	5,5	45	75	140	200	300	500
7,5	30	50	100	145	210	350	
Peso al metro (kg)		0,2	0,25	0,3	0,4	0,65	0,85

ATTENZIONE un errore di collegamento elettrico rischia di danneggiare il motore.

- Non dimenticare di collegare la terra.
- Protezione del motore obbligatoria (T4) mediante disgiuntore a protezione termica e magnetica.

Collegamento motore monofasico :

- a : nero
 - b : blu/grigio
 - c : bruno
 - d : verde/giallo (Vedi FIG. 1-2).
- Motore monofasico tipo MP (Vedi FIG. 1).
Motore Trifasico tipo T4 (Vedi FIG. 2).

6. AVVIAMENTO

6.1. Senso di rotazione

MONOFASICO :

Non esistono rischi di inversione.

TRIFASICO :

Per determinare il senso giusto di rotazione del gruppo, basta controllare la pressione sulla mandata sapendo che il senso giusto corrisponde alla pressione più forte.

Oppure, misurando la pressione con la valvola di mandata chiusa e paragonandola con quella desiderata.

In caso d'inversione, incrociare due fili di fase nella scatola o nel discontattore.

Nota : La pressione misurata a valvola chiusa all'uscita della trivellazione corrisponde all'altezza manometrica della pompa ad erogazione nulla meno l'altezza tra il livello dal suolo e il livello dell'acqua.

6.2. Funzionamento con valvola chiusa

La pompa deve funzionare soltanto 2 minuti massimi valvola chiusa poiché il flusso di raffreddamento esterno non esiste più, l'acqua a l'interno della pompa si surriscalda molto rapidamente e trasmette questo calore al motore e lo danneggia.

6.3. Funzionamento

ATTENZIONE La pompa non deve mai funzionare a secco, neanche per un brevissimo tempo.

- Controllare nuovamente tutti i collegamenti elettrici, la protezione elettrica, il calibro del o dei fusibili.
- Misurare la corrente in ciascuna fase e confrontare con i valori nominali della targhetta segnaletica.
- Non superare la corrente nominale del motore.
- Misurare la tensione di alimentazione con il motore in moto.
- **Tolleranza ammessa :** + 6 %, - 10 % in 50 Hz, ± 6 % in 60 Hz.
- Espellere l'aria dal tubo di mandata per evitare i colpi d'ariete all'avviamento.
- Se il gruppo moto-pompe funziona con un avviatore elettronico o un variatore di frequenza, le pendenze d'avviamento e d'arresto del motore devono essere regolate a 3 seconde massimo.

Temperature ambientali :

I motori immersi sono creati per essere utilizzati alla loro potenza nominale in acqua alla temperatura massima di 30°C. La velocità di circolazione lungo il motore deve essere di almeno 8 cm/secondo per garantire un buon raffreddamento. Durante l'uso nell'acqua, a temperature più alte, il carico va ridotto proporzionalmente alla corrente nominale del motore, secondo il prospetto di seguito.

Temperatura acqua	Corrente nominale max. del motore in %	
	0,37 a 5,5 Kw	> 5,5 kW
35°C (95°F)	95 %	95
40°C (104°F)	95 %	88
45°C (113°F)	90 %	76
50°C (122°F)	80 %	62
55°C (130°F)	70 %	48

Non utilizzare motori con temperature ambientali di oltre 55°C.
Il punto di congelazione del liquido di riempimento dei motori è a -8°C.

7. MANUTENZIONE

Non occorre nessuna manutenzione durante il funzionamento.

7.1 Ricambi

Per sostituzione standard o riparazione della parte idraulica del motore, consultarci).

8. INCIDENTI DI FUNZIONAMENTO

ATTENZIONE prima di effettuare un qualsiasi intervento
SPEGNERE L'ALIMENTAZIONE DELLA POMPA.

INCIDENTI	CAUSE	RIMEDI
8.1 LA POMPA NON SI AVVIA E SI FERMA	<p>a) Tensione inadatta o caduta di tensione :</p> <p>b) Interruzione del cavo di alimentazione del motore :</p> <p>c) La protezione motore è disinserita :</p>	<p>a) Controllare la tensione all'avviamento. Una sezione di cavo insufficiente può provocare una caduta di tensione che non consente al motore di funzionare normalmente.</p> <p>b) Misurare la resistenza tra le fasi. Sollevare la pompa se necessario e controllare il cavo.</p> <p>c) Verificare l'intensità registrata sul relè termico e confrontarla a quella indicata.</p> <p>Importante : non insistere in caso di interruzioni ripetute (ricercarne piuttosto la causa). Un funzionamento forzato del gruppo deteriora il motore (a seguito di riscaldamento) in breve tempo (ca. un minuto).</p>
8.2 LA POMPA EROGA O HA UN'EROGAZIONE INSUFFICIENTE	<p>a) Tensione troppo bassa :</p> <p>b) La succchieruola di aspirazione è intasata :</p> <p>c) Il senso della rotazione è sbagliato (motore trifase) :</p> <p>d) Mancanza d'acqua o livello d'acqua insufficiente nel pozzo :</p>	<p>a) Controllare la tensione di alimentazione nella scatola.</p> <p>b) Sollevare la pompa, disostruire e pulire.</p> <p>c) Invertire due fili di fase nella scatola.</p> <p>d) Controllare il livello: deve essere di 0,20 m minimo al di sopra della mandata della pompa (durante il funzionamento).</p>
8.3 AVVIAMENTI TROPPO FREQUENTI DELLA POMPA	<p>a) Differenziale insufficiente del contatore manometrico :</p> <p>b) L'inserimento degli elettrodi è sbagliato :</p> <p>c) Il serbatoio a vescica ha una capacità insufficiente o è mal gonfiato :</p>	<p>a) Aumentare la differenza tra l'arresto e la messa in marcia.</p> <p>b) Regolare la distanza fra di loro per disporre di un tempo utile tra l'arresto e l'avviamento della pompa.</p> <p>c) Controllare e regolare le pressioni (inserimento/disinserimento). Controllare il gonfiaggio del serbatoio. Aumentare la capacità con un serbatoio supplementare o sostituire il serbatoio.</p>

1. GÉNERALIDADES

1.1 Aplicaciones

- Para perforaciones y pozos profundos.
- Para bombeo y distribución de agua para uso :
 - Doméstico (abastecimiento de agua potable),
 - agrícola (irrigación, riego,...),
 - industrial (sobrepresión,...).

1.2 Características técnicas

50 Hz

- Margen de temperatura : + 3 °C a + 30 °C
- Caudal hasta : 24 m³/h
- Altura manométrica hasta : 300 m
- Capacidad máxima en arena : **5 kg/m³**
- Descarga Ø : 1" 1/4 & 2" según modelos
- Profundidad máxima de inmersión : 350 m
- Potencia motor hasta : 7,5 kW

60 Hz

- Margen de temperatura : + 3 °C a + 30 °C
- Caudal hasta : 28 m³/h
- Altura manométrica hasta : 280 m
- Capacidad máxima en arena : **5 kg/m³**
- Descarga Ø : 1" 1/4 & 2" según modelos
- Profundidad máxima de inmersión : 350 m
- Potencia motor hasta : 7,5 kW

2. SEGURIDAD

El presente folleto deberá leerse atentamente antes de proceder al montaje y a la puesta en servicio. Se prestará especial atención a los puntos relativos a la seguridad del material respecto del usuario intermedio o final.

2.1 Símbolos de las consignas del manual



Consigna de seguridad cuyo incumplimiento presenta peligro para las personas.



Consigna de seguridad relativa a la electricidad cuyo incumplimiento presenta peligro para las personas.

¡ATENCIÓN! Consigna de seguridad cuyo incumplimiento puede generar daños al material y a su funcionamiento.

3. TRANSPORTE Y ALMACENAJE

Al recibir el material, verificar que no haya sufrido daños durante el transporte. En caso de comprobar un defecto, tomar todas las disposiciones necesarias ante el transportista dentro de los plazos previstos.

¡ATENCIÓN! Si el material entregado está destinado a su posterior instalación, conviene almacenarlo en un lugar seco y protegido contra los golpes y de cualquier influencia exterior (humedad, hielo, etc...).

4. PRODUCTOS Y ACCESORIOS

4.1 La bomba

- Bombas sumergidas para perforaciones 4", multicelulares con ruedas radiales o semiaxiales según los tipos de bombas.
- Acoplamiento motor según norma NEMA.
- Válvula antirretorno integrada a la bomba.
- Materiales inoxidables.

4.2 El motor

- Brida NEMA 4".
- Estator estanco, hundido en una resina.
- Paliere auto lubricados por el agua.
- Materiales inoxidables (o con protección inoxidable).
- Cable amovible.

CARACTERÍSTICAS					
	motor	Clase aislam.	velocid. (rpm)	fases	Condensador
		B	2840/ 2880	3~380- 400-415V	•
60 Hz	4"	B	3430/ 3470	1~230 V	Permanente,
		B	3430/ 3480	3~440-460 (opcion 380-230V)	•

- Protección : IP 68
- Número de arranques por hora : 20
- Velocidad del flujo de enfriamiento: 8 cm/segundo

4.3 Accesorios (opcionales)

- Interruptor de protección motor • Cajetín o armarios de mando y de protección falta de agua con electrodos • Armario a medidas
- Cable motor • Empalme termorretrácti. • Depósito a vejiga • Manómetros • Camisa de enfriamiento motor • Válvulas. Válvula antirretorno • Cajetín YN7112 • ACSON • Cajetín PMS...

4.4 Variante de ejecución

Bombas PAP - (listo para bombear) Suministradas con :

- motor versión monofásico con condensador permanente,
- cofre de arranque con protección térmica del motor (condensador integrado),
- Cable de alimentación eléctrica entre bomba y cofre,
- Cuerda inox para sostener la bomba,
- Cable de alimentación con toma normalizada.

5. INSTALACIÓN

Las bombas pueden funcionar en posición vertical o bien horizontal.

5.1 Montaje

- La perforación o la estación de bombeo deben realizarse siguiendo las reglas del arte de la profesión.
- Controlar que la llegada de agua a la perforación o al pozo sea suficiente en función del caudal del grupo.
- Para los grupos de peso importante, la bajada se efectuará mediante un aparejo con cabo y trípode o por camión-torno especial para perforaciones.
- Para que el grupo no funcione nunca en seco, incluso en período de aguas bajas, vigilar que el nivel del agua no descienda nunca por debajo del orificio de descarga.

¡ATENCIÓN! En caso de una instalación en pozo profundo (diámetro del pozo superior a una perforación) o un funcionamiento horizontal, instalar una camisa de enfriamiento en torno de la bomba y del motor a fin de conservar un buen enfriamiento motor (Ver FIG. 4).

- Cerciorarse de que el diámetro del tubo introducido en la perforación es siempre constante y permite que el grupo descienda sin obstáculos.
- No bajar o subir el grupo por su cable eléctrico, ni por la cuerda inox de la bomba PAP.
- Proceder a las conexiones eléctricas de los conductores con el cable de alimentación motor antes de bajar el grupo.

¡ATENCIÓN! En caso de una perforación, el grupo debe estar suspendido por la tubería en parte superior de la perforación con una brida rígida (Veir FIG. 3 - ref. 16).

No suspender la bomba PAP por su cuerda inox. Esta debe solamente utilizarse en caso de destrucción de la tubería.

- En su posición final, el grupo debe estar suspendido por lo menos a 0,30 m por encima del fondo de la perforación o del pozo

(Ver FIG. 3).

- Es imprescindible fijar la placa de sitio en la proximidad inmediata de la perforación a fin de mantener disponibles las características de la instalación.
- Antes de la bajada (y durante la bajada en perforación profunda) la resistencia de aislamiento del motor y del cable debe medirse en varias oportunidades (2 Mohm como mínimo).

5.2 Conexiones hidráulicas (Ver FIG. 3)

ESQUEMA DE INSTALACION

- 1 - Bomba Immerson D400.
- 2 - Electrodo de masa.
- 3 - Electrodo de falta de agua.
- 4 - Electrodo alto.
- 5 - Cable de alimentación motor.
- 6 - Nivel dinámico (bomba en servicio).
- 7 - Nivel estático (bomba parada).
- 8 - Cofre de protección (con falta de agua).
- 9 - Alimentación red.
- 10 - Presostato.
- 11 - Depósito a vejiga.
- 12 - Válvula aisladora.
- 13 - Válvula antirretorno.
- 14 - Cable eléctrico conectado al motor.
- 15 - Conexión de los cables (ref. 5 y 14).
- 16 - Fijación de la tubería sobre el pozo.

- en tubería rígida acero roscada 1^{1/4} o 2^o según modelos. En el caso de una tubería flexible, soportar la bomba por un cabo fijado a los dos anillos de izado situados sobre el cuerpo de descarga.
- Es obligatorio instalar un válvula antirretorno (ref. 13) en la salida de perforación (entre la bomba y la instalación).
- Prever en la salida de perforación o de pozo un manómetro o un contactor manométrico y una válvula aisladora.

5.3 Conexiones eléctricas

Las conexiones eléctricas y los controles deben ser efectuados por un electricista habilitado y de conformidad con las normas locales vigentes.

- Verificar la tensión disponible en la red.
- Utilizar un cable conforme a las normas locales vigentes.

La longitud máxima del cable es función de la intensidad nominal del motor y de la caída de tensión admitida sobre esta longitud.

Longitud máxima de cable (para arranque directo)

Motor	kW	CABLE (mm ²)					
		1,5	2,5	4	6	10	16
Mono 230 V 1 - phase 50 Hz	0,25	100	•	•	•	•	•
	0,37	85	144	•	•	•	•
	0,55	64	107	140	•	•	•
	0,75	49	83	110	165	•	•
	1,1	32	54	80	120	195	•
	1,5	25	35	60	95	153	245
	2,2	17	25	45	65	102	163
Tri 400 V 3 - phase 50 Hz	0,37	570	•	•	•	•	•
	0,55	380	610	•	•	•	•
	0,75	282	470	740	•	•	•
	1,1	204	340	540	•	•	•
	1,5	156	260	420	530	•	•
	2,2	102	170	290	400	600	•
	3	79	132	230	320	490	•
	3,7	70	125	200	290	420	680
	4	58	97	180	250	380	560
	5,5	45	75	140	200	300	500
	7,5	30	50	100	145	210	350
Peso al metro (kg)		0,2	0,25	0,3	0,4	0,65	0,85

¡ATENCIÓN! Un error de conexión eléctrica dañaría al motor.

- No olvidarse de conectar el contacto a tierra.
- Protección del motor obligatoria T4 por disyuntor a protección térmica y magnética.

Conexión motor :

- a : negro
- b : azul/gris
- c : marrón
- d : verde/amarillo (Ver FIG. 1-2).

Motor monofásico tipo MP (Ver FIG. 1).

Motor trifásico tipo T4 (Ver FIG. 2).

6. PUESTA EN MARCHA

6.1. Sentido de rotación

Monofásico :

Ningún riesgo de inversión.

Trifásico :

Para determinar el buen sentido de rotación del grupo, basta con controlar la presión en la descarga, sabiendo que el sentido correcto corresponderá a la presión más fuerte.

O medir la presión, con la válvula de descarga cerrada y compararla con la solicitada.

En caso de inversión, cruzar dos hilos de fase en el cofre o el descontactor.

Nota : La presión medida con la válvula cerrada a la salida de la perforación corresponde a la altura manométrica de la bomba con un caudal nulo, menos la altura entre el nivel del suelo y el nivel de agua.

6.2. Funcionamiento con válvula cerrada

La bomba sólo debe funcionar 2 minutos como máximo válvula cerrada ya que el flujo de enfriamiento exterior no existe ya, el agua al interior de la bomba se recalienta muy rápidamente y transmite este calor al motor y lo daña.

6.3. Funcionamiento

¡ATENCIÓN! No hacer funcionar nunca la bomba en seco, ni siquiera un corto instante.

- Controlar una vez más todas las conexiones eléctricas, la protección eléctrica, el calibre del o de los fusibles.
- Medir la intensidad en cada fase y comparar con los valores nominales de la placa de identificación.
- No sobrepasar la corriente nominal del motor.
- Medir la tensión de alimentación, con el motor en funcionamiento.
- Tolerancia admisible :** + 6 %, - 10 % en 50 Hz, ± 6 % en 60 Hz.
- Expulsar el aire del tubo de descarga para evitar los golpes de ariete al arranque.
- Si el grupo funciona con un arranque electrónico o un variador de frecuencia, las pérdidas de arranque y parada del motor deben regularse a 3 segundo máximo

Temperaturas ambientales :

Los motores sumergidos están contruidos para ser utilizados a potencia nominal en agua a la temperatura máxima de 40°C. La velocidad de circulación a lo largo del motor debe ser como mínimo de 8 cm/segundo para asegurar un buen enfriamiento.

En ocasión de la utilización en agua a temperatura más elevada, la carga debe reducirse proporcionalmente a la corriente nominal del motor, como se indica en el cuadro presentado a continuación.

Temperatura del agua	Corriente nominal máxi del motor en %	
	de 0.37 á 5.5 Kw	Además de 5.5 kW
35°C (95°F)	95 %	95
40°C (104°F)	95 %	88
45°C (113°F)	90 %	76
50°C (122°F)	80 %	62
55°C (130°F)	70 %	48

No utilizar los motores a temperaturas ambientes que sobrepasan 55°C.

- El punto de congelación del líquido de llenado de los motores es de -8°C.

7. MANTENIMIENTO

Ningún mantenimiento particular en curso de funcionamiento.

7.1 Piezas de recambio

Para un intercambio estándar o una reparación de la parte hidráulica del motor (consultarnos).

8. INCIDENTES DE FUNCIONAMIENTO

¡ATENCIÓN! Antes de toda intervención **DESCONECTAR** la bomba.

INCIDENTES	CAUSAS	REMEDIOS
8.1 LA BOMBA NO ARRANCA Y SE DETIENE	<p>a) Mala tensión o caída de tensión :</p> <p>b) Interrupción del cable de alimentación:</p> <p>c) Disparo de la protección motor:</p>	<p>a) Controlar la tensión al arranque: una sección de cable insuficiente puede provocar una caída de tensión que no permite al motor funcionar normalmente.</p> <p>b) Medir la resistencia entre fases, motor. Volver a montar la bomba si necesario y controlar el cable.</p> <p>c) Verificar la intensidad ajustada en el relé térmico y comparar con la indicada.</p> <p>Importante: no insistir en caso de desconexión repetida (buscar la causa), ya que la marcha forzada del grupo acarrea un deterioro del motor (por calentamiento) en un plazo muy corto (alrededor de un minuto).</p>
8.2 LA BOMBA NO TIENE CAUDAL O TIENE UN CAUDAL DEMASIADO REDUCIDO	<p>a) Tensión demasiado reducida:</p> <p>b) La alcachofa de aspiración está tapada:</p> <p>c) El sentido de rotación es incorrecto (motor trifásico):</p> <p>d) No hay agua o nivel de agua demasiado bajo en la perforación:</p>	<p>a) Controlar la tensión de alimentación al cofre.</p> <p>b) Volver a montar la bomba, destaponar y limpiar.</p> <p>c) Invertir dos hilos de fase en el cofre.</p> <p>d) Controlar este nivel: debe ser de 0,20 m mínimo por encima de la descarga de la bomba (en curso de funcionamiento).</p>
8.3 ARRANQUES DEMASIADO FRECUENTES DE LA BOMBA	<p>a) Diferencial del contactor manométrico demasiado pequeño:</p> <p>b) La colocación de los electrodos es incorrecta:</p> <p>c) El depósito a vejiga tiene una capacidad demasiado reducida o bien está mal inflado:</p>	<p>a) Aumentar la separación entre la parada y la puesta en marcha.</p> <p>b) Ajustar la distancia entre ellos para asegurar un tiempo útil entre la parada y la puesta en servicio de la bomba.</p> <p>c) Controlar y ajustar las presiones (enganche/disparo). Controlar el inflado del depósito. Aumentar la capacidad por un depósito suplementario o cambiar el depósito.</p>

1. GENERALIDADES

1.1 Aplicações

- Para furos e poços profundos.
- Para bombagem e distribuição de água para uso :
 - doméstico (alimentação de água potável),
 - agrícola (rega, irrigação,...),
 - industrial (sobrepessão,...).

1.2 Características técnicas

50 Hz

- Diferença de temperatura : + 3 °C a + 30 °C
- Caudal até : 24 m³/h
- Altura mano até : 300 m
- Capacidade de areia máxi. : **5 kg/m³**
- Polegada Ø : 1" 1/4 & 2" segundo modelos
- Profundez máxi. de imersão : 350 m
- Potencia motor até : 7,5 kW

60 Hz

- Diferença de temperatura : + 3 °C a + 30 °C
- Caudal até : 28 m³/h
- Altura mano até : 280 m
- Capacidade de areia máxi. : **5 kg/m³**
- Polegada Ø : 1" 1/4 & 2" segundo modelos
- Profundez máxi. de imersão : 350 m
- Potencia motor até : 7,5 kW

2. SEGURANÇA

O presente manual deverá ser lido com atenção antes da instalação e entrada em serviço. Os pontos relativos à segurança do material em relação ao utilizador intermediário ou final devem ser lidos com especial cuidado.

2.1 Símbolos das normas do manual



Risco potencial, colocando em perigo a segurança das pessoas.



Risco potencial, relativo à electricidade colocando em perigo a segurança das pessoas.

ATENÇÃO ! Indica uma instrução que se não for respeitada pode provocar danos ao material e ao seu funcionamento.

3. TRANSPORTE E ARMAZENAMENTO

Após recepção do material, verificar se o mesmo não foi danificado durante o transporte. Se o material apresentar qualquer defeito, reclamar junto do transportador dentro dos prazos previstos.

ATENÇÃO ! Se o material entregue for para instalar posteriormente, conservar o mesmo em local seco e protegê-lo contra os choques e as influências exteriores (humidade gelo, etc...).

4. PRODUTOS E ACESSÓRIOS

4.1 A bomba

- Bombas imersas, multicelulares de escoamentos radiais ou semi-axiais segundo o tipo de bomba.
- Acoplamento motor segundo norma NEMA.
- Válvula de repercussão integrado na bomba.
- Materiais inoxidáveis.

4.2 O motor

- Tampa NEMA 4".
- Estator impermeável, imerso em resina.
- Chumaceiras auto lubrificadas por água.
- Materiais inoxidáveis (ou protegidos por revestimento inoxidável).
- Cabo amovível.

CARACTERÍSTICAS					
	Tamanho motor	Classe insolação	Velocidade prm	Fases	Condensador
50 Hz	4"	B	2860/2900	1~230 V (opção 220 V)	Permanente
		B	2840/2880	3~380-400-415V	•
60 Hz	4"	B	3430/3470	1~230 V	Permanente
		B	3430/3480	3~440-460 (opção 380-230V)	•

- Protecção : IP 68
- Quantidade de arranques por hora : 20
- Velocidade do fluxo de arrefecimento : 8 cm/segundo.

4.3 Acessórios (em opção)

- Disjuntor de protecção motor
- Caixa ou armário de comando e de protecção falta de água com eléctrodos
- Armário sobre medida
- Cabos eléctricos
- Junção termo retractável
- Depósito de dilatação
- Manómetros
- Camisa de arrefecimento motor
- Válvulas, válvula de repercussão
- YN7112
- ACSON
- Caixa PMS...

4.4 Variante de execução

Bombas PAP - (modelos "prontos para aspirar") fornecidas com :

- motor versão monofásico com condensador permanente,
- caixa de arranque com protecção térmica do motor (condensador integrado),
- Cabo eléctrico entre bomba e caixa,
- Corda inox par apoiar a bomba,
- Cabo eléctrico com Tomada de corrente normalizada.

5. INSTALAÇÃO

As bombas podem funcionar em posição vertical ou horizontal.

5.1 Montagem

- O furo ou a estação de bombagem devem ser realizadas dentro regras da arte e por profissionais.
- Verificar se o caudal de água da furo ou do poço é suficiente em função do débito do grupo.
- A descida do grupo deve ser feita com roldanas equipadas com corda e tripé ou por camião-grua especial para furos para grupos de grande peso.
- Para evitar que o grupo funcione a seco, assegura-se que em período de águas baixas o nível de água não se encontre abaixo do orifício de descarga.

ATENÇÃO ! Em caso de instalação em poço profundo (diâmetro do poço superior ao do furo) ou em funcionamento horizontal, preconizamos a instalação duma camisa de arrefecimento à volta da bomba e do motor para conservar o arrefecimento correcto do motor (Ver FIG. 4).

- Assegurar-se que o diâmetro do tubo introduzido no furo é sempre o mesmo e que a descida do grupo pode se operada sem impedimentos.
- Não baixar o grupo através do seu cabo eléctrico.
- Ligar os circuitos eléctricos dos condutores ao cabo de alimentação motriz antes de bixar o grupo.

ATENÇÃO ! No caso de uma perfuração, o grupo deve suspenso pela sua canalização em parte superior da perfuração por um flange rígido (Ver FIG. 3 - ref. 16).

Não suspender a bomba PAP pela sua corda. Este deve apenas ser utilizado em casos de destruição da canalização.

- Na sua posição final, o grupo deve ficar suspenso no mínimo a 0,30 macima do fundo do furo o do poço (Ver FIG. 3).

- Fixar imperativamente o respectivo letreiro nas proximidades imediatas do furo para manter disponível as características da instalação.
- Antes da baixar o grupo (e durante a descida para furo profundo) a resistência de isolamento do motor e do cabo devem ser medidas várias vezes (mínimo 2 Mohm).

5.2 Ligações hidráulicas (Ver FIG. 3)

Esquema de instalação

- 1 - Bomba immerson IMMERSION-D400.
- 2 - Eléctrodo de massa.
- 3 - Eléctrodo de falta de água.
- 4 - Eléctrodo alto.
- 5 - Cabo de alimentação motor.
- 6 - Nível dinâmico (bomba em funcionamento).
- 7 - Nível estático (bomba parada).
- 8 - Caixa de protecção (com falta de água).
- 9 - Alimentação rede.
- 10 - Contactor monométrico.
- 11 - Depósito de dilatação.
- 12 - Válvula de isolamento.
- 13 - Válvula de repercussão.
- 14 - Cabo eléctrico ligado ao motor.
- 15 - Conexão dos cabos (ref. 5 e 14).

- Em tubagem rígida aço roscado 1"1/4, ou 2" segundo os modelos. Caso se trate de tubagem flexível, colocar a bomba num suporte por corda fixado aos dois anéis de levantamento situados no corpo de descarga.
- Convém instalar uma válvula de repercussão (ref. 13) de escoamento de furo (entre a bomba e a instalação).
- Prever no escoamento do furo ou do poço um manómetro ou um contactor monométrico e uma válvula de isolamento.

5.3 Ligações eléctricas



A ligação eléctrica e as verificações devem ser feitas por um electricista profissional e em conformidade com as normas locais em vigor.

- Verificar a tensão disponível da rede.
- Utilizar um cabo em conformidade com as normas em vigor.



O comprimento máximo do cabo deve ser determinado em função da intensidade do motor e da queda de tensão admitida em relação ao comprimento optado.

Comprimento máximo do cabo em metros (para arranque directo)

Motor	kW	CABO (mm ²)					
		1,5	2,5	4	6	10	16
Monofásico 230 V 1 - fase 50 Hz	0,25	100	•	•	•	•	•
	0,37	85	144	•	•	•	•
	0,55	64	107	140	•	•	•
	0,75	49	83	110	165	•	•
	1,1	32	54	80	120	195	•
	1,5	25	35	60	95	153	245
	2,2	17	25	45	65	102	163
Trifásico 400 V 3 - fase 50 Hz	0,37	570	•	•	•	•	•
	0,55	380	610	•	•	•	•
	0,75	282	470	740	•	•	•
	1,1	204	340	540	•	•	•
	1,5	156	260	420	530	•	•
	2,2	102	170	290	400	600	•
	3	79	132	230	320	490	•
	3,7	70	125	200	290	420	680
	4	58	97	180	250	380	560
	5,5	45	75	140	200	300	500
	7,5	30	50	100	145	210	350
Peso por metro (kg)		0,2	0,25	0,3	0,4	0,65	0,85

ATENÇÃO ! Qualquer erro de ligação eléctrica poderá ocasionar danos importantes ao motor.

- Não esquecer de ligar o fio terra.
- Prever imperativamente uma protecção do motor T4 através de disjuntor de protecção térmica e magnética.

Ligações motor :

- a : preto
- b : azul/cinzentos
- c : castanho
- d : verde/amarelo (Ver FIG. 1-2).

Motor Monofásico tipo MP (Ver FIG. 1).

Motor Trifásico tipo T4 (Ver FIG. 2).

6. FUNCIONAMENTO

6.1. Sentido de rotação

MONOFASE:

Ausência de risco de inversão.

TRIFASE :

Para determinar o sentido correcto de rotação do grupo, basta controlar a pressão aquando da descarga, partindo do principio que o sentido correcto corresponde à pressão mais forte. Ou medindo a pressão, válvula de descarga fechada e comparando esta à pressão pedida.

Em caso de inversão, cruzar dois fios de fase na caixa ou o disjuntor.

Nota : A pressão registada com a válvula fechada à saída da furo corresponde à altura manométrica da bomba com caudal nulo diminuída da altura entre o nível do solo e o nível de água.

6.2. Funcionamento com a válvula fechada

A bomba não deve funcionar além de 2 minutos no máximo com a válvula fechada visto que a água no interior da bomba aquece rapidamente e transmite esse calor ao motor, podendo danificar o mesmo.

6.3. Funcionamento

ATENÇÃO ! Nunca pôr a bomba a funcionar a seco mesmo por curto período de tempo.

- Controlar uma segunda vez todos os circuitos eléctricos, a protecção eléctrica, o calibre do ou dos fusíveis.
- Medir a intensidade de cada fase e comparar com os valores nominais indicados na placa sinalética.
- Não ultrapassar a corrente nominal do motor preconizada.
- Medir a tensão de alimentação, motor em funcionamento.
- Tolerância admissível :** + 6 %, - 10 % em 50 Hz, ± 6 % em 60 Hz.
- Expulsar o ar do tubo de escape para evitar os golpes de aríete durante o arranque.
- Só o grupo moto-bomba funcionar com um motor de arranque electrónico ou com um variador de frequência, as condutâncias de arranque e de paragem do motor devem ser reguladas a 3 segundos máximo.

Temperaturas ambientais :

Os motores imersos são construídos para ser utilizados à potência nominal na água à temperatura máxima de 30° C. A velocidade de circulação através do motor deve ser no mínimo de 8 cm/seg. para os motores 4" para assegurar um arrefecimento correcto.

Aquando da utilização na água com temperatura mais elevada, a carga deve ser reduzida proporcionalmente à corrente nominal do motor segundo o quadro abaixo indicado.

Temperatura da água	Corrente nominal max. do motor em %	
	de 0.37 a 5.5 Kw	Além de 5.5 kW
35°C (95°F)	95 %	95
40°C (104°F)	95 %	88
45°C (113°F)	90 %	76
50°C (122°F)	80 %	62
55°C (130°F)	70 %	48

Não utilizar os motores a temperaturas ambientais ultrapassando 55°C.

- O ponto de congelação do líquido de enchimento dos motores é de -8°C.

7. MANUTENÇÃO

Ausência de manutenção particular em curso de funcionamento.

7.1 Peças sobressalentes

Para permutação standard ou reparação do sistema hidráulico do motor (queira consultarnos).

8. INCIDENTES DE FUNCIONAMENTO

ATENÇÃO ! Antes de qualquer intervenção **DESLIGAR** o bomba.

INCIDENTES	CAUSAS	SOLUÇÕES
8.1 A BOMBA NÃO ARRANCA	a) Tensão incorrecta ou queda de tensão : b) Interrupção do cabo de alimentação motor : c) A protecção motriz está desligada :	a) Verificar a tensão ao arranque : uma secção de cabo insuficiente pode provocar uma queda de tensão impedindo o motor de funcionar normalmente. b) Medir a resistência entre fases. Voltar a retirar a bomba se necessário e controlar o cabo. c) Verificar a intensidade regulada do relé térmico e comparar a mesma com intensidade prescrita. Importante : não insistir em caso de disjunção repetida (mas antes tentar identificar a causa), o funcionamento forçado do grupo provoca a deterioração do motor (por aquecimento) em muitíssimo pouco tempo (cerca de um minuto).
8.2 A BOMBA NÃO ASPIRA OU CAUDAL MUITO FRACO	a) Tensão muito fraca : b) O ralo de aspiração está obstruído : c) O sentido de rotação é incorrecto (motor trifásico) : d) Ausência de água ou nível de água muito baixo no furo :	a) Controlar a tensão de alimentação na caixa. b) Voltar a retirar a bomba, desentupir e limpar. c) Inverter dois fios de fase na caixa. d) Controlar o respectivo nível : que deve ser de 0,20 m mínimo acima da descarga da bomba (em curso de funcionamento).
8.3 ARRANQUES MUITO FREQUENTES DA BOMBA	a) Diferencial do contactor monométrico muito pequeno : b) Instalação dos eléctrodos incorrecta : c) O depósito de dilatação é de fraca capacidade ou então está mal cheio :	a) Aumentar os períodos entre paragem e arranque. b) Regular a distância entre eles para assegurar um tempo útil entre a paragem e o arranque da bomba. c) Controlar e regular as pressões (engate / desengate). Controlar a dilatação do depósito. Aumentar a capacidade através de depósito suplementar ou mudar o depósito.

FRANCAIS

**CE MANUEL DOIT ETRE REMIS A
L'UTILISATEUR FINAL ET ETRE TOUJOURS
DISPONIBLE SUR SITE**

ENGLISH

**THIS LEAFLET HAS TO BE GIVEN TO THE
END USER AND MUST BE LEFT ON SITE**

ITALIANO

**QUESTO LIBRETTO D'USO DEVE ESSERE
RIMESSO ALL'UTILIZZATORE FINALE E
RIMANERE SEMPRE DISPONIBILE SUL POSTO**

ESPAÑOL

**ESTE MANUAL HA DE SER ENTREGADO AL
UTILIZADOR FINAL Y SIEMPRE DISPONIBLE
EN SU EMPLAZAMIENTO**

PORTUGUÊS

**ESTE MANUAL DEVE SER ENTREGUE AO
UTILIZADOR FINAL E SER DISPONÍVEL
SOBRE O SÍTIO**

Salmson 

CB.N° 4.014.534/Ed.1

SALMSON VIETNAM

E-TOWN - Unit 3-1C
364 CONG HOA - TAN BINH Dist.
Hochi minh-ville
VIETNAM

TEL. : (84-8) 810 99 75
FAX : (84-8) 810 99 76
nkminh@pompeessalmson.com.vn

W.S.L. LEBANON

Bou Khater building - Mazda Center
Jai El Dib Highway - PO Box 90-281
Djeideh El Metn 1202 2030 - Beirut
LEBANON

TEL. : (961) 4 722 280
FAX : (961) 4 722 285
wsl@cyberia.net.lb

SALMSON ARGENTINA S.A.

Av. Montes de Oca 1771/75
C1270AABE
Ciudad Autonoma de Buenos Aires
ARGENTINA

TEL. : (54) 11 4301 5955
FAX : (54) 11 4303 4944
info@salmson.com.ar

SALMSON SOUTH AFRICA

Unit 1, 9 Entreprise Close,
Linbro Business Park - PO Box 52
EDENVALE, 1610
Republic of SOUTH AFRICA

TEL. : (27) 11 608 27 80/ 1/2/3
FAX : (27) 11 608 27 84
admin@salmson.co.za

PORTUGAL

Rua Alvarez Cabral, 250/255
4050 - 040 Porto
PORTUGAL

TEL. : (351) 22 208 0350
(351) 22 207 6910
FAX : (351) 22 200 1469
mail@salmson.pt

SALMSON ITALIA

Via J. Peril 80 I
41100 MODENA
ITALIA

TEL. : (39) 059 280 380
FAX : (39) 059 280 200
info.tecniche@salmson.it

SERVICE CONSOMMATEUR

service.conso@salmson.fr

SALMSON CONTACT 0820 0000 44 (n° indigo)

Espace Lumière - Bâtiment 6

53, boulevard de la République - 78403 Chatou Cedex

www.salmson.com