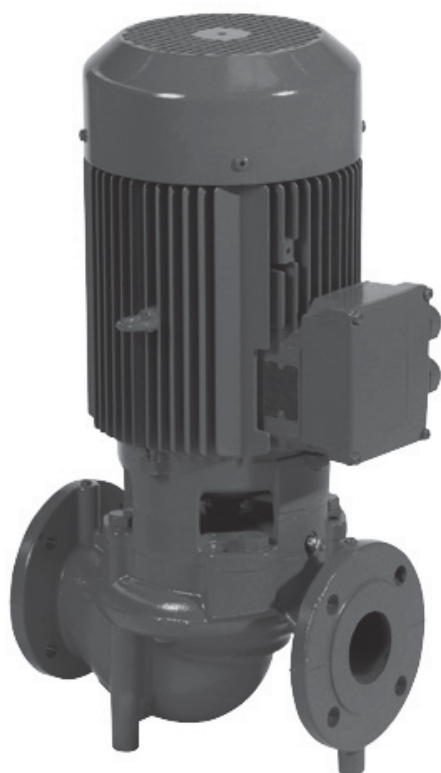




LRN - JRN



INSTALLATION ET MISE EN SERVICE

FRANÇAIS

INSTALLATION AND STARTING INSTRUCTIONS

ENGLISH

**DECLARATION DE CONFORMITE UE/CE
EU/EC DECLARATION OF CONFORMITY
EU/EG KONFORMITÄTSERKLÄRUNG**

Nous, fabricant, déclarons sous notre seule responsabilité que les types de pompes des séries,
We, the manufacturer, declare under our sole responsibility that the pump types of the series,
Als Hersteller erklären wir unter unserer alleinigen Verantwortung, daß die Pumpenbauarten der Baureihen,

LRN...
JRN...

(Le numéro de série est inscrit sur la plaque signalétique du produit en accord avec les points b) & c) du §1.7.4.2 et du §1.7.3 de l'annexe I de la Directive Machines. / The serial number is marked on the product site plate according to points b) & c) of §1.7.4.2 and §1.7.3 of the annex I of the Machinery directive. / Die Seriennummer ist auf dem Typenschild des Produktes nach Punkten b) & c) von §1.7.4.2 und §1.7.3 des Anhanges I der Maschinenrichtlinie angegeben.)

dans leur état de livraison sont conformes aux dispositions des directives suivantes :
In their delivered state comply with the following relevant directives:
in der gelieferten Ausführung folgenden einschlägigen Bestimmungen entsprechen:

- _ Machines 2006/42/CE**
- _ Machinery 2006/42/EC**
- _ Maschinenrichtlinie 2006/42/EG**

et, suivant l'annexe 1, §1.5.1, respectent les objectifs de sécurité de la Directive Basse Tension 2014/35/UE
and according to the annex 1, §1.5.1, comply with the safety objectives of the Low Voltage Directive 2014/35/EU
und gemäss Anhang 1, §1.5.1, werden die Schutzziele der Niederspannungsrichtlinie 2014/35/EU eingehalten

- _ Produits liés à l'énergie 2009/125/CE**
- _ Energy-related products 2009/125/EC**

- _ Energieverbrauchsrelevanter Produkte - Richtlinie 2009/125/EG**

suivant les exigences d'éco-conception du règlement 640/2009 aux versions comportant un moteur électrique à induction à cage d'écureuil, triphasé, mono-vitesse, fonctionnant à 50Hz, amendé par le règlement 4/2014 / suivant les exigences d'éco-conception du règlement 547/2012
This applies according to eco-design requirements of the regulation 640/2009 to the versions with an induction electric motor, squirrel cage, three-phase, single speed, running at 50Hz, amended by Regulation 4/2014 / This applies according to eco-design requirements of the regulation 547/2012
Nach den Ökodesign-Anforderungen der Verordnung 640/2009 für Ausführungen mit einem einstufigen Dreiphasen - 50Hz - Käfigläufer - Induktionselektromotor, der Verordnung 4/2014 Geänderte / Nach den Ökodesign-Anforderungen der Verordnung 547/2012 für Wasserpumpen,

et aux législations nationales les transposant,
and with the relevant national legislation,
und entsprechender nationaler Gesetzgebung,

sont également conformes aux dispositions des normes européennes harmonisées suivantes :
comply also with the following relevant harmonised European standards:
sowie auch den Bestimmungen zu folgenden harmonisierten europäischen Normen:

EN 809+A1

EN 60034-1
EN 60204-1

EN 60034-30-1

Personne autorisée à constituer le dossier technique est :

Person authorized to compile the technical file is:

Bevollmächtigter für die Zusammenstellung der technischen Unterlagen ist:

Laval,

Corporate Quality Manager
WILO SALMSON FRANCE SAS
80 Bd de l'Industrie - CS 90527
F-53005 Laval Cedex



R. DODANE
Corporate Quality Manager

Wilo Salmson France SAS
53, Boulevard de la République
Espace Lumière - Bâtiment 6
78400 CHATOU - France

N°4105721.04 (CE-A-S n°2099463)

<p align="center">(BG) - Български език ДЕКЛАРАЦИЯ ЗА СЪОТЕТСТВИЕ ЕС/ЕО</p> <p>Wilo Salmson France SAS декларира, че продуктите посочени в настоящата декларация съответстват на разпоредбите на следните европейски директиви и приелите ги национални законодателства:</p> <p>Машины 2006/42/ЕО ; Продукти, свързани с енергопотреблението 2009/125/ЕО</p> <p>както и на хармонизираните европейски стандарти, упоменати на предишната страница.</p>	<p align="center">(CS) - Čeština EU/ES PROHLÁŠENÍ O SHODĚ</p> <p>Wilo Salmson France SAS prohlašuje, že výrobky uvedené v tomto prohlášení odpovídají ustanovením níže uvedených evropských směrnic a národním právním předpisům, které je přijímají:</p> <p>Stroje 2006/42/ES ; Výrobků spojených se spotřebou energie 2009/125/ES</p> <p>a rovněž splňují požadavky harmonizovaných evropských norem uvedených na předcházející stránce.</p>
<p align="center">(DA) - Dansk EU/EF-OVERENSSTEMMELSESESKLÆRING</p> <p>Wilo Salmson France SAS erklærer, at produkterne, som beskrives i denne erklæring, er i overensstemmelse med bestemmelserne i følgende europæiske direktiver, samt de nationale lovgivninger, der gennemfører dem:</p> <p>Maskiner 2006/42/EF ; Energirelaterede produkter 2009/125/EF</p> <p>De er ligeledes i overensstemmelse med de harmoniserede europæiske standarder, der er anført på forrige side.</p>	<p align="center">(EL) - Ελληνικά ΔΗΛΩΣΗ ΣΥΜΜΟΡΦΩΣΗΣ ΕΕ/ΕΚ</p> <p>Wilo Salmson France SAS δηλώνει ότι τα προϊόντα που ορίζονται στην παρούσα ευρωπαϊκή δήλωση είναι σύμφωνα με τις διατάξεις των παρακάτω οδηγιών και τις εθνικές νομοθεσίες στις οποίες έχει μεταφερθεί:</p> <p>Μηχανήματα 2006/42/ΕΚ ; Συνδεδόμενα με την ενέργεια προϊόντα 2009/125/ΕΚ</p> <p>και επίσης με τα εξής εναρμονισμένα ευρωπαϊκά πρότυπα που αναφέρονται στην προηγούμενη σελίδα.</p>
<p align="center">(ES) - Español DECLARACIÓN DE CONFORMIDAD UE/CE</p> <p>Wilo Salmson France SAS declara que los productos citados en la presenta declaración están conformes con las disposiciones de las siguientes directivas europeas y con las legislaciones nacionales que les son aplicables :</p> <p>Máquinas 2006/42/CE ; Productos relacionados con la energía 2009/125/CE</p> <p>Y igualmente están conformes con las disposiciones de las normas europeas armonizadas citadas en la página anterior.</p>	<p align="center">(ET) - Eesti keel EL/EÜ VASTAVUSDEKLARATSIOONI</p> <p>Wilo Salmson France SAS kinnitab, et selles vastavustunnistuses kirjeldatud tooted on kooskõlas alljärgnevat Euroopa direktiivide sätetega ning riiklike seadusandlustega, mis nimetatud direktiivid üle on võtnud:</p> <p>Masinaid 2006/42/EÜ ; Energiatõuga toodete 2009/125/EÜ</p> <p>Samuti on tooted kooskõlas eelmisel leheküljel ära toodud harmoniseeritud Euroopa standarditega.</p>
<p align="center">(FI) - Suomen kieli EU/EY-VAATIMUSTENMUKAISUUSVAKUUTUS</p> <p>Wilo Salmson France SAS vakuuttaa, että tässä vakuutuksessa kuvatut tuotteet ovat seuraavien eurooppalaisten direktiivien määräysten sekä niihin sovellettavien kansallisten lakiasetusten mukaisia:</p> <p>Koneet 2006/42/EY ; Energiaan liittyvien tuotteiden 2009/125/EY</p> <p>Lisäksi ne ovat seuraavien edellisellä sivulla mainittujen yhdenmukaistettujen eurooppalaisten normien mukaisia.</p>	<p align="center">(GA) - Gaeilge AE/EC DEARBHÚ COMHLÍONTA</p> <p>Wilo Salmson France SAS ndearbhaíonn an cur síos ar na táirgí atá i ráiteas seo, siad i gcomhréir leis na forálacha atá sna treoracha seo a leanas na hEorpa agus leis na dlíthe náisiúnta is infheidhme orthu:</p> <p>Innealra 2006/42/EC ; Fuinneamh a bhaineann le táirgí 2009/125/EC</p> <p>Agus siad i gcomhréir le forálacha na caighdeáin chomhchuibhithe na hEorpa dá dtagraítear sa leathanach roimhe seo.</p>
<p align="center">(HR) - Hrvatski EU/EZ IZJAVA O SUKLADNOSTI</p> <p>Wilo Salmson France SAS izjavlja da su proizvodi navedeni u ovoj izjavi u skladu sa sljedećim prihvaćenim europskim direktivama i nacionalnim zakonima:</p> <p>EZ smjernica o strojevima 2006/42/EZ ; Smjernica za proizvode relevantne u pogledu potrošnje energije 2009/125/EZ</p> <p>i usklađenim europskim normama navedenim na prethodnoj stranici.</p>	<p align="center">(HU) - Magyar EU/EK-MEGFELELŐSÉGI NYILATKOZAT</p> <p>Wilo Salmson France SAS kijelenti, hogy a jelen megfélelősségi nyilatkozatban megjelölt termékek megfelelnek a következő európai irányelvek előírásainak, valamint azok nemzeti jogrendbe átültetett rendelkezéseinek:</p> <p>Gépek 2006/42/EK ; Energiával kapcsolatos termékek 2009/125/EK</p> <p>valamint az előző oldalon szereplő, harmonizált európai szabványoknak.</p>
<p align="center">(IT) - Italiano DICHIARAZIONE DI CONFORMITÀ UE/CE</p> <p>Wilo Salmson France SAS dichiara che i prodotti descritti nella presente dichiarazione sono conformi alle disposizioni delle seguenti direttive europee nonché alle legislazioni nazionali che le traspongono :</p> <p>Macchine 2006/42/CE ; Prodotti connessi all'energia 2009/125/CE</p> <p>E sono pure conformi alle disposizioni delle norme europee armonizzate citate a pagina precedente.</p>	<p align="center">(LT) - Lietuvių kalba ES/EB ATITIKTIES DEKLARACIJA</p> <p>Wilo Salmson France SAS pareiškia, kad šioje deklaracijoje nurodyti gaminiai atitinka šių Europos direktyvų ir jas perkeliančių nacionalinių įstatymų nuostatus:</p> <p>Mašinos 2006/42/EB ; Energija susijusiems gaminiams 2009/125/EB</p> <p>ir taip pat harmonizuotas Europos normas, kurios buvo cituotos ankstesniame puslapyje.</p>
<p align="center">(LV) - Latviešu valoda ES/EK ATBILSTĪBAS DEKLARĀCIJU</p> <p>Wilo Salmson France SAS deklarē, ka izstrādājumi, kas ir nosaukti šajā deklarācijā, atbilst šeit uzskaitīto Eiropas direktīvu nosacījumiem, kā arī atsevišķu valstu likumiem, kuros tie ir ietverti:</p> <p>Mašīnas 2006/42/EK ; Enerģiju saistītiem ražojumiem 2009/125/EK</p> <p>un saskaņotajiem Eiropas standartiem, kas minēti iepriekšējā lappusē.</p>	<p align="center">(MT) - Malti DIKJARAZZJONI TA' KONFORMITÀ UE/KE</p> <p>Wilo Salmson France SAS jiddikjara li l-prodotti speċifikati f'din id-dikjarazzjoni huma konformi mad-direttivi Ewropej li jsegwu u mal-leġislażzjonijiet nazzjonali li japplikawhom:</p> <p>Makkinarju 2006/42/KE ; Prodotti relatati mal-enerġija 2009/125/KE</p> <p>kif ukoll man-normi Ewropej armonizzati li jsegwu imsemmija fil-paġna preċedenti.</p>

<p align="center">(NL) - Nederlands EU/EG-VERKLARING VAN OVEREENSTEMMING</p> <p>Wilo Salmson France SAS verklaart dat de in deze verklaring vermelde producten voldoen aan de bepalingen van de volgende Europese richtlijnen evenals aan de nationale wetgevingen waarin deze bepalingen zijn overgenomen:</p> <p>Machines 2006/42/EG ; Energiegerelateerde producten 2009/125/EG</p> <p>De producten voldoen eveneens aan de geharmoniseerde Europese normen die op de vorige pagina worden genoemd.</p>	<p align="center">(PL) - Polski DEKLARACJA ZGODNOŚCI UE/WE</p> <p>Wilo Salmson France SAS oświadcza, że produkty wymienione w niniejszej deklaracji są zgodne z postanowieniami następujących dyrektyw europejskich i transponującymi je przepisami prawa krajowego:</p> <p>Maszyn 2006/42/WE ; Produktów związanych z energią 2009/125/WE</p> <p>oraz z następującymi normami europejskich zharmonizowanymi podanymi na poprzedniej stronie.</p>
<p align="center">(PT) - Português DECLARAÇÃO DE CONFORMIDADE UE/CE</p> <p>Wilo Salmson France SAS declara que os materiais designados na presente declaração obedecem às disposições das diretivas europeias e às legislações nacionais que as transcrevem :</p> <p>Máquinas 2006/42/CE ; Produtos relacionados com o consumo de energia 2009/125/CE</p> <p>E obedecem também às normas europeias harmonizadas citadas na página precedente.</p>	<p align="center">(RO) - Română DECLARAȚIE DE CONFORMITATE UE/CE</p> <p>Wilo Salmson France SAS declară că produsele citate în prezenta declarație sunt conforme cu dispozițiile directivelor europene următoare și cu legislațiile naționale care le transpun :</p> <p>Mașini 2006/42/CE ; Produselor cu impact energetic 2009/125/CE</p> <p>și, de asemenea, sunt conforme cu normele europene armonizate citate în pagina precedentă.</p>
<p align="center">(SK) - Slovenčina EÚ/ES VYHLÁSENIE O ZHODE</p> <p>Wilo Salmson France SAS čestne prehlasuje, že výrobky ktoré sú predmetom tejto deklarácie, sú v súlade s požiadavkami nasledujúcich európskych direktív a odpovedajúcich národných legislatívnych predpisov:</p> <p>Strojových zariadeniach 2006/42/ES ; Energeticky významných výrobkov 2009/125/ES</p> <p>ako aj s harmonizovanými európskymi normami uvedenými na predchádzajúcej strane.</p>	<p align="center">(SL) - Slovenščina EU/ES-IZJAVA O SKLADNOSTI</p> <p>Wilo Salmson France SAS izjavlja, da so izdelki, navedeni v tej izjavi, v skladu z določili naslednjih evropskih direktiv in z nacionalnimi zakonodajami, ki jih vsebujejo:</p> <p>Stroji 2006/42/ES ; Izdelkov, povezanih z energijo 2009/125/ES</p> <p>pa tudi z usklajenimi evropskih standardi, navedenimi na prejšnji strani.</p>
<p align="center">(SV) - Svenska EU/EG-FÖRSÄKRAN OM ÖVERENSSTÄMMELSE</p> <p>Wilo Salmson France SAS intygar att materialet som beskrivs i följande intyg överensstämmer med bestämmelserna i följande europeiska direktiv och nationella lagstiftningar som inför dem:</p> <p>Maskiner 2006/42/EG ; Energirelaterade produkter 2009/125/EG</p> <p>Det överensstämmer även med följande harmoniserade europeiska standarder som nämnts på den föregående sidan.</p>	<p align="center">(TR) - Türkçe AB/CE UYGUNLUK TEYID BELGESİ</p> <p>Wilo Salmson France SASbu belgede belirtilen ürünlerin aşağıdaki Avrupa yönetmeliklerine ve ulusal kanunlara uygun olduğunu beyan etmektedir:</p> <p>Makine Yönetmeliği 2006/42/AT ; Eko Tasarım Yönetmeliği 2009/125/AT</p> <p>ve önceki sayfada belirtilen uyumlaştırılmış Avrupa standartlarına.</p>
<p align="center">(IS) - Íslenska ESB/EB LEYFISYFIRLÝSING</p> <p>Wilo Salmson France SAS lýsir því yfir að vörurnar sem um getur í þessari yfirlýsingu eru í samræmi við eftirfarandi tilskipunum ESB og landslögum hafa samþykkt:</p> <p>Vélartilskipun 2006/42/EB ; Tilskipun varðandi vörur tengdar orkunotkun 2009/125/EB</p> <p>og samhæfða evrópska staðla sem nefnd eru í fyrri síðu.</p>	<p align="center">(NO) - Norsk EU/EG-OVERENSSTEMMELSESERKLÆING</p> <p>Wilo Salmson France SAS erklærer at produktene nevnt i denne erklæringen er i samsvar med følgende europeiske direktiver og nasjonale lover:</p> <p>EG-Maskindirektiv 2006/42/EG ; Direktiv energirelaterte produkter 2009/125/EF</p> <p>og harmoniserte europeiske standarder nevnt på forrige side.</p>

FIG. 1

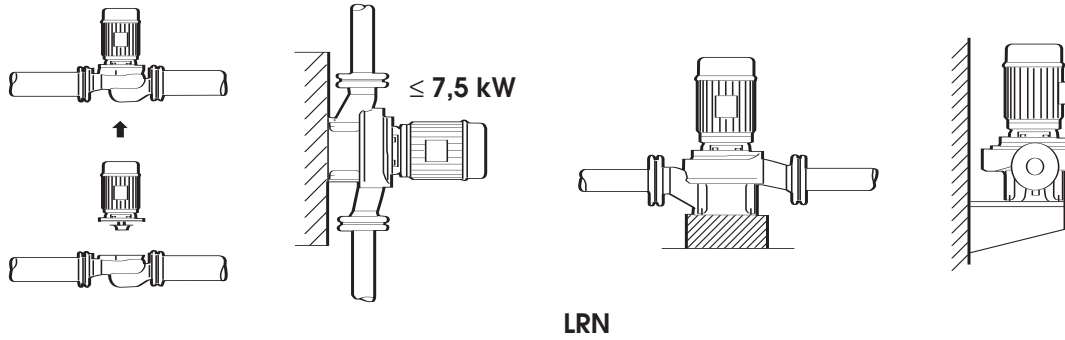


FIG. 2

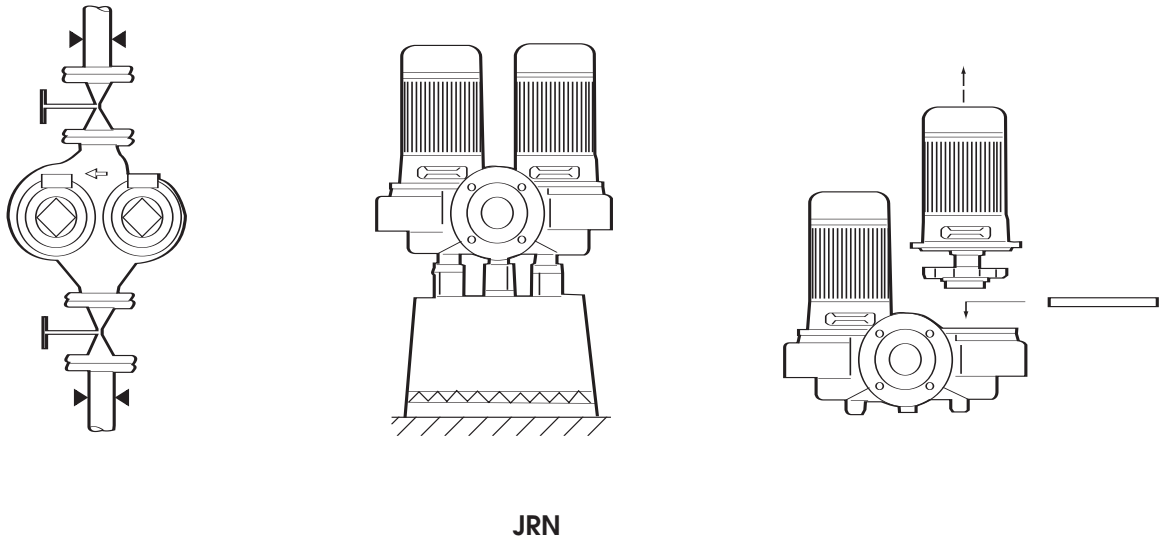


FIG. 3

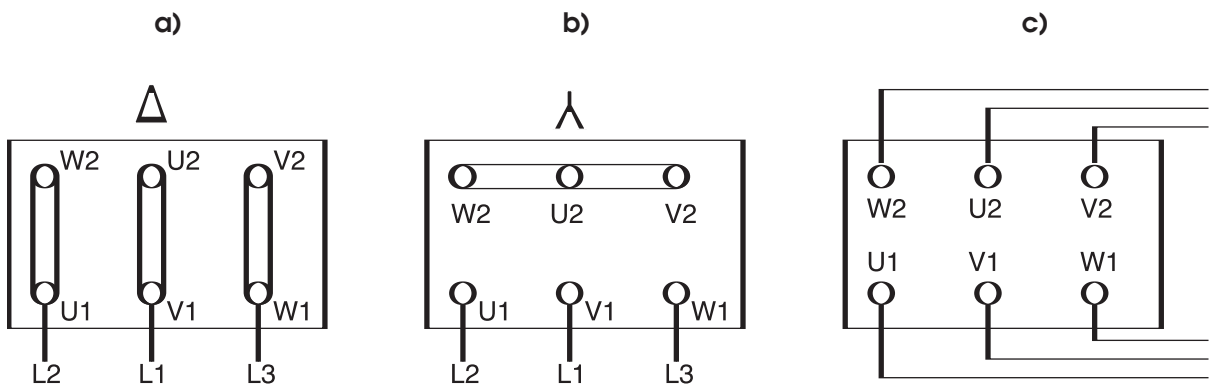


FIG. 4

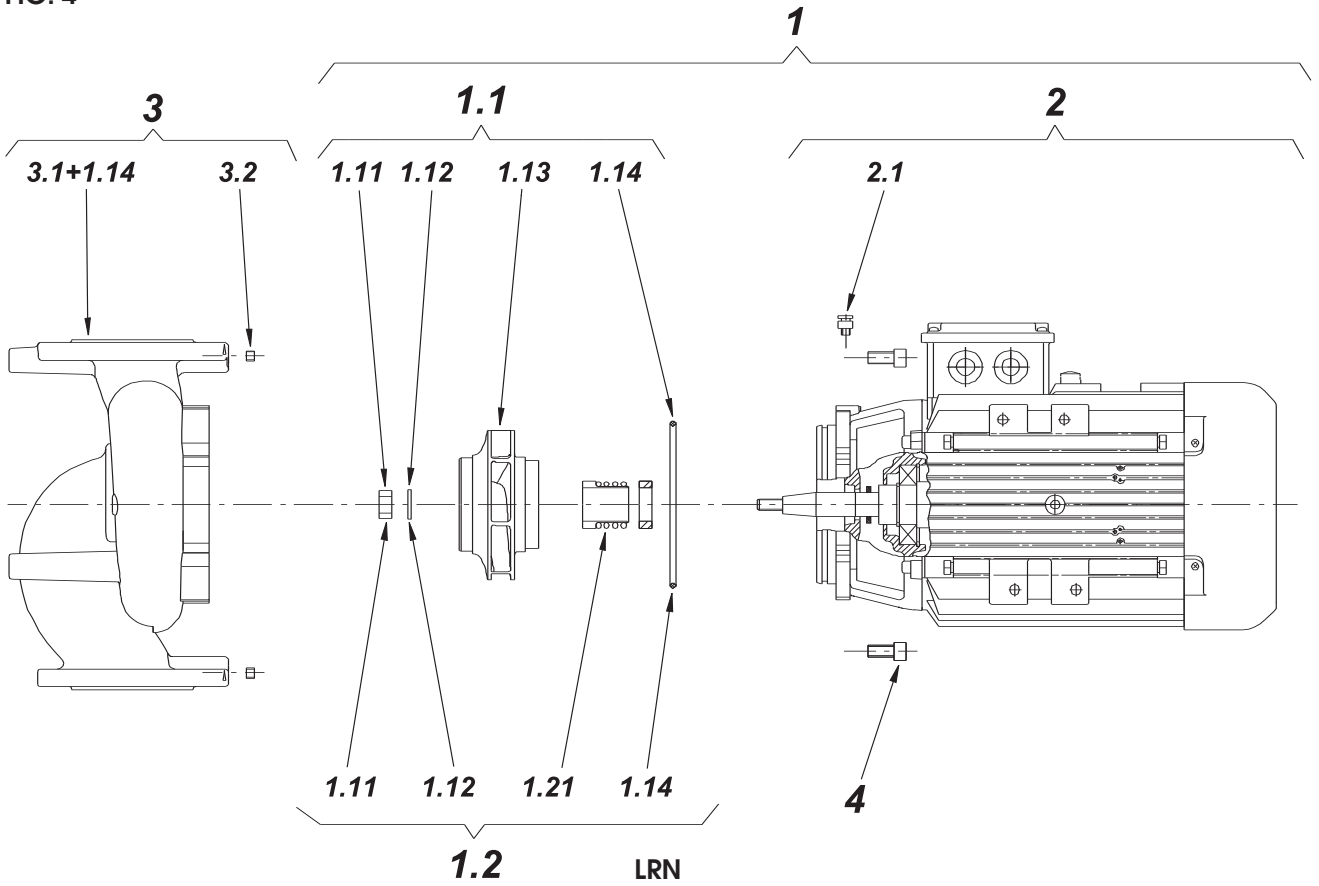
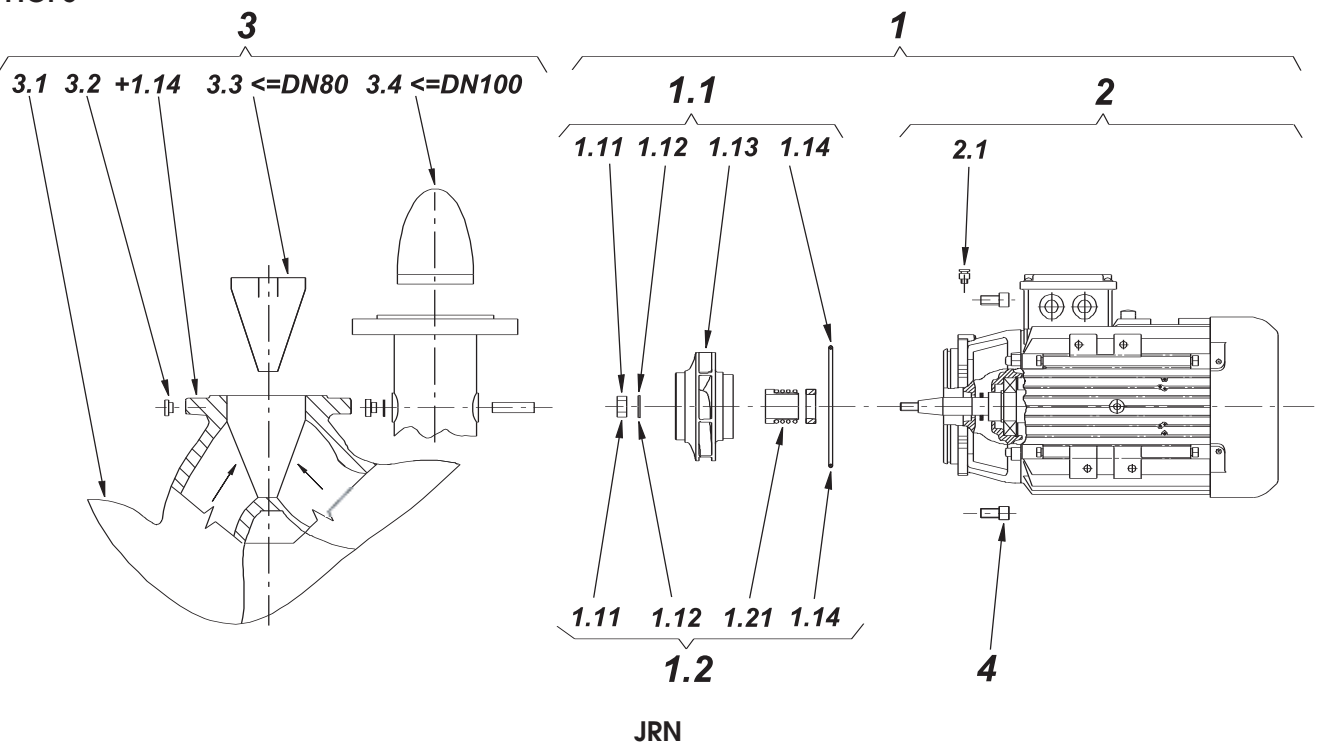


FIG. 5



1. GÉNÉRALITÉS

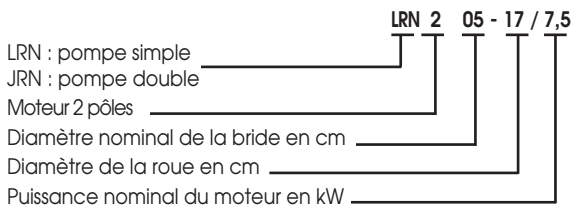
L'installation et la mise en service doivent être effectuées uniquement par des techniciens spécialisés.

1.1 Application

Les pompes à rotor sec des séries LRN (simple) et JRN (double) sont utilisées comme pompes de circulation dans les diverses installations suivantes :

- Systèmes de chauffage en eau chaude,
- Circuits de climatisation,
- Systèmes de circulation industriels,
- Circuits d'agents caloporteurs...

1.2 Plaque signalétique



1.1 Données de raccordement et de performances

- Vitesse de rotation : 2900 - 1450 tr/mn
- Diamètre nominal LRN -JRN : 32 à 100 (suivant modèles)
- Température du liquide : -20° à +120°C
- Température ambiante : 40°C maxi
- Pression de service : 10 bars
- Classe d'isolation : F
- Type de protection : IP 55
- Raccord de tuyaux et de manomètres : Bride PN 16, norme DIN EN 1092-2 avec des raccords de manomètres Rp 1/8, norme DIN 3858.

- Liquides véhiculés : Eau de chauffage VDI 2035 (autres liquides sur demande)
 - Eau industrielle
 - Eau glacée / eau froide
 - Mélange eau/glycol avec jusqu'à 40 % de glycol.
 - Huile caloporteuse
- Alimentation électrique : 3-400 V - 50 Hz
 - 3-230 V - 50 Hz jusqu'à 3 kW inclus.
 - 3-230 V - 50 Hz à partir de 4 kW
 - 3-415/440/500 V - 50/60 Hz
- Protection par sonde ○
- Réglage de la vitesse de rotation : Coffret variation de vitesse ○
- Construction spécifique du moteur (sur demande) : Tension, fréquence spécifique ○
 Protection antidéflagrante (EEx e, EEXde) ○

- Construction standard.

- Construction spécifique ou équipement supplémentaire (avec supplément de prix).

- Utilisation de la construction standard en remplacement (sans supplément).

Liquides véhiculés

Si dans un mélange eau/glycol, la proportion de glycol (ou d'autres liquides possédant une viscosité différente de celle de l'eau pure)

atteint 40 %, les caractéristiques de la pompe correspondant à l'augmentation de la viscosité, doivent être corrigées en fonction du pourcentage des différents éléments du mélange et de la température du liquide. La puissance du moteur doit également être adaptée, si nécessaire. N'utiliser que des produits de marques équipés d'inhibiteurs anticorrosifs et respecter les prescriptions du fabricant. Les liquides pompés ne doivent pas contenir de particules solides.

2. SÉCURITÉ

La présente notice devra être lue avec attention avant installation et mise en service. On veillera en particulier, au respect des points concernant la sécurité du matériel vis à vis de l'utilisateur intermédiaire ou final.

Il est nécessaire de ne pas se limiter aux consignes générales de sécurité contenues dans ce paragraphe mais de respecter également les consignes de sécurité spécifiques figurant aux paragraphes suivants.

2.1 Symboles des consignes du manuel



Risque potentiel, mettant en danger la sécurité des personnes.



Risque potentiel relatif à l'électricité, mettant en danger la sécurité des personnes.

ATTENTION !

Signale une instruction dont la non-observation peut engendrer un dommage pour le matériel et son fonctionnement.

2.2 Qualification du personnel

Le personnel responsable du montage doit posséder les qualifications nécessaires à l'exécution des tâches requises.

2.3 Risques entraînés par le non-respect des consignes de sécurité

Le non-respect de ces consignes peut menacer la sécurité des personnes et des pompes / installations. De plus, ce non-respect peut entraîner la perte de tout droit à des dommages-intérêts.

Dans certains cas particuliers, le non-respect des consignes de sécurité peut provoquer, par exemple, les dangers suivants :

- défaillance de fonctions importantes de pompes / installations,
- risques de dommages corporels provoqués par des effets électriques et mécaniques.

2.4 Consignes de sécurité destinées à l'exploitant

Respecter les règlements de prévention des accidents.

Ecarter les dangers électriques. Respecter les règlements en vigueur des compagnies d'électricité locales.

2.5 Consignes de sécurité pour les opérations d'inspection et de montage

L'exploitant est tenu de s'assurer que toutes les opérations d'inspection et de montage sont exécutées par un personnel autorisé et qualifié, suffisamment informé grâce à une étude approfondie du manuel d'utilisation.

En principe, ces opérations doivent être réalisées sur des pompes/installation à l'arrêt.

2.6 Transformation et remplacement sans autorisation

L'accord préalable du fabricant est nécessaire avant toute modification des pompes/installations. Les pièces de rechange d'origine sont garantes de la sécurité. Le fabricant ne peut être tenu responsable des conséquences entraînées par l'utilisation d'autres pièces.

2.7 Fonctionnement non autorisé

La sécurité du fonctionnement de l'équipement fourni n'est garantie que dans les conditions contractuelles d'utilisation décrites dans la première partie du manuel d'utilisation. Les valeurs limites répertoriées dans le catalogue ou la fiche technique doivent toujours être respectées.

3. TRANSPORT ET STOCKAGE

Pendant le transport et le stockage, la pompe doit être protégée contre l'humidité et les chocs mécaniques. La pompe doit être

transportée au moyen de systèmes de levage homologués. Ces systèmes doivent être fixés sur les brides des pompes et, le cas échéant, sur le diamètre extérieur du moteur (un système de sécurité est nécessaire afin d'éviter tout décrochage accidentel).



Les anneaux de levage situés sur le moteur ne conviennent que comme support du moteur, et ne sont pas adaptés pour la pompe dans son ensemble.

4. DESCRIPTION DES PRODUITS ET ACCESSOIRES

4.1 Les pompes

Toutes les pompes décrites dans ce manuel sont des pompes centrifuges monocellulaires basse pression compactes et équipées d'un moteur à arbre long. La garniture mécanique ne nécessite aucun entretien. Les pompes peuvent être montées soit en ligne directement sur un conduit soit fixées ou posées sur un socle.

En liaison avec un coffret de commande (en option), la puissance des pompes peut être réglée de façon continue. Ceci permet d'adapter de manière optimale la puissance des pompes aux besoins de l'installation et permet un fonctionnement économique de la pompe.

LRN - Les corps de pompes sont installés en ligne, c'est-à-dire que les brides côté aspiration et côté refoulement sont alignées sur le même axe (Voir FIG. 1). Tous les corps de pompes sont équipés de pieds. Il est recommandé de les monter sur socle dès que la puissance nominale du moteur atteint 5,5 kW ou plus.

JRN - Un même corps contient deux pompes (pompe double). Le corps de pompe est installé en ligne (Voir FIG. 2). Tous les corps de pompes sont équipés de pieds. Il est recommandé de les monter sur socle dès que la puissance nominale du moteur atteint 4 kW ou plus. En liaison avec un coffret de commande (en option), seule la pompe maître est utilisée pendant le fonctionnement normal. Pour un fonctionnement à pleine puissance, la seconde pompe est disponible comme unité de charge maximale. La seconde pompe peut servir aussi de pompe de secours en cas de panne.

4.2 Limites de fournitures

LRN :

- Pompe,
- Manuel d'installation et de mise en service,
- Joints de brides.

JRN :

- Pompe double,
- Manuel d'installation et de mise en service,
- Joints de brides.

4.3 Accessoires (optionnels)

- Relais de sonde CTP destiné à être encastré dans l'armoire électrique.
- LRN et JRN : 3 consoles équipées d'un dispositif de fixation destiné au montage sur socle.
- JRN : couvercle d'obturation à utiliser pour les réparations.

4.4 Niveaux sonores

Puissance moteur (kW)	Niveau de pression sonore (dBA)* Pompe avec moteur	
	1450 tr/mn	2900 tr/mn
≤ 0,55	52	55
0,75	53	58
1,1	54	58
1,5	54	61
2,2	57	62
3	58	64
4	58	67
5,5	63	70
7,5	64	71

* Niveau de pression sonore moyen, mesuré dans un espace cubique à 1 mètre du moteur.

5. INSTALLATION ET MONTAGE

5.1 Montage

ATTENTION !

Ne procéder au montage de la pompe qu'après avoir terminé tous les travaux de soudage et de brasage et avoir nettoyé les tuyauteries. La présence de salissures peut entraver le fonctionnement correct de la pompe.

- Installer la pompe dans un endroit aéré, facilement accessible et protégé du gel.

ATTENTION !

Dans les installations calorifugées, seuls les corps de pompes doivent être calorifugés, pas les lanternes ni les moteurs.

- Installer un crochet ou un anneau à la verticale au-dessus de la pompe, en respectant la charge admissible correspondante (pour le poids total : se reporter au catalogue ou à la notice technique), de façon à pouvoir accrocher un treuil ou des outils similaires pendant l'entretien ou la réparation de la pompe.
- La pompe doit être soulevée à l'aide de dispositifs de levage homologués, qui doivent être fixés sur les brides des pompes et, le cas échéant, sur le diamètre extérieur du moteur (un système de sécurité est nécessaire afin d'éviter tout décrochage accidentel). Les anneaux de levage situés sur le moteur ne sont destinés qu'au guidage de la suspension des charges.



Les anneaux de levage situés sur le moteur ne conviennent que comme support du moteur, et ne sont pas adaptés pour la pompe complète.

- Distance axiale minimale entre un mur et le capot de ventilateur du moteur : cote de démontage 200 mm + Ø de capot de ventilateur.
 - En principe, des vannes d'isolement doivent être installées en amont et en aval de la pompe, afin d'éviter le vidage complet de l'installation au moment de la vérification ou du remplacement de la pompe.
 - Monter les tuyauteries sans contrainte sur la pompe.
 - Le purgeur doit toujours être situé en position haute.
 - En cas d'utilisation de la pompe dans des installations de conditionnement d'air ou des installations frigorifiques, le condensat tombant dans la lanterne peut être évacué, en utilisant les trous de la lanterne.
 - La position de moteur "moteur vers le bas" est à proscrire.
- Le montage des pompes LRN et JRN avec axe horizontal n'est autorisé que pour une puissance < 7,5 kW.

Position de montage :

LRN (Voir FIG. 1) - JRN (Voir FIG. 2)

La boîte à bornes du moteur ne doit pas être dirigée vers le bas. En cas de besoin le moteur ou l'ensemble hydraulique peuvent être retournés une fois que les vis à six pans ont été retirées.

ATTENTION !

Ne pas endommager le joint torique du corps pendant cette opération.

- En cas d'aspiration sur un réservoir, veiller à maintenir en permanence un niveau suffisant de liquide au-dessus de la bride d'aspiration de la pompe, afin que cette dernière ne fonctionne jamais à sec. La pression minimale d'entrée doit être respectée.

5.2 Raccordements électriques (Voir FIG. 3)



Les raccordements électriques et les contrôles doivent être effectués par un électricien agréé et conformément aux normes locales en vigueur.

- Les raccordements électriques doivent être effectués selon la norme I.E.C. sur une ligne de raccordement fixe, équipée d'un contacteur ou d'un interrupteur multipolaire avec au moins 3 mm d'intervalle de coupure.
- Afin d'assurer l'étanchéité et le soulagement de traction sur les presse-étoupes, utiliser un câble de raccordement possédant un diamètre extérieur suffisant. Positionner les presse-étoupes ou installer les câbles de manière à s'assurer que l'eau ne puisse pas pénétrer dans la boîte à bornes.

- Lorsque les pompes sont utilisées dans des installations où la température de l'eau dépasse 90°C, il est nécessaire d'utiliser un câble de raccordement résistant à ces températures.
- Le câble de raccordement doit être positionnée afin de ne jamais entrer en contact avec la tuyauterie et/ou les corps de pompes et la carcasse du moteur.
- Vérifier le type de courant et la tension du secteur.
- Respecter les informations de la plaque d'identification du moteur.
- Protection par fusibles du côté secteur : en fonction du courant nominal du moteur.
- Respecter la mise à la terre.
- Le schéma de connexion électrique se trouve sous le couvercle de la boîte à bornes (Voir aussi FIG. 3).
- Le moteur doit être protégé contre les risques de surcharge grâce à un disjoncteur-protecteur ou à un relais de sonde CTP (selon option).

Installation du disjoncteur-protecteur :


Démarrage direct : installation sur le courant nominal du moteur en fonction des indications de la plaque d'identification du moteur.

Démarrage Y Δ (deux cas) :

1 - Magnéto thermique branché sur la ligne électrique L1, L2, L3. Dans ce cas, le réglage intensité doit être identique à celui du démarrage direct (In).

- **2** - Magnéto thermique branché sur les liaisons U2, V2, W2 ou U1, V1, W1 du moteur, le réglage de l'intensité doit être équivalent à $\frac{I_n}{\sqrt{3}}$ ou $I_n \times 0,58$.

Dans certaines configurations spéciales, le moteur est équipé d'une sonde CTP. Dans ce cas, retirer la sonde CTP au déclencheur du relais de la sonde.

 **La tension maximale aux bornes de la sonde doit être réglée sur maxi 7,5V ; une tension plus élevée détruirait la sonde CTP.**

- Le branchement du secteur sur la boîte à bornes dépend de la puissance du moteur P2, de la tension du secteur et du type de mise en circuit. Le montage approprié des barrettes dans la boîte à bornes est détaillé dans le tableau ci-dessous (Voir FIG. 3).

Type de mise en circuit	Puissance du moteur P2 \leq 3 kW		Puissance du moteur P2 \geq 4 kW
	Tension du secteur 3~230 V	3~400 V	Tension du secteur 3~400 V
direct	4a) câblage Δ	4b) Câblage Y	4a) câblage Δ
démarrage Y Δ	enlever les 4c) barrettes	impossible	enlever les 4c) barrettes

- Si un appareillage de branchement à fonctionnement automatique est branché, tenir compte des informations du manuel d'installation et d'utilisation.

6. MISE EN ROUTE

- Les pompes, les conduites d'aspiration et de refoulement doivent être remplies et purgées.
- Pour éviter les bruits ou les dommages par cavitation, une pression minimale d'entrée à la bride d'aspiration de la pompe doit être garantie. Cette pression minimale d'entrée dépend des conditions d'exploitation et du lieu d'implantation de la pompe et doit être fixée en fonction de ces éléments. La valeur NPSH de la pompe et la tension de vapeur des liquides refoulés sont des paramètres essentiels entrant en compte dans la détermination de la pression minimale d'entrée.
- Purger les pompes en dévissant la vis de purgeur (Voir FIG. 4 - 5 rep. 2-1).



Si les liquides pompés sont chauds, attention aux risques de brûlures.

ATTENTION !

Le fonctionnement à sec détériore la garniture mécanique.

- Effectuer de courtes mises sous tension afin de vérifier si le sens de rotation concorde avec la flèche indiquée sur le moteur. Si la direction est incorrecte, procéder de la manière suivante :
En cas de démarrage direct, permuter les 2 phases sur la boîte à bornes du moteur (par exemple L1 à la place de L2).
En cas de démarrage Y Δ , sur la boîte à bornes du moteur, permuter les 2 fils de début et de fin de chaque bobine (par exemple V1 à la place de V2 et W1 à la place de W2).

7. ENTRETIEN



Avant toute intervention, mettre la pompe hors tension.

7.1 Garniture mécanique

La garniture mécanique ne nécessite pas d'entretien. Pendant la durée de démarrage, une légère fuite peut se produire. Il est tout de même nécessaire d'effectuer un contrôle visuel de temps en temps. En cas de fuite clairement visible, procéder au changement de la garniture. Salmson propose des kits de réparation contenant toutes les pièces nécessaires pour un remplacement de garniture.

Remplacement de la garniture mécanique (Voir FIG. 4 et 5)

- Mettre l'installation hors tension et la protéger contre toute remise sous tension accidentelle.
- Fermer les vannes à l'aspiration et au refoulement des pompes.
- Faire chuter la pression des pompes par la vis de purge.



Si les liquides pompés sont chauds, attention aux risques de brûlures.

- Débrancher le moteur, si le câble pour le démontage du moteur est trop court.
- Démontez le moteur avec un moyen de levage.
- Retirer la roue de l'arbre de la pompe.
- Retirer la garniture mécanique de l'arbre.
- Nettoyer avec précaution les portées de l'arbre.
- Changer le grain fixe de la garniture mécanique avec son joint ainsi que le joint torique situé dans la lanterne. Un produit vaisselle courant peut être utilisé comme lubrifiant.
- Remonter le grain tournant sur l'arbre. Un produit vaisselle courant peut être utilisé comme lubrifiant.
- Monter la roue avec une rondelle et son écrou, puis le bloquer par le diamètre extérieur de la roue. Sécuriser le montage afin d'éviter d'endommager la garniture mécanique.

ATTENTION !

Respecter les couples de serrage des vis (Voir § 7.3).

- Monter le moteur avec un moyen de levage approprié et visser la jonction moteur/corps.

7.2 Moteur

Les roulements moteur ne nécessitent pas d'entretien. Une augmentation du bruit des roulements et des vibrations inhabituelles signalent une usure de ceux-ci. Les roulements moteur doivent alors être remplacés.

Remplacement du moteur (Voir FIG. 4 et 5)

- Mettre l'installation hors tension et la protéger contre toute remise sous tension accidentelle.
- Fermer les vannes à l'aspiration et au refoulement des pompes.
- Faire chuter la pression des pompes par la vis de purge.



Si les liquides pompés sont chauds, attention aux risques de brûlures.

- Retirer les câbles de raccordement du moteur.
- Démontez le moteur avec un moyen de levage.
- Monter le nouveau moteur avec le moyen de levage approprié.

ATTENTION ! Respecter les couples de serrage des vis (Voir § 7.3).

7.3 Couple de serrage des vissages

Assemblage		Couple de serrage Nm \pm 10%	instructions d'assemblage
Roue arbre du moteur	M10	30	
	M12	60	
Corps de pompe - Bride du moteur	M16	100	Visser uniformément les vis en croix.

8 . INCIDENTS DE FONCTIONNEMENT

Pendant la période de garantie, si un incident de fonctionnement venait à persister, nous vous recommandons de vous adresser au SAV SALMSON ou à notre réseau de réparateurs agréés, seuls habilités à procéder au démontage-remontage de nos matériels (liste sur simple demande).

INCIDENTS	CAUSES	REMÈDES
8.1 LA POMPE NE SE MET PAS EN MARCHÉ OU S'ARRÊTE.	<p>a) La pompe est bloquée :</p> <p>b) Les vis des barrettes sont desserrées :</p> <p>c) Les fusibles sont défectueux :</p> <p>d) Le moteur est endommagé :</p> <p>e) Le disjoncteur-protecteur s'est déclenché :</p> <p>f) Le disjoncteur-protecteur est mal réglé :</p> <p>g) Le disjoncteur-protecteur est affecté par une température ambiante trop élevée :</p> <p>h) La protection thermique s'est déclenchée :</p>	<p>a) Mettre le moteur hors tension, éliminer la cause du blocage. Si le moteur se bloque, réviser/changer le moteur/la pompe.</p> <p>b) resserrer toutes les vis des bornes.</p> <p>c) Vérifier tous les fusibles. Les remplacer si nécessaire.</p> <p>d) Nous consulter.</p> <p>e) Régler la vanne de refoulement de la pompe sur le débit nominal.</p> <p>f) Régler le disjoncteur-protecteur sur le courant nominal correct inscrit sur la plaque d'identification.</p> <p>g) Déplacer le disjoncteur-protecteur ou le protéger par une isolation thermique.</p> <p>h) Vérifier que le moteur et le capot de ventilateur ne contiennent pas d'impuretés, les nettoyer le cas échéant, vérifier la température ambiante et, le cas échéant, la ramener à $\leq 40^{\circ}\text{C}$ par ventilation forcée.</p>
8.2 LA POMPE FONCTIONNE À DÉBIT RÉDUIT.	<p>a) Le sens de fonctionnement est incorrect :</p> <p>b) La vanne au côté refoulement est fermée :</p> <p>c) La vitesse de rotation est trop faible :</p> <p>d) Il y a de l'air dans la tuyauterie d'aspiration :</p>	<p>a) Vérifier le sens de rotation, le changer éventuellement.</p> <p>b) Ouvrir lentement la vanne (si fermée : $Q = 0$).</p> <p>c) Vérifier le barretage du moteur (Y au lieu de Δ).</p> <p>d) Éliminer les prises d'air au niveau des brides, purger.</p>
8.3 LA POMPE TOURNE BRUYAMMENT.	<p>a) La pression d'aspiration est insuffisante :</p> <p>b) Les roulements du moteur sont endommagés :</p> <p>c) Le rotor frotte :</p>	<p>a) Augmenter la pression d'aspiration, respecter la pression minimale au niveau de la bride d'aspiration, vérifier les vannes et les filtres côté refoulement, les nettoyer le cas échéant.</p> <p>b) Faire vérifier et, le cas échéant, réparer les pompes par le Service Après Vente.</p> <p>c) Vérifier et, si nécessaire, nettoyer les surfaces planes et les centrages entre la lanterne et le moteur ainsi qu'entre la lanterne et les volutes de pompes. contrôler les surfaces de contact du dispositif d'accouplement et de l'arbre, le cas échéant, les nettoyer et les huiler légèrement.</p>

9. PIÈCES DÉTACHÉES

Pièces détachées livrables (Voir FIG. 4, 5)

- 1 Kit complet de remplacement
 - 1.1 Jeu de pièces détachées pour roue avec
 - 1.11 Erou
 - 1.12 Rondelle
 - 1.13 Roue
 - 1.14 Joint torique
 - 1.2 Jeu de pièces détachées pour garniture mécanique avec:
 - 1.11 Erou
 - 1.12 Rondelle
 - 1.14 Joint torique
 - 1.21 Garniture mécanique complète
- 2 Kit de remplacement moteur
 - 2.1 Vis d'évacuation d'air

- 3 Corps de pompe complet avec
 - 1.14 Joint torique
 - 3.1 Corps de pompe (LRN,JRN)
 - 3.2 Bouchon pour prise de pression
 - 3.3 Clapet directionnel \leq DN 80 (pompes JRN uniquement)
 - 3.4 Clapet directionnel \geq DN 100 (pompes JRN uniquement)
- 4 Vis de fixation pour bride du moteur / corps de pompe (également inclus dans le kit-moteur).

ATTENTION ! Seul l'utilisation de pièces détachées SALMSON peut garantir un parfait fonctionnement des pompes.

Pour commander des pièces détachées, fournir toutes les informations spécifiées sur les plaques d'identification des pompes et du moteur.

1. GENERAL

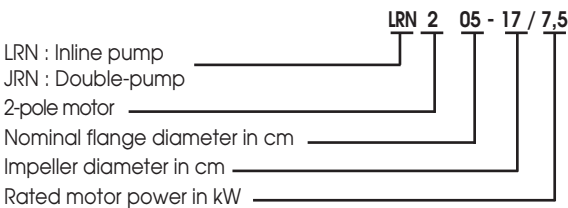
Installation and service by qualified personnel only.

1.1 Application

Series LRN (Inline) and JRN (Dual) glanded pumps are used for circulating duties in mechanical building services to serve :

- Central hot water heating systems,
- Chilled and condenser water systems,
- Closed industrial circulating systems,
- Heat transfer systems...

1.2 Serial codes



1.1 Connection and performance specifications

- Rotation speed : 2900 - 1450 rpm
- Nominal diameter LRN - JRN : 32-100 : (depending models)
- Liquid temperature : -20° to +120°C
- Ambient temperature : 40°C maxi
- Operating pressure : 10 bar
- Insulation class : F
- Protection type : IP 55
- Pipe and pressure gauge coupling : Flange PN 16, norm DIN EN 1092-2 with pressure gauge couplings Rp 1/8, norm DIN 3858.
- Pumped liquids : Heating water VDI 2035 ●
(other liquids on request) Industrial water ●
Frozen water / cold water ●
Water / glycol mix, with up to 40% glycol. ●
Heat transfer oil ○
- Power supply : 3-400 V - 50 Hz ●
3-230 V - 50 Hz up to 3 kW inclusive. □
3-230 V - 50 Hz from 4 kW ○
3-415/440/500 V - 50/60 Hz ○
- Sensor protection ○
- Rotation speed adjustment Speed control box ○
- Non-standard motor design (on request) : Voltage, specific frequency ○
explosion relief ○
(EEx e, EEXde). ○

- Standard design.
- Non-standard design or extra equipment (at extra cost).
- Use of standard design as replacement (without extra).

Pumped liquids

If in a water / glycol mixture, the proportion of glycol (or other liquids with a different viscosity to that of pure water) reaches 40%, the characteristics of the pump correspond to the increase in viscosity and should be corrected according to the percentage of different elements of the mixture and the temperature of the liquid. The power of the motor should also be adjusted if necessary. Only use brand

products equipped with corrosion inhibitor and observe the manufacturers guidelines. Pumped liquids should not contain any solid particles.

2. SAFETY

This notice should be read carefully before installation and start-up. Particular attention should be paid to points concerning the safety of the equipment as far as the intermediate and end user is concerned.

As well as observing the general safety measures outlined in this paragraph, you should also follow the specific safety measures contained in the following sections.

2.1 Symbols used in the manual



Security instruction : non respect can induce injury.



Electrical security instruction : non respect can induce injury.

CAUTION !

Security instruction : non respect can be induce material damages.

2.2 Personnel qualifications

Personnel responsible for installation should have the qualifications necessary to carry out the required tasks.

2.3 Potential risks in the event of non-observance of safety measures

Non-observance of these safety measures could endanger personal security and that of the pumps / installation. Non-observance could also result in the loss of all rights to damages claims. In certain circumstances, the non-observance of safety measures could cause the following dangers :

- Failure of important functions of pumps / installations,
- Risk of physical injury caused by mechanical / electrical effects.

2.4 Safety measures directed at the operator

Observe accident prevention regulations. Avoid electrical hazards. Observe the regulations in force of local electricity companies.

2.5 Safety measures for inspection and installation operations

The operator is obliged to ensure that all inspection and installation operations are carried out by authorised and qualified personnel, who are sufficiently well-informed, having read the user's manual.

As a rule, these operations should be carried out on pumps / installations that are not in use.

2.6 Unauthorised modifications and replacement parts

The manufacturer's consent is necessary before all modification of the pumps / installations. Original replacement parts are guaranteed for safety. The manufacturer accepts no liability for consequences arising from the use of other replacement parts.

2.7 Unauthorised use

The safe use of the equipment provided is only guaranteed under the contractual conditions of use described in the first part of the user's manual. The maximum levels listed in the catalogue or on the technical sheet should always be observed.

3. TRANSPORT AND STORAGE

During transport and storage, the pump should be protected against humidity and mechanical shock. The pump should be transported using authorised hoisting apparatus, which should be fixed to the flanges and, where necessary, to the exterior diameter of the motor (a safety system is required to prevent accidental uncoupling).



The hoisting rings on the motor are only designed to support the weight of the motor and not the entire pump.

4. PRODUCTS AND ACCESSORIES

4.1 The pumps

All pumps described in this manual are low pressure single stage centrifugal pumps equipped with a coupled motor. The mechanical

seal does not require any maintenance. The pumps can either be installed inline, directly onto a pipe, or fixed or placed onto a base plate.

The power of the pumps can be continually controlled via a directly connected control unit (optional). This allows optimal adjustment of the pump power to the requirements of the installation and allows economic performance of the pump.

LRN - The pump casings are installed inline, meaning that the flanges on the inlet and outlet sides are aligned on the same axis (See FIG. 1). All pump casings are equipped with brackets. It is recommended that these are fixed to the base plate when the nominal power of the motor reaches or exceeds .

JRN - One casing contains two pumps (double pump). The pump casing is installed inline (See FIG. 2). All pump casings are equipped with pump brackets. It is recommended that these are fixed to the base plate when the nominal power of the motor reaches or exceeds 4 kW.

Directly connected to a control unit (optional), only the master pump is used during normal operation. The second pump is available for full power operation as a maximum unit load. The second pump can also serve as an emergency pump in case of malfunction.

4.2 Scope of the supply

LRN :

- Pump,
- Installation and starting instructions,
- Flange seals.

JRN :

- Double pump,
- Installation and starting instructions,
- Flange seals.

4.3 Accessories (optional)

- CTP sensor relay to be fitted in the electrical cabinet.
- LRN and JRN: 3 brackets equipped with a fixing device for mounting on a base plate.
- JRN : Blanking cover to use for repairs.

4.4 Noise levels

Motor power (kW)	Sound pressure level (dBA)* Pump with motor off	
	1450 rpm	2900 rpm
≤ 0.55	52	55
0.75	53	58
1.1	54	58
1.5	54	61
2.2	57	62
3	58	64
4	58	67
5.5	63	70
7.5	64	71

* Average sound pressure level, measured in a cubic area of 1 metre from the motor.

5. INSTALLATION AND MOUNTING

5.1 Mounting

CAUTION ! The pump should only be mounted once all welding and soldering work has been completed and the pipe work has been cleaned. Any fouling may impair the proper functioning of the pump.

- Install the pump in a ventilated area, where it is easily accessible and protected from frost.

CAUTION ! In heat-insulated installations, only the pump casing must be heat-insulated, and not the housings or motors.

- Fit a hook or ring vertically above the pump whilst respecting the corresponding admissible load (for the total weight, refer to the catalogue or technical notice), so as to be able to hang a winch

or similar tools during maintenance or repair of the pump.

- The pump should be raised using authorised hoisting equipment, which should be attached to the pump flanges and, where necessary, to the external diameter of the motor (a safety system is required to prevent accidental uncoupling). The hoisting rings on the motor are only intended for guiding suspended loads.



The hoisting rings on the motor are only designed to support the weight of the motor, and are not intended for the entire pump.

- Minimum axial distance between the wall and the fan cover: removal dimension 200 mm + Ø of fan cover.
- As a rule, the insulating valves should be fixed upstream and downstream of the pump, to avoid the complete draining of the installation upon inspection or replacement of the pump.
- The piping can be fitted to the pump without constraint.
- The drain cock should always be turned upwards.
- If the pump is used in air-conditioning or refrigeration installations, the condensate falling into the housing can be emptied via the holes in the housing.
- The mounting position with the motor at the bottom is allowed. If the motor shaft is in a horizontal position, the motors of the LRN and JRN models should be supported when the nominal power reaches or exceeds 7.5 kW.

Mounting position :

LRN (See FIG. 1) - JRN (See FIG. 2)

The motor's terminal box should not face downwards. If required, the motor or hydraulic assembly can be turned over once the hexagonal head bolts have been removed.

CAUTION ! Do not damage the o-ring of the housing during this operation.

- In case of intake from a reservoir, ensure that you maintain a sufficient level of liquid above the pump's inlet flange, so that this never operates when dry. The minimum inlet pressure should be observed.

5.2 Electrical connection (See FIG. 3)



All electrical connections must be carried out by a certified electrician in compliance with the standards in force.

- In compliance with the I.E.C. standard, the electrical connections should be connected to a fixed branch line, equipped with a contactor, or a multi-pole switch with a 3 mm contact gap.
- In order to ensure watertightness and pull relief on the stuffing boxes, use a connecting cable with a sufficient outside diameter. Put the stuffing boxes into position or install the cables so as to ensure that water cannot leak into the terminal box.
- If pumps are used in the installations or the temperature exceeds 90°C, you must use a connecting cable that is resistant to these temperatures.
- The connecting cable should be positioned so that it never comes into contact with the pipework and/or pump casings and the motor housing.
- Check the type of current and the mains power supply.
- Pay close attention to the information on the motor's identification plate.
- Protection of the mains side by fuses: depends on the motor's nominal current.
- Pay close attention to the grounding.
- The electrical connection circuit diagram can be found under the terminal box's cover (See FIG. 3).
- The motor must be protected against the risk of overloads by a circuit breaker-guard, or a CTP sensor relay (depending on the option chosen).

Installing the circuit breaker-guard :

Direct start-up : installation on the motor's nominal current according to the indications on the motor's identification plate.

YΔ start-up (two cases) :

1 - Thermal magnet connected to the L1, L2, L3 electric line. In this case, the intensity setting must be identical to that for direct start-up (In).

- 2 - Thermal magnet connected to the motor's U2, V2, W2 or U1, V1, W1 connections. The intensity setting must be equivalent to $\frac{In}{\sqrt{3}}$ or Inx 0.58.

In certain special configurations, the motor is equipped with a CTP sensor. In this case, remove the CTP sensor from the sensor relay's trigger.



The maximum power supply to the sensor's terminals must be set to 7.5 V maximum. A higher power supply would destroy the CTP sensor.

- The mains connection to the terminal box depends on the P2 motor's power, the power supply from the mains and how the power is switched on. The appropriate assembly of the links in the terminal box is set out in the table below (See FIG. 3).

Type of start-up	Power of motor P2 ≤ 3 kW		Power of motor P2 ≥ 4 kW
	Mains power supply 3~230 V	3~400 V	Mains power supply 3~400 V
direct	4a) wiring Δ	4b) wiring Y	4a) wiring Δ
YΔ start-up	remove the 4c) strips	impossible	remove the 4c) strips

- If an automatic connecting device is connected, pay close attention to the information in the installation and use manual.

6. STARTING

- The pumps and the inlet and outlet pipes controls must be filled and drained.

- To avoid noises or cavitation damage a minimum entry pressure must be applied at the pump's suction flange. This minimum entry pressure depends on the pump's operating conditions and where the pump is located and must be determined according to these elements. The pump's NPSH value and the steam pressure of the piped liquids are vital parameters for determining the minimum entry pressure.

- Drain the pumps by unscrewing the bleed screw (See FIG. 4-5 - ref. 2-1).



If the pumped liquids are hot, take care to avoid the risk of burns.

CAUTION ! Dry running deteriorates the mechanical seal.

- Briefly switch on several times to check whether the direction of rotation corresponds with the arrow indicated on the motor. If the direction is not correct, perform the following steps :

In the case of direct start-up, swap the 2 phases on the motor's terminal box (for example, changing L1's place with L2).

In the case of YΔ, start-up, swap each coil's 2 start and end wires on the motor's terminal box (for example, changing V1's place with V2 and W1's place with W2).

7. MAINTENANCE



Switch the pump OFF before doing any work on it.

7.1 Mechanical seal

The mechanical seal does not require servicing. Leaks may occur throughout start-up. A visual inspection must occasionally be carried out however. If there is a clearly visible leak, change the seal. Salmson offers repair kits containing all the parts needed for seal replacement.

Replacing of the mechanical seal (See FIG. 4 - 5)

- Turn off the installation and take measures to prevent the installation from accidentally starting up again.
- Close the pumps' inlet and outlet valves.

- Lower the pumps' pressure using the bleed screw.



If the pumped liquids are hot, take care to avoid the risk of burning.

- Disconnect the motor if the cable for removing the motor is too short.
- Remove the motor with a hoisting apparatus.
- Remove the impeller from the pump's shaft.
- Remove the mechanical seal from the shaft.
- Carefully clean the shaft's bearing surfaces.
- Replace the mechanical seal's stationary seal ring together with its seal and the O-ring located in the housing. Washing up liquid may be used as a lubricant.
- Reassemble the rotating seal ring on the shaft. Washing up liquid may be used as a lubricant.
- Attach the impeller with a washer and nut, then lock it along the impeller's outside diameter. Make the assembly secure to avoid damaging the mechanical seal.

CAUTION !

Play close attention to the screws' loading torques (Refer to 7.3).

- Mount the motor with an appropriate hoisting apparatus and screw on the housing-motor joint.

7.2 Motor

The motor's bearings do not require servicing. An increase in the noise made by the bearings or unusual vibrations are signs of wear. If such signs are observed, the motor bearings must be replaced.

Motor replacement (See FIG. 4 - 5)

- Turn the installation off and take measures to prevent it from being accidentally turned on again.
- Close the pumps' inlet and outlet valves.
- Lower the pumps' pressure using the bleed screw.



If the pumped liquids are hot, take care to avoid the risk of burns.

- Remove the motor's connecting cables.
- Remove the motor with a hoisting apparatus.
- Mount the new motor with the appropriate hoisting apparatus.

CAUTION !

Play close attention to the screws' loading torques (Refer to 7.3).

7.3 Screw tightening torque

Screw Connection		Tightening torque Nm ± 10%	Mounting Instructions
Impeller	M10	30	
Shaft	M12	60	
Pump housing - Motorflange	M16	100	Tighten the screws equally crosswise

8 . OPERATING TROUBLE

TROUBLE	CAUSES	REMEDIES
8.1 PUMP DOES NOT START OR FAILS TO RUN	<ul style="list-style-type: none"> a) Pump chocked up : b) Loose terminals : c) Defect fuses : d) Faulty motor : e) Tripped overload relay : f) Incorrectly set trip relay : g) Thermal overload are influenced by excessive ambient temperature : h) Tripped PTC-relay : 	<ul style="list-style-type: none"> a) Switch off power supply, take-off pump head, remove obstruction; if motor blocked, overhaul/exchange motor/pump head. b) Tighten all terminals. c) Check fuses, change defect fuses. d) Call service. e) Throttle hydraulic flow rate down to nominal at discharge side of pump. f) Reset thermal overloads to name plate FLC-value. g) Reposition overload relay or protect by thermal insulation. h) Check motor and fan cover for dirt/dust accumulation and clean if necessary; check ambient temperature and if necessary, ensure an ambient temperature ≤ 40 °C by forced ventilation.
8.2 PUMP RUNS AT REDUCED CAPACITY	<ul style="list-style-type: none"> a) Incorrect rotation : b) Discharge valve throttled too far : c) Speed too low : d) Air in suction pipe : 	<ul style="list-style-type: none"> a) Check direction of rotation, if necessary. b) Slowly open isolating valve (if closed : $Q = 0$). c) Correct wrong terminal bridging (Y in lieu Δ). d) Check and correct flange leakages, eventually vent pipe section.
8.3 PUMP MAKES NOISE	<ul style="list-style-type: none"> a) Insufficient inlet pressure : b) Faulty motor bearings : c) Impeller scratches : 	<ul style="list-style-type: none"> a) Raise inlet pressure, ensure minimum required inlet pressure at suction port, check and if necessary clean suction-side isolating valve and strainer. b) Arrange for pump to be inspected and, if necessary, to be repaired by Salmson or other authorized service. c) Test the contact between motor and lantern and the contact between lantern and pumphousing. Clean it, if necessary. Controll the fitting surface of the coupling and the shaft and clean and oil it, if necessary.

9. REPLACEMENT PARTS

Deliverable replacement parts (see FIG. 4, 5)

- 1 Exchange set complete
 - 1.1 Set impeller with
 - 1.11 Nut
 - 1.12 Plain washer
 - 1.13 Impeller
 - 1.14 O-ring
 - 1.2 Set mechanical seal with
 - 1.11 Nut
 - 1.12 Plain washer
 - 1.14 O-ring
 - 1.21 Mechanical seal complete
- 2 Exchange set motor
 - 2.1 Vent screw

- 3 Pumphousing complete with
 - 1.14 O-ring
 - 3.1 Pumphousing (IPM, DPM)
 - 3.2 Plug for gauge tappings
 - 3.3 Check flap \leq DN 80 (JRN-Pumps only)
 - 3.4 Check flap \geq DN 100 (JRN-Pumps only)
- 4 Fixing-screws motorflange / pumphousing (also within exchange set motor).

CAUTION ! Only original Salmson spare parts are to be used to ensure the fault-free operation of the pump.

When ordering replacement parts you must provide all the information stated on the pumps' and the motor's identification plates.

FRANÇAIS

CE MANUEL DOIT ETRE REMIS A L'UTILISATEUR FINAL ET ETRE TOUJOURS DISPONIBLE SUR SITE

Ce produit a été fabriqué sur un site
certifié ISO 14.001, respectueux de l'environnement.
Ce produit est composé de matériaux en très grande partie recyclable.
En fin de vie le faire éliminer dans la filière appropriée.

ENGLISH

THIS LEAFLET HAS TO BE GIVEN TO THE END USER AND MUST BE LEFT ON SITE

This product was manufactured on a site
certified ISO 14,001, respectful of the environment.
This product is composed of materials in very great part which can be recycled. At
the end of the lifetime, to make it eliminate in the suitable sector.

ITALIANO

QUESTO LIBRETTO D'USO DEVE ESSERE RIMESSO ALL'UTILIZZATORE FINALE E RIMANERE SEMPRE DISPONIBILE SUL POSTO

Questo prodotto è stato fabbricato in un sito
certificato ISO 14.001, rispettoso dell'ambiente.
Questo prodotto è composto da materiali in grandissima parte riciclabile.
In fine di vita farlo eliminare nel settore appropriato.

ESPAÑOL

ESTE MANUAL HA DE SER ENTREGADO AL UTILIZADOR FINAL Y SIEMPRE DISPONIBLE EN SU EMPLAZAMIENTO

Este producto se fabricó en un centro
certificado ISO 14.001, respetuoso del medio ambiente.
Este producto está formado por materiales en muy gran parte reciclable.
En final de vida hacerlo eliminar en el sector conveniente.

SALMSON ITALIA

Via J. Peril 80 I
41100 MODENA
ITALIA
TEL. : (39) 059 280 380
FAX : (39) 059 280 200
info.tecniche@salmson.it

W.S.L. LEBANON

Bou Khater building - Mazda Center
Jal El Dib Highway - PO Box 90-281
Djeideh El Metn 1202 2030 - Beirut
LEBANON
TEL. : (961) 4 722 280
FAX : (961) 4 722 285
wsl@cyberia.net.lb

SALMSON SOUTH AFRICA

Unit 1, 9 Entreprise Close,
Linbro Business Park - PO Box 52
EDENVALE, 1610
Republic of SOUTH AFRICA
TEL. : (27) 11 608 27 80/ 1/2/3
FAX : (27) 11 608 27 84
admin@salmson.co.za

SALMSON VIETNAM

E-TOWN - Unit 3-1C
364 CONG HOA - TAN BINH Dist.
Hochi minh-ville
VIETNAM
TEL. : (84-8) 810 99 75
FAX : (84-8) 810 99 76
nkminh@pompeessalmson.com.vn

SALMSON ARGENTINA S.A.

Av. Montes de Oca 1771/75
C1270AABE
Ciudad Autonoma de Buenos Aires
ARGENTINA
TEL.: (54) 11 4301 5955
FAX : (54) 11 4303 4944
info@salmson.com.ar

Service consommateur

 **0 820 0000 44**
0,12€ TTC/min

service.conso@salmson.fr

www.salmson.com

SIÈGE SOCIAL

Espace Lumière - Bâtiment 6
53, boulevard de la République
78403 Chatou Cedex
FRANCE