

Multi-VE - Nexis-VE 11-22 kW FF



INSTALLATION ET MISE EN SERVICE

FRANÇAIS

INSTALLATION AND STARTING INSTRUCTIONS

ENGLISH

**DECLARATION DE CONFORMITE CE
EC DECLARATION OF CONFORMITY
EG KONFORMITÄTSERKLÄRUNG**

Nous, fabricant,
Herewith, manufacturer
Hersteller

POMPES SALMSON
53 Boulevard de la République
Espace Lumière – Bâtiment 6
78400 CHATOU – France

Déclarons que les types de pompes désignés ci-après,
We declare that these types of pumps,
Hiermit erklären wir, dass die Pumpenbauart der Baureihe,

MULTI VE...

(Le numéro de série est inscrit sur la plaque signalétique du produit en accord avec les points b) & c) du §1.7.4.2 et du §1.7.3 de l'annexe I de la Directive Machines 2006/42/CE / *The serial number is marked on the product site plate according to points b) & c) of §1.7.4.2 and §1.7.3 of the annex I of the Machinery directive 2006/42/EC.* / *Die Seriennummer ist auf dem Typenschild des Produktes nach Punkten b) & c) von §1.7.4.2 und §1.7.3 des Anhanges I angegeben*)

sont conformes aux dispositions des directives suivantes :
in their delivered state comply with the following relevant directives:
folgenden einschlägigen Bestimmungen entspricht:

- **Machines 2006/42/CE,**
- **Machinery 2006/42/EC,**
- **Maschinenrichtlinie 2006/42/EG,**
et, suivant l'annexe 1, §1.5.1, respectent les objectifs de sécurité de la **Directive Basse Tension 2006/95/CE,**
*and according to the annex I, §1.5.1, comply with the safety objectives of the **Low Voltage Directive 2006/95/EC,***
*und gemäss Anhang I, §1.5.1, werden die Schutzziele der **Niederspannungsrichtlinie 2006/95/EG** eingehalten,*
- **Compatibilité électromagnétique 2004/108/CE,**
- **Electromagnetic compatibility 2004/108/EC,**
- **Elektromagnetische Verträglichkeit-Richtlinie 2004/108/EG,**
- **Produits liés à l'énergie 2009/125/CE,**
- **Energy-related products 2009/125/EC,**
- **Richtlinie energieverbrauchsrelevanter Produkte 2009/125/EG,**
suivant les exigences d'éco-conception du **règlement 640/2009** aux versions comportant un moteur électrique à induction à cage d'écuréuil, triphasé, mono-vitesse, fonctionnant à 50 Hz et, du **règlement 547/2012** pour les pompes à eau,
*/ this applies according to eco-design requirements of the **regulation 640/2009** to the versions with an induction electric motor, squirrel cage, three-phase, single speed, running at 50 Hz and of the **regulation 547/2012** for water pumps, / nach den Ökodesign Anforderungen der **Verordnung 640/2009** für Ausführungen mit einem einstufigen Dreiphasen- 50Hz- Käfigläufer- Induktionselektromotor und der **Verordnung 547/2012** für Wasserpumpen,*

et aux législations nationales les transposant,
and with the relevant national legislation,
und entsprechender nationaler Gesetzgebung,

et sont également conformes aux dispositions des normes européennes harmonisées suivantes :
and comply also with the following relevant harmonized European standards:
sowie auch den Bestimmungen zu folgenden harmonisierten europäischen Normen:

EN 809+A1

EN 61800-5-1
EN 60034-1
EN 60204-1

EN 61800-3 +A1 :2012

Personne autorisée à constituer le dossier technique est :
Person authorized to compile the technical file is:
Bevollmächtigter für die Zusammenstellung der technischen Unterlagen ist:

Responsable Qualité Centrale
/ Corporate Quality Manager
Pompes Salmson
80 Bd de l'Industrie - BP 0527
F-53005 Laval Cedex

R. DODANE
Corporate Quality Manager
Laval, 26/11/2012



**DECLARATION DE CONFORMITE CE
EC DECLARATION OF CONFORMITY
EG KONFORMITÄTSERKLÄRUNG**

Nous, fabricant,
Herewith, manufacturer
Hersteller

POMPES SALMSON
53 Boulevard de la République
Espace Lumière – Bâtiment 6
78400 CHATOU – France

Déclarons que les types de pompes désignés ci-après,
We declare that these types of pumps,
Hiermit erklären wir, dass die Pumpenbauart der Baureihe,

NEXIS VE...

(Le numéro de série est inscrit sur la plaque signalétique du produit en accord avec les points b) & c) du §1.7.4.2 et du §1.7.3 de l'annexe I de la Directive Machines 2006/42/CE / *The serial number is marked on the product site plate according to points b) & c) of §1.7.4.2 and §1.7.3 of the annex I of the Machinery directive 2006/42/EC. / Die Seriennummer ist auf dem Typenschild des Produktes nach Punkten b) & c) von §1.7.4.2 und §1.7.3 des Anhangs I angegeben*)

sont conformes aux dispositions des directives suivantes :
in their delivered state comply with the following relevant directives:
folgenden einschlägigen Bestimmungen entspricht:

- **Machines 2006/42/CE,**
- **Machinery 2006/42/EC,**
- **Maschinenrichtlinie 2006/42/EG,**

et, suivant l'annexe I, §1.5.1, respectent les objectifs de sécurité de la **Directive Basse Tension 2006/95/CE,**
and according to the annex I, §1.5.1, comply with the safety objectives of the Low Voltage Directive 2006/95/EC,
und gemäss Anhang I, §1.5.1, werden die Schutzziele der Niederspannungsrichtlinie 2006/95/EG eingehalten,

- **Compatibilité électromagnétique 2004/108/CE,**
- **Electromagnetic compatibility 2004/108/EC,**
- **Elektromagnetische Verträglichkeit-Richtlinie 2004/108/EG,**

- **Produits liés à l'énergie 2009/125/CE,**
- **Energy-related products 2009/125/EC,**
- **Richtlinie energieverbrauchsrelevanter Produkte 2009/125/EG,**

suivant les exigences d'éco-conception du **règlement 640/2009** aux versions comportant un moteur électrique à induction à cage d'écureuil, triphasé, mono-vitesse, fonctionnant à 50 Hz et, du **règlement 547/2012** pour les pompes à eau,

/ this applies according to eco-design requirements of the regulation 640/2009 to the versions with an induction electric motor, squirrel cage, three-phase, single speed, running at 50 Hz and of the regulation 547/2012 for water pumps, / nach den Ökodesign Anforderungen der Verordnung 640/2009 für Ausführungen mit einem einstufigen Dreiphasen- 50Hz- Käfigläufer- Induktionselektromotor und der Verordnung 547/2012 für Wasserpumpen,

et aux législations nationales les transposant,
and with the relevant national legislation,
und entsprechender nationaler Gesetzgebung,

et sont également conformes aux dispositions des normes européennes harmonisées suivantes :
and comply also with the following relevant harmonized European standards:
sowie auch den Bestimmungen zu folgenden harmonisierten europäischen Normen:

EN 809+A1

EN 61800-5-1
EN 60034-1
EN 60204-1

EN 61800-3 +A1 :2012

Personne autorisée à constituer le dossier technique est :
Person authorized to compile the technical file is:
Bevollmächtigter für die Zusammenstellung der technischen Unterlagen ist:

Responsable Qualité Centrale
/ Corporate Quality Manager
Pompes Salmson
80 Bd de l'Industrie - BP 0527
F-53005 Laval Cedex

R. DODANE
Corporate Quality Manager
Laval, 26/11/2012



<p align="center">(IT)-Italiano DICHIARAZIONE CE DI CONFORMITÀ</p> <p>Pompes SALMSON dichiara che i prodotti descritti nella presente dichiarazione sono conformi alle disposizioni delle seguenti direttive europee nonché alle legislazioni nazionali che le traspongono :</p> <p>Macchine 2006/42/CE, Bassa Tensione 2006/95/CE, Compatibilità Elettromagnetica 2004/108/CE, Prodotti connessi all'energia 2009/125/CE ; E sono pure conformi alle disposizioni delle norme europee armonizzate citate a pagina precedente.</p>	<p align="center">(NL)-Nederlands EG-VERKLARING VAN OVEREENSTEMMING</p> <p>Pompes SALMSON verklaart dat de in deze verklaring vermelde producten voldoen aan de bepalingen van de volgende Europese richtlijnen evenals aan de nationale wetgevingen waarin deze bepalingen zijn overgenomen:</p> <p>Machines 2006/42/EG, Laagspannings 2006/95/EG, Elektromagnetische Compatibiliteit 2004/108/EG, Energiegerelateerde producten 2009/125/EG; De producten voldoen eveneens aan de geharmoniseerde Europese normen die op de vorige pagina worden genoemd.</p>	<p align="center">(DA)-Dansk EF-OVERENSSTEMMELSESERKLÆRING</p> <p>Pompes SALMSON erklærer, at produkterne, som beskrives i denne erklæring, er i overensstemmelse med bestemmelserne i følgende europæiske direktiver, samt de nationale lovgivninger, der gennemfører dem:</p> <p>Maskiner 2006/42/EF, Lavspændings 2006/95/EF, Elektromagnetisk Kompatibilitet 2004/108/EF, Energi-relaterede produkter 2009/125/EF; De er ligeledes i overensstemmelse med de harmoniserede europæiske standarder, der er anført på forrige side.</p>
<p align="center">(GA)-Gaeilge EC DEARBHÚ COMHLÍONTA</p> <p>Pompes SALMSON ndearbhaíonn an cur síos ar na táirgí atá i ráiteas seo, siad i gcomhréir leis na forálacha atá sna treochra seo a leanas na hEorpa agus leis na dlíthe náisiúnta is infheidhme orthu:</p> <p>Innealra 2006/42/EC, Ísealvoltais 2006/95/EC, Comhoiriúnacht Leictreamaighnéadach 2004/108/EC, Fuinneamh a bhaineann le táirgí 2009/125/EC; Agus siad i gcomhréir le forálacha na caighdeáin chomhchuibhithe na hEorpa dá dtagraítear sa leathanach roimhe seo.</p>	<p align="center">(EL)-Ελληνικά ΔΗΛΩΣΗ ΣΥΜΜΟΡΦΩΣΗΣ ΕΚ</p> <p>Η Pompes SALMSON δηλώνει ότι τα προϊόντα που ορίζονται στην παρούσα ευρωπαϊκή δήλωση είναι σύμφωνα με τις απαιτήσεις των παρακάτω οδηγιών και τις εθνικές νομοθεσίες στις οποίες έχει μεταφερθεί:</p> <p>Μηχανήματα 2006/42/ΕΚ, Χαμηλής Τάσης 2006/95/ΕΚ, Ηλεκτρομαγνητική Συμβατότητα 2004/108/ΕΚ, Συνδεδεμένα με την ενέργεια προϊόντα 2009/125/ΕΚ; και επίσης με τα εξής εναρμονισμένα ευρωπαϊκά πρότυπα που αναφέρονται στην προηγούμενη σελίδα.</p>	<p align="center">(ES)-Español DECLARACIÓN CE DE CONFORMIDAD</p> <p>Pompes SALMSON declara que los productos citados en la presente declaración están conformes con las disposiciones de las siguientes directivas europeas y con las legislaciones nacionales que les son aplicables :</p> <p>Máquinas 2006/42/CE, Baja Tensión 2006/95/CE, Compatibilidad Electromagnética 2004/108/CE, Productos relacionados con la energía 2009/125/CE ; Y igualmente están conformes con las disposiciones de las normas europeas armonizadas citadas en la página anterior.</p>
<p align="center">(PT)-Português DECLARAÇÃO CE DE CONFORMIDADE</p> <p>Pompes SALMSON declara que os materiais designados na presente declaração obedecem às disposições das directivas europeias e às legislações nacionais que as transcrevem :</p> <p>Máquinas 2006/42/CE, Baixa Tensão 2006/95/CE, Compatibilidade Electromagnética 2004/108/CE, Produtos relacionados com o consumo de energia 2009/125/CE ; E obedecem também às normas europeias harmonizadas citadas na página precedente.</p>	<p align="center">(FI)-Suomi EY-VAATIMUSTENMUKAISUUSVAKUUTUS</p> <p>Pompes SALMSON vakuuttaa, että tässä vakuutuksessa kuvautut tuotteet ovat seuraavien eurooppalaisten direktiivien määräysten sekä niihin sovellettavien kansallisten lakiasetusten mukaisia:</p> <p>Koneet 2006/42/EY, Matala Jännite 2006/95/EY, Sähkömagneettinen Yhteensopivuus 2004/108/EY, Energiaan liittyvien tuotteiden 2009/125/EY; Usäksi ne ovat seuraavien edellisellä sivulla mainittujen yhdenmukaistettujen eurooppalaisten normien mukaisia.</p>	<p align="center">(SV)-Svenska EG-FÖRSÄKRAN OM ÖVERENSSTÄMMELSE</p> <p>Pompes SALMSON intygar att materialet som beskrivs i följande intyg överensstämmer med bestämmelserna i följande europeiska direktiv och nationella lagstiftningar som inför dem:</p> <p>Maskiner 2006/42/EG, Lågspännings 2006/95/EG, Elektromagnetisk Kompatibilitet 2004/108/EG, Energi-relaterade produkter 2009/125/EG; Det överensstämmer även med följande harmoniserade europeiska standarder som nämnts på den föregående sidan.</p>
<p align="center">(ET)-Eesti EÜ VASTAVUSDEKLARATSIOONI</p> <p>Firma Pompes SALMSON kinnitab, et selles vastavustunnistuses kirjeldatud tooted on kooskõlas alljärgnevate Euroopa direktiivide sätetega ning riiklike seadusandlustega, mis nimetatud direktiivid üle on võtnud:</p> <p>Masinaid 2006/42/EÜ, Madalpingeseadmed 2006/95/EÜ, Elektromagnetilist Ühilduvust 2004/108/EÜ, Energiamaõjuga toodete 2009/125/EÜ; Samuti on tooted kooskõlas eelmisel leheküljel ära toodud harmoniseeritud Euroopa standarditega.</p>	<p align="center">(HU)-Magyar EK-MEGFELELŐSÉGI NYILATKOZAT</p> <p>A Pompes SALMSON kijelenti, hogy a jelen megfelelőségi nyilatkozatban megjelölt termékek megfelelnek a következő európai irányelvek előírásainak, valamint azok nemzeti jogrendbe átültetett rendelkezésének:</p> <p>Gépek 2006/42/EK, Alacsony Feszültségű 2006/95/EK, Elektromágneses összeferhetőségre 2004/108/EK, Energiával kapcsolatos termékek 2009/125/EK; valamint az előző oldalán szereplő, harmonizált európai szabványoknak.</p>	<p align="center">(LV)-Latviešu EK ATBILSTĪBAS DEKLARĀCIJA</p> <p>Uzņēmums «Pompes SALMSON» deklarē, ka izstrādājumi, kas ir nosaukti šajā deklarācijā, atbilst šeit uzskaitīto Eiropas direktīvu nosacījumiem, kā arī atveišķu valstu likumiem, kuros tie ir ietverti:</p> <p>Mašīnas 2006/42/EK, Zemsprieguma 2006/95/EK, Elektromagnētiskās Saderības 2004/108/EK, Enerģiju saistītiem ražojumiem 2009/125/EK; un saskaņotajiem Eiropas standartiem, kas minēti iepriekšējā lappusē.</p>
<p align="center">(LT)-Lietuvių EB ATTIKTIŲS DEKLARACIJA</p> <p>Pompes SALMSON pareiškia, kad šioje deklaracijoje nurodyti gaminiai atitinka šių Europos direktyvų ir jas perkeliančių nacionalinių įstatymų nuostatus:</p> <p>Mašinos 2006/42/EB, Žema Įtampa 2006/95/EB, Elektromagnetinis Suderinamumas 2004/108/EB, Energija susijusiems gaminiams 2009/125/EB; Ir taip pat harmonizuotas Europos normas, kurios buvo cituotos ankstesniame puslapyje.</p>	<p align="center">(MT)-Malti DIKJARAZZJONI KE TA' KONFORMITÀ</p> <p>Pompes SALMSON jiddikjara li l-prodotti speċifikati f'din id-dikjarazzjoni huma konformi mad-direttivi Ewropej li jsegwu u mal-legislazzjonijiet nazzjonali li japplikawhom:</p> <p>Makkinarju 2006/42/KE, Voltaġġ Baxx 2006/95/KE, Kompatibilità Elettromagnetika 2004/108/KE, Prodotti relatiati mal-enerġija 2009/125/KE ; kif ukoll man-normi Ewropej armonizzati li jsegwu imsemmlja fil-paġna precedenti.</p>	<p align="center">(PL)-Polski DEKLARACJA ZGODNOŚCI WE</p> <p>Firma Pompes SALMSON oświadcza, że produkty wymienione w niniejszej deklaracji są zgodne z postanowieniami następujących dyrektyw europejskich i transponującymi je przepisami prawa krajowego:</p> <p>Maszyn 2006/42/WE, Niskich Napięć 2006/95/WE, Kompatybilności Elektromagnetycznej 2004/108/WE, Produktów związanych z energią 2009/125/WE; oraz z następującymi normami europejskich zharmonizowanymi podanymi na poprzedniej stronie.</p>
<p align="center">(CS)-Čeština ES PROHLÁŠENÍ O SHODĚ</p> <p>Společnost Pompes SALMSON prohlašuje, že výrobky uvedené v tomto prohlášení odpovídají ustanovením níže uvedených evropských směrnic a národním právním předpisům, které je přejímají:</p> <p>Stroje 2006/42/ES, Nízké Napětí 2006/95/ES, Elektromagnetická Kompatibilita 2004/108/ES, Výrobky spojených se spotřebou energie 2009/125/ES; a rovněž splňují požadavky harmonizovaných evropských norem uvedených na předcházející stránce.</p>	<p align="center">(SK)-Slovenčina ES VYHLÁSENIE O ZHODE</p> <p>Firma Pompes SALMSON čestne prehlasuje, že výrobky ktoré sú predmetom tejto deklarácie, sú v súlade s požiadavkami nasledujúcich európskych direktív a odpovedajúcich národných legislatívnych predpisov:</p> <p>Strojových zariadeniach 2006/42/ES, Nízkonapäťové zariadenia 2006/95/ES, Elektromagnetická Kompatibilita 2004/108/ES, Energeticky významných výrobkov 2009/125/ES; ako aj s harmonizovanými európskych normami uvedenými na predchádzajúcej strane.</p>	<p align="center">(SL)-Slovenščina ES-IZJAVA O SKLADNOSTI</p> <p>Pompes SALMSON izjavlja, da so izdelki, navedeni v tej izjavi, v skladu z določili naslednjih evropskih direktiv in z nacionalnimi zakonodajami, ki jih vsebujejo:</p> <p>Stroji 2006/42/ES, Nizka Napetost 2006/95/ES, Elektromagnetno Združljivostjo 2004/108/ES, Izdelkov, povezanih z energijo 2009/125/ES; pa tudi z usklajenimi evropskih standardi, navedenimi na prejšnji strani.</p>
<p align="center">(BG)-Български ДЕКЛАРАЦИЯ ЗА СЪОТДЕТСТВИЕ ЕО</p> <p>Pompes SALMSON декларира, че продуктите посочени в настоящата декларация съответстват на разпоредбите на следните европейски директиви и приелите ги национални законодателства:</p> <p>Машины 2006/42/ЕО, Ниско Напрежение 2006/95/ЕО, Електромагнитна съвместимост 2004/108/ЕО, Продукти, свързани с енергопотреблението 2009/125/ЕО; както и на хармонизираните европейски стандарти, упоменати на предишната страница.</p>	<p align="center">(RO)-Română DECLARAȚIE DE CONFORMITATE CE</p> <p>Pompes SALMSON declară că produsele citate în prezenta declarație sunt conforme cu dispozițiile directivelor europene următoare și cu legislațiile naționale care le transpun :</p> <p>Mașini 2006/42/CE, Joasă Tensiune 2006/95/CE, Compatibilitate Electromagnetică 2004/108/CE, Produselor cu impact energetic 2009/125/CE ; și, de asemenea, sunt conforme cu normele europene armonizate citate în pagina precedentă.</p>	<p align="center"></p> <p align="center">POMPES SALMSON 53 Boulevard de la République Espace Lumière – Bâtiment 6 78400 CHATOU – France</p>

Fig. 1

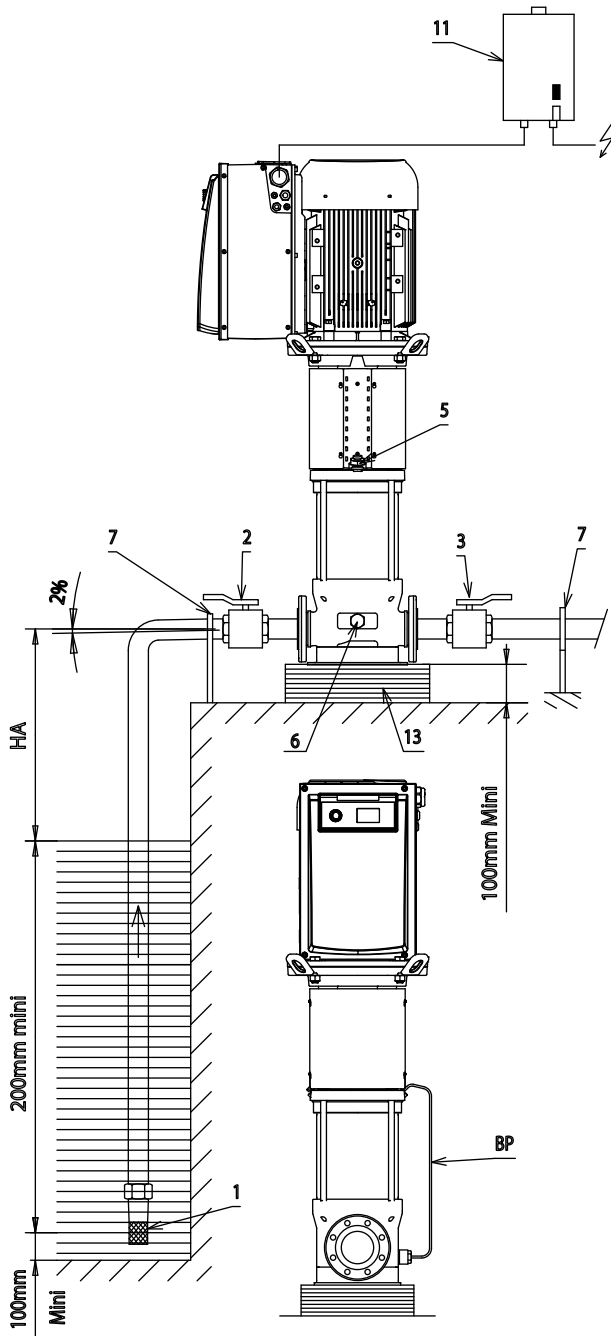


Fig. 2

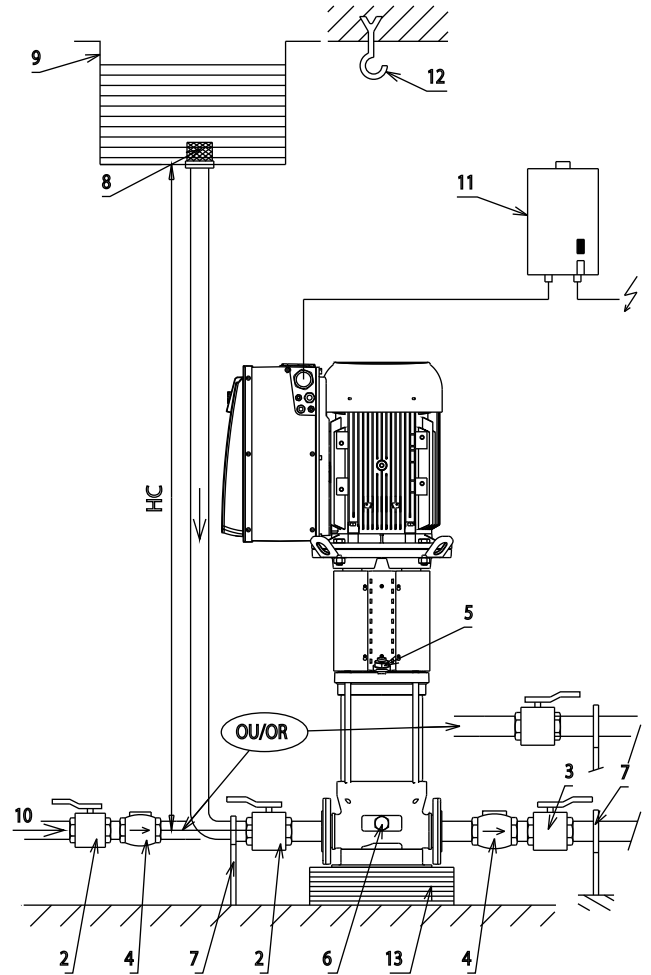


Fig. 3

TYPE	PN corps	L mm	P mm	X mm	Y mm	E mm	ØD mm
1806	16	252	194	215	130	20	14
1806 -> 1810	25						
3603 -> 3605	16	235	235	195	195	35	14
3603 -> 3607	25	260	260	220	220	35	14
6003 -> 6005	16	260	260	220	220	30	14
6003 -> 6005	25						
8002 -> 8004	16	350	261	280	199	45	14
8002 -> 8004	25						
10001 -> 10003	16	350	261	280	199	45	14
10001 -> 10003	25						

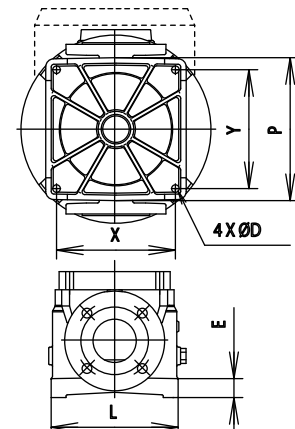


Fig. 4

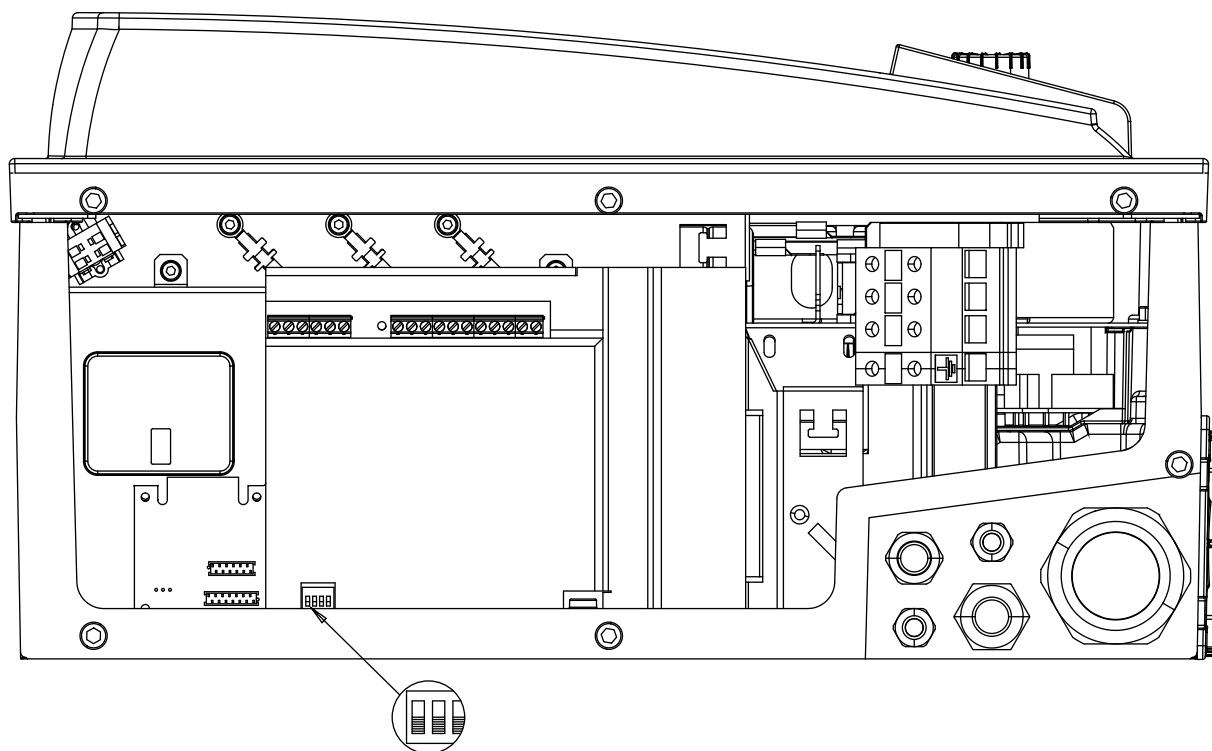


Fig. 5

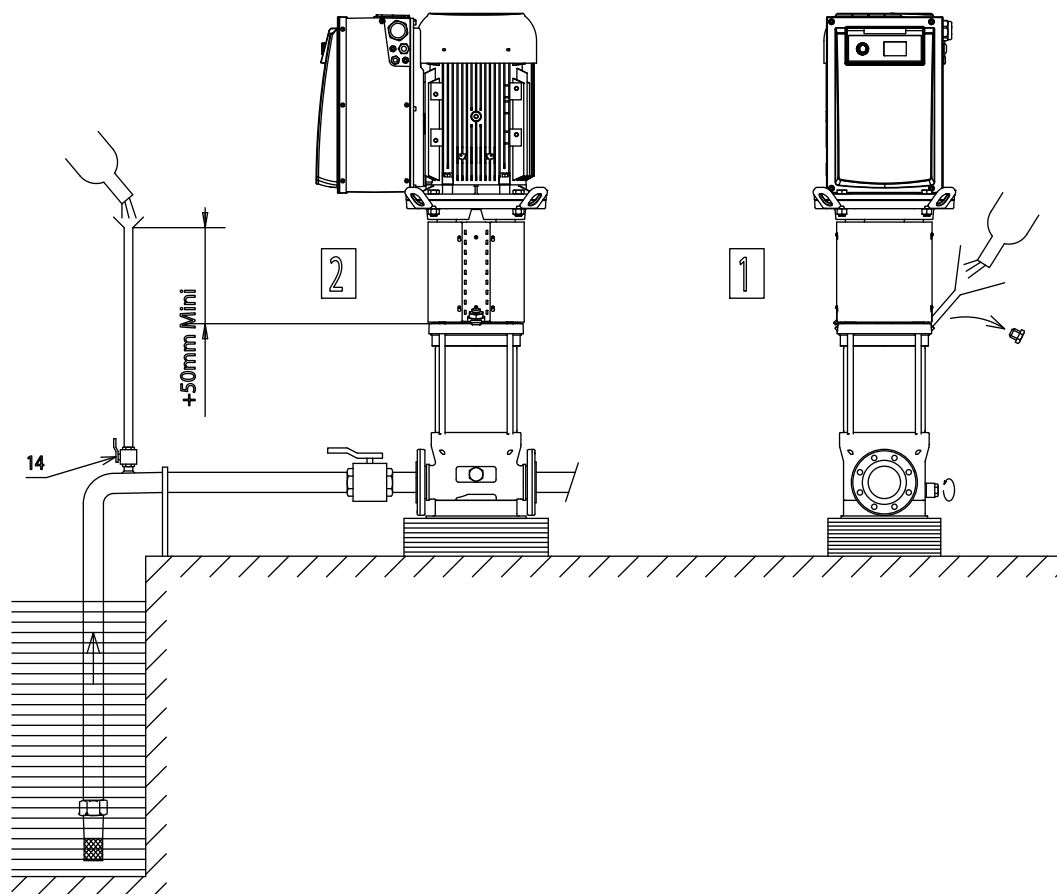


Fig. 6

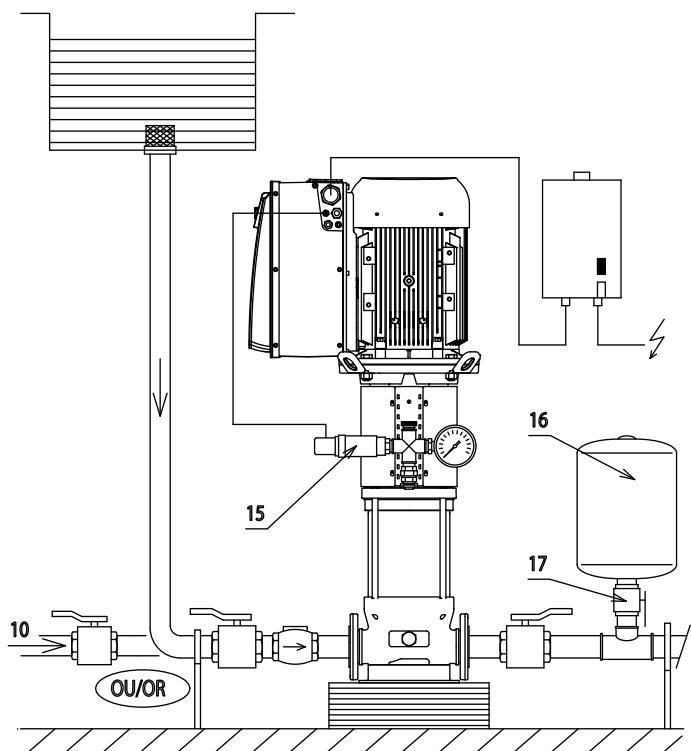


Fig. 8

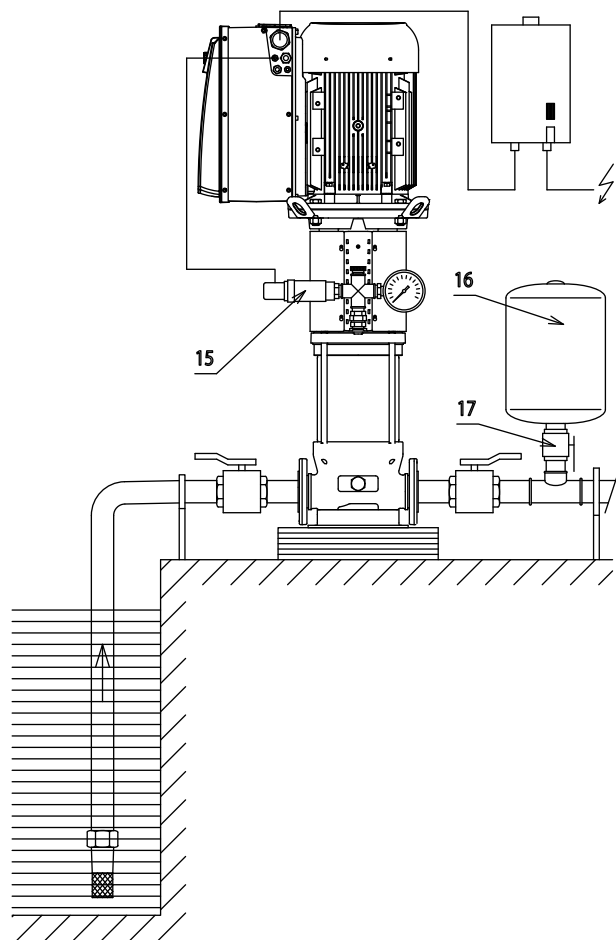
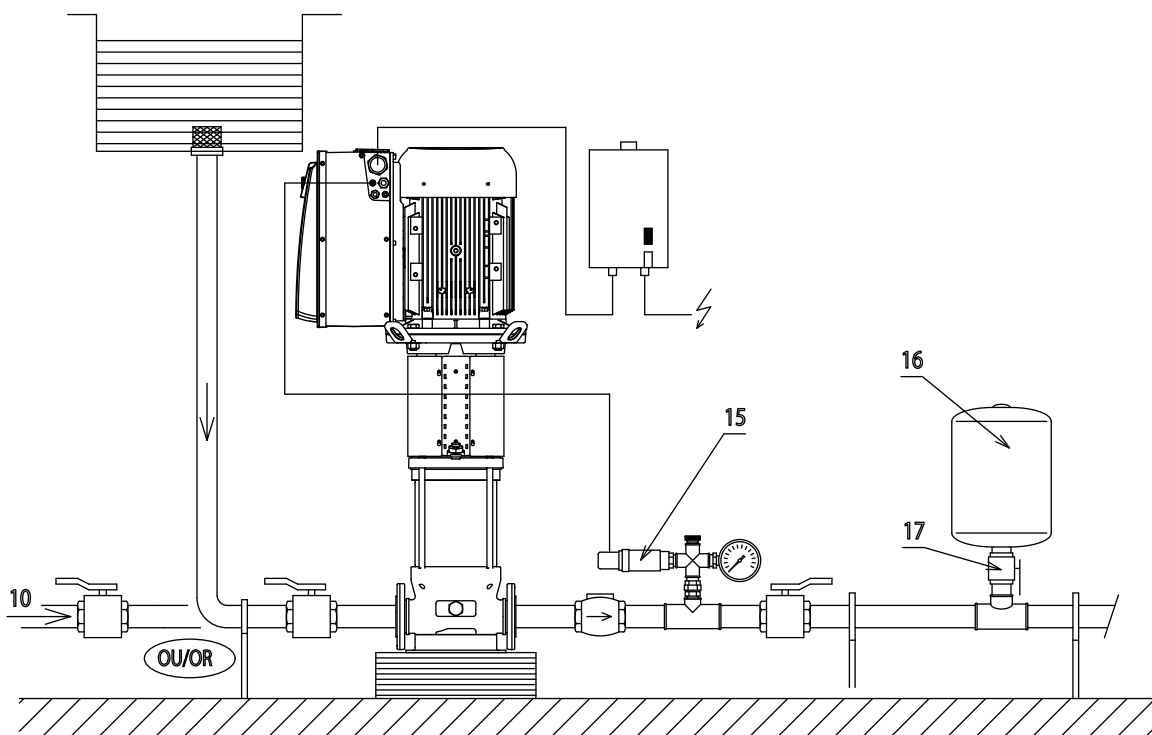


Fig. 7



1. Généralités

1.1 A propos de ce document

La langue de la notice de montage et de mise en service d'origine est l'anglais. Toutes les autres langues de la présente notice sont une traduction de la notice de montage et de mise en service d'origine.

Ces consignes d'installation et de mise en service font partie intégrante du produit. Elles doivent être conservées à proximité du produit et à portée de main dès que nécessaire. Le respect strict de ces consignes est une condition préalable à l'utilisation du produit selon son usage prévu et pour son fonctionnement correct. Ces consignes d'installation et de mise en service sont en conformité avec les normes relatives à l'équipement et à la sécurité reportées ci-dessous, en vigueur lors de l'impression du présent document.

2. Sécurité

Ces consignes contiennent d'importantes informations qui doivent être respectées lors de l'installation et la mise en service de la pompe. Il est par conséquent impératif qu'elles soient lues par l'installateur et l'utilisateur avant que la pompe ne soit installée et mise sous tension.

Les consignes de sécurité générale et la section "Précautions de sûreté" ainsi que les sections qui en découlent indiquées par des symboles danger doivent être rigoureusement observées.

2.1 Signalisation des consignes de la notice

Symboles



Symbole général de danger.



Risques électriques.

Avertissements :

DANGER ! Situation de danger imminent.

Peut entraîner la mort ou des blessures corporelles sérieuses si danger non écarté.

AVERTISSEMENT ! L'utilisateur peut être exposé à des blessures (sérieuses). 'Avertissement' est employé en cas de risque pour la santé de l'utilisateur quand il néglige la procédure.

ATTENTION ! Le produit risque d'être endommagé. 'Attention' est employé en cas de risque pour le produit quand l'utilisateur néglige les procédures.



NOTE : Note avec des informations utiles pour l'utilisateur en rapport avec le produit. Elle assiste l'utilisateur en cas d'éventuels problèmes.

2.2 Qualification du personnel

Le personnel installant la pompe doit avoir les qualifications appropriées pour ce travail.

2.3 Risques encourus par non-respect des précautions de sûreté

Le non-respect des précautions de sûreté peut provoquer des blessures corporelles ou l'endommagement de la pompe ou de l'installation. Le non-respect des précautions de sûreté peut rendre caduques la garantie et/ou les réclamations.

En particulier, le non-respect des précautions de sûreté peut augmenter les risques potentiels suivants :

- la mise en défaut de composants importants de la pompe ou de l'installation.
- des blessures corporelles dues à des causes électriques ou mécaniques.
- des dégâts matériels.

2.4 Précautions de sûreté pour l'opérateur

Les réglementations existantes pour la prévention des accidents doivent être observées.

Les règles nationales électriques, les règles locales et les réglementations doivent être suivies.

2.5 Précautions de sûreté pour l'inspection et l'installation

L'opérateur doit s'assurer que tous les travaux d'inspection et d'installation sont réalisés par des spécialistes qualifiés et autorisés qui ont revu avec soin ces consignes.

Tout travail sur la pompe/produit doit être effectué seulement lorsque la pompe est mise hors tension et à l'arrêt complet.

2.6 Modifications et fabrication de pièces de rechange non autorisées

Les modifications de la pompe ou de l'installation peuvent être réalisées uniquement avec l'accord du fabricant. L'utilisation de pièces de rechange et d'accessoires originaux agréés par le fabricant en assure la sécurité. L'utilisation de tout autre composant peut rendre non valables les réclamations invoquant la responsabilité du fabricant quelles qu'en soient les conséquences.

2.7 Modes d'utilisation non autorisés

La sécurité opérationnelle de la pompe ou du système fournis peut être garantie seulement si elle/il est utilisé(e) en accord avec le paragraphe 4 des consignes d'utilisation. Les limites données dans le catalogue ou la notice produit ne doivent être en aucun cas dépassées.

3. Transport et stockage intermédiaire

Lors de la réception du matériel, vérifier qu'il n'y pas eu d'avarie pendant le transport. Si il y a eu avarie pendant l'expédition, prendre toutes les mesures nécessaires avec le transporteur dans les temps impartis.



ATTENTION ! L'environnement peut provoquer des dommages !

Si le matériel livré doit être installé ultérieurement, le stocker dans un endroit sec et le protéger des chocs et de toute agression extérieure (humidité, gel, etc).

Manipuler la pompe avec soin de manière à ne pas endommager le produit avant l'installation.

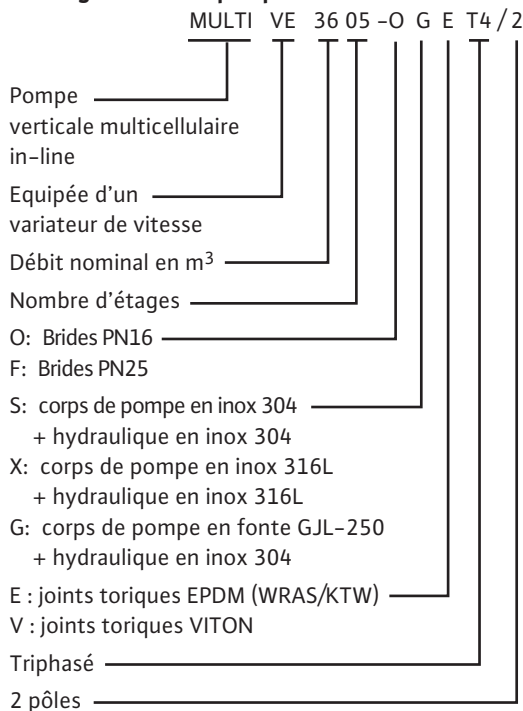
4. Application

Pompes destinées au pompage de liquides clairs dans les secteurs du bâtiment, de l'agriculture et de l'industrie...

- Adduction d'eau, distribution d'eau,
- Alimentation de château d'eau,
- Arrosage, irrigation,
- Lavage haute pression,
- Alimentation de chaudières (avec kit by-pass recommandé),
- Relevage de condensats,
- Climatisation,
- Circuits industriels et en incorporation dans tous les systèmes modulaires.

5. Données techniques

5.1 Désignation de la pompe



5.2 Caractéristiques techniques

- Pression maxi de service
 - corps PN25: 25 bars
 - corps PN16: 16 bars
 - Pression maxi à l'aspiration: 10 bars
- Plage de température d'eau
 - version joints et garniture mécanique EPDM: - 15°C à + 120°C (homologation KTW - norme allemande)
 - (homologation WRAS - norme anglaise)
 - version joints et garniture mécanique Viton: - 15°C à + 90°C

- Hauteur d'aspiration maxi: suivant NPSH de la pompe
- Température ambiante: (produit standard) - 15°C à + 50°C
- Humidité ambiante: < 90 % sans condensation
- Acoustic pressure level: ≤ 72 dB(A)
- Classe d'isolation: F
- Indice de protection: IP55
- Compatibilité électromagnétique (*)
 - émission résiduelle - 1er environnement: EN 61800-3
 - immunité industrielle - 2ème environnement: EN 61800-3
- Caractéristiques électriques:
 - Tensions d'utilisation: 400V (±10%) 50Hz
380V (±10%) 60Hz
460V (±10%) 60Hz
- Section du câble d'alimentation (câble équipé de 4 fils)
 - 11 kW : 4mm² à 6mm²
 - 15 kW : 6mm² à 10mm²
 - 18,5/22 kW : 10mm² à 16mm²

(*) Dans la gamme de fréquence entre 600 MHz et 1GHz, dans des cas exceptionnels de proximité immédiate (< 1 m du variateur électronique) d'émetteurs, transmetteurs ou appareils similaires fonctionnant dans cette gamme de fréquence, l'affichage voire l'indication de pression sur l'afficheur peut être perturbé. Le fonctionnement de la pompe n'est à aucun moment altéré.

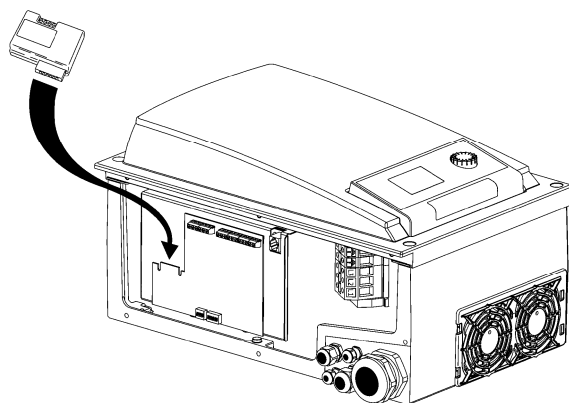


AVERTISSEMENT! Risque d'interférences.

Dans un environnement domestique, ce produit peut provoquer des interférences radio, auquel cas des mesures d'atténuation supplémentaires pourraient être demandées.

5.3 Accessoires

Module IF PLR pour connexion au convertisseur d'interface/PLR • module IF LON pour connexion au réseau LONWORKS. Ces modules se branchent directement dans la zone de connexion du variateur (Fig. ci-après).



- Clapets anti-retour (à ogive ou à battant avec ressort si fonctionnement en pression constante ou pression variable),

- Protection manque d'eau,
- Kit capteur de pression de régulation (précision $\leq 1\%$; utilisation entre 30% et 100% de son étendue de mesure),
- Kit by-pass,
- Vannes d'isolement,
- Réservoir à vessie ou galvanisé,
- Réservoir anti béliér,
- Contre bride à souder (Acier) ou à visser (Inox),
- Clapet de pied de crépine,
- Manchons antivibratoires.

L'utilisation d'accessoires neufs est recommandée.

6. Description et fonctionnement

6.1 Description produit

Fig. 1-2-5

- 1 - Clapet de pied-crépine
- 2 - Vanne à l'aspiration pompe
- 3 - Vanne au refoulement pompe
- 4 - Clapet anti-retour
- 5 - Bouchon remplissage/purgeur
- 6 - Bouchon vidange – amorçage
- 7 - Supports de tuyauterie ou colliers
- 8 - Crépine
- 9 - Bâche de stockage
- 10 -Réseau d'eau de ville
- 11 -Interrupteur, sectionneur avec fusibles
- 12 -Crochet de levage
- 13 -Massif
- 14 -Robinet
- 15 -Capteur de pression
- 16 -Réservoir
- 17 -Vanne d'isolement réservoir
- BP -By-pass
- HA -Hauteur d'aspiration maxi
- HC -Hauteur de charge mini

6.2 Caractéristiques produit

- Pompe verticale multicellulaire non auto-amorçante, avec orifices en ligne sur le même axe en partie basse
- Etanchéité au passage de l'arbre par garniture mécanique normalisée.
- Raccordement hydraulique
Brides rondes : pompe fournie avec joints et boulons sans contre-brides (accessoires en option).
- Moteur fermé à bride et bout d'arbre normalisé pour fonctionnement vertical, équipé de son variateur de vitesse.
- Liaison moteur-pompe assurée par un accouplement avec protecteurs de sécurité.

7. Installation et raccordement électrique

Conformément aux prescriptions en vigueur, l'installation et le raccordement électrique doit être assurée exclusivement par du personnel agréé !



AVERTISSEMENT ! Blessures corporelles !

La réglementation en vigueur régissant la prévention des accidents doit être respectée.



AVERTISSEMENT ! Risque de choc électrique !

Les dangers provoqués par l'énergie électrique doivent être écartés.

7.1 Réception du produit

Déballer la pompe et retraiter l'emballage en veillant au respect de l'environnement.

7.2 Installation

La pompe doit être installée dans un endroit sec, bien aéré et sans givre.



ATTENTION ! Risque et détérioration de la pompe !

La présence de corps étrangers ou d'impuretés dans le corps de pompe peut affecter le fonctionnement du produit.

- Il est recommandé que tout travail de soudure ou de brasure soit effectué avant l'installation de la pompe.
- Effectuer un rinçage complet du circuit avant d'installer et de mettre en service la pompe.

- La pompe doit être installée dans un endroit facilement accessible pour en faciliter l'inspection ou le remplacement.
- Pour les pompes dont la masse est importante, prévoir un crochet de levage (Fig. 2, rep. 12) dans l'axe de la pompe pour faciliter le démontage.



AVERTISSEMENT ! Risque d'accident dû à des surfaces chaudes !

La pompe doit être installée de telle façon que personne ne puisse toucher les surfaces chaudes du produit pendant son fonctionnement.

- Installer la pompe dans un endroit sec, protégé contre le givre, sur une surface plate en ciment en utilisant les vis appropriées. Si possible, placer un matériau isolant sous le bloc béton (liège ou caoutchouc renforcé) afin d'éviter toute transmission de bruit ou vibration à l'installation.



AVERTISSEMENT ! Risque de chute !

La pompe doit être correctement fixée au sol.

- Placez la pompe dans un endroit aisément accessible afin de simplifier les travaux d'inspection et d'entretien. La pompe doit toujours être montée à la verticale sur un socle en béton.



ATTENTION ! Risque de pièces dans la pompe !

Prenez soin de retirer les obturateurs du corps de pompe avant l'installation.



REMARQUE : Chaque pompe pouvant être testée en usine pour vérifier ses performances hydrauliques, de l'eau peut rester dans le produit. Il est recommandé pour des raisons d'hygiène de rincer la pompe avant toute utilisation avec de l'eau potable.

- Les dimensions de montage et les côtes de raccordement sont reprises en Fig. 3.
- Soulever la pompe avec précaution en utilisant

les anneaux intégrés, éventuellement au moyen d'un palan et d'élingues tout en respectant les consignes d'utilisation du palan.



AVERTISSEMENT ! Risque de chute !

Prenez soin à la préemption de la pompe, en particulier pour les modèles les plus hauts pour lesquels la position élevée du centre de gravité peut engendrer des risques lors de la manutention.



AVERTISSEMENT ! Risque de chute !

La pompe ne doit jamais être soulevée par les crochets du moteur : ceux-ci ne sont en effet conçus que pour supporter le moteur seul.

- Le moteur est pourvu d'orifices d'évacuation de condensat (sous le moteur), obturés en usine par des bouchons pour garantir le type de protection IP55. Pour une utilisation en technique climatologique ou frigorifique, ces bouchons doivent être enlevés pour permettre l'évacuation de l'eau de condensation.

7.3 Raccordement au réseau

- L'installation doit supporter la pression atteinte par la pompe à fréquence maxi et débit nul.
- Pompe avec corps à brides rondes : par tube à souder ou à visser dans les contrebrides (contrebrides disponibles en accessoires).



ATTENTION !

Le serrage des écrous ne doit pas excéder 10 daN.m.

L'usage de clé à choc est à proscrire.

- Le sens de circulation du fluide est indiqué sur l'étiquette d'identification de la pompe.
- Limiter la longueur de la tuyauterie d'aspiration et éviter au maximum les causes de pertes de charge (coudes, vannes, rétrécissements). Bien étancher les raccordements avec des produits adaptés : aucune prise d'air ne doit être tolérée sur cette tuyauterie qui sera en pente montante d'au moins 2% (Fig.1).
- Veillez à monter les tubulures d'aspiration et de refoulement de manière à n'exercer aucune contrainte sur la pompe. Les conduites doivent être fixées de façon à ce que la pompe ne supporte pas leur poids.
- Il est recommandé d'installer les vannes d'isolement côté aspiration et refoulement de la pompe.
- L'utilisation de manchettes anti-vibratoires permet d'atténuer le bruit et les vibrations de la pompe.
- La section de la tuyauterie doit être au moins égale au diamètre du corps de pompe à l'aspiration.
- Un clapet anti-retour peut être placé au refoulement afin de la protéger d'éventuel coup de bélier.
- En cas de raccordement direct au réseau public d'eau potable, la tubulure d'aspiration doit également être pourvue d'un clapet anti-retour et d'une vanne d'arrêt.

- En cas de raccordement indirect via un réservoir, la tubulure d'aspiration doit être équipée d'une crépine d'aspiration afin d'éviter que les impuretés n'aboutissent dans la pompe et d'un clapet anti-retour.
- Pour le pompage d'eau fortement aérée ou d'eau chaude, nous recommandons la mise en place d'un kit by-pass (Fig. 1, rep. BP). Le montage du capteur de pression se fera alors sur la tuyauterie de refoulement (Fig.7).

7.4 Raccordements électriques



AVERTISSEMENT ! Risque de choc électrique !

Il y a lieu d'exclure tous dangers liés à l'énergie électrique.

- Travaux électriques à faire réaliser uniquement par un électricien qualifié !
- Avant d'effectuer les raccordements électriques, la pompe doit être mise hors tension et protégée contre les redémarrages non autorisés.
- Pour garantir la sécurité d'installation et de fonctionnement, il est nécessaire de réaliser une mise à la terre correcte avec les bornes de terre de l'alimentation électrique.



AVERTISSEMENT ! Risque de surcharge du réseau !

Une configuration insuffisante du réseau peut entraîner des défaillances du système, voire même des incendies de câbles dus à une surcharge du réseau.



ATTENTION ! Risque de dommages matériels !

- Une erreur de branchement pourrait endommager le variateur.
- Le câble électrique ne devra jamais être en contact avec la canalisation principale, le corps de pompe, la carcasse moteur et être à l'abri de toute humidité.
- Les caractéristiques électriques (fréquence, tension, intensité nominale) du moto-variateur sont indiquées sur l'étiquette d'identification. Vérifier que le moteur-variateur est adapté au réseau sur lequel il va être utilisé.
- La protection électrique du moteur est intégrée au variateur. Celui-ci est paramétré pour tenir compte des caractéristiques de la pompe et assurer sa protection et celle du moteur.
- En cas de neutre impédant, installer une protection adaptée en amont du moteur-variateur.
- Dans tous les cas, prévoir un sectionneur à fusibles (type gF) pour protéger l'installation (Fig. 1-2, rep. 11).




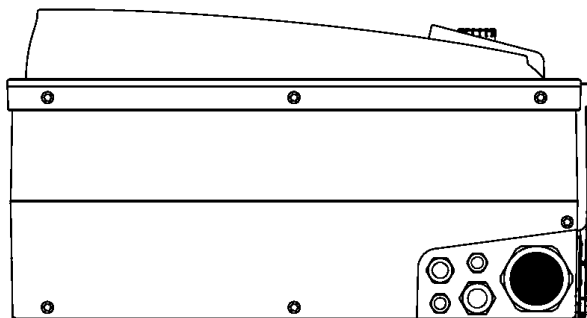
NOTE : Si un disjoncteur différentiel pour la protection de personnes doit être installé, il doit obligatoirement être à effet retardé. Choisir le calibre du disjoncteur en fonction de l'intensité figurant sur l'étiquette d'identification pompe.



NOTE : Cette pompe est équipée d'un convertisseur de fréquence et ne doit pas être protégée à l'aide d'un disjoncteur différentiel FI. Les convertisseurs de fréquence peuvent nuire au fonctionnement des disjoncteurs différentiels FI.

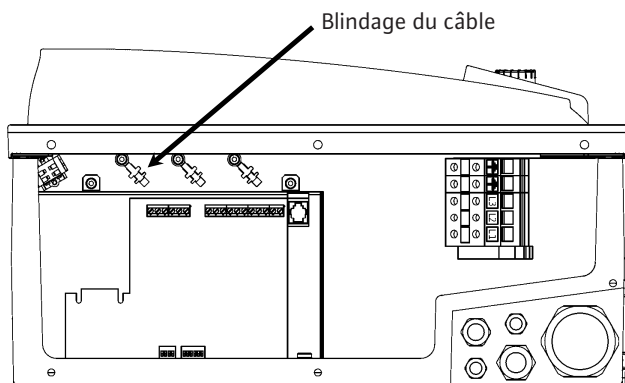
Exception : Les disjoncteurs différentiels FI à détection tous-courants sélective sont autorisés.

- Marquage d'identification : FI 
- Courant de déclenchement : > 30 mA.
- Utiliser des câbles électriques conformes aux normes.
- Protection côté réseau : max. admissible 25 A
- Caractéristique de déclenchement des fusibles : B
- Il est possible de modifier l'orientation du moteur-variateur par quart de tour en retirant les boulons de fixation moteur et en réorientant le moteur à la position souhaitée.
Revisser les boulons.



M32/M40

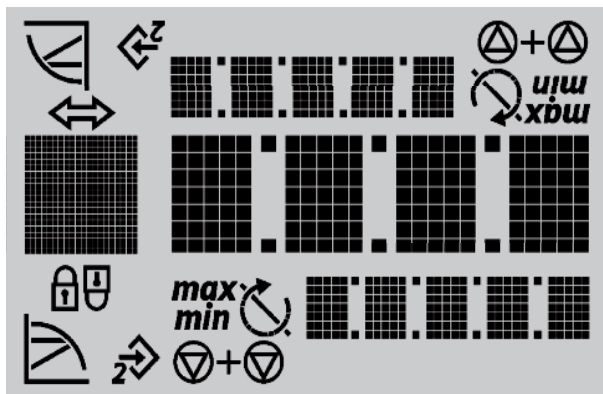
Le câble d'alimentation (3 phases + terre) doit être inséré dans le presse-étoupe indiqué en impression noire. Les presse-étoupes non utilisés doivent rester obturés à l'aide des bouchons prévus par le fabricant.



Blindage du câble

- 1 x M32/M40
- 1 x M20
- 1 x M16
- 2 x M12

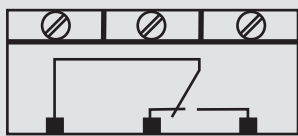
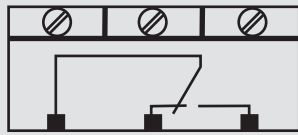
Le câble du capteur, de la consigne externe, des entrées [Ext.off] et [Aux] doit impérativement être blindé.



Dès que l'alimentation électrique du variateur est activée, un essai de 2 secondes de l'afficheur est effectué au cours duquel tous les signes de l'afficheur apparaissent.

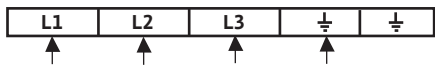
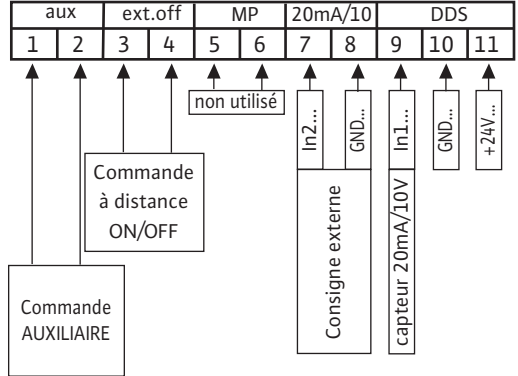
Affectation des bornes de raccordement

- Dévisser les vis et retirer le couvercle du variateur.

Désignation	Affectation	Remarques
L1, L2, L3	Tension d'alimentation réseau	Courant triphasé 3 ~ IEC38
PE	Borne de Terre	x2
IN1	Entrée capteur	Nature du signal : tension (0 - 10 V, 2 - 10 V) Résistance d'entrée : $R_i \geq 10 \text{ k}\Omega$ Nature du signal : courant (0 - 20 mA, 4 - 20 mA) Résistance d'entrée : $R_B = 500 \Omega$ Paramétrable au menu « Service » <5.3.0.0>
IN2	Entrée consigne externe	Nature du signal : tension (0 - 10 V, 2 - 10 V) Résistance à l'entrée : $R_i \geq 10 \text{ k}\Omega$ Nature du signal : courant (0 - 20 mA, 4 - 20 mA) Résistance à l'entrée : $R_B = 500 \Omega$ Paramétrable au menu « Service » <5.4.0.0>
GND (x2)	Raccords de masse	Pour chaque entrée IN1 et IN2.
+ 24 V	Alimentation continue pour capteur	Courant maxi : 60 mA. L'alimentation est protégée contre les courts-circuits.
Aux	Entrée de commande ON/OFF « Priorité ARRÊT » pour un interrupteur externe à contact sec	Le contact externe à contact sec permet d'activer et de désactiver la pompe. Cette entrée est prévue pour une commande auxiliaire, exemple : capteur manque d'eau...
Ext. off	Entrée de commande ON/OFF « Priorité ARRÊT » pour un interrupteur externe à contact sec	Le contact externe à contact sec permet d'activer et de désactiver la pompe. Sur des installations avec des nombres élevés de démarrages (> 20 par jour), il faut prévoir l'activation et la désactivation via « ext. off ».
SBM	Relais « report de disponibilité » 	En fonctionnement normal, le relais est actif lorsque la pompe tourne ou est en mesure de tourner. Le relais est désactivé pour un premier défaut ou une coupure secteur (la pompe s'arrête). Ceci permet d'informer un coffret de commande de la disponibilité d'une pompe, même temporairement. Paramétrable au menu « Service » <5.7.6.0> Contact sec : minimale : 12 V DC, 10 mA maximale : 250 V AC, 1 A
SSM	Relais « report de défauts » 	Après une série de détection (de 1 à 6, selon la gravité) d'un même type de défaut, la pompe s'arrête et ce relais est activé (jusqu'à intervention manuelle). Contact sec : minimale : 12 V DC, 10 mA maximale : 250 V AC, 1 A
PLR	Bornes de raccordement de l'interface de communication PLR	Le module IF PLR en option est à insérer dans le connecteur multiple placé dans la zone de connection du variateur. Le module est protégé contre les inversions de polarité.
LON	Bornes de raccordement de l'interface de communication LON	Le module IF LON en option est à insérer dans le connecteur multiple placé dans la zone de connection du variateur. Le module est protégé contre les inversions de polarité.



NOTE : Les bornes IN1, IN2, GND et Ext. Off sont conformes à l'exigence « isolation garantie » (selon EN61800-5-1) par rapport aux bornes réseau ainsi qu'aux bornes SBM et SSM (et inversement).

Branchement au réseau	Bornier de puissance
<p>Brancher le câble 4 conducteurs sur le bornier de puissance (phases + terre).</p>	
Branchement des entrées / sorties	Bornier des entrées / sorties
<ul style="list-style-type: none"> Le câble du capteur, de la consigne externe et de l'entrée [ext.off] et [Aux] doit impérativement être blindé. 	
<ul style="list-style-type: none"> La commande à distance permet la mise en marche ou l'arrêt de la pompe (contact sec), cette fonction est prioritaire sur les autres fonctions. Cette commande à distance peut être ôtée en shuntant les bornes (3 et 4). 	<p>Exemple : interrupteur à flotteur, pressostat manque d'eau...</p>

Branchement « Contrôle vitesse »		Bornier des entrées / sorties
Réglage de la fréquence manuellement :		
Réglage de la fréquence par commande externe :		
Branchement « Pression constante » ou « Pression variable »		
Régulation avec un capteur de pression : <ul style="list-style-type: none"> • 2 fils ([20mA/10V] / +24V) • 3 fils ([20mA/10V] / 0V / +24V) et réglage de la consigne par l'encodeur		
Régulation avec un capteur de pression : <ul style="list-style-type: none"> • 2 fils ([20mA/10V] / +24V) • 3 fils ([20mA/10V] / 0V / +24V) et réglage par une consigne externe		
Branchement « Contrôle P.I.D. »		
Régulation avec un capteur (de température, de débit,...) : <ul style="list-style-type: none"> • 2 fils ([20mA/10V] / +24V) • 3 fils ([20mA/10V] / 0V / +24V) et réglage de la consigne par l'encodeur		
Régulation avec un capteur (de température, de débit,...) : <ul style="list-style-type: none"> • 2 fils ([20mA/10V] / +24V) • 3 fils ([20mA/10V] / 0V / +24V) et réglage par une consigne externe		



DANGER ! Danger de mort !

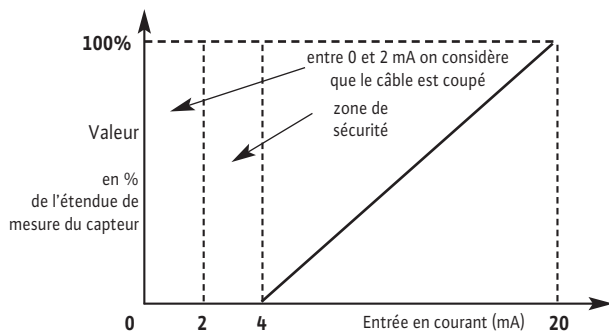
Tension dangereuse due à la décharge des condensateurs du variateur.

- Avant toute intervention sur le variateur, attendre 5 minutes après coupure de l'alimentation.
- S'assurer que tous raccords et contacts électriques ne sont pas sous tension.
- S'assurer de la bonne affectation des bornes de raccordement.
- S'assurer de la bonne mise à la terre de la pompe et de l'installation.

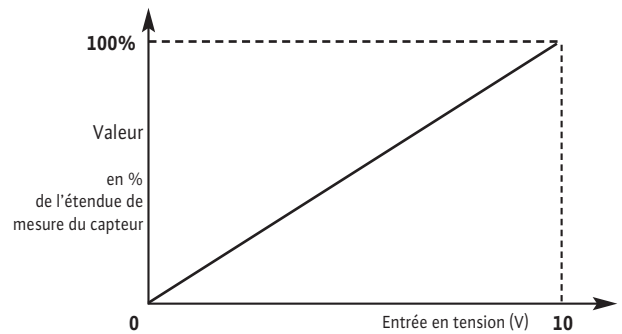
Lois de commande

IN1 : Entrée capteur en mode « Pression constante », « Pression variable » et « Contrôle P.I.D. »

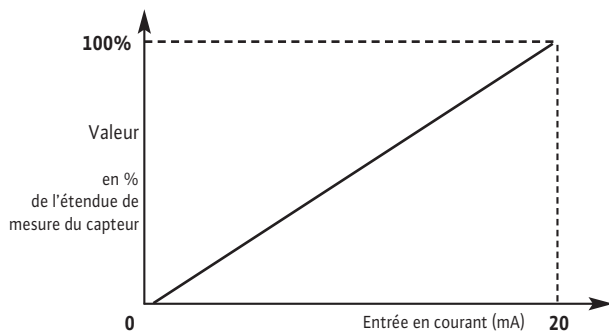
Signal capteur 4-20mA



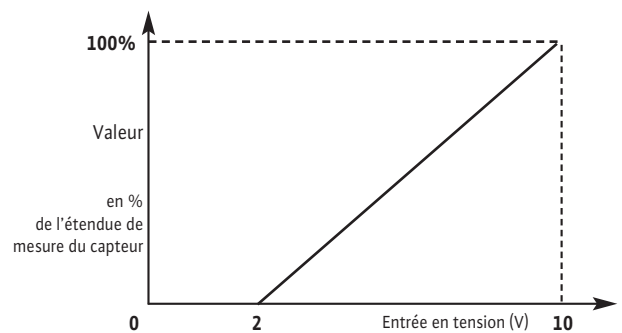
Signal Capteur 0-10V



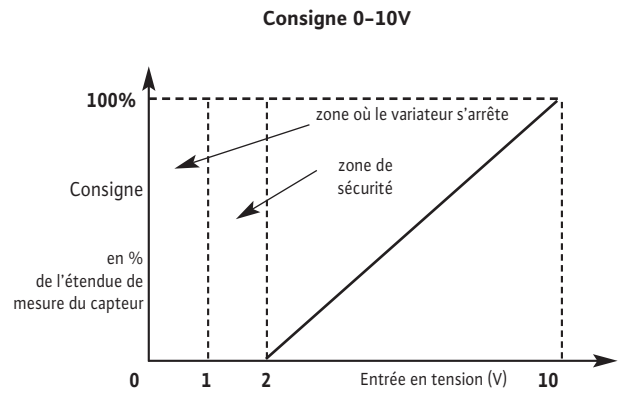
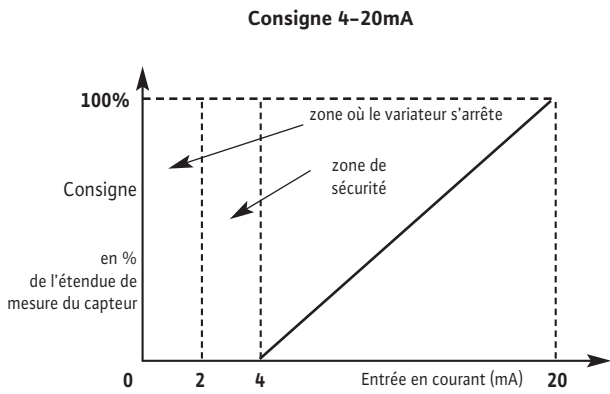
Signal capteur 0-20mA



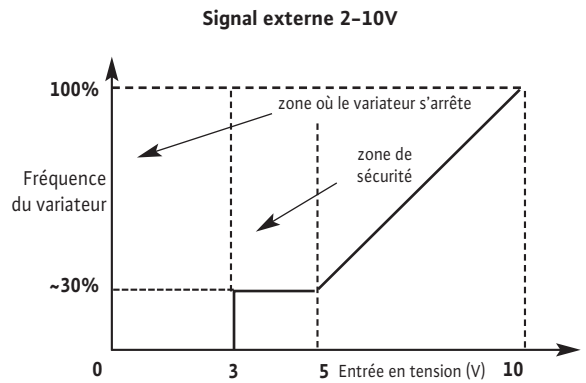
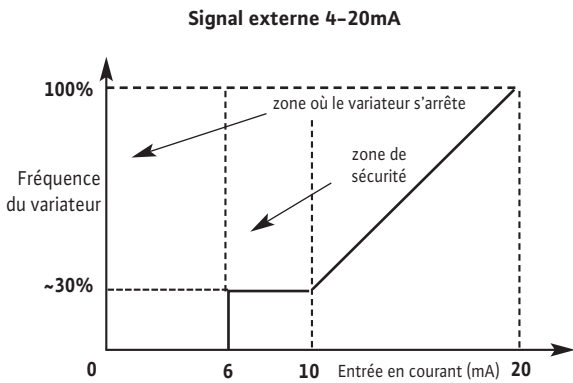
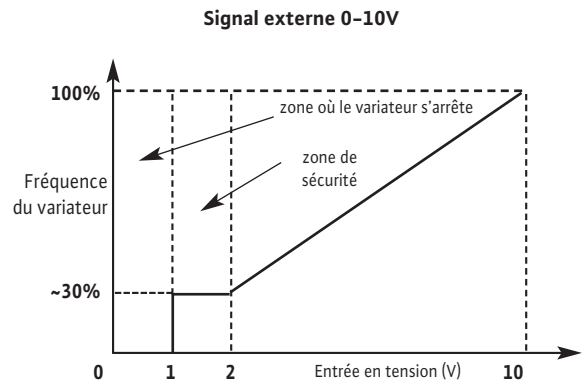
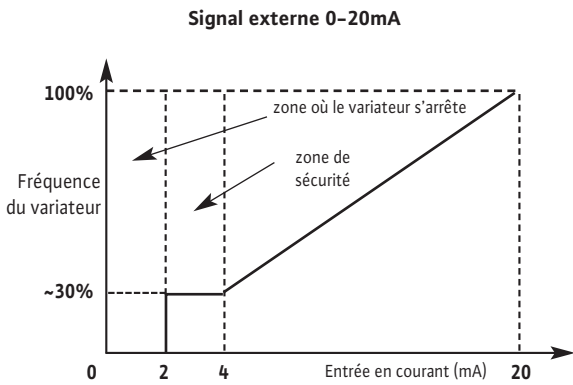
Signal Capteur 2-10V



IN2 : Entrée de la consigne externe en mode « Pression constante », « Pression variable » et « Contrôle P.I.D. »



IN2 : Entrée de la commande externe de la fréquence en mode « Contrôle vitesse »



8. Mise en service

8.1 Remplissage et dégazage du système



ATTENTION ! Risque d'endommager la pompe !

Ne faites jamais fonctionner la pompe à sec. Le système doit être rempli avant le démarrage de la pompe.

8.1.1 Evacuation de l'air – Pompe en charge (Fig. 2)

- Fermer les 2 vannes d'isolement (2 + 3).
- Ouvrir le purgeur (5).
- Ouvrir lentement la vanne à l'aspiration (2) et procéder au remplissage complet de la pompe.
- Refermer le purgeur une fois que l'air est sorti et que le liquide s'écoule de la pompe (5).



AVERTISSEMENT ! Risque de brûlures !

Quand le liquide pompé est chaud et la pression importante, le jet s'échappant du purgeur peut causer des brûlures ou d'autres blessures.

8.1.2 Evacuation de l'air – Pompe en aspiration (Fig. 1)

1er cas (Fig. 5.1)

- Fermer la vanne au refoulement (3). Ouvrir la vanne à l'aspiration (2).
- Retirer le bouchon purgeur (5).
- Dévisser de 4 tours environ le bouchon inférieur de vidange-amorçage (6) situé sur le corps de pompe.
- A l'aide d'un entonnoir, engagé dans l'orifice du purgeur, remplir complètement la pompe et la tuyauterie d'aspiration.
- Après sortie d'eau et évacuation totale de l'air, le remplissage est terminé.
- Revisser le bouchon-purgeur et le bouchon inférieur de vidange-amorçage.

2ème cas (Fig. 5.2)

- Le remplissage peut être facilité en installant sur la conduite d'aspiration de la pompe un tuyau vertical muni d'un robinet de fermeture (14) Ø ½" et d'un entonnoir.



NOTE : La longueur du tuyau doit dépasser le niveau du purgeur d'au moins 50mm.

- Fermer la vanne au refoulement (3), ouvrir la vanne à l'aspiration (2).
- Ouvrir le robinet (14) et le purgeur (5).
- Dévisser de 4 tours environ le bouchon d'amorçage-vidange (6).
- Procéder au remplissage complet de la pompe et de la conduite d'aspiration, jusqu'à écoulement d'eau par le purgeur (5).
- Fermer le robinet (14) (celui-ci peut rester en place), retirer le tuyau, fermer le purgeur (5) et revisser le bouchon d'amorçage-vidange (6).



AVERTISSEMENT ! Risque de brûlures !

Quand le liquide pompé est chaud et la pression importante, le jet s'échappant du purgeur peut causer des brûlures ou d'autres blessures.



ATTENTION ! Risque de mauvaise utilisation !

Pompe en charge et en mode « Pression constante » ou « Pression variable », la détection à débit nul peut ne pas fonctionner.

Mettre le clapet anti-retour en amont du capteur de pression (soit à l'aspiration de la pompe si le capteur est monté sur celle-ci – Fig. 6).

8.2 Démarrage



ATTENTION ! Risque de dommages matériels !

La pompe ne doit pas fonctionner à débit nul (vanne de refoulement fermée) plus de 10mn en eau froide ($T^{\circ}\text{C} < 40^{\circ}\text{C}$) et plus de 5mn au-delà de 60°C .



AVERTISSEMENT ! Risque de blessure !

Quand la pompe fonctionne, les protecteurs d'accouplement doivent être en place, serrés par toutes les vis requises.



AVERTISSEMENT ! Risque de brûlures !

Suivant la température du fluide véhiculé et les cycles de fonctionnement de la pompe, la température des surfaces (pompe, moteur) peut dépasser 68°C .

Mettre en place des protections vis à vis des personnes si nécessaire.



AVERTISSEMENT ! Bruit important !

Le niveau sonore des pompes les plus puissantes peuvent être très élevées : des protections doivent être utilisées en cas de travail prolongé près de la pompe.



AVERTISSEMENT !

L'installation doit être conçue de façon à ce que personne ne puisse être blessé en cas de fuite de liquide (défaillance de la garniture mécanique...).

- Nous recommandons d'assurer un débit minimum égal à 10 % environ du débit nominal de la pompe afin d'éviter la formation d'une poche gazeuse en partie haute de la pompe.
- Maintenir fermée la vanne au refoulement.
- Démarrer la pompe.
- Ouvrir le purgeur pour évacuer l'air. En l'absence d'un jet d'eau franc dans les 20s, refermer le purgeur et arrêter la pompe puis attendre 20s environ pour laisser l'air décanter.
- Redémarrer la pompe.



NOTE : Si nécessaire (surtout si la hauteur d'aspiration dépasse 5m), renouveler ces opérations.

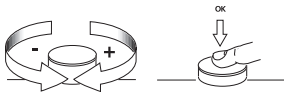
- Si un jet d'eau franc apparaît au purgeur (signe que la pompe délivre sa pression), ouvrir lentement la vanne au refoulement. La pompe doit être amorcée.
- Contrôler la stabilité de la pression au refoulement à l'aide d'un manomètre, en cas d'instabilité, parfaire la purge d'air.
- En cas d'échec, refaire le remplissage et recommencer l'opération.
- Pour parfaire la purge d'air, fermer la vanne au refoulement et le purgeur, puis arrêter la pompe 20s, remettre en route la pompe et ouvrir le purgeur. A renouveler tant qu'il sort de l'air.
- Ouvrir la vanne au refoulement pour avoir le point de fonctionnement souhaité.
- Vérifier que l'intensité absorbée est inférieure ou égale à celle indiquée sur l'étiquette d'identification de la pompe.

8.3 Fonctionnement du variateur

8.3.1 Éléments de commande

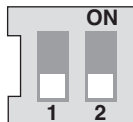
Le variateur s'utilise à l'aide des éléments de commande suivants :

Encodeur



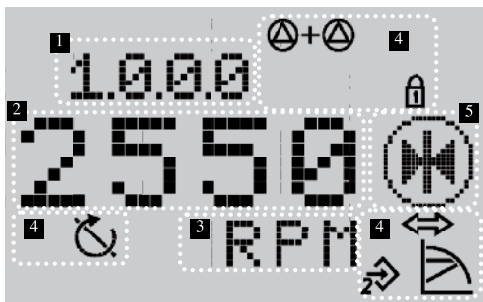
- La sélection d'un nouveau paramètre est obtenue par simple rotation, « + » droit et « - » gauche.
- Une impulsion sur l'encodeur valide ce nouveau réglage.

Switchs



- Ce variateur dispose d'un bloc de deux switchs (Fig. 4) à deux positions :
- Le switch 1 permet de basculer du mode « OPERATION » (switch 1->OFF) au mode « SERVICE » (switch 1->ON) et inversement. La position « OPERATION » autorise le fonctionnement du mode choisi et condamne l'accès au paramétrage (fonctionnement normal). La position « SERVICE » permet d'effectuer le paramétrage des différents fonctionnements.
- Le switch 2 permet d'activer ou de désactiver le « Verrouillage d'accès ».

8.3.2 Structure de l'afficheur



Pos.	Description
1	Numéro de menu
2	Affichage de valeur
3	Affichage d'unité
4	Symboles standards
5	Affichage d'icônes

8.3.3 Description des symboles standard

Symbole	Description
	Fonctionnement en mode « Contrôle vitesse ».
	Fonctionnement en mode « Pression constante » ou « Contrôle P.I.D. ».
	Fonctionnement en mode « Pression variable » ou « Contrôle P.I.D. ».
	Entrée IN2 activée (valeur de consigne externe).
	Verrouillage d'accès. Lorsque ce symbole apparaît, les réglages ou les valeurs de mesure actuelles ne peuvent pas être modifiés. Les informations affichées sont uniquement en lecture.
	BMS (building management system) [système de gestion de bâtiment] PLR ou LON est activé.
	Pompe en fonctionnement.
	Pompe à l'arrêt.

8.3.4 Affichage

Page d'état de l'afficheur

- La page d'état s'affiche par défaut sur l'afficheur. La valeur actuel de consigne s'affiche. Les réglages de base sont indiqués à l'aide de symboles.





Exemple de page d'état



NOTE : Dans tous les menus, si l'encodeur n'est pas actionné avant 30 secondes, l'afficheur revient à la page d'état et aucune modification n'est enregistrée.

Élément de navigation

- L'arborescence du menu permet d'appeler les fonctions du variateur. Un numéro est attribué à chaque menu et sous-menu.
- La rotation de l'encodeur permet le défilement d'un menu de même niveau (exemple 4000->5000).
- Tout éléments (valeur, numéro de menu, symbole ou icône) clignotants autorisent le choix d'une nouvelle valeur, d'un nouveau numéro de menu ou d'une nouvelle fonction.

Symbole	Description
	Lorsque la flèche apparaît : <ul style="list-style-type: none"> • Une impulsion sur l'encodeur permet l'accès à un sous-menu (exemple 4000->4100).
	Lorsque la flèche « retour arrière » apparaît : <ul style="list-style-type: none"> • Une impulsion sur l'encodeur permet l'accès au menu supérieur (exemple 4150->4100).

8.3.5 Description des menus

Liste (Fig. 9)

<1.0.0.0>

Position	Switch 1	Description
OPERATION	OFF	Réglage de la valeur de consigne, possible dans les 2 cas.
SERVICE	ON	

- Pour le réglage de la valeur de consigne, tourner l'encodeur. L'afficheur passe au menu <1.0.0.0> et la valeur de consigne clignote. Une nouvelle rotation / une nouvelle action sur les flèches permet de l'augmenter ou de la réduire.
- Pour confirmer la nouvelle valeur, donner une impulsion sur l'encodeur, l'afficheur bascule à la page d'état.

<2.0.0.0>

Position	Switch 1	Description
OPERATION	OFF	Lecture seule des modes de fonctionnement.
SERVICE	ON	Réglage des modes de fonctionnement.

- Les modes de fonctionnement sont le « Contrôle vitesse », la « Pression constante » et le « Contrôle P.I.D. ».

<3.0.0.0>

Position	Switch 1	Description
OPERATION	OFF	Réglage Marche / Arrêt de la pompe.
SERVICE	ON	

<4.0.0.0>

Position	Switch 1	Description
OPERATION	OFF	Lecture seule du menu « Informations ».
SERVICE	ON	

- Le menu « Information » affiche des données de mesure, d'appareil et de fonctionnement, (Fig. 10).

<5.0.0.0>

Position	Switch 1	Description
OPERATION	OFF	Lecture seule du menu « Service ».
SERVICE	ON	Réglage du menu « Service ».

- Le menu « Service » permet d'accéder au réglage des paramètres du variateur.

<6.0.0.0>

Position	Switch 1	Description
OPERATION	OFF	Affichage de la page des défauts.
SERVICE	ON	

- Si un ou plusieurs défauts surviennent, la page de défauts apparaît.
La lettre « E » suivi d'un code à trois chiffres apparaît (chapitre 10).

<7.0.0.0>

Position	Switch 1	Description
OPERATION	OFF	Affichage du symbole « Verrouillage d'accès ».
SERVICE	ON	

- Le « Verrouillage d'accès » est accessible que si le switch 2 se trouve en position ON.



ATTENTION ! Risque de dommages matériels !

Tout réglage incorrecte peut entraîner des dysfonctionnements de la pompe et, par conséquent, occasionner des dommages matériels sur la pompe ou l'installation.

- N'effectuer les réglages en mode « SERVICE » que pour la mise en service et ne laisser que des techniciens spécialisés y procéder.

Fig. 9

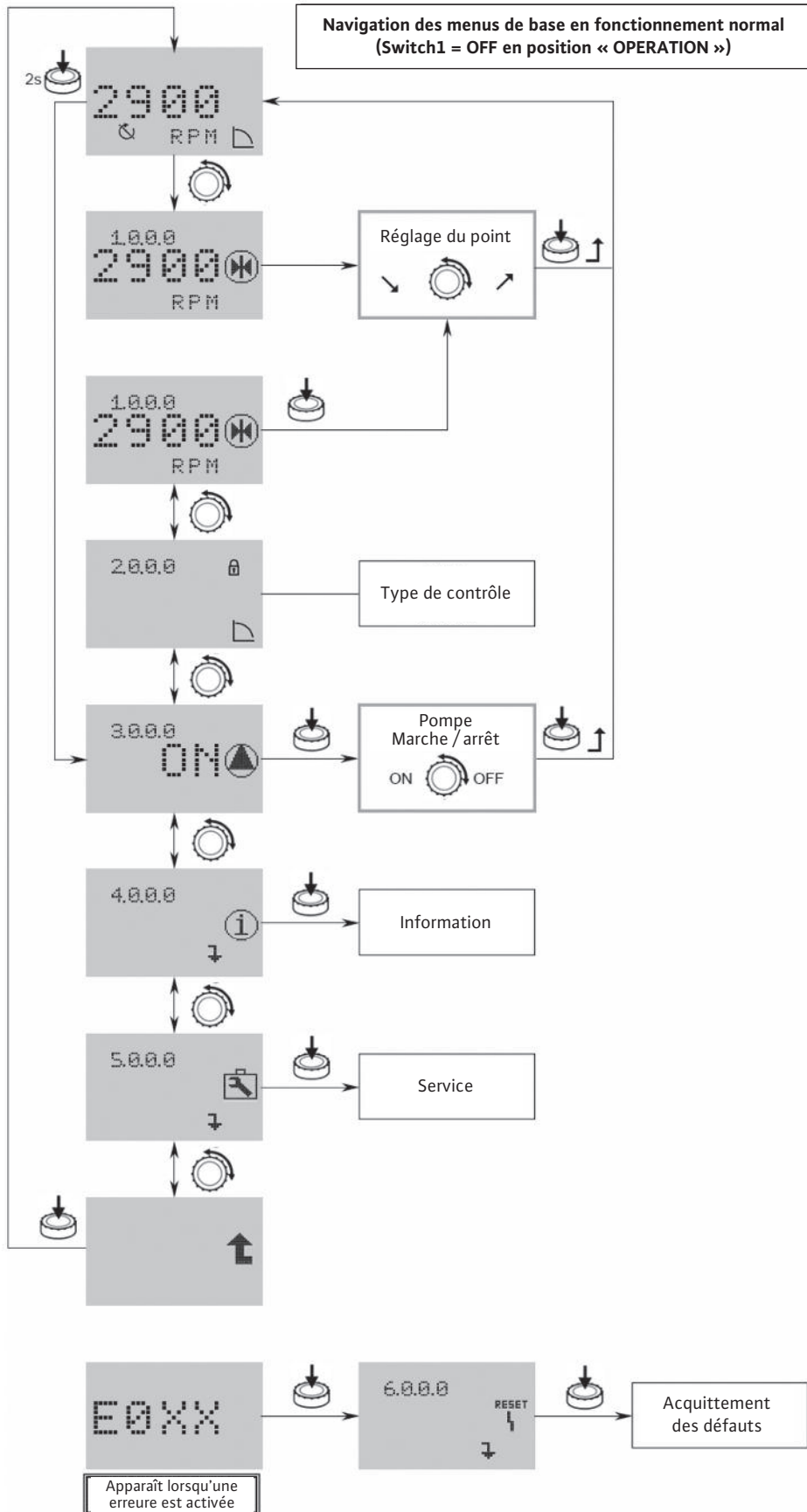
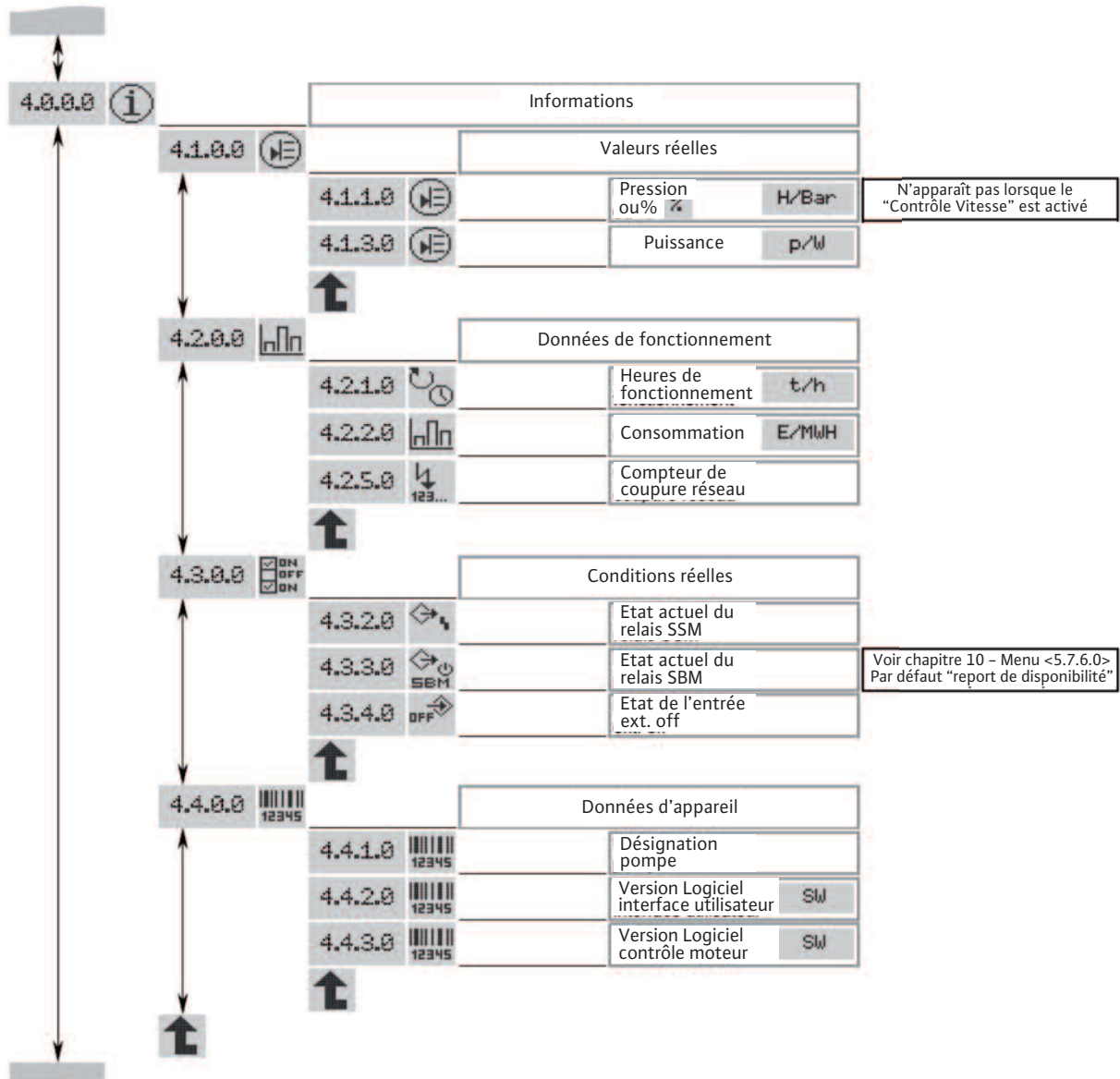


Fig. 10

Navigation du menu <4.0.0.0> « Informations »



Paramétrage des menus <2.0.0.0> et <5.0.0.0>

En mode « SERVICE », les paramètres des menus <2.0.0.0> et <5.0.0.0> sont modifiables.

Il existe 2 modes de réglage :

- le « **Mode Easy** » : mode rapide permettant de paramétrer les 3 modes de fonctionnement.
- le « **Mode Expert** » : mode permettant l'accès à tous les paramètres.
- Placer le switch 1 en position ON (Fig. 4).
- Le mode « SERVICE » est activé.

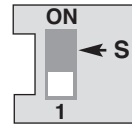
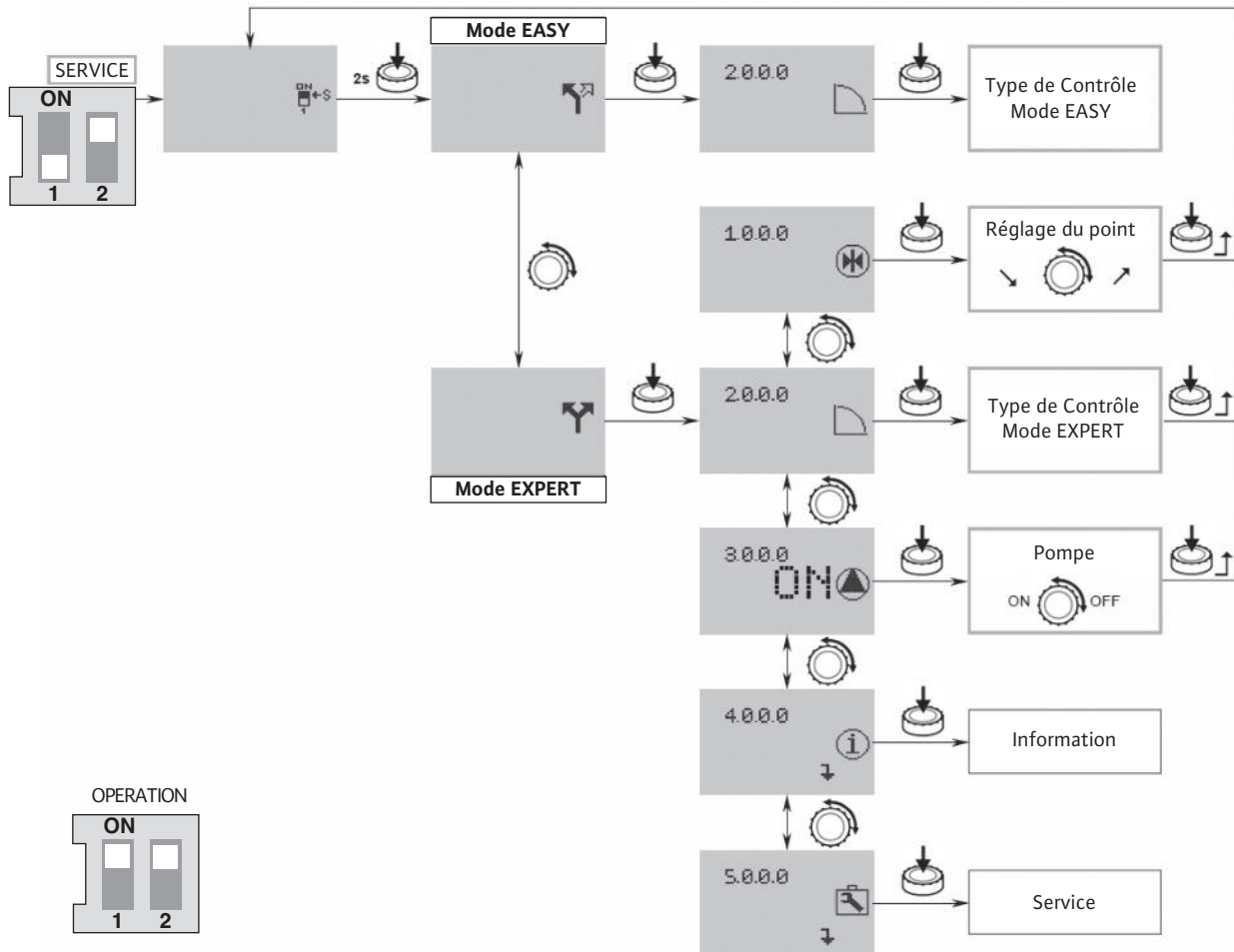


Fig. 11



Mode Easy

- Appuyer pendant 2 secondes sur l'encodeur. Le symbole du « Mode Easy » est affiché (Fig. 11).
 - Appuyer sur l'encodeur pour valider ce choix. L'afficheur bascule au numéro de menu <2.0.0.0>.
- Le menu « Mode Easy » permet rapidement de paramétrer les 3 modes de fonctionnement (Fig. 12)
- « Contrôle vitesse »
 - « Pression constante »
 - « Contrôle P.I.D. »
- Après avoir effectuer les réglages remettre le switch 1 en position OFF (Fig. 4).



Mode Expert

- Appuyer pendant 2 secondes sur l'encodeur. Se placer en mode expert, le symbole du « Mode Expert » est affiché (Fig. 11).
 - Appuyer sur l'encodeur pour valider ce choix. L'afficheur bascule au numéro de menu <2.0.0.0>.
- Choisir d'abord le mode de fonctionnement au menu <2.0.0.0>.
- « Contrôle vitesse »
 - « Pression constante »
 - « Contrôle P.I.D. »
- Ensuite au menu <5.0.0.0>, le mode expert donne accès à tous les paramètres du variateur (Fig. 13).
- Après avoir effectuer les réglages remettre le switch 1 en position OFF (Fig. 4).



Fig. 12

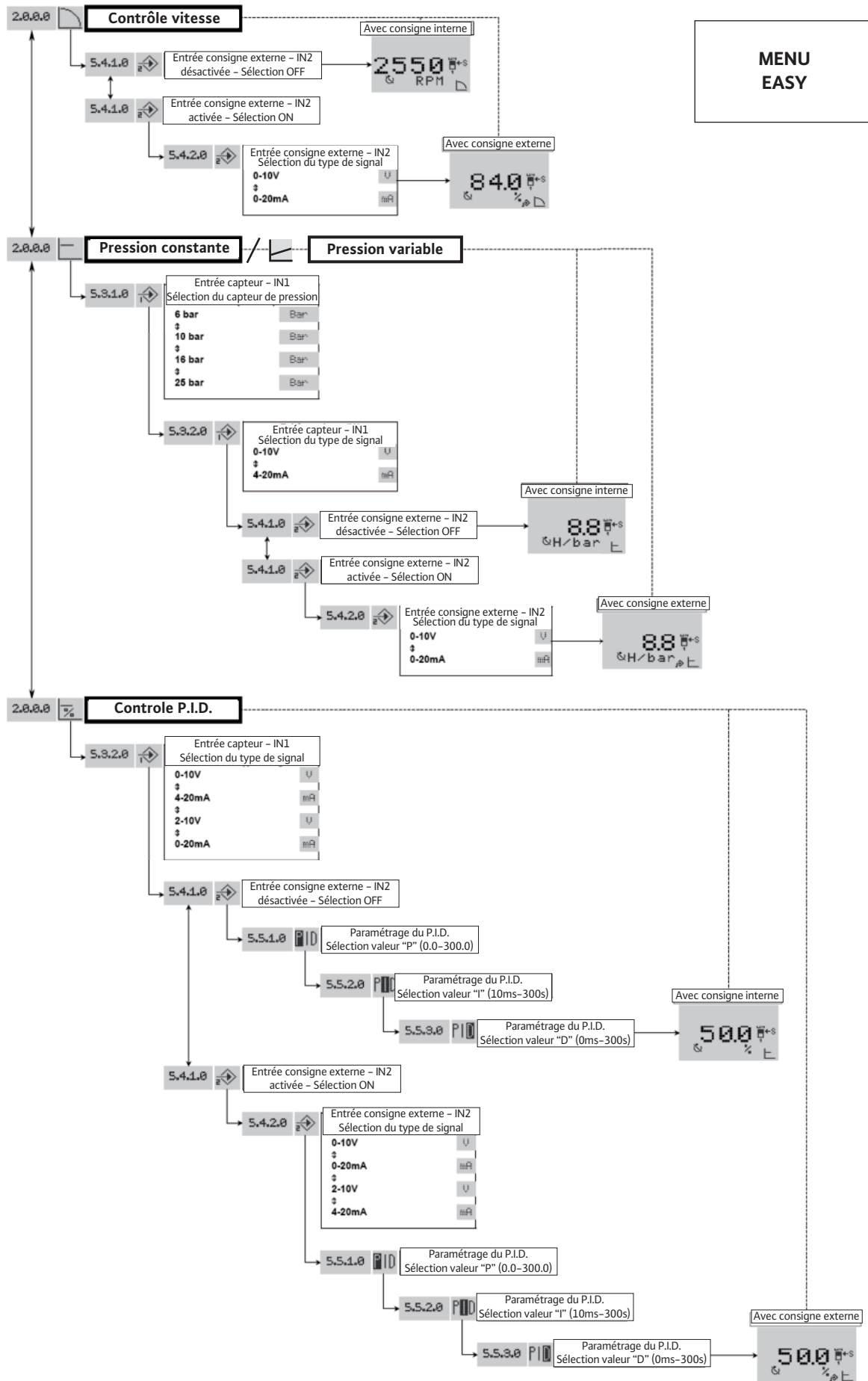
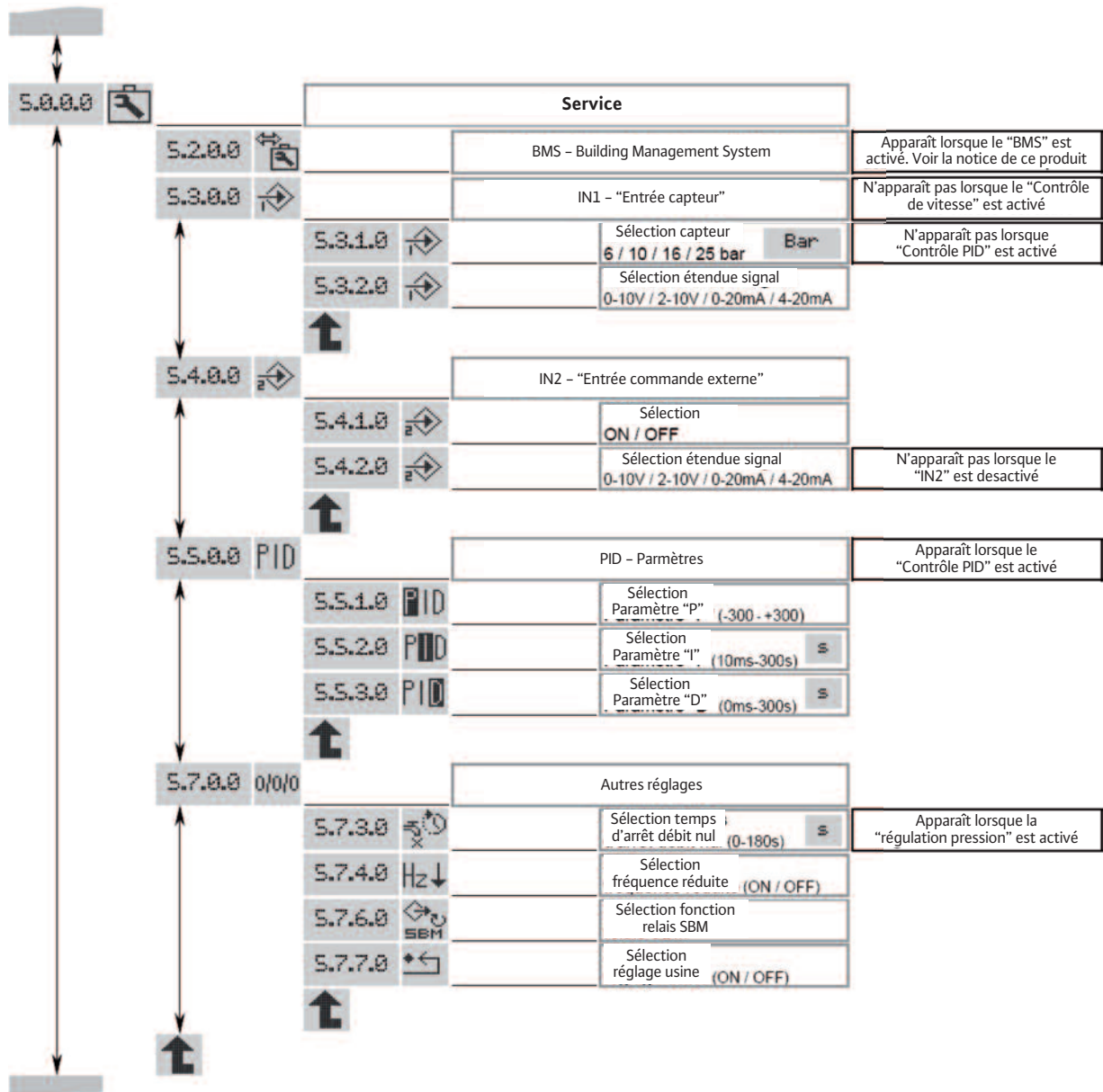


Fig. 13

**MENU
EXPERT**



Verrouillage d'accès

Afin de verrouiller les réglages de la pompe, il est possible d'utiliser le « Verrouillage d'accès ».

Procéder comme suit pour activer ou désactiver :

- Placer le switch 2 en position ON (Fig. 4). Le menu <7.0.0.0> est appelé.
- Tourner l'encodeur pour activer ou désactiver le verrouillage. L'état actuel du verrouillage est représenté par les symboles suivants :



Verrouillage activé : Les paramètres sont verrouillés, l'accès aux menus est autorisé en lecture seule.



Verrouillage désactivé : Les paramètres peuvent être modifiés, l'accès aux menus est autorisé pour effectuer des réglages.

- Remettre le switch 2 en position OFF (Fig. 4). La page d'état s'affiche de nouveau.

8.3.6 Configurations



NOTE : Si la pompe est fournie seule, non intégrée dans un système monté par nos soins, le mode de configuration à la livraison est le « Contrôle vitesse ».

Mode « Contrôle vitesse » (Fig. 1-2)

Le point de fonctionnement est obtenu par réglage de la fréquence manuellement ou par commande externe.

- Pour la mise en route, nous recommandons de régler la vitesse du moteur à 2400 tr/mn.

Mode « Pression constante » (Fig. 6-7-8)

Régulation grâce à un capteur de pression et réglage d'une consigne (interne ou externe).

- L'ajout d'un capteur de pression (avec réservoir ; kit capteur livré en accessoire) permet une régulation de pression de la pompe (réservoir vide d'eau, gonfler le réservoir à une pression inférieure de 0,3 bar à la pression de régulation de la pompe).
- Le capteur doit avoir une précision $\leq 1\%$ et être utilisé entre 30% et 100% de son étendue de mesure, le réservoir doit avoir un volume utile de 8L mini.
- Pour la mise en route, nous recommandons de régler une pression à 60% de la pression maximum.

Mode « Contrôle P.I.D. »

Régulation grâce à un capteur (de température, de débit,...) par contrôle du P.I.D. et réglage d'une consigne (interne ou externe).

9. Entretien

Tous les travaux d'entretien doivent être effectués par du personnel autorisé et qualifié !



AVERTISSEMENT ! Risque de choc électrique !

Il y a lieu d'exclure tous dangers liés à l'énergie électrique.

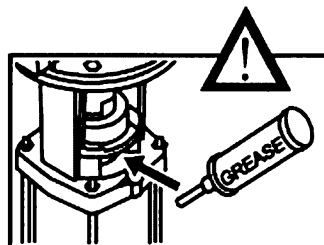
Avant d'effectuer les travaux électriques, la pompe doit être mise hors tension et protégée contre les redémarrages non autorisés.



AVERTISSEMENT ! Risque de brûlure !

Si la température de l'eau et la pression du système sont élevées, fermez les vannes d'isolement en amont et en aval de la pompe. Dans un premier temps, laissez la pompe se refroidir.

- Aucun entretien particulier en cours de fonctionnement.
- Maintenir la pompe en parfait état de propreté.
- Les pompes non utilisées durant les périodes de gel doivent être purgées afin d'éviter tout dommage: Fermer les vannes d'isolement, ouvrir complètement le bouchon d'amorçage/vidange et le purgeur.
- Le roulement maintenant l'accouplement et les roulements moteurs sont graissés pour leur durée de vie et ne nécessitent donc pas de graissage.
- Pour les pompes équipées d'un graisseur sous le boîtier de roulement, voir les instructions de graissage figurant sur l'étiquette collée sur celui-ci :



- Sur les autres types, le roulement supportant l'accouplement est graissé pour sa durée de vie.
- Il est fortement recommandé de graisser le bout d'arbre moteur ainsi que l'alésage de l'accouplement avec une graisse à forte adhérence (type D321R Molikote ou 8191 Loctite par exemple) à chaque montage ou remontage du moteur afin de faciliter des démontages ultérieurs.
- La garniture mécanique ne nécessite aucun entretien en cours de fonctionnement. Elle ne doit jamais fonctionner à sec.

10. Pannes, causes et remèdes

Défauts	Causes	Remèdes
La pompe ne fonctionne pas	Pas d'alimentation de courant	Vérifier les fusibles, le câblage et les connexions
	Le dispositif de protection du moteur a assuré la mise hors tension	Éliminer toute surcharge du moteur
La pompe fonctionne mais n'atteint pas son point de fonctionnement	Mauvais sens de rotation	Vérifier le sens de rotation et le corriger si nécessaire
	Des éléments de la pompe sont obstrués par des corps étrangers	Vérifier et nettoyer la pompe
	Présence d'air dans la tubulure d'aspiration	Rendre étanche la tubulure d'aspiration
	Tubulure d'aspiration trop étroite	Installer une tubulure d'aspiration plus large
	La vanne n'est pas assez ouverte	Ouvrir la vanne complètement
La pompe débite de façon irrégulière	Présence d'air dans la pompe	Évacuer l'air de la pompe et assurez-vous que la tubulure d'aspiration est étanche. Eventuellement, démarrer la pompe 20-30s – Ouvrir le purgeur de façon à évacuer l'air – fermer le purgeur et répéter plusieurs fois jusqu'à ce que plus d'air ne sorte du purgeur
	En mode « Pression constante », le capteur de pression n'est pas adapté	Mettre un capteur avec échelle de pression et précision conformes
La pompe vibre ou est bruyante	Présence de corps étrangers dans la pompe	Retirer les corps étrangers
	La pompe n'est pas bien fixée au sol	Resserrer les vis d'ancrage
	Palier endommagé	Appeler le service après-vente Salmson
Le moteur surchauffe, la protection moteur s'enclenche	Une phase est interrompue	Vérifier les fusibles, le câblage, les connexions
	Température ambiante trop élevée	Assurer le refroidissement
La garniture mécanique fuit	La garniture mécanique est défectueuse	Remplacer la garniture mécanique
Le débit n'est pas régulier	En mode « Pression constante » ou « Pression variable », le capteur de pression n'est pas adapté	Mettre un capteur avec échelle de pression et précision conformes
En mode « Pression constante » ou « Pression variable », la pompe ne s'arrête pas quand le débit est nul	Le clapet anti-retour n'est pas étanche	Le nettoyer ou le changer
	Le clapet anti-retour n'est pas adapté	Le remplacer par un clapet anti-retour adapté
	Le réservoir a une capacité insuffisante compte tenu de l'installation	Le changer ou en ajouter un autre sur l'installation

S'il n'est pas possible de remédier à la panne, veuillez faire appel au service après-vente Salmson.

Ne faire effectuer le dépannage que par du personnel qualifié !
Observer les consignes de sécurité, voir chapitre 9 Entretien.

Relais

Le variateur de vitesse est équipé de deux relais de sortie destinés à l'interface d'une gestion centralisée. ex. : coffret de commande, surveillance des pompes.

Relais SBM :

ce relais est paramétrable au menu « Service » <5.7.6.0> en 3 état de fonctionnement.



Etat : 1 (réglé par défaut)

Relais « report de disponibilité » (fonctionnement standard pour ce type de pompe).

Le relais est actif lorsque la pompe fonctionne ou est en mesure de fonctionner.

Le relais est désactivé pour un premier défaut ou une coupure secteur (la pompe s'arrête).

Ceci permet d'informer un coffret de commande de la disponibilité d'une pompe, même temporairement.



Etat : 2

Relais « report de fonctionnement ».

Le relais est actif lorsque la pompe est en rotation.



Etat : 3

Relais « report d'activation ».

Le relais est actif lorsque la pompe est sous tension.

Relais SSM :

relais « report de défauts ».

Après une série de détection (de 1 à 6, selon la gravité) d'un même type de défaut, la pompe s'arrête et ce relais est activé (jusqu'à intervention manuelle).

Exemple : 6 défauts d'une durée variable sur 24H00 glissantes.

Etat du relais SBM en « report de disponibilité ».

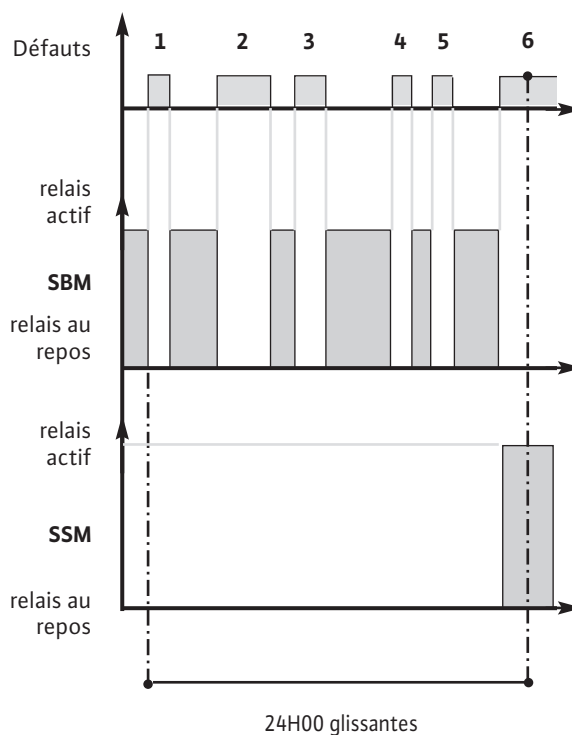


Tableau des défauts

Tous les incidents listés ci-dessous, provoquent :

- La mise au repos du relais SBM (lorsque celui-ci est paramétré en mode « report de disponibilité »).
- L'activation du relais SSM « report de défaut » lorsque le nombre maxi d'un type de défaut est atteint sur une plage de 24 heures.
- L'éclairage d'une LED rouge.

N° de défaut	Temps de réaction avant signalisation du défaut	Temps avant prise en compte du défaut après signalisation	Temps d'attente avant redémarrage automatique	Défauts maxi sur 24h	Pannes Causes possibles	Remèdes	Temps d'attente avant reset
E001	60s	immédiat	60s	6	La pompe est en surcharge, défectueuse	Densité et/ou viscosité du fluide pompé trop importantes.	300s
					La pompe est obstruée par des corps étrangers	Faire démonter la pompe, remplacer les composants défectueux ou nettoyer.	
E004 (E032)	~5s	300s	Immédiat si défaut supprimé	6	L'alimentation du variateur est en sous-tension	Vérifier la tension aux bornes du variateur : • défaut si le réseau < 330V	0s
E005 (E033)	~5s	300s	Immédiat si défaut supprimé	6	L'alimentation du variateur est en sur-tension	Vérifier la tension aux bornes du variateur : • défaut si le réseau > 506V	0s
E006	~5s	300s	Immédiat si défaut supprimé	6	Une phase de l'alimentation est manquante	Vérifier l'alimentation.	0s
E007	immédiat	immédiat	Immédiat si défaut supprimé	pas de limite	Le variateur fonctionne en génératrice. Avertissement, sans arrêt de la pompe	La pompe dévire, vérifier l'étanchéité du clapet.	0s
E010	~5s	immédiat	pas de redémarrage	1	La pompe est bloquée	Faire démonter la pompe, la nettoyer et remplacer les pièces défectueuses. Eventuellement, défaut mécanique du moteur (roulements).	60s
E011	60s	immédiat	60s	6	La pompe est désamorcée ou fonctionne à sec	Réamorcer par remplissage pompe. Vérifier l'étanchéité du clapet de pied.	300s
E020	~5s	immédiat	300s	6	Le moteur chauffe	Nettoyer les ailettes de refroidissement du moteur.	300s
					Température ambiante supérieure à +50°C	Le moteur est prévu pour fonctionner à une température ambiante maximum de +50°C.	
E023	immédiat	immédiat	60s	6	Le moteur est en court-circuit	Démonter le moteur-variateur de la pompe et le faire contrôler ou remplacer.	60s
E025	immédiat	immédiat	pas de redémarrage	1	Une phase du moteur est manquante	Vérifier la connexion entre moteur et variateur	60s
E026	~5s	immédiat	300s	6	La sonde thermique du moteur est défectueuse ou a une mauvaise connexion	Démonter le moteur-variateur de la pompe et le faire contrôler ou remplacer.	300s
E030 E031	~5s	immédiat	300s	6	Le variateur chauffe	Nettoyer les ailettes de refroidissement à l'arrière et sous le variateur ainsi que le capot ventilateur.	300s
					Température ambiante supérieure à +50°C	Le variateur est prévu pour fonctionner à une température ambiante maximum de +50°C.	
E042	~5s	immédiat	pas de redémarrage	1	Le câble du capteur (4-20mA) est coupé	Vérifier la bonne alimentation et le câblage du capteur.	60s
E050	60s	immédiat	Immédiat si défaut supprimé	pas de limite	La communication BMS est défectueuse	Vérifier la connexion.	300s
E070	immédiat	immédiat	pas de redémarrage	1	Défaut de communication interne	Faire appel à un agent SAV.	60s
E071	immédiat	immédiat	pas de redémarrage	1	Défaut EEPROM	Faire appel à un agent SAV.	60s
E072	immédiat	immédiat	pas de redémarrage	1	Problème interne au variateur	Faire appel à un agent SAV.	60s
E075	immédiat	immédiat	pas de redémarrage	1	Défaut du relais de limitation du courant d'appel	Faire appel à un agent SAV.	60s
E076	immédiat	immédiat	pas de redémarrage	1	Défaut courant capteur	Faire appel à un agent SAV.	60s
E099	immédiat	immédiat	pas de redémarrage	1	Type de pompe inconnu	Faire appel à un agent SAV.	Power off/on

Acquittement des défauts



ATTENTION ! Risque de dommages matériels !

N'acquitter les défauts qu'une fois leur cause éliminée.

- Seuls les techniciens spécialisés sont habilités à éliminer les défauts.
- En cas de doute, consulter le fabricant.

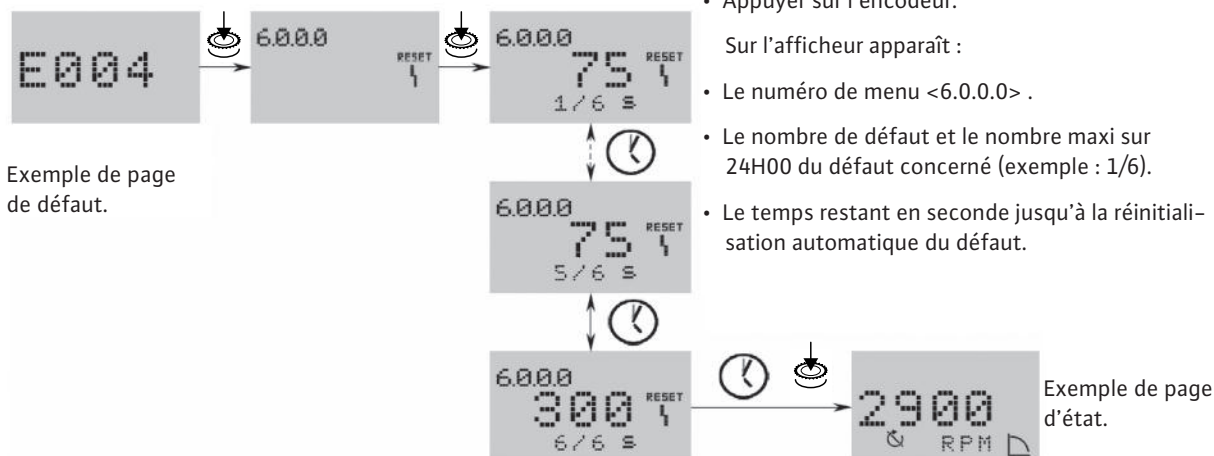
- En cas de défaut, la page des défauts s'affiche à la place de la page d'état.

Procéder comme suit pour acquitter les défauts.

- Appuyer sur l'encodeur.

Sur l'afficheur apparaît :

- Le numéro de menu <6.0.0.0> .
- Le nombre de défaut et le nombre maxi sur 24H00 du défaut concerné (exemple : 1/6).
- Le temps restant en seconde jusqu'à la réinitialisation automatique du défaut.



Exemple de page de défaut.

Exemple de page d'état.

- Attendre le délai de réinitialisation automatique.



Une temporisation interne au système est activée. Le temps restant (en secondes) s'affiche jusqu'à l'acquiescement automatique du défaut.

- Après le nombre de défaut maxi atteint et expiration de la dernière temporisation, appuyer sur l'encodeur pour acquiescer.

Le système retourne à la page d'état.



NOTE : Lorsqu'il y a un temps de prise en compte après du défaut signalisation (exemple : 300s), le défaut doit systématiquement être acquiescé manuellement.

La temporisation de réinitialisation automatique est inactive et « - - - » s'affiche.

11. Pièces de rechange

La commande de pièces de rechange s'effectue par l'intermédiaire de techniciens agréés locaux et/ou du service après-vente Salmson.

Afin d'éviter toutes questions ou commandes erronées, veuillez indiquer toutes les données de la plaque signalétique lors de chaque commande.

Sous réserve de modifications technique !

1. General

1.1 About this document

The language of the original operating instructions is English. All other languages of these instructions are translations of the original operating instructions.

These Installation and Operating Instructions form an integral part of the unit. They must be kept close to the unit and in readiness whenever required. Precise observance of these instructions is a pre-condition for use of the unit for the intended purpose and for its correct operation. These Installation and Operating Instructions conform to the relevant version of the equipment and the underlying safety standards valid at the time of going to press.

2. Safety

These instructions contain important information which must be followed when installing and operating the pump. It is therefore imperative that they be read by both the installer and the operator before the circulator is installed or started up. Both the general safety instructions in the 'Safety precautions' section and those in subsequent sections indicated by danger symbols should be carefully observed.

2.1 Symbols and signal words used in these operating instructions

Symbols



General Safety symbol.



Hazards from electrical causes.

Signals:

DANGER! Imminently hazardous situation. Will result in death or serious injury if not avoided.

WARNING! The user can be exposed to (severe) injury. 'Warning' refers that harm to the user when the user is neglecting the procedure.

CAUTION! The product is at risk of damage. 'Caution' refers to the product when the user is neglecting the procedures.



NOTE: A notice with useful information for the user in relation to the product. It attends the user to possible problems.

2.2 Qualified Personnel

The personnel installing the pump must have the appropriate qualifications for this work.

2.3 Risks incurred by failure to comply with the safety precautions

Failure to comply with the safety precautions could result in personal injury or damage to the pump or installation. Failure to comply with the

safety precautions could invalidate warranty and/or damage claims.

In particular, failure to comply with these safety precautions could increase the possibility of the following risks:

- the failure of important parts of the pump or installation,
- personal injury due to electrical and mechanical causes,
- material damage.

2.4 Safety instructions for the operator

Existing regulations for the prevention of accidents must be observed.

National Electrical Codes, local codes and regulations must be followed.

2.5 Safety instructions for inspection and installation

The operator must ensure that all inspection and installation work is carried out by authorized and qualified specialists who have carefully reviewed these instructions.

Work on the pump/unit must be carried out only with the pump switched off and at complete standstill.

2.6 Unauthorized alterations and manufacture of spare parts

Alterations to the pump or installation may only be carried out with the manufacturer's consent. The use of original spare parts and accessories authorized by the manufacturer will ensure safety. The use of any other parts may invalidate claims invoking the liability of the manufacturer for any consequences.

2.7 Improper use

The operational safety of the pump or installation supplied can only be guaranteed if it is used in accordance with §4 of the operating instructions. The limits given in the catalogue or data sheet must under no circumstances be exceeded.

3. Transport and interim storage

When receiving the material, check that there has been no damage during the transport. If shipping damage has occurred, take all necessary steps with the carrier within the allowed time.



CAUTION! Outside influences may cause damages !

If the delivered material is to be installed later on, store it in a dry place and protect it from impacts and any outside influences (humidity, frost etc.).

Handle the pump carefully so as not to damage the unit prior to installation!

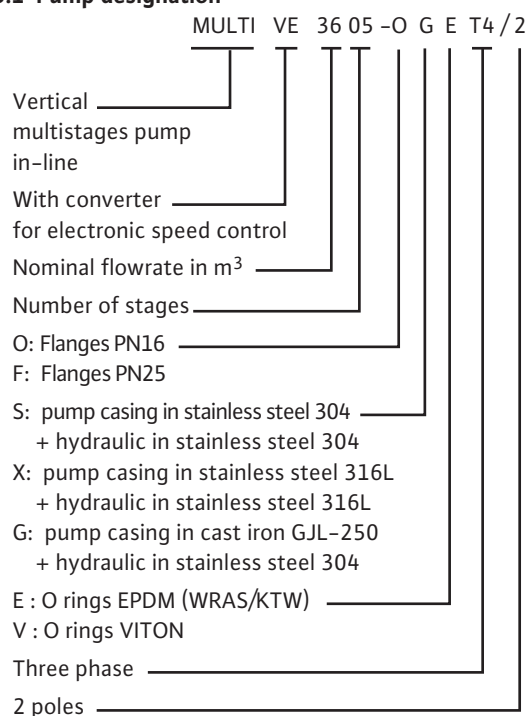
4. Application

Pumps aimed at pumping clear liquids in building, agriculture and industry areas...

- Water supply,
- Water tower,
- Sprinkling,
- High pressure washing,
- Boiler supply (with mandatory by-pass kit),
- Lifting of condensates,
- Air conditioning,
- Industrial networks and integration in all modular systems.

5. Technical data

5.1 Pump designation



5.2 Technical data

- Maximum operating pressure
 - Pump casing PN25: 25 bar
 - Pump casing PN16: 16 bar
 - Maximum suction pressure: 10 bar
- Water temperature range
 - EPDM version for O'ring and mechanical seal: - 15°C to + 120°C
(KTW approval – german standard)
(WRAS approval – british standard)
 - Viton version for O'ring and mechanical seal: - 15°C to + 90°C
- Maximum suction head: according to NPSH of the pump
- Ambient temperature: (standard product) - 15°C to + 50°C
- Ambient humidity: < 90 % without condensation
- Acoustic pressure level: ≤ 72 dB(A)
- Insulation class: F

- Protection class: IP55
- Electromagnetic compatibility (*)
 - residential emission – 1st environment: EN 61800-3
 - industrial immunity – 2st environment: EN 61800-3
- Electrical data:
 - Electrical voltage: 400V (±10%) 50Hz
380V (±10%) 60Hz
460V (±10%) 60Hz
- Section of the power cable (cable equipped of 4 wires):
 - 11 kW : 4mm² to 6mm²
 - 15 kW : 6mm² to 10mm²
 - 18,5/22 kW : 10mm² to 16mm²

(*) In the frequency range between 600 MHz and 1 GHz, the display or the pressure indication in the display might be disturbed in the direct vicinity (< 1 m from the electronic module) of radio transmission installations, transmitters or similar devices working in this frequency range. The functioning of the pump is at no time affected.

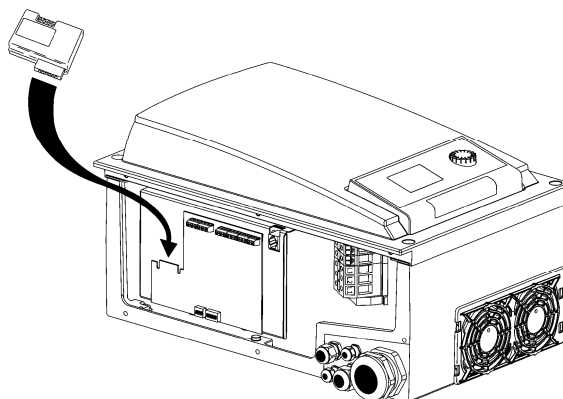


WARNING! Risk of interferences.

In a domestic environment this product may cause radio interferences in which case the user may be required to take adequate measures.

5.3 Accessories

- IF-Module PLR for connecting to PLR/interface converter
- IF-Module LON for connection to the LONWORKS network. These modules can be plug in directly in the connection area of the converter (Fig. below).



- Non-return valves (with nose or spring ring when operating in constant pressure or variable pressure).
- Protection kit against dry-running.
- Non-return valves (with nose or spring ring when operating in constant pressure).
- Protection kit against dry-running.
- Sensor kit for pressure regulation (accuracy: ≤ 1 % ; use between 30 % and 100 % of the reading range).
- By-pass kit.
- Insulating valves
- bladder or galvanised tank.

- Tank for antihammer blow effect.
- Weldon (Steel) or screw-on (Stainless Steel) counterflange.
- Strainer-foot valve.
- Vibrationless sleeves.

Use of new accessories is recommended.

6. Description and function

6.1 Description of the product

Fig. 1-2-5

- 1 – Strainer-foot valve
- 2 – Pump suction valve
- 3 – Pump discharge valve
- 4 – Non-return valve
- 5 – Venting and filling plug
- 6 – Drain-priming plug
- 7 – Pipe supports or brackets
- 8 – Strainer
- 9 – Storage tank
- 10 – Town water supply
- 11 – Switch and section switch with fuses
- 12 – Lifting hook
- 13 – Foundation block
- 14 – Cock
- 15 – Pressure sensor
- 16 – Tank
- 17 – Insulation valve of the tank
- BP – By-pass
- HA – Maximum suction head
- HC – Minimum inlet pressure

6.2 Design of product

- Multistage vertical pump not self-priming, with ports in line on the same axis in bottom part.
- Shaft sealing by standardized mechanical seal.
- Hydraulic connection:
Round flanges: pump delivered with rings and bolts without counterflanges (accessories as option).
- Cage induction motor with standardized flange and shaft end for vertical operation fitted with its speed converter.
- Motor-pump linked by a coupling with safety guards.

7. Installation and electrical connection

Installation and electrical work in compliance with any local codes and by qualified personnel only!



WARNING! Bodily injury!

Existing regulations for the prevention of accidents must be observed.



WARNING! Electrical shock hazard!

Dangers caused by electrical energy must be excluded.

7.1 Commissioning

Unpack the pump and dispose of the packaging in an environmentally-responsible manner.

7.2 Installation

The pump must be installed in a dry, well-ventilated and frost-free place.



CAUTION! Possible damage of the pump!

Dirt and solder drops in to the pump body can effect the pump operation.

- It is recommended that any welding and soldering work be done before installing the pump.
- Thoroughly flush the system out before installing the pump.

- The pump must be installed in an easily accessible position to facilitate inspection or replacement.
- For heavy pumps, install a lifting hook (Fig. 2, item 12) above the pump in order to ease its disassembly.



WARNING! Risk of accident by hot surfaces!

The pump must be positioned so that someone cannot come into contact with the hot pump surfaces while operation.

- Install the pump in a dry place protected from frost, on a flat concrete block using appropriate accessories. If possible, use an insulating material under the concrete block (cork or reinforced rubber) to avoid any noise and vibration transmission into the installation.



WARNING! Risk of fall!

The pump must be correctly screwed to the ground.

- Place the pump where it will be easy to reach, to facilitate inspection and removal work. The pump must always be installed perfectly upright on a sufficiently heavy concrete base.



CAUTION! Risk of parts inside the pump!

Take care to remove closure members of the pump housing before installation.



NOTE: Each pumps could be tested regarding hydraulic features in factory, some water may remain in them. It is recommended for hygienic purposes, to carry out a rinsing of the pump before any using with potable water supply.

- The installation and connection dimensions are given Fig. 3.
- Lift the pump carefully by using the integrated hooks rings, if necessary with a hoist and suitable slings according to the current hoist guidelines.

**WARNING! Risk of fall!**

Take care to pump fixations especially for the highest pumps whose centre of gravity may lead to risk during pump handling.

**WARNING! Risk of fall!**

The pump must be never carried by using motor hooks: these are only designed to lift the motor alone.

- The motor is provided with condensate hole (under the motor), filled in factory by caps to guarantee the IP55 protection. For a use in technical climatological or refrigerated, these caps must be removed to allow the evacuation of the water of condensation.

7.3 Pipe connection

- The installation has to bear the pressure reached when the pump runs at maximum frequency and zero flow rate.
- Pump with round flange pump casing: with weld-on or screw-on tube in the counterflanges (counterflanges available as accessories).

**CAUTION!**

Tightening of screws or bolts must not exceed 10 daN.m.
Use of impact wrench is prohibited.

- The direction of the fluid flow is indicated on the identification sticker of the pump.
- Limit the length of the suction pipe and avoid all features that cause losses of head (bends, valves, tapers). Connections has to correctly sealed: no air entrance is allowed on the suction pipe which is showing a rising slope of 2% (Fig. 1).
- Pump must be installed in such a way that it is not stressed by the pipework. The pipes must be attached so that the pump does not bear their weight.
- It is recommended that isolation valves be installed on the suction and discharge side of the pump.
- Use of expansion joints may mitigate noise and vibration of the pump.
- As regards the nominal cross-section of the suction pipe, we recommend a cross-section at least as large as that of the pump connection.
- A check valve could be placed on the discharge pipe in order to protect the pump against hammer shock.
- For direct connection to a public drinking water system, the suction pipe must also have a check valve and a guard valve.
- For indirect connection via a tank, the suction pipe must have a strainer to keep any impurities out of the pump and a check valve.
- To pump water with a large content of air or hot water, we recommend to install the bypass kit (Fig.1, item BP). Mount the pressure sensor on the discharge pipe (Fig. 7).

7.4 Electrical connections**WARNING! Electrical shock hazard!**

Dangers caused by electrical energy must be excluded.

- Electrical work by a qualified electrician only!
- All electrical connections must be performed after the electrical supply has been switched off and secured against unauthorized switching.

**WARNING! Danger of mains overload!**

An inadequate mains design can lead to system failures and can lead to cable fires due to mains overload.

**CAUTION! Danger of material damage!**

A connection error would damage the converter. The power cable have never to touch pipe, pump casing, motor housing and make sure that it is protected against any humidity.

- The electric characteristics (frequency, voltage, nominal current) of the motor-converter are mentioned on the pump identification sticker. Check that the motor-converter complies with the mains supply used.
- The electric protection of the motor is integrated into the converter. The parameters take into account the characteristics of the pump and must ensure its protection and the one of the motor.
- In case of impedance between earth and neutral point, install a protection before motor-converter.
- Provide a fuse-disconnecting switch (type gF) to protect the mains installation (Fig. 1-2, item 11).



NOTE: If you have to install a differential circuit-breaker for users protection, it must have a delay effect. Adjust it according to the current mentioned on the pump identification sticker.



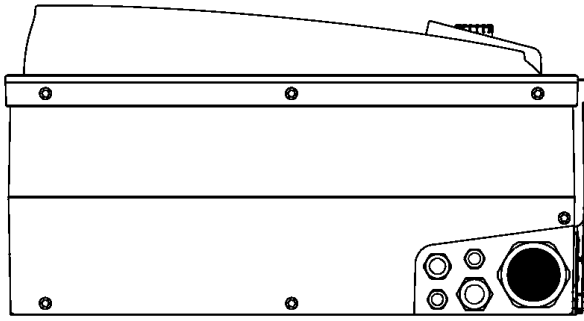
NOTE: This pump is equipped with a frequency converter and may not be protected by a residual-current-operated protection switch. Frequency converters can impair the function of residual-current-operated protection circuits.

Exception: Residual-current-operated protection switches which have a selective universal-current-sensitive design are allowed.

- Labelling: RCD 

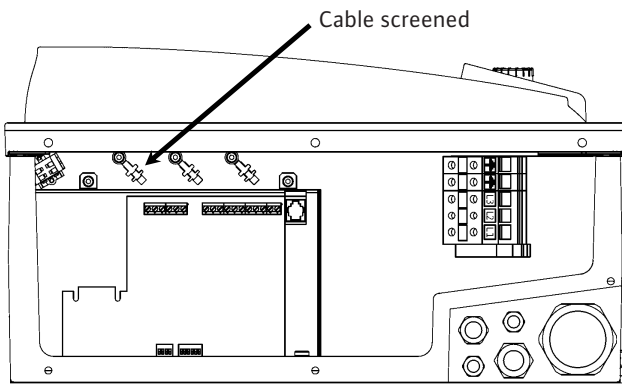
- Trigger current: > 30 mA.

- Use power cables conforming to standards.
- Mains side fuse protection: max. permissible 25 A
- Trigger characteristic of the fuses: B
- You can change the orientation of the motor-converter by quarter turn when removing the fixing bolts of the motor and reorientating the motor to the position wished.
Re-screw bolts.



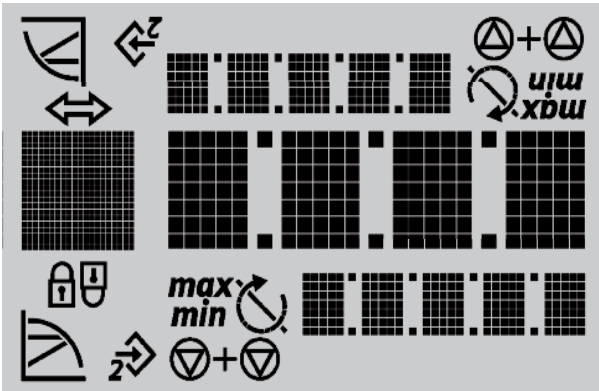
M32/M40

The power cable (3 phases + earth) must be fed through the cable gland indicated below in black.
 Non-allocated cable glands must remain sealed with the plugs provided by the manufacturer.



- 1 x M32/M40
- 1 x M20
- 1 x M16
- 2 x M12

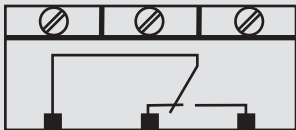
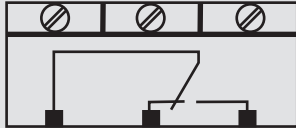
The sensor, external setpoint, [Ext.off] and [Aux] inputs cable must be necessarily screened.



As soon as the power supply of the converter is activated, a 2 second display test is carried out, where all characters on the display are shown.

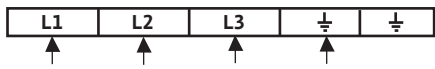
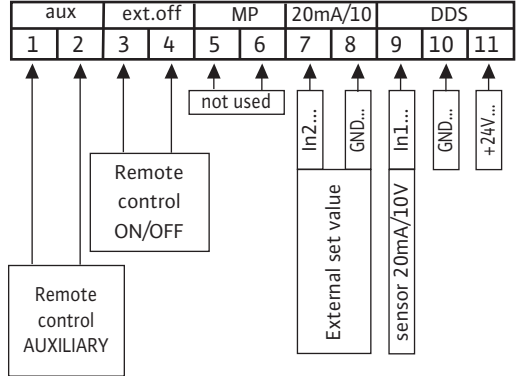
Connection terminal allocation

- Loosen the screws and remove the converter cover.

Designation	Allocation	Notes
L1, L2, L3	Mains connection voltage	Three-phase current 3 ~ IEC38
PE	Earth connection	x2
IN1	Sensor input	Type of signal: Voltage (0 – 10 V, 2 – 10 V) Input resistance: $R_i \geq 10 \text{ k}\Omega$ Type of signal: current (0 – 20 mA, 4 – 20 mA) Input resistance: $R_B = 500 \Omega$ Can be configured in the « Service » menu <5.3.0.0>
IN2	External setpoint input	Type of signal: Voltage (0 – 10 V, 2 – 10 V) Input resistance: $R_i \geq 10 \text{ k}\Omega$ Type of signal: current (0 – 20 mA, 4 – 20 mA) Input resistance: $R_B = 500 \Omega$ Can be configured in the « Service » menu <5.4.0.0>
GND (x2)	Ground connections	For both inputs IN1 and IN2
+ 24 V	DC voltage for sensor	Load max.: 60 mA The voltage is short-circuit proof
Aux	Control input (Auxiliary) « Overriding Off » for external potential-free switch	The pump can be switched on/off via the external potential-free contact. This input is planned for an auxiliary, example: dry running sensor...
Ext. off	Control input (ON/OFF) « Overriding Off » for external potential-free switch	The pump can be switched on/off via the external potential-free contact. In systems with a high switching frequency (> 20 switch-ons/off/day), switching on/off is to be done via « ext. off ».
SBM	« Available transfer » relay 	In normal operating, the relay is activated when the pump runs or is in a position to run. When a first defect appears or by main supply cutoff (the pump stops), the relay is deactivated. Information is given to the control box, regarding the availability of the pump, even temporarily. Can be configured in the « Service » menu <5.7.6.0> Contact load: minimum: 12 V DC, 10 mA maximum: 250 V AC, 1 A
SSM	« Failures transfer » relay 	After a series of detection (from 1 to 6 according to significance) of the same type of defect, the pump stops and this relay is activated (up to manual action). Contact load: minimum: 12 V DC, 10 mA maximum: 250 V AC, 1 A
PLR	Connection terminals of the interface PLR	The optional IF-Module PLR is to be pushed into the multiplug in the connection area of the converter. The connection is twist-proof.
LON	Connection terminals of the interface LON	The optional IF-Module LON is to be pushed into the multiplug in the connection area of the converter. The connection is twist-proof.

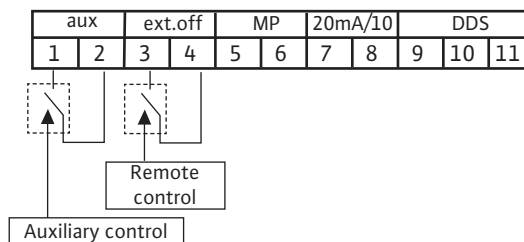


NOTE: The terminals IN1, IN2, GND and Ext. Off meet the requirement for «safe isolation» (in acc. with EN61800-5-1) to the mains terminals, as well as to the SBM and SSM terminals (and vice versa).

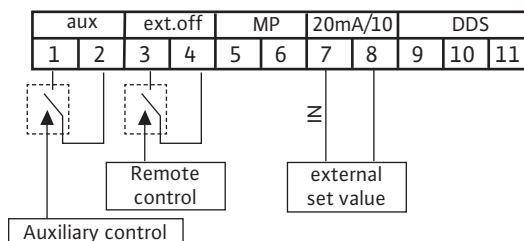
Network connection	Power terminals
<p>Connect the 4 wires cable on the power terminals (phases + earth).</p>	
Connection of inputs / outputs	Inputs / outputs terminals
<ul style="list-style-type: none"> The sensor, external set value and [ext.off] and [Aux] inputs cable must be necessarily screened. 	
<ul style="list-style-type: none"> The remote control allows the switching On or Off of the pump (free contact), this function has priority on the others. This remote control can be removed by shunting the terminals (3 and 4). 	<p>Example: Float switch, pressure gauge for dry-running...</p>

« Speed control » connection

Setting of the frequency by hand:

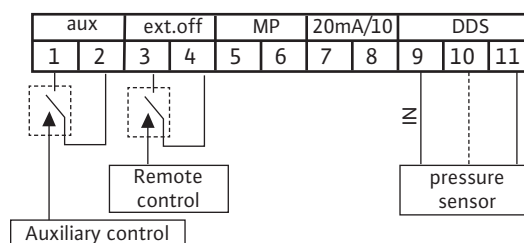


Setting of the frequency by external control:

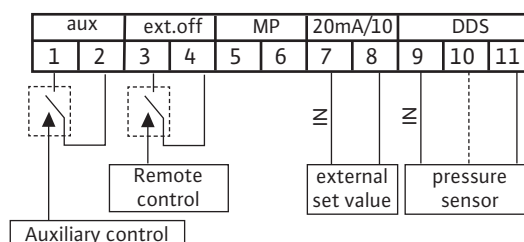


« Constant pressure » or « Variable pressure » connection

Regulation through a pressure sensor:
 • 2 wires ([20mA/10V] / +24V)
 • 3 wires ([20mA/10V] / 0V / +24V)
 and setting point by the encoder

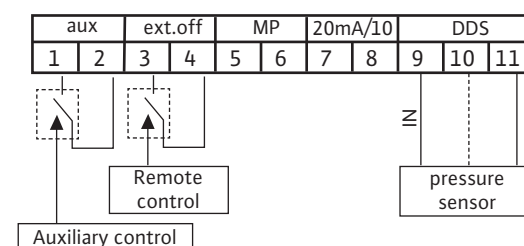


Regulation through a pressure sensor:
 • 2 wires ([20mA/10V] / +24V)
 • 3 wires ([20mA/10V] / 0V / +24V)
 and setting point by the external set value

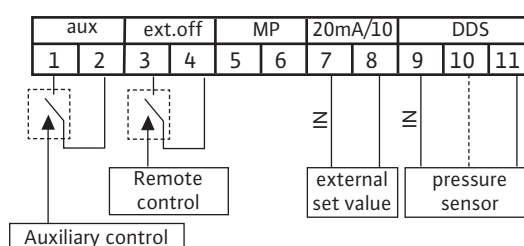


« P.I.D. control » connection

Regulation through a sensor (temperature, flow...):
 • 2 wires ([20mA/10V] / +24V)
 • 3 wires ([20mA/10V] / 0V / +24V)
 and setting point by the encoder



Regulation through a sensor (temperature, flow...):
 • 2 wires ([20mA/10V] / +24V)
 • 3 wires ([20mA/10V] / 0V / +24V)
 and setting point by the external set value





DANGER! Danger of death!

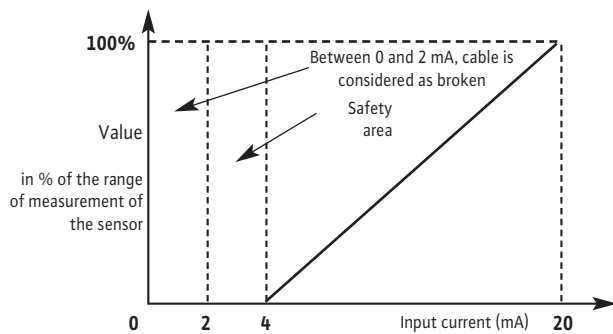
Contact voltage hazardous due to the discharge of the converter capacitors.

- Before any intervention on the converter, wait for 5 minutes after disconnecting of the supply voltage.
- Check whether all electrical connections and contacts are voltage-free.
- Check the right allocation of the connection terminals.
- Check the right earth connection of the pump and installation.

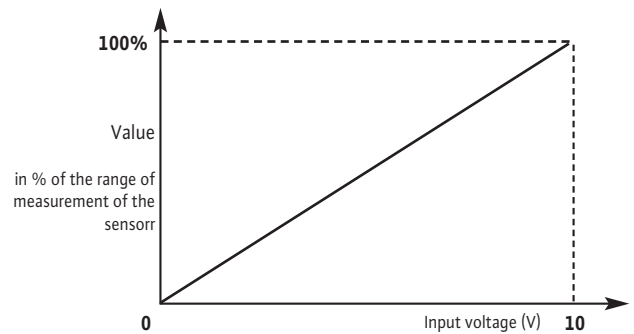
Control laws

IN1 : Input signal in « Constant pressure » and « P.I.D. control » mode

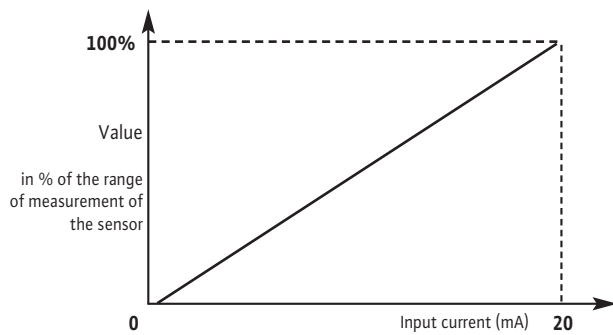
Sensor signal 4-20mA



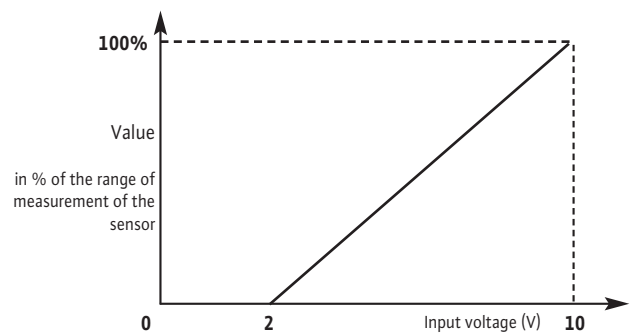
Sensor signal 0-10V



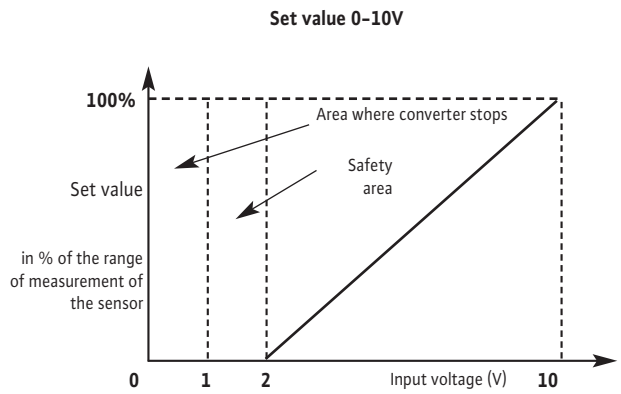
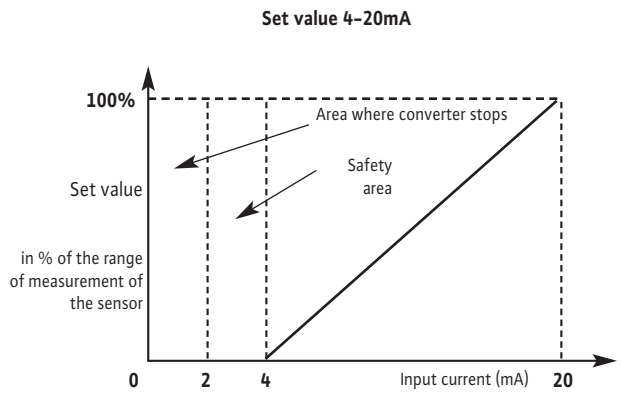
Sensor signal 0-20mA



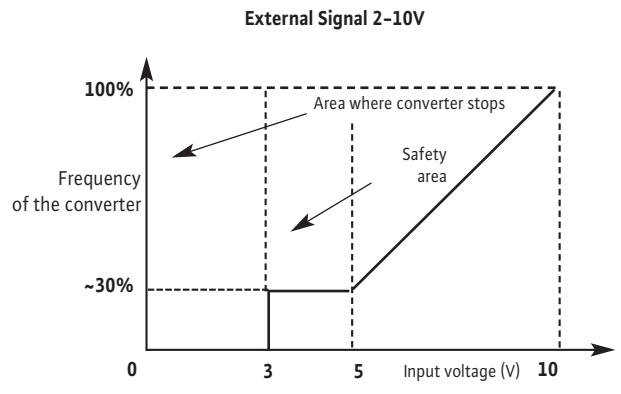
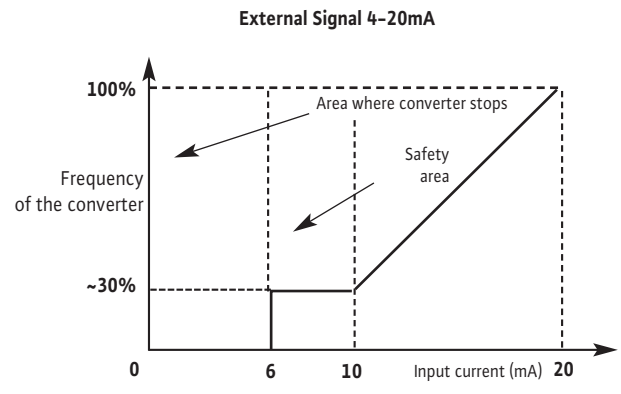
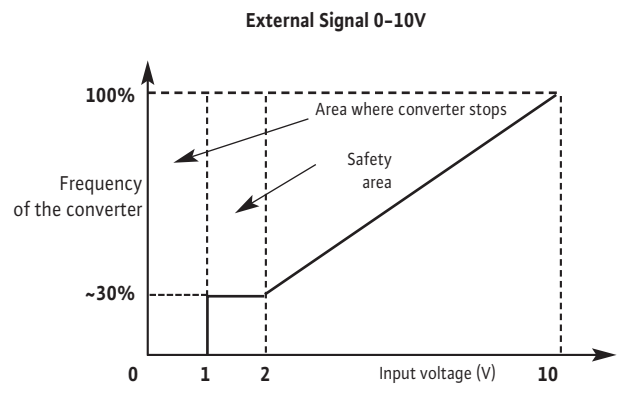
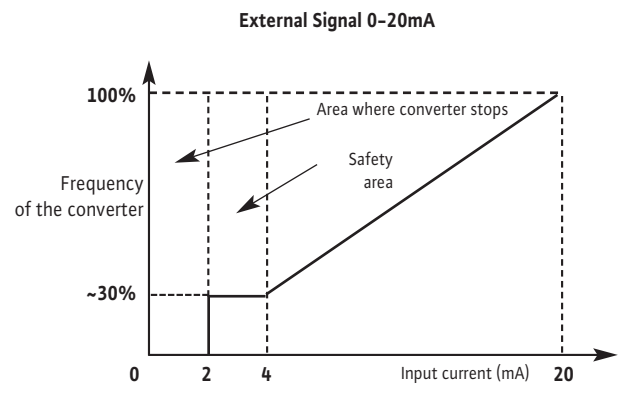
Sensor signal 2-10V



IN2 : Input of the external set value control in « Constant pressure » and « P.I.D. control » mode



IN2 : Input of external frequency control in « Speed control » mode



8. Start up

8.1 System filling – Venting



CAUTION! Possible damage of the pump!

Never operate the pump dry.
The system must be filled before starting the pump.

8.1.1 Air evacuation process – Pump under pressure (Fig. 2)

- Close the two guard valves (2, 3).
- Unscrew the venting plug (5).
- Slowly open the guard valve on the suction side (2) and completely fill the pump.
- Retighten the venting plug when air escapes and the pumped liquid flows (5).



WARNING!

When the pumped liquid is hot and the pressure high, the stream escaping at the air bleed screw may cause burns or other injuries.

8.1.2 Air evacuation process – Pump in suction (Fig. 1)

1st case (Fig. 5.1)

- Close the discharge valve (3), open the suction valve (2).
- Remove the venting plug (5).
- Unscrew about 4 turns the bottom drain-priming plug (6) located on the pump casing.
- Put a funnel into the venting plug port and completely fill the pump and the suction pipe.
- After water flows out and total air exits, filling is achieved.
- Screw the venting plug and the bottom drain-priming plug back in.

2nd case (Fig. 5.2)

- Filling can be made easier by fitting a vertical pipe [14] fitted with a $\varnothing \frac{1}{2}$ " stopcock and a funnel, on the suction pipe of the pump.



NOTE: The length of the pipe must be at least 50mm higher than the venting plug level.

- Close the discharge valve (3), open the suction valve (2).
- Open the stopcock (14) and the venting device (5).
- Unscrew about 4 turns the drain-priming plug (6).
- Completely fill the pump and the suction pipe until water flows out of the venting plug (5).
- Close the stopcock (14) (which can be left in place), remove the pipe, close the venting device (5) and screw again the drain-priming plug (6).



WARNING!

When the pumped liquid is hot and the pressure high, the stream escaping at the air bleed screw may cause burns or other injuries.



CAUTION! Risk of misuse!

Pump in load and in « Constant pressure » or « Variable pressure » mode, the detection at zero flow can not run.

Set the non-return valve before the pressure sensor (i.e. at pump suction if the sensor is mounted on this one – Fig.6).

8.2 Starting up



CAUTION! Possible damage of the pump!

The pump must not operate at zero flow (closed discharge valve) for more than 10 minutes with cold water ($T^{\circ}\text{C} < 40^{\circ}\text{C}$) and more than 5 minutes beyond 60°C .



WARNING! Risk of injury!

When the pump runs, coupling guards must be in place, tightened with all appropriate screws.



WARNING! Danger of burn!

Depending on conveyed fluid and the operating cycles of the pump, surface temperature (pump, motor) can exceed 68°C .

Take necessary means to avoid injuries.



WARNING! Important noise!

Noise emitted by most powerful pumps could be very high : protection must be used in case of long stay close to the pump.



WARNING!

Installation must be designed in order that no one could be hurt in case of fluid leakage (mechanical seal failure ...).

- We recommend to ensure a minimum flow of about 10 % of the pump nominal flow to avoid any vapour lock at the top of the pump.
- Keep the discharge valve closed.
- Start the pump.
- Open draining plug to drain air. If no water leaks within 20s, close the plug and stop the pump, then wait for 20s to allow the settling of the air.
- Start again the pump.



NOTE: If necessary (particularly if the suction height exceeds 5 m) repeat these operations.

- Check that the current input does not exceed the value indicated on the motor-converter data plate.
- If water leaks at draining plug (it means the pump delivers its pressure), slowly open the discharge valve. The pump has to be primed.
- Check pressure stability at discharge with a manometer, if instability, perfect air draining.
- In case of failure, do the filling in again and start the operation again.
- To perfect air draining, close the discharge valve and the draining plug, then stop the pump 20s, start the pump again and open the draining plug. Do it as long as air comes out.
- Open the discharge valve in order to have the wished working point.
- Check that the current input does not exceed the value indicated on the identification sticker of the pump.

8.3 Operation with frequency converter

8.3.1 Control elements

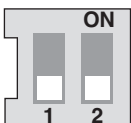
The converter operates using the following control elements:

Encoder



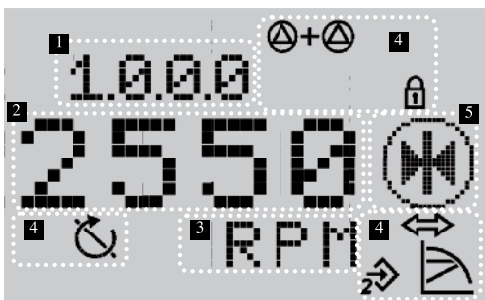
- The selection of a new parameter is done only with a simple rotation, « + » on right and « - » on left.
- A short impulse on the encoder validates this new setting.

Switches



- This converter has got a block with two switches with two positions (Fig. 4):
- Switch 1 allows to change the « OPERATION » mode [switch 1->OFF] to « SERVICE » mode [switch 1->ON] and vice versa. The « OPERATION » position allows the selected mode to run and hinders the access to parameters input (normal operating). The « SERVICE » position is used to enter the parameters of the different operations.
- Switch 2 is for activating or deactivating the « Access lock ».

8.3.2 Display structure



Pos.	Description
1	Menu number
2	Value display
3	Units display
4	Standard symbols
5	Icon display

8.3.3 Description of standard symbols

Symbol	Description
	Operating in « Speed control » mode.
	Operating in « Constant pressure » or « P.I.D. control » mode.
	Operating in « Variable pressure » or « P.I.D. control » mode.
	Access locked. When this symbol appears, current settings or measurements cannot be changed. Information displayed is only in reading.
	BMS (building management system) PLR or LON is active.
	Pump runs.
	Pump stops.

8.3.4 Display

Display status page

- The status page is shown as the standard view on the display.
The currently set setpoint is displayed.
Basic settings are displayed using symbols.





Example of display status page



NOTE: If the encoder is not activated within 30 seconds in all menus, the display returns to the status page and the change is not registered.

Navigation element

- The arborescence of the menu allows to call the functions of the converter. A number is attributed to every menu and submenu.
- The rotation of the encoder allows the scrolling of a same menu level (example 4000->5000).
- Any blinking elements (value, menu number, symbol or icon) allow the choice of a new value, a new menu number or a new function.

Symbol	Description
	When the arrow appears: • An impulse on the encoder allows the access to the submenu (example 4000->4100).
	When the arrow « return » appears: • An impulse on the encoder allows the access to the higher menu (example 4150->4100).

8.3.5 Menu description

List (Fig. 9)

<1.0.0.0>

Position	Switch 1	Description
OPERATION	OFF	Adjustment of the setting point, possible for both cases.
SERVICE	ON	

- To adjust the setting point, turn the encoder. The display changes to menu <1.0.0.0> and the set-point begins to blink. The new rotation (or a new action on arrows) allows increasing or decreasing of the value.
- To confirm the change, give an impulse on the encoder, the display returns to the status page.

<2.0.0.0>

Position	Switch 1	Description
OPERATION	OFF	Only on reading for operating modes.
SERVICE	ON	Setting for operating modes.

- The operating modes are the « Speed control », the « Constant pressure » and the « P.I.D. control ».

<3.0.0.0>

Position	Switch 1	Description
OPERATION	OFF	Setting ON / OFF of the pump.
SERVICE	ON	

<4.0.0.0>

Position	Switch 1	Description
OPERATION	OFF	Only reading for the « Information » menu.
SERVICE	ON	

- The « Information » menu displays measuring, device and operating data, (Fig. 10).

<5.0.0.0>

Position	Switch 1	Description
OPERATION	OFF	Only reading for the « Service » menu.
SERVICE	ON	Setting for « Service » menu.

- The « Service » menu allows to get access to the converter parameter setting.

<6.0.0.0>

Position	Switch 1	Description
OPERATION	OFF	Display of the error page.
SERVICE	ON	

- If one or several defects arise, the page of defects appears.
The letter « E » followed by three digit code appears (chapter 10).

<7.0.0.0>

Position	Switch 1	Description
OPERATION	OFF	Display of « Access lock » symbol.
SERVICE	ON	

- The « Access lock » is available when the switch 2 is in the ON position.



CAUTION! Material damage!

Inadequate setting changes can lead to pump operation defects, which can lead to material damage on the pump or installation.

- Settings in « SERVICE » mode should only be made during commissioning and only by skilled technicians.

Fig. 9

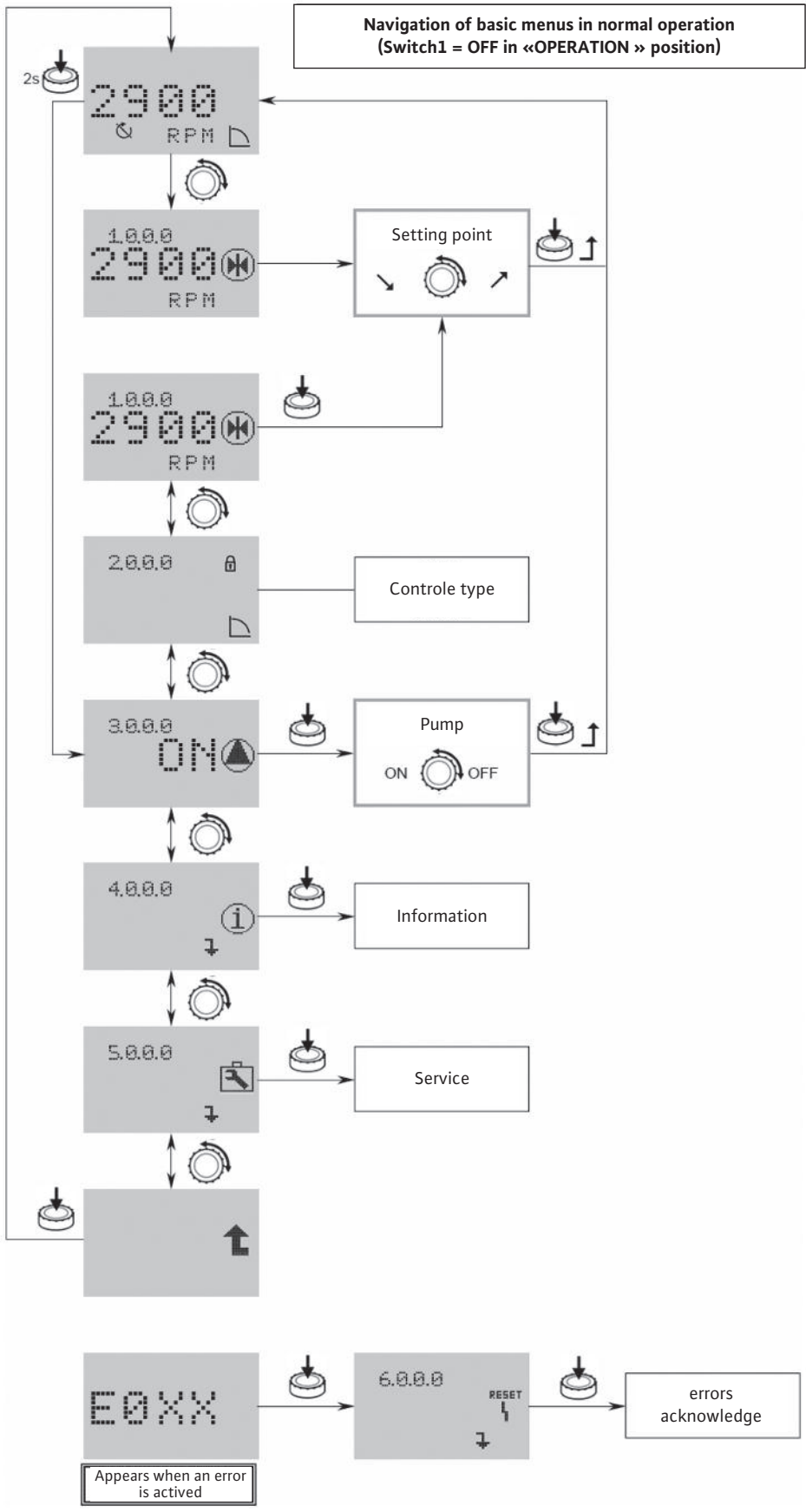
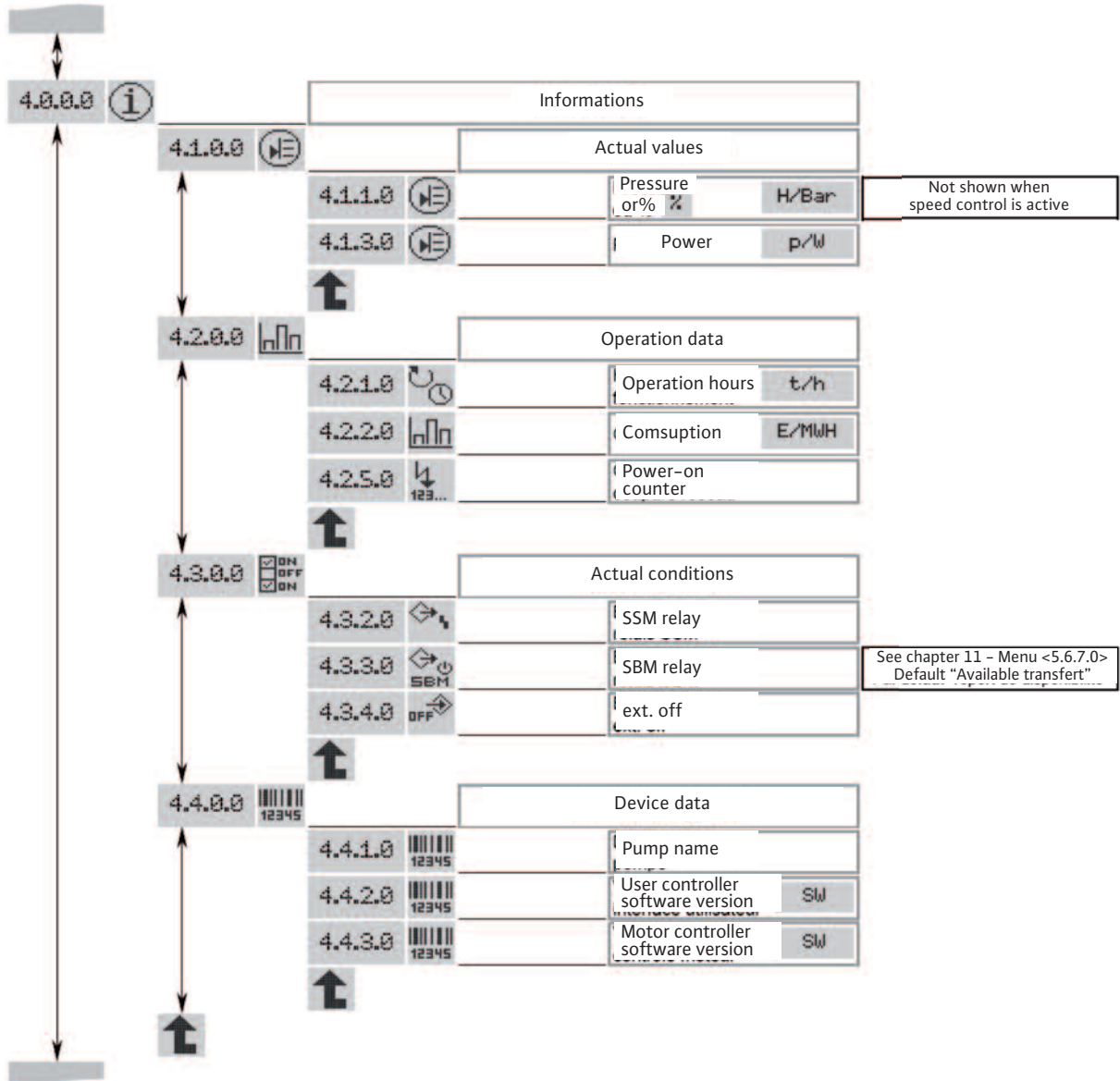


Fig. 10

Navigation of menu <4.0.0.0> « Informations »



Parametrization of <2.0.0.0> and <5.0.0.0> menu

In « SERVICE » mode, the menu parameters <2.0.0.0> and <5.0.0.0> can be modified.

Two setting modes exist:

- The « **Easy Mode** » : fast mode to get access to the 3 operating modes.
- The « **Expert Mode** » : mode to get access to all parameters.

- Put the switch 1 on ON position (Fig. 4).
- The « SERVICE » mode is activated.

This symbol blinks on the status page of the display (Fig. 11).

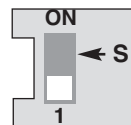
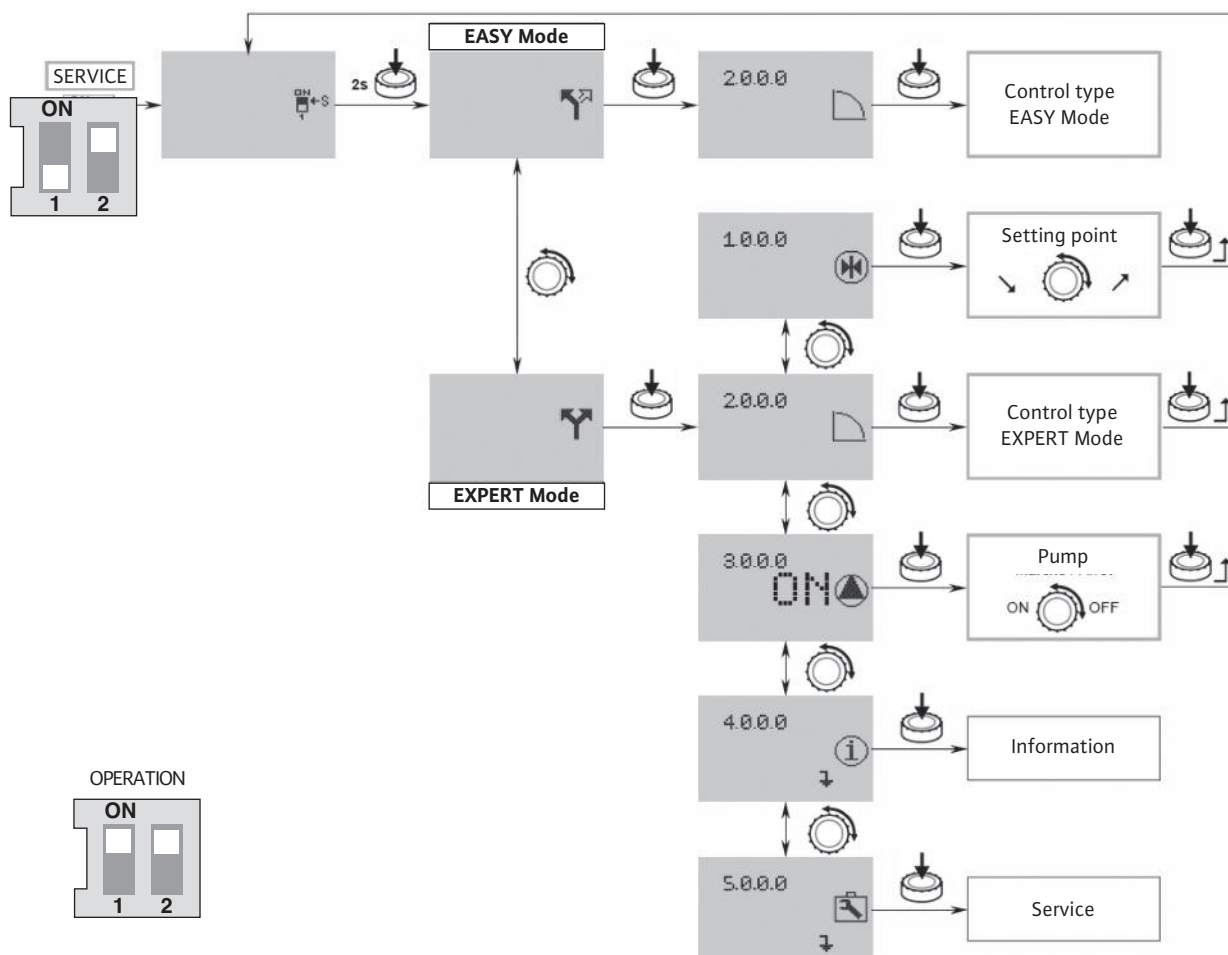


Fig. 11



Easy Mode

- Press the encoder during 2 secondes. The symbol « Easy Mode » appears (Fig. 11).
- Press the encoder to validate this choice. The display changes to menu number <2.0.0.0>.

The « Easy Mode » allows, quickly, the setting of the 3 operating modes (Fig. 12)

- « Speed control »
- « Constant pressure » / « Variable pressure »
- « P.I.D. control »
- After setting, put the switch 1 on OFF position (Fig. 4).



Expert Mode

- Press the encoder during 2 secondes. Go to the expert mode, the symbol « Expert Mode » appears (Fig. 11).
- Press the encoder to validate this choice. The display changes to menu number <2.0.0.0>.

At first, select the operating mode in menu <2.0.0.0>.

- « Speed control »
- « Constant pressure » / « Variable pressure »
- « P.I.D. control »

Then in menu <5.0.0.0>, the expert mode gives access to all the converter parameters (Fig. 13).

- After setting, put the switch 1 on OFF position (Fig. 4).



Fig. 12

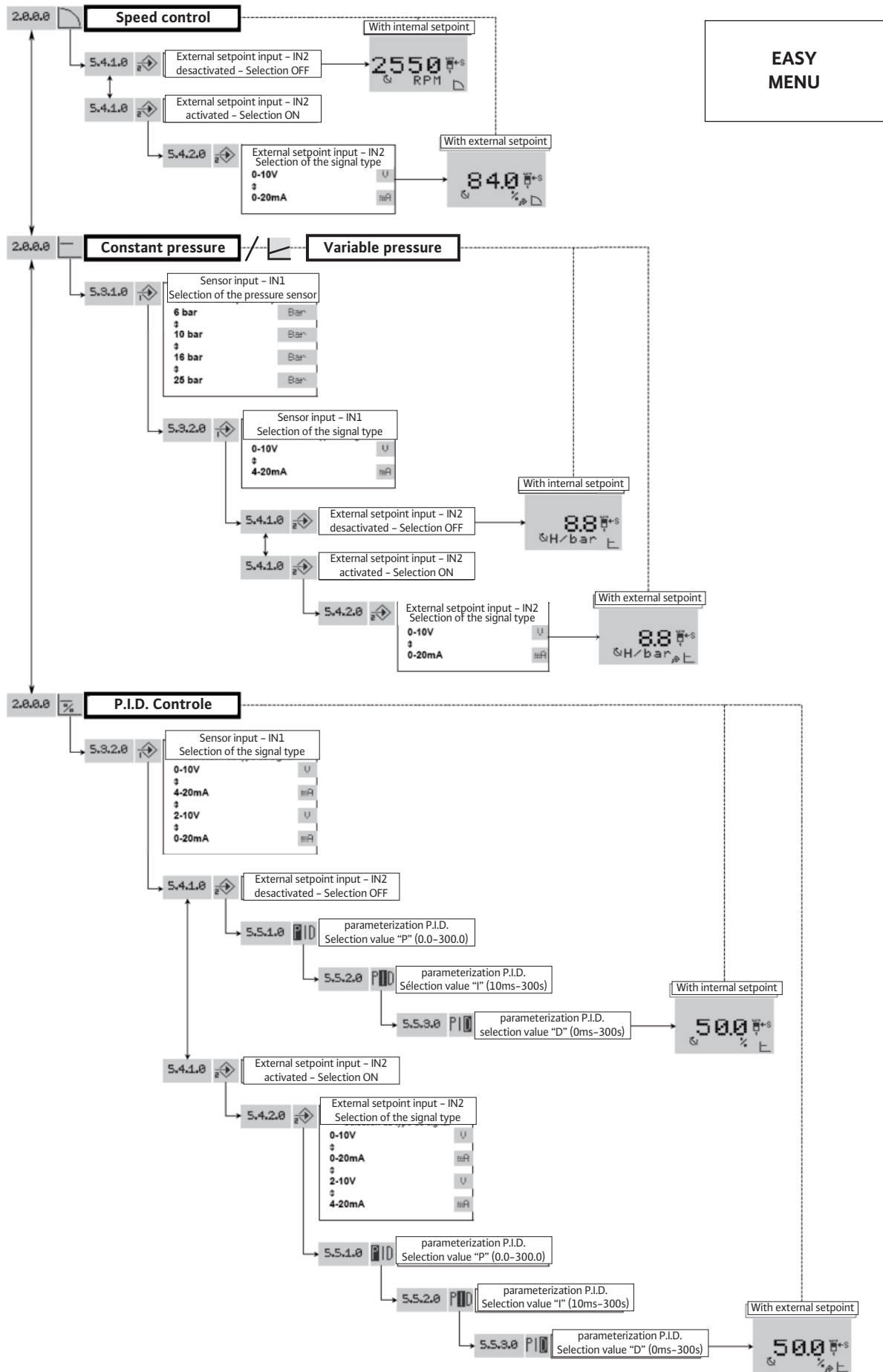
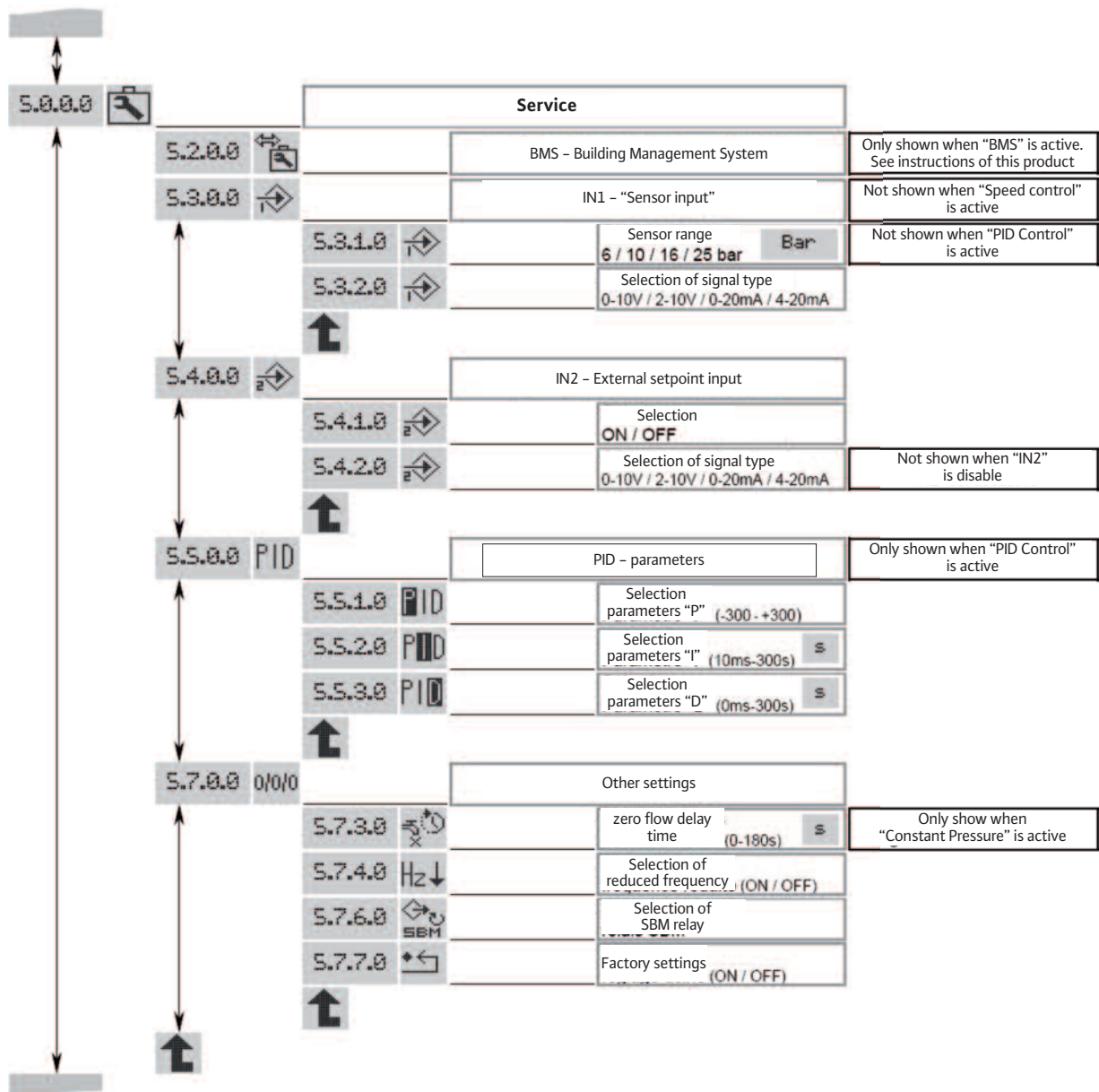


Fig. 13

**EXPERT
MENU**



Access lock

In order to lock the pump settings, it is possible to use the « Access lock ».

To activate or deactivate it, proceed as follows:

- Put the switch 2 on ON position (Fig. 4). The <7.0.0.0> menu is called up.
- Turn the encoder to activate or deactivate the locking. The current state of the locking is represented with the following symbols:



Lock active: Parameters are locked, the access to menus is allowed only on reading.



Lock inactive: Parameters can be changed, the access to menus is allowed for setting.

- Return the switch 2 on OFF position (Fig. 4). The display returns to the status page.

8.3.6 Configurations



NOTE: If the pump is delivered as separate part, not integrated into a system we mounted, the standard configuration mode is « Speed control ».

« Speed control » mode (Fig. 1, 2)

Setting of the frequency by hand or external control.

- For the starting up, we recommend to set the motor speed at 2400 RPM.

« Constant pressure » and « Variable pressure » mode (Fig. 6-7-8)

Regulation with a pressure sensor and setting point (internal or external).

- The addition of a pressure sensor (with tank; sensor kit delivered as accessories) allows a pressure regulation of the pump (with no water in the tank, pressurize the tank to a pressure 0.3 bar less than the pressure regulation of the pump).
- The accuracy of the sensor shall be $\leq 1\%$ and it is used between 30 % and 100 % of the measuring scale range. The tank must have a useful volume of 8L minimum.
- For the starting up, we recommend a pressure set value at 60% of its maximum pressure.

« P.I.D. control » mode

Regulation with a sensor (temperature, flow...) by P.I.D.control and setting point (internal or external).

9. Maintenance

All servicing should be performed by an authorized service representative!



WARNING! Electrical shock hazard!

Dangers caused by electrical energy must be excluded.

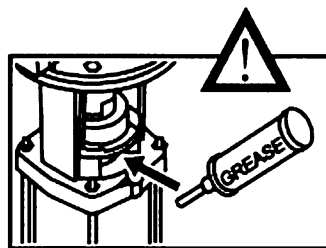
All electrical work must be performed after the electrical supply has been switched off and secured against unauthorized switching.



WARNING! Risk of burn!

At high water temperatures and system pressure close isolating valves before and after the pump. First, allow pump to cool down.

- No special maintenance in operation.
- Keep the pump and the motor-converter perfectly clean.
- Pumps which are not being used during periods of frost should be drained to avoid damage: Close the guard valves, open completely the drain-priming plug and the air bleed screw.
- The bearing holding the coupling and the motor bearings are lubricated for their total lifetime and do not require any lubrication.
- On pumps equipped with greaser under bearing box, see regreasing instructions written on sticker put on it:



- On other models, the bearing holding the coupling is lubricated for its total lifetime.
- It is recommended to grease the shaft end as well as the coupling boring with a high adhering grease (type D321R Molikote or 8191 Loctite for example) to facilitate any further disassembling.
- The mechanical seal does not require any maintenance in operation. It must never operate dry.

10. Faults, causes and remedies

Defaults	Possible causes	Remedies
Pump fails to operate	No current	Check the fuses, the wiring, and the connectors
	Thermistor tripping device has tripped out, cutting off power	Eliminate any cause of overloading of the motor
Pumps runs but delivers too little	Wrong direction of rotation	Check the direction of rotation of the motor and correct it if necessary
	Parts of the pump are obstructed by foreign bodies	Check and clean the pipe
	Air in suction pipe	Make the suction pipe airtight
	Suction pipe too narrow	Install a larger suction pipe
	The valve is not open far enough	Open the valve properly
Pump delivers unevenly	Air in pump	Evacuate the air in the pump; check that the suction pipe is airtight. If required, start the pump 20-30s – open the air bleed screw in order to move air away – close the air bleed screw and repeat it several times until no more air is going out of the pump
Pump vibrates or is noisy	Foreign bodies in pump	Remove the foreign bodies
	Pump not properly attached to ground	Retighten the screws
	Bearing damaged	Call Salmson Customer Service
Motor overheats, its protection trips out	A phase is open-circuit	Check the fuses, the wiring, and the connectors
	Ambient temperature too high	Provide cooling
Mechanical seal is leaking	Mechanical seal is damaged	Replace the mechanical seal
The flow is irregular	In « Constant pressure » or « Variable pressure » mode, the pressure sensor is not adequate	Put a sensor with conforming pressure scale and accuracy
In « Constant pressure » or « Variable pressure » mode, the pump does not stop if the flow is zero	The non-return valve is not tight	Clean it or change it
	The non-return valve is not adequate	Replace it by an adequate non-return valve
	The tank has low capacity due to the installation	Change it or add an other one on the installation

If the fault cannot be solved, please contact Salmson customer services.

Faults should only be remedied by qualified personnel!
 Observe the safety instructions, see chapter 9 Maintenance.
 If the operating defect can't be remedied, contact an after-sales service technician or representative office.

Relays

The converter is fitted with 2 output relays aimed for an interface to centralized control.
 ex.: control box, pumps control.

SBM relay:

This relay can be configured in the « Service » menu < 5.7.6.0 > in 3 operating states.



State: 1 (set by default)

« Available transfer » relay (normal operating for this pump type).

The relay is activated when the pump runs or is in a position to run.

When a first defect appears or by mains supply cutoff (the pump stops), the relay is deactivated. Information is given to the control box, regarding the availability of the pump, even temporarily.



State: 2

« Run transfer » relay.

The relay is activated when the pump runs.



State: 3

« Power on transfer » relay.

The relay is activated when the pump is connected to the network.

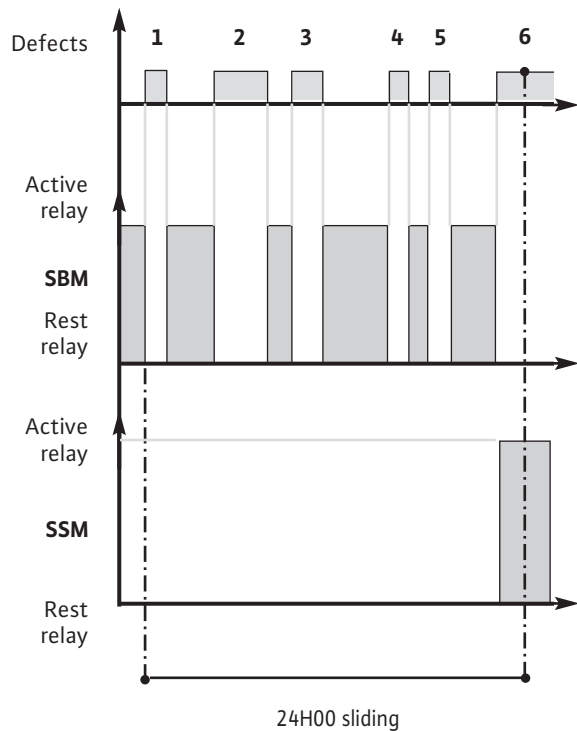
SSM relay:

« Failures transfer » relay.

After a series of detection (from 1 to 6 according to significance) of the same type of defect, the pump stops and this relay is activated (up to manual action).

Example: 6 defects with a variable time limit on 24 sliding hours.

State of SBM relay is « Available transfer ».



10.1 Error table

All incidents hereafter mentioned give rise to:

- The deactivation of the SBM relay (When this one is parametrized in « available transfer » mode).
- The activation of the SSM relay « failure transfer » when the maximum quantity of one type of defect is reached over a 24-hour range.
- Lighthening of a red LED.

Error N°	Reaction time before error signalisation	Time before consideration of the defect, after signalisation	Waiting time before automatic restart	Max defects over 24 hours	Faults Possible causes	Remedies	Waiting time before reset
E001	60s	immediate	60s	6	The pump is in overload, defective.	Density and/or viscosity of the conveyed fluid are too big.	300s
					The pump is obstructed by particles.	Dismantle the pump and replace the defective components or clean them.	
E004 (E032)	~5s	300s	Immediate if defect deleted	6	The converter supply is in under voltage.	Check the converter terminals: • error if network < 330V	0s
E005 (E033)	~5s	300s	Immediate if defect deleted	6	The converter supply is in over voltage.	Check the converter terminals: • error if network > 506V	0s
E006	~5s	300s	Immediate if defect deleted	6	A supply phase is missing.	Check the supply.	0s
E007	immediate	immediate	Immediate if defect deleted	no limit	The converter runs like a generator. It is a warning, without stop of the pump.	The pump veers, check the tightness of the non-return valve.	0s
E010	~5s	immediate	no restart	1	The pump is locked.	Dismantle the pump, clean it and replace the defective parts. It may be a mechanical failure of the motor (bearings).	60s
E011	60s	immediate	60s	6	Pump is no more primed or runs dry.	Prime the pump once again by filling it (see chapter 9.3). Check the tightness of the foot valve.	300s
E020	~5s	immediate	300s	6	The motor heats.	Clean the cooling ribs of the motor.	300s
					Ambient temperature higher than +50°C.	The motor is foreseen to run at an ambient temperature of +50°C.	
E023	immediate	immediate	60s	6	The motor is in short-circuit.	Dismantle the motor-converter of the pump, check it or replace it.	60s
E025	immediate	immediate	no restart	1	Missing phase of the motor.	Check the connection between motor and converter.	60s
E026	~5s	immediate	300s	6	The thermal sensor of the motor is defective or has a wrong connection.	Dismantle the motor-converter of the pump, check it or replace it.	300s
E030 E031	~5s	immediate	300s	6	The converter heats.	Clean the cooling ribs rearside and under the converter as well as the fan cover.	300s
					Ambient temperature higher than +50°C.	The converter is foreseen to run at an ambient temperature of +50°C.	
E042	~5s	immediate	no restart	1	The cable of the sensor (4-20mA) is cut.	Check the correct supply and the cable connection of the sensor.	60s
E050	300s	immediate	Immediate if defect deleted	no limit	BMS communications time-out.	Check the connection.	0s
E070	immediate	immediate	no restart	1	Internal communication error.	Call the after-sales technician.	60s
E071	immediate	immediate	no restart	1	EEPROM error.	Call the after-sales technician.	60s
E072	immediate	immediate	no restart	1	Problem inside converter.	Call the after-sales technician.	60s
E075	immediate	immediate	no restart	1	Inrush current relay defect.	Call the after-sales technician.	60s
E076	immediate	immediate	no restart	1	Current sensor defect.	Call the after-sales technician.	60s
E099	immediate	immediate	no restart	1	Unknown pump type.	Call the after-sales technician.	Power off/on

10.2 Acknowledging errors



CAUTION! Material damage!

Only acknowledge defect when they have been remedied.

- Only skilled technicians are allowed to remedy the defect.
- If doubt, contact the manufacturer.

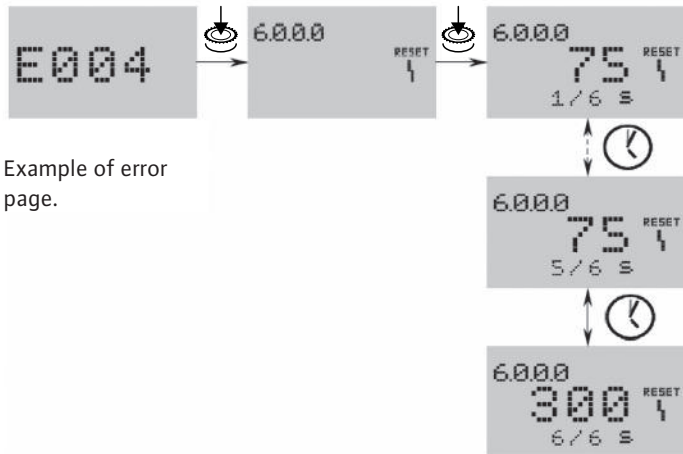
In the event of an error, the error page is displayed instead of the status page.

To acknowledge, proceed as follows.

- Press the encoder.

It appears on the display:

- The menu number <6.0.0.0> .
- The defect number and the maximum number over 24 hours of the concerned defect (example: 1/6).
- The remaining time before auto reset of the defect, in seconds.



Example of error page.

Example of status page

- Wait for the auto reset time.



A timer runs within the system. The remaining time (in seconds) is displayed until the error is automatically acknowledged.

- When the maximum number of the defect is reached and the last timer has elapsed, press the encoder to acknowledge.

The system returns to the status page.



NOTE: When there is a time before considering of the defect, after signalling (example: 300s), the defect must always be manually acknowledged.

The auto reset timer is inactive and “- -” is displayed.

11. Spare parts

All spare parts must be ordered through WILLO Customer Services.

In order to avoid any mistakes, please specify the name plate data for orders.

Spare parts catalogue is available at www.wilo.com.

Subject to technical alterations!

FRANÇAIS

CE MANUEL DOIT ETRE REMIS A L'UTILISATEUR FINAL ET ETRE TOUJOURS DISPONIBLE SUR SITE

Ce produit a été fabriqué sur un site
certifié ISO 14.001, respectueux de l'environnement.
Ce produit est composé de matériaux en très grande partie recyclable.
En fin de vie le faire éliminer dans la filière appropriée.

ENGLISH

THIS LEAFLET HAS TO BE GIVEN TO THE END USER AND MUST BE LEFT ON SITE

This product was manufactured on a site
certified ISO 14,001, respectful of the environment.
This product is composed of materials in very great part which can be recycled.
At the end of the lifetime, to make it eliminate in the suitable sector.

SALMSON ITALIA

Via J. Peril 80 I
41100 MODENA
ITALIA
TEL. : (39) 059 280 380
FAX : (39) 059 280 200
info.tecniche@salmson.it

W.S.L. LEBANON

Bou Khater building - Mazda Center
Jal El Dib Highway - PO Box 90-281
Djeideh El Metn 1202 2030 - Beiruth
LEBANON
TEL. : (961) 4 722 280
FAX : (961) 4 722 285
wsl@cyberia.net.lb

SALMSON SOUTH AFRICA

Unit 1, 9 Entreprise Close,
Linbro Business Park - PO Box 52
EDENVALE, 1610
Republic of SOUTH AFRICA
TEL. : (27) 11 608 27 80/ 1/2/3
FAX : (27) 11 608 27 84
admin@salmson.co.za

SALMSON VIETNAM

E-TOWN - Unit 3-1C
364 CONG HOA - TAN BINH Dist.
Hochi minh-ville
VIETNAM
TEL. : (84-8) 810 99 75
FAX : (84-8) 810 99 76
nkminh@pompeessalmson.com.vn

SALMSON ARGENTINA S.A.

Av. Montes de Oca 1771/75
C1270AABE
Ciudad Autonoma de Buenos Aires
ARGENTINA
TEL.: (54) 11 4301 5955
FAX : (54) 11 4303 4944
info@salmson.com.ar

Service consommateur

 **0 820 0000 44**
0,12€ TTC/min

service.conso@salmson.fr

www.salmson.com

SIÈGE SOCIAL

Espace Lumière - Bâtiment 6
53, boulevard de la République
78403 Chatou Cedex
FRANCE