



# MULTI-V 1-2-4-8-16



---

**INSTALLATION ET MISE EN SERVICE**

**FRANÇAIS**

---

**INSTALLATION AND STARTING INSTRUCTIONS**

**ENGLISH**

---

**INSTALACION Y PUESTA EN SERVICIO**

**ESPAÑOL**

---

**INSTALLAZIONE E MESSA IN SERVIZIO**

**ITALIANO**

---

**INSTALAÇÃO E INSTRUÇÕES DE FUNCIONAMENTO**

**PORTUGUÊS**

---

**DECLARATION DE CONFORMITE CE  
EC DECLARATION OF CONFORMITY  
EG KONFORMITÄTSERKLÄRUNG**

Nous, fabricant, déclarons que les types de pompes des séries  
*We, the manufacturer, declare that the pump types of the series*  
*Als Hersteller erklären wir hiermit, dass die Pumpenbauarten der Baureihen*

**MULTI-V  
1 / 2 / 4 / 8 / 80 / 100**

*(Le numéro de série est inscrit sur la plaque signalétique du produit en accord avec les points b) & c) du §1.7.4.2 et du §1.7.3 de l'annexe I de la Directive Machines. / The serial number is marked on the product site plate according to points b) & c) of §1.7.4.2 and §1.7.3 of the annex I of the Machinery directive. / Die Seriennummer ist auf dem Typenschild des Produktes nach Punkten b) & c) von §1.7.4.2 und §1.7.3 des Anhanges I der Maschinenrichtlinie angegeben.)*

dans leur état de livraison sont conformes aux dispositions des directives suivantes :  
*In their delivered state comply with the following relevant directives :*  
*in der gelieferten Ausführung folgenden einschlägigen Bestimmungen entsprechen :*

**\_ Machines 2006/42/CE  
\_ Machinery 2006/42/EC**

**\_ Maschinenrichtlinie 2006/42/EG**  
et, suivant l'annexe 1, §1.5.1, respectent les objectifs de sécurité de la Directive Basse Tension 2006/95/CE.  
*and according to the annex 1, §1.5.1, comply with the safety objectives of the Low Voltage Directive 2006/95/EC.*  
*und gemäss Anhang 1, §1.5.1, werden die Schutzziele der Niederspannungsrichtlinie 2006/95/EG eingehalten,*

**\_ Compabilité électromagnétique 2004/108/CE  
\_ Electromagnetic compatibility 2004/108/EC  
\_ Elektromagnetische Verträglichkeit-Richtlinie 2004/108/EG**

**\_ Produits liés à l'énergie 2009/125/CE  
\_ Energy-related products 2009/125/EC  
\_ Richtlinie energieverbrauchsrelevanter Produkte 2009/125/EG**

suivant les exigences d'éco-conception du règlement 640/2009 aux versions comportant un moteur électrique à induction à cage d'écureuil, triphasé, mono-vitesse, fonctionnant à 50Hz / suivant les exigences d'éco-conception du règlement 547/2012 pour les pompes à eau  
*This applies according to eco-design requirements of the regulation 640/2009 to the versions with an induction electric motor, squirrel cage, three-phase, single speed, running at 50Hz / This applies according to eco-design requirements of the regulation 547/2012 for water pumps,*  
*Nach den Ökodesign-Anforderungen der Verordnung 640/2009 für Ausführungen mit einem einstufigen Dreiphasen - 50Hz - Käfigläufer - Induktionselektromotor / Nach den Ökodesign-Anforderungen der Verordnung 547/2012 für Wasserpumpen,*

et aux législations nationales les transposant,  
*and with the relevant national legislation,*  
*und entsprechender nationaler Gesetzgebung,*

sont également conformes aux dispositions des normes européennes harmonisées suivantes :  
*comply also with the following relevant harmonized European standards :*  
*sowie auch den Bestimmungen zu folgenden harmonisierten europäischen Normen :*

**EN 809+A1**

**EN 60034-1**

**EN 60204-1**

Personne autorisée à constituer le dossier technique est :

*Person authorized to compile the technical file is :*

*Bevollmächtigter für die Zusammenstellung der technischen Unterlagen ist:*

Corporate Quality Manager  
WILO SALMSON FRANCE SAS  
80 Bd de l'Industrie - BP 0527  
F-53005 Laval Cedex

Laval,

**R. DODANE  
Corporate Quality Manager**

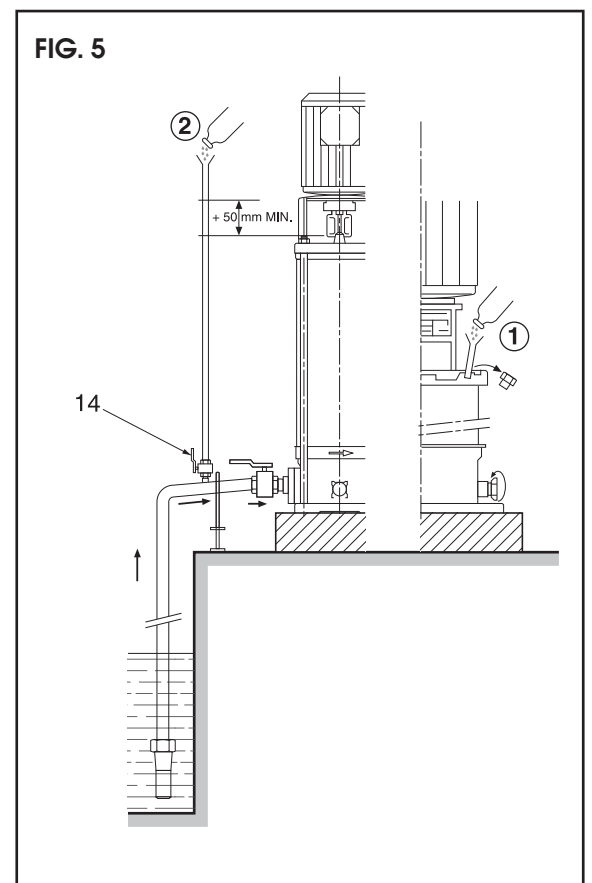
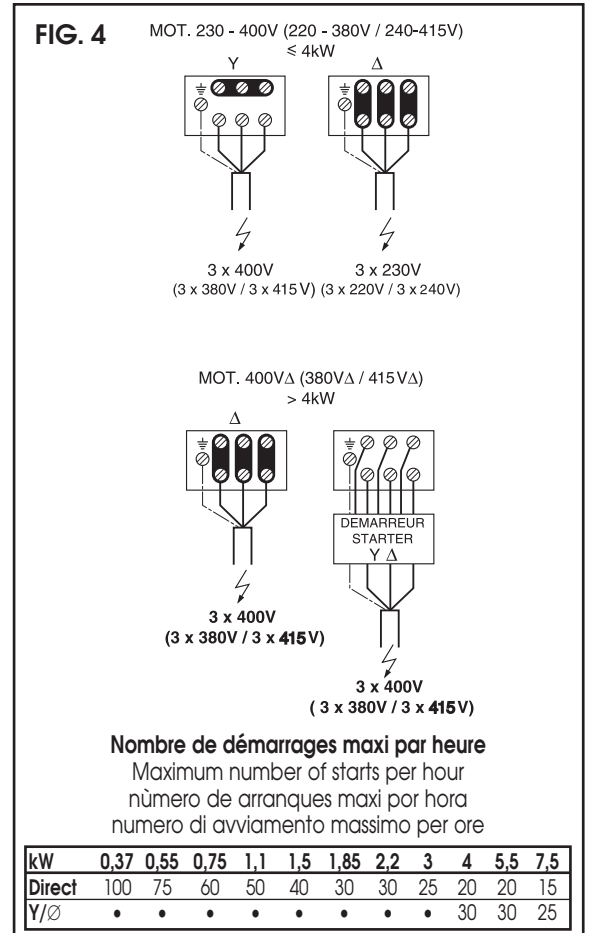
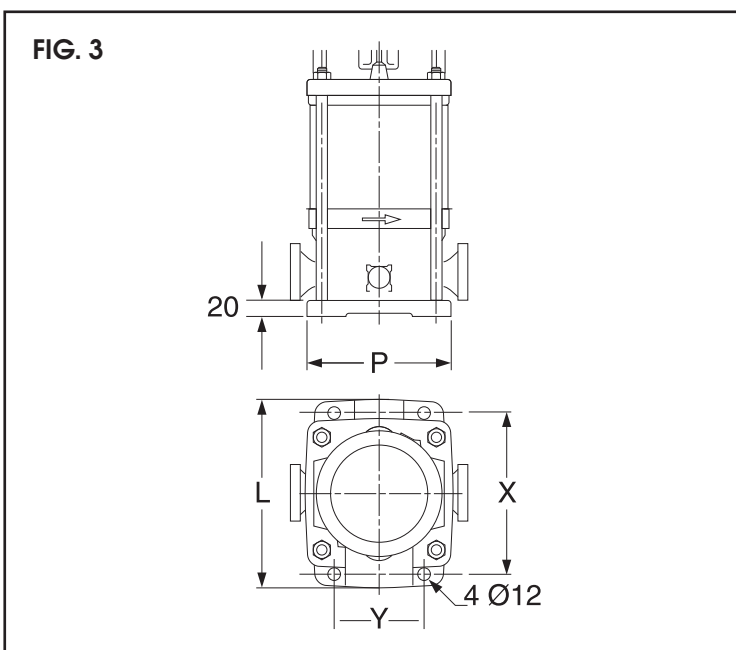
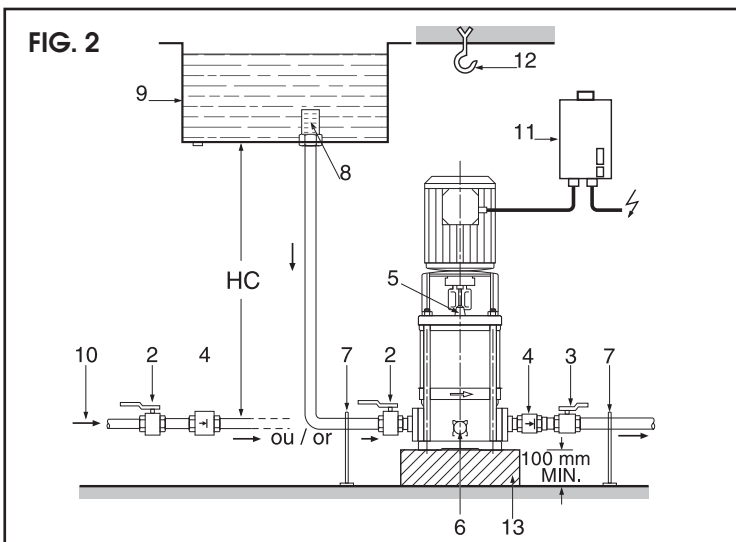
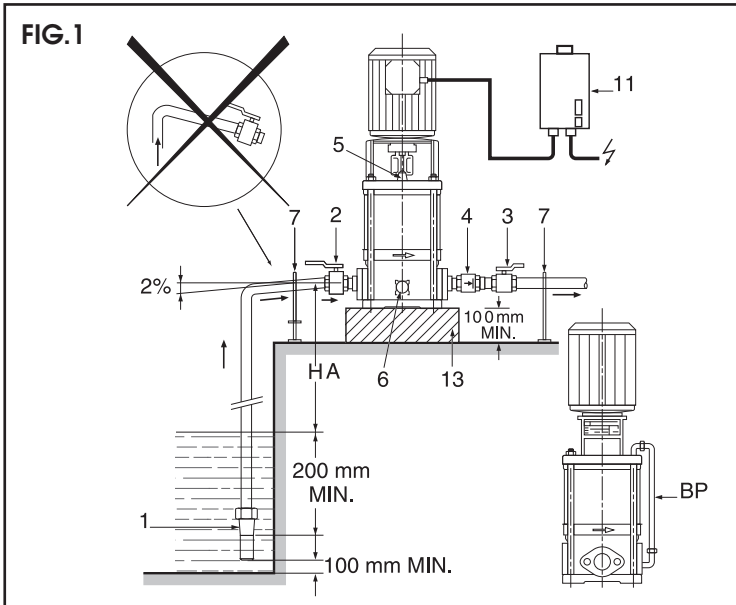
N°4145336.05 (CE-A-S n°4145427)



**Wilo Salmson France SAS  
53, Boulevard de la République  
Espace Lumière - Bâtiment 6  
78400 CHATOU - France**

<p align="center"><b>(BG) - Български език</b> <b>ДЕКЛАРАЦИЯ ЗА СЪОТЕТСТВИЕ ЕО</b></p> <p>Wilo Salmson France SAS декларира, че продуктите посочени в настоящата декларация съответстват на разпоредбите на следните европейски директиви и приелите ги национални законодателства:</p> <p>Машины 2006/42/ЕО ; Електромагнитна съвместимост 2004/108/ЕО ; Продукти, свързани с енергопотреблението 2009/125/ЕО</p> <p>както и на хармонизираните европейски стандарти, упоменати на предишната страница.</p>	<p align="center"><b>(CS) - Čeština</b> <b>ES PROHLÁŠENÍ O SHODĚ</b></p> <p>Wilo Salmson France SAS prohlašuje, že výrobky uvedené v tomto prohlášení odpovídají ustanovením níže uvedených evropských směrnic a národním právními předpisy, které je přijímají:</p> <p>Stroje 2006/42/ES ; Elektromagnetická Kompatibilita 2004/108/ES ; Výrobků spojených se spotřebou energie 2009/125/ES</p> <p>a rovněž splňují požadavky harmonizovaných evropských norem uvedených na předcházející stránce.</p>
<p align="center"><b>(DA) - Dansk</b> <b>EF-OVERENSSTEMMELSESERKLÆRING</b></p> <p>Wilo Salmson France SAS erklærer, at produkterne, som beskrives i denne erklæring, er i overensstemmelse med bestemmelserne i følgende europæiske direktiver, samt de nationale lovgivninger, der gennemfører dem:</p> <p>Maskiner 2006/42/EF ; Elektromagnetisk Kompatibilitet 2004/108/EF ; Energirelaterede produkter 2009/125/EF</p> <p>De er ligeledes i overensstemmelse med de harmoniserede europæiske standarder, der er anført på forrige side.</p>	<p align="center"><b>(EL) - Ελληνικά</b> <b>ΔΗΛΩΣΗ ΣΥΜΜΟΡΦΩΣΗΣ ΕΚ</b></p> <p>Wilo Salmson France SAS δηλώνει ότι τα προϊόντα που ορίζονται στην παρούσα ευρωπαϊκή δήλωση είναι σύμφωνα με τις διατάξεις των παρακάτω οδηγιών και τις εθνικές νομοθεσίες στις οποίες έχει μεταφερθεί:</p> <p>Μηχανήματα 2006/42/ΕΚ ; Ηλεκτρομαγνητικής συμβατότητας 2004/108/ΕΚ ; Συνδεδεμένα με την ενέργεια προϊόντα 2009/125/ΕΚ</p> <p>και επίσης με τα εξής εναρμονισμένα ευρωπαϊκά πρότυπα που αναφέρονται στην προηγούμενη σελίδα.</p>
<p align="center"><b>(ES) - Español</b> <b>DECLARACIÓN CE DE CONFORMIDAD</b></p> <p>Wilo Salmson France SAS declara que los productos citados en la presenta declaración están conformes con las disposiciones de las siguientes directivas europeas y con las legislaciones nacionales que les son aplicables :</p> <p>Máquinas 2006/42/CE ; Compatibilidad Electromagnética 2004/108/CE ; Productos relacionados con la energía 2009/125/CE</p> <p>Y igualmente están conformes con las disposiciones de las normas europeas armonizadas citadas en la página anterior.</p>	<p align="center"><b>(ET) - Eesti keel</b> <b>EÜ VASTAVUSDEKLARATSIOONI</b></p> <p>Wilo Salmson France SAS kinnitab, et selles vastavustunnistuses kirjeldatud tooted on kooskõlas alljärgnevat Euroopa direktiivide sätetega ning riiklike seadusandlustega, mis nimetatud direktiivid üle on võtnud:</p> <p>Masinaid 2006/42/EÜ ; Elektromagnetilist Ühilduvust 2004/108/EÜ ; Energiatõuga toodete 2009/125/EÜ</p> <p>Samuti on tooted kooskõlas eelmisel leheküljel ära toodud harmoniseeritud Euroopa standarditega.</p>
<p align="center"><b>(FI) - Suomen kieli</b> <b>EY-VAATIMUSTENMUKAISUUSVAKUUTUS</b></p> <p>Wilo Salmson France SAS vakuuttaa, että tässä vakuutuksessa kuvatut tuotteet ovat seuraavien eurooppalaisten direktiivien määräysten sekä niihin sovellettavien kansallisten lakiasetusten mukaisia:</p> <p>Koneet 2006/42/EY ; Sähkömagneettinen Yhteensopivuus 2004/108/EY ; Energiaan liittyvien tuotteiden 2009/125/EY</p> <p>Lisäksi ne ovat seuraavien edellisellä sivulla mainittujen yhdenmukaistettujen eurooppalaisten normien mukaisia.</p>	<p align="center"><b>(GA) - Gaeilge</b> <b>EC DEARBHÚ COMHLÍONTA</b></p> <p>Wilo Salmson France SAS ndearbhaíonn an cur síos ar na táirgí atá i ráiteas seo, siad i gcomhréir leis na forálacha atá sna treoracha seo a leanas na hEorpa agus leis na dlíthe náisiúnta is infheidhme orthu:</p> <p>Innealra 2006/42/EC ; Comhoiriúnacht Leictreamaighnéadach 2004/108/EC ; Fuinneamh a bhaineann le táirgí 2009/125/EC</p> <p>Agus siad i gcomhréir le forálacha na caighdeáin chomhchuibhithe na hEorpa dá dtagraítear sa leathanach roimhe seo.</p>
<p align="center"><b>(HR) - Hrvatski</b> <b>EZ IZJAVA O SUKLADNOSTI</b></p> <p>Wilo Salmson France SAS izjavlja da su proizvodi navedeni u ovoj izjavi u skladu sa sljedećim prihvaćenim europskim direktivama i nacionalnim zakonima:</p> <p>EZ smjernica o strojevima 2006/42/EZ ; Elektromagnetna kompatibilnost - smjernica 2004/108/EZ ; Smjernica za proizvode relevantne u pogledu potrošnje energije 2009/125/EZ</p> <p>i usklađenim europskim normama navedenim na prethodnoj stranici.</p>	<p align="center"><b>(HU) - Magyar</b> <b>EK-MEGFELELŐSÉGI NYILATKOZAT</b></p> <p>Wilo Salmson France SAS kijelenti, hogy a jelen megfelelőségi nyilatkozatban megjelölt termékek megfelelnek a következő európai irányelvek előírásainak, valamint azok nemzeti jogrendbe átültetett rendelkezéseinek:</p> <p>Gépek 2006/42/EK ; Elektromágneses összeférhetőségre 2004/108/EK ; Energiával kapcsolatos termékek 2009/125/EK</p> <p>valamint az előző oldalon szereplő, harmonizált európai szabványoknak.</p>
<p align="center"><b>(IT) - Italiano</b> <b>DICHIARAZIONE CE DI CONFORMITÀ</b></p> <p>Wilo Salmson France SAS dichiara che i prodotti descritti nella presente dichiarazione sono conformi alle disposizioni delle seguenti direttive europee nonché alle legislazioni nazionali che le traspongono :</p> <p>Macchine 2006/42/CE ; Compatibilità Elettromagnetica 2004/108/CE ; Prodotti connessi all'energia 2009/125/CE</p> <p>E sono pure conformi alle disposizioni delle norme europee armonizzate citate a pagina precedente.</p>	<p align="center"><b>(LT) - Lietuvių kalba</b> <b>EB ATITIKTIES DEKLARACIJA</b></p> <p>Wilo Salmson France SAS pareiškia, kad šioje deklaracijoje nurodyti gaminiai atitinka šių Europos direktyvų ir jas perkeliančių nacionalinių įstatymų nuostatus:</p> <p>Mašinos 2006/42/EB ; Elektromagnetinis Suderinamumas 2004/108/EB ; Energija susijusiems gaminiams 2009/125/EB</p> <p>ir taip pat harmonizuotas Europos normas, kurios buvo cituotos ankstesniame puslapyje.</p>
<p align="center"><b>(LV) - Latviešu valoda</b> <b>EK ATBILSTĪBAS DEKLARĀCIJU</b></p> <p>Wilo Salmson France SAS deklarē, ka izstrādājumi, kas ir nosaukti šajā deklarācijā, atbilst šeit uzskaitīto Eiropas direktīvu nosacījumiem, kā arī atsevišķu valstu likumiem, kuros tie ir ietverti:</p> <p>Mašīnas 2006/42/EK ; Elektromagnētiskās Saderības 2004/108/EK ; Enerģiju saistītiem ražojumiem 2009/125/EK</p> <p>un saskaņotajiem Eiropas standartiem, kas minēti iepriekšējā lappusē.</p>	<p align="center"><b>(MT) - Malti</b> <b>DIKJARAZZJONI KE TA' KONFORMITÀ</b></p> <p>Wilo Salmson France SAS jiddikjara li l-prodotti speċifikati f'din id-dikjarazzjoni huma konformi mad-direttivi Ewropej li jsegwu li jlegislazzjonijiet nazzjonali li japplikawhom:</p> <p>Makkinarju 2006/42/KE ; Kompatibilità Elettromanjetika 2004/108/KE ; Prodotti relatati mal-enerġija 2009/125/KE</p> <p>kif ukoll man-normi Ewropej armonizzati li jsegwu imsemmija fil-paġna precedenti.</p>

<p align="center"><b>(NL) - Nederlands</b> <b>EG-VERKLARING VAN OVEREENSTEMMING</b></p> <p>Wilo Salmson France SAS verklaart dat de in deze verklaring vermelde producten voldoen aan de bepalingen van de volgende Europese richtlijnen evenals aan de nationale wetgevingen waarin deze bepalingen zijn overgenomen:</p> <p>Machines 2006/42/EG ; Elektromagnetische Compatibiliteit 2004/108/EG ; Energiegerelateerde producten 2009/125/EG</p> <p>De producten voldoen eveneens aan de geharmoniseerde Europese normen die op de vorige pagina worden genoemd.</p>	<p align="center"><b>(PL) - Polski</b> <b>DEKLARACJA ZGODNOŚCI WE</b></p> <p>Wilo Salmson France SAS oświadcza, że produkty wymienione w niniejszej deklaracji są zgodne z postanowieniami następujących dyrektyw europejskich i transponującymi je przepisami prawa krajowego:</p> <p>Maszyn 2006/42/WE ; Kompatybilności Elektromagnetycznej 2004/108/WE ; Produktów związanych z energią 2009/125/WE</p> <p>oraz z następującymi normami europejskich zharmonizowanymi podanymi na poprzedniej stronie.</p>
<p align="center"><b>(PT) - Português</b> <b>DECLARAÇÃO CE DE CONFORMIDADE</b></p> <p>Wilo Salmson France SAS declara que os materiais designados na presente declaração obedecem às disposições das diretivas europeias e às legislações nacionais que as transcrevem :</p> <p>Máquinas 2006/42/CE ; Compatibilidade Electromagnética 2004/108/CE ; Produtos relacionados com o consumo de energia 2009/125/CE</p> <p>E obedecem também às normas europeias harmonizadas citadas na página precedente.</p>	<p align="center"><b>(RO) - Română</b> <b>DECLARAȚIE DE CONFORMITATE CE</b></p> <p>Wilo Salmson France SAS declară că produsele citate în prezenta declarație sunt conforme cu dispozițiile directivelor europene următoare și cu legislațiile naționale care le transpun :</p> <p>Mașini 2006/42/CE ; Compatibilitate Electromagnetică 2004/108/CE ; Produsele cu impact energetic 2009/125/CE</p> <p>și, de asemenea, sunt conforme cu normele europene armonizate citate în pagina precedentă.</p>
<p align="center"><b>(SK) - Slovenčina</b> <b>ES VYHLÁSENIE O ZHODE</b></p> <p>Wilo Salmson France SAS čestne prehlasuje, že výrobky ktoré sú predmetom tejto deklarácie, sú v súlade s požiadavkami nasledujúcich európskych direktív a odpovedajúcich národných legislatívnych predpisov:</p> <p>Strojových zariadeniach 2006/42/ES ; Elektromagnetickú Kompatibilitu 2004/108/ES ; Energeticky významných výrobkov 2009/125/ES</p> <p>ako aj s harmonizovanými európskymi normami uvedenými na predchádzajúcej strane.</p>	<p align="center"><b>(SL) - Slovenščina</b> <b>ES-IZJAVA O SKLADNOSTI</b></p> <p>Wilo Salmson France SAS izjavlja, da so izdelki, navedeni v tej izjavi, v skladu z določili naslednjih evropskih direktiv in z nacionalnimi zakonodajami, ki jih vsebujejo:</p> <p>Stroji 2006/42/ES ; Elektromagnetno Zdržljivostjo 2004/108/ES ; Izdelkov, povezanih z energijo 2009/125/ES</p> <p>pa tudi z usklajenimi evropskih standardi, navedenimi na prejšnji strani.</p>
<p align="center"><b>(SV) - Svenska</b> <b>EG-FÖRSÄKRAN OM ÖVERENSSTÄMMELSE</b></p> <p>Wilo Salmson France SAS intygar att materialet som beskrivs i följande intyg överensstämmer med bestämmelserna i följande europeiska direktiv och nationella lagstiftningar som inför dem:</p> <p>Maskiner 2006/42/EG ; Elektromagnetisk Kompatibilitet 2004/108/EG ; Energirelaterade produkter 2009/125/EG</p> <p>Det överensstämmer även med följande harmoniserade europeiska standarder som nämnts på den föregående sidan.</p>	



## 1. GÉNÉRALITÉS

### 1.1 Applications

Pompes destinées au pompage de liquides clairs dans les secteurs de l'habitat, de l'agriculture, de l'industrie... (adduction et distribution d'eau, château d'eau, arrosage, irrigation, lavage haute pression, protection incendie, relevage de condensats, climatisation, circuits industriels, incorporation dans tous les systèmes modulaires).

- Alimentation chaudière avec **kit BY-PASS obligatoire**.

### 1.2 Caractéristiques techniques

#### • Pression maxi de service :

- Corps PN 25 : 16 bars (50 & 60 Hz-4 pôles)
- Corps PN 25 : 25 bars (50 & 60 Hz-2 pôles)
- Corps PN 16 : 16 bars (50 & 60 Hz-2 pôles)
- Corps PN 25 - raccords rapides : 16 bars (50 & 60 Hz-4 pôles)
- pour collier type "VICTAULIC" : 25 bars (50 & 60 Hz-2 pôles)

• Pression maxi aspiration : 10 bars

#### • Plage de température :

- Version joints et garniture mécanique EPDM : - 15° à + 120°C  
(homologuées eau potable WRAS/KTW)\*

- Version joints et garniture mécanique VITON : - 15° à + 90°C

• Température ambiante (standard) : + 40°C maxi

• Hauteur d'aspiration : suivant NPSH de la pompe

\* **WRAS** : selon norme anglaise - **KTW** : selon norme allemande

**Niveau sonore** : Il dépend de la taille de la pompe, de la vitesse de rotation, du point de fonctionnement et du type de moteur. Dans certains cas, il peut atteindre 73 dB (A) en 50 Hz et 77 dB (A) en 60 Hz.

## 2. SÉCURITÉ

La présente notice devra être lue avec attention avant installation et mise en service. On veillera en particulier, au respect des points concernant la sécurité du matériel vis à vis de l'utilisateur intermédiaire ou final.

### 2.1 Symboles des consignes du manuel



Consigne de sécurité dont le non respect présente un danger pour les personnes.



Consigne de sécurité relative à l'électricité dont le non respect présente un danger pour les personnes.

**ATTENTION !** Consigne de sécurité dont le non respect peut engendrer un dommage pour le matériel et son fonctionnement.

## 3. TRANSPORT MANUTENTION ET STOCKAGE

Dès réception du matériel, vérifier s'il n'a pas subi de dommages durant son transport. En cas de défaut constaté, prendre dans les délais prévus toutes dispositions nécessaires auprès du transporteur.

**ATTENTION !** Si le matériel livré devait être installé ultérieurement, stockez-le dans un endroit sec et protégez-le contre les chocs et toutes influences extérieures (humidité, gel, etc...).



En raison de la position haute du centre de gravité et de la faible surface au sol de ces pompes, prendre les précautions nécessaires lors de la manutention pour éviter tout basculement pouvant présenter un risque pour la sécurité des personnes.

Manipuler la pompe avec précaution pour respecter la géométrie et l'alignement de l'ensemble hydraulique.

## 4. PRODUITS ET ACCESSOIRES

### 4.1 Descriptif (Voir FIG. 1, 2 et 5) :

- 1 : Clapet de pied-crépine
- 2 : Vanne à l'aspiration pompe
- 3 : Vanne au refoulement pompe
- 4 : Clapet anti-retour
- 5 : Bouchon de remplissage et purge d'air

- 6 : Bouchon de vidange - amorçage
- 7 : Support de tuyauterie ou collier
- 8 : Crépine
- 9 : Bâche de stockage
- 10 : Réseau d'eau de ville
- 11 : Discontacteur de protection moteur
- 12 : Crochet de levage
- 13 : Massif
- 14 : Robinet
- HA : Hauteur d'aspiration maxi
- HC : Hauteur de charge mini

### 4.2 La pompe

Pompe verticale multicellulaire (2 à 24 étages), non auto-amorçante, avec orifices en ligne sur le même axe, en partie basse. Étanchéité au passage de l'arbre par garniture mécanique normalisée.

#### • Dimensions (Voir FIG.3)

TYPE	Pôles	Corps	L mm	P mm	X mm	Y mm
<b>MULTI-V-50Hz</b>						
102 ▶ 116	2	PN16	212	157	180	100
102 ▶ 124	2	PN25	212	172	180	100
202 ▶ 212	2	PN16	212	157	180	100
202 ▶ 220	2	PN25	212	172	180	100
402 ▶ 412	2	PN16	212	157	180	100
402 ▶ 419	2	PN25	212	172	180	100
410 ▶ 420	4	PN25	212	172	180	100
102 ▶ 420	2 et 4	Victaulic	212	157	180	100
802 ▶ 812	2	PN16	252	187	215	130
802 ▶ 819	2	PN25	252	187	215	130
810 ▶ 819	4	PN25	252	187	215	130
1602 ▶ 1611	2	PN16	252	187	215	130
1602 ▶ 1611	2	PN25	252	187	215	130
1606 ▶ 1612	4	PN25	252	187	215	130
802 ▶ 1612	2 et 4	Victaulic	252	187	215	130
<b>MULTI-V-60Hz</b>						
102 ▶ 110	2	PN16	212	157	180	100
102 ▶ 116	2	PN25	212	172	180	100
202 ▶ 208	2	PN16	212	157	180	100
202 ▶ 214	2	PN25	212	172	180	100
402 ▶ 408	2	PN16	212	157	180	100
402 ▶ 414	2	PN25	212	172	180	100
410 ▶ 420	4	PN25	212	172	180	100
102 ▶ 414	2 et 4	Victaulic	212	157	180	100
802 ▶ 808	2	PN16	252	187	215	130
802 ▶ 811	2	PN25	252	187	215	130
810 ▶ 819	4	PN25	252	187	215	130
1602 ▶ 1606	2	PN16	252	187	215	130
1602 ▶ 1606	2	PN25	252	187	215	130
1605 ▶ 1612	4	PN25	252	187	215	130
802 ▶ 1612	2 et 4	Victaulic	252	187	215	130

#### • Brides :

- **Ovales sur corps PN 16** : pompe fournie avec contre-brides fonte ovales pour tube à visser, joints et boulons.
- **Rondes sur corps PN 25** : pompe fournie avec joints et boulons sans contre-brides (**accessoires en option**).
- **A raccord rapide pour collier type "VICTAULIC"** : pompe fournie sans colliers (**accessoires en option**).

### 4.3 Le moteur

Moteur fermé, à bride et bout d'arbre normalisés pour fonctionnement vertical.

Liaison moteur-pompe assurée par un accouplement avec protecteurs de sécurité.

Indice de protection : IP 55

Classe d'isolation : F



Pour les caractéristiques du moto-variateur équipant nos pompes MULTI-VE, voir la notice spécifique.

FRÉQUENCE		50Hz		60Hz	
		4 pôles	2 pôles	4 pôles	2 pôles
VITESSE tr/mn		1450	2900	1750	3500
TENSION*	TRI ≤ 4	230/400 V		220/380V à 254/440V	
	TRI > 4 kW	400 V Δ		380 à 440 V Δ	

\* Tension standard : (50Hz) tolérance ± 10% - (60Hz) tolérance ± 6%

### Démarrages maxi par heure (Voir FIG. 4)

#### 4.4 Accessoires (optionnels)

- Kit By-Pass • Vannes d'isolement • Clapets anti-retour • Clapet de pied-crêpe • Réservoirs à vessie ou galva • Réservoir anti-bélier • Manchons anti-vibratoires • Discontacteur de protection moteur • Contre-bridés PN25 à souder (acier) ou taraudée (inox) • Contre-bridés ovales taraudés PN16 inox • Kit protection manque d'eau • Coffret de commande • Collier flexible "type VICTAULIC" style 77 • Embout fileté mâle (inox)...

## 5. INSTALLATION

Deux cas type :

- **FIG. 1 : Pompe en aspiration**
- **FIG. 2 : Pompe en charge** sur bache de stockage (rep.9) ou sur un réseau d'eau de ville (rep.10) avec système de protection manque d'eau.

### 5.1 Montage

Installer la pompe dans un endroit facilement accessible, protégé du gel et aussi près que possible du lieu de puisage.

Pour les pompes dont la masse est importante, prévoir un point d'attache (crochet de levage rep.12) dans l'axe de la pompe pour permettre un démontage aisé.

Montage sur massif (rep.13) en béton (10 cm de hauteur mini) avec fixation par boulons de scellement (plan de pose Voir FIG. 3).

Prévoir sous le massif en béton un matériau isolant (liège ou caoutchouc armé), pour éviter la transmission des bruits et des vibrations dans l'installation. Avant serrage définitif des boulons de scellement, s'assurer que l'axe de la pompe est bien vertical; utiliser des cales si nécessaire.

### ATTENTION !

Tenir compte que l'altitude du lieu d'installation ainsi que la température de l'eau pompée réduisent les possibilités d'aspiration de la pompe.

Altitude	Perte de hauteur	Température	Perte de hauteur
0 m	0 mCL	20 °C	0,20 mCL
500 m	0,60 mCL	30 °C	0,40 mCL
1000 m	1,15 mCL	40 °C	0,70 mCL
1500 m	1,70 mCL	50 °C	1,20 mCL
2000 m	2,20 mCL	60 °C	1,90 mCL
2500 m	2,65 mCL	70 °C	3,10 mCL
3000 m	3,20 mCL	80 °C	4,70 mCL
		90 °C	7,10 mCL
		100 °C	10,30 mCL

### ATTENTION !

Au-delà de 80°C, prévoir une installation pompe en charge.

### 5.2 Raccordements hydrauliques

**Pompe avec corps à bride ovale** : par tubes filetés à visser directe-

ment dans les contre-bridés ovales taraudés (fournies).

**Pompe avec corps à bride ronde** : par tube à souder ou à visser dans les contre-bridés (contre-bridés disponibles en accessoires - Voir § 4.4). Si contre-bride acier, par contre-bride en inox à visser (en option).

**Pompe avec corps à raccord rapide** : par un collier, à installer avec un embout à fixer sur la tuyauterie (collier et embout fileté disponibles en accessoires - Voir § 4.4).

Le diamètre de la tuyauterie ne doit jamais être inférieur à celui de la contre-bride.

Limiter la longueur de la tuyauterie d'aspiration et éviter au maximum les causes de pertes de charge (rétrécissement, coudes, vannes...).

**Bien étancher les raccordements avec des produits adaptés : aucune prise d'air ne doit être tolérée sur cette tuyauterie qui sera en pente montante de 2 % mini (Voir FIG. 1).**

Utiliser des supports ou colliers pour éviter que le poids des tuyauteries ne soit supporté par la pompe.

Une flèche sur l'étiquette d'identification de la pompe indique le sens de circulation du fluide.

**Pompe en charge** : raccorder un clapet anti-retour au refoulement de la pompe pour la protéger contre les risques de coups de bélier.

**NOTA** : Pour le pompage d'eau fortement aérée ou d'eau chaude, nous recommandons la mise en place du Kit By-Pass BP (Voir FIG. 1).

### 5.3 Raccordements électriques



Les raccordements électriques et les contrôles doivent être effectués par un électricien agréé et conformément aux normes locales en vigueur.

Pour les raccordements et la mise en route du moto-variateur équipant nos pompes MULTI-VE, voir la notice spécifique.

Voir plaque signalétique moteur pour les caractéristiques électriques (fréquence, tension, intensité nominale). Vérifier que le moteur est adapté au réseau sur lequel il va être utilisé.

La protection électrique du moteur est obligatoire et doit être assurée par disjoncteur réglé à l'intensité figurant sur la plaque moteur.

Prévoir un sectionneur à fusibles (type aM) pour protéger le réseau.

#### Réseau d'alimentation

Utiliser un câble électrique conforme aux normes E.D.F.

- **TRIPHASÉ** : 4 conducteurs (3 phases + TERRE)

Il est possible de modifier l'orientation du moteur (position de la boîte à borne) par 1/4 de tour en retirant les vis de fixation moteur (si besoin, ôter les protecteurs d'accouplement) et en réorientant le moteur à la position souhaitée.



Remettre les vis de fixation moteur et les protecteurs d'accouplement.

Si nécessaire découper l'opercule sur la boîte à bornes, monter le presse-étoupe et raccorder le moteur selon le schéma placé dans le couvercle de la boîte à bornes (ou Voir FIG. 4).



Une erreur de branchement électrique endommagerait le moteur. Le câble électrique ne devra jamais être en contact ni avec la tuyauterie ni avec la pompe, et être à l'abri de toute humidité.

Les moteurs électriques équipant les pompes peuvent être raccordés à un convertisseur de fréquence. **Se conformer scrupuleusement à la notice du fabricant du convertisseur.**

Celui-ci ne devra pas générer de pics de tension > 1000V et de dU/dt (variation tension/temps) supérieures à 2500 V/μs. Si le signal de tension présente des valeurs supérieures à celles précitées, des risques de dégradation du bobinage moteur sont à craindre.

En ce cas, prévoir un filtre LC (inductance-condensateur) entre le convertisseur et le moteur. Il devra être connecté au moteur avec un câble de longueur minimale, blindé si nécessaire.



NE PAS OUBLIER DE RACCORDER LA MISE A LA TERRE.



## 6. MISE EN ROUTE

### 6.1 Rinçage préliminaire



Nos pompes peuvent être testées hydrauliquement en usine. S'il subsiste de l'eau dans celles-ci, il est recommandé pour des raisons d'hygiène d'effectuer un rinçage de la pompe avant toute utilisation sur réseau d'eau potable.

### 6.2 Remplissage - Dégazage



**Ne jamais faire fonctionner la pompe à sec, même un court instant.**

#### Pompe en charge (Voir FIG. 2)

- Fermer la vanne au refoulement (rep.3),
- Ouvrir le purgeur (rep.5) ouvrir la vanne à l'aspiration (rep.2) et procéder au remplissage complet de la pompe.

Ne refermer le purgeur qu'après sortie d'eau et totale évacuation de l'air.



**En eau chaude, un jet d'eau peut s'échapper de l'orifice de purge. Prendre toutes les précautions nécessaires vis à vis des personnes et du moteur.**

**Pompe en aspiration :** Deux cas sont possibles :

#### 1<sup>er</sup> CAS (Voir FIG. 5-1) :

- Fermer la vanne au refoulement (rep.3), ouvrir la vanne à l'aspiration (rep.2).
- Retirer le bouchon-purgeur (rep.5).
- Dévisser de 4 à 5 tours le bouchon inférieur de vidange - amorçage (rep.6) situé sur le corps de pompe.
- A l'aide d'un entonnoir, engagé dans l'orifice du purgeur, remplir complètement la pompe et la tuyauterie d'aspiration.
- Après sortie d'eau et évacuation totale de l'air, le remplissage est terminé.
- Revisser le bouchon-purgeur et le bouchon inférieur de vidange - amorçage.

#### 2<sup>e</sup> CAS (Voir FIG. 5-2) :

Le remplissage peut être facilité en installant sur la conduite d'aspiration de la pompe un tuyau vertical muni d'un robinet de fermeture Ø 1/2" et d'un entonnoir.



**La longueur du tuyau doit dépasser le niveau du purgeur d'au moins 50 mm.**

- Fermer la vanne au refoulement, (rep.3) ouvrir la vanne à l'aspiration (rep.2).
- Ouvrir le robinet (rep.14) et le purgeur (rep.5).
- Dévisser de 4 à 5 tours le bouchon inférieur de vidange - amorçage (rep.6).
- Procéder au remplissage complet de la pompe et de la conduite d'aspiration, jusqu'à écoulement d'eau par le purgeur.
- Fermer le robinet (celui-ci peut rester en place), retirer le tuyau, fermer le purgeur et revisser le bouchon inférieur de vidange - amorçage.

#### Protection manque d'eau

Pour éviter les désamorçages accidentels de la pompe, nous recommandons sa protection par un pressostat ou un interrupteur à flotteur.

### 6.3 Contrôle du sens de rotation

- Retirer les protecteurs d'accouplement.
- Faire tourner l'accouplement à la main, pour s'assurer que la pompe tourne librement sans point dur.
- Replacer ensuite les protecteurs d'accouplements.

#### Moteur triphasé

- Mettre le moteur sous tension, par une brève impulsion sur le discontacteur, et vérifier que celui-ci tourne bien dans le sens indiqué par la flèche située sur la lanterne ou sur l'étiquette d'identification de la pompe.
- Dans le cas contraire croiser 2 fils de phase au bornier moteur, ou sur le discontacteur.

#### Moteur monophasé

Le sens de rotation est défini en usine et est indépendant de la connexion au réseau.

### 6.4 Démarrage



Suivant la température du fluide véhiculé et les cycles de fonctionnement de la pompe, la température des surfaces (pompe, moteur) peut dépasser 68°C : mettre en place des protections vis à vis des personnes si nécessaire.



**La pompe ne doit pas fonctionner à débit nul, (vanne au refoulement fermée) plus de 10 minutes en eau froide (T°C < 40°C) et plus de 5 mn au-delà de 60°C.**

Nous recommandons d'assurer un débit minimum égal à 10% environ du débit nominal de la pompe, afin d'éviter la formation d'une poche gazeuse en partie haute de la pompe.

- Maintenir fermée la vanne au refoulement.
- Démarrer la pompe.
- Ouvrir le purgeur pour évacuer l'air. En l'absence d'un jet d'eau franc dans les 20s, refermer le purgeur et arrêter la pompe, puis attendre 20s environ pour laisser l'air décanter.
- Redémarrer la pompe.
- Si nécessaire (surtout si la hauteur d'aspiration dépasse 5 m), renouveler ces opérations.
- Si un jet d'eau franc apparaît au purgeur (signe que la pompe délivre sa pression), ouvrir lentement la vanne au refoulement. La pompe doit être amorcée.
- Contrôler la stabilité de la pression au refoulement à l'aide d'un manomètre; en cas d'instabilité, parfaire la purge d'air.
- En cas d'échec, refaire le remplissage et recommencer l'opération.
- Pour parfaire la purge d'air, fermer la vanne au refoulement et le purgeur, puis arrêter la pompe 20s, remettre en route la pompe et ouvrir le purgeur. Renouveler tant qu'il sort de l'air.
- Ouvrir la vanne au refoulement pour avoir le point de fonctionnement souhaité.
- Vérifier que l'intensité absorbée est inférieure ou égale à celle indiquée sur la plaque moteur.

## 7. ENTRETIEN - MAINTENANCE



**Avant toute intervention, mettre hors tension la (ou les) pompe(s). Pour nos pompes MULTI-VE équipées de moto-variateur, voir la notice spécifique.**

Aucun entretien particulier en cours de fonctionnement.

Maintenir toujours la pompe et le moteur en parfait état de propreté. En cas d'arrêt prolongé, s'il n'y a pas risque de gel; il est déconseillé de vidanger la pompe.

Le roulement maintenant l'accouplement est graissé pour sa durée de vie et ne nécessite donc pas de graissage.

Il est fortement recommandé de graisser le bout d'arbre moteur ainsi que l'alésage de l'accouplement avec une graisse à forte adhérence (type D321R Molikote ou 8191 Loctite par exemple) à chaque montage ou remontage du moteur afin de faciliter des démontages ultérieurs.

**Moteurs sans graisseurs :** Les roulements sont graissés pour leur durée de vie et ne nécessitent donc pas de graissage.

**Moteurs avec graisseurs :** Se reporter aux instructions figurant sur le moteur. En leur absence, graisser toutes les 5 000 heures à l'aide d'une graisse haute température.

#### Garniture mécanique

La garniture mécanique ne nécessite pas d'entretien en cours de fonctionnement.



**Elle ne doit jamais fonctionner à sec.**

#### Démontage-Remontage

Notre notice de montage-démontage est disponible auprès de notre service SAV.



## 8 . INCIDENTS DE FONCTIONNEMENT



Avant toute intervention **METTRE HORS TENSION** la pompe.  
Pour nos pompes MULTI-VE équipées de moto-variateur, voir la notice spécifique.



Si le liquide pompé est toxique, corrosif ou dangereux pour l'homme, en informer impérativement le réparateur agréé SALMSON. Dans ce cas, le nettoyer, de manière à assurer une totale sécurité pour le réparateur.

Si un incident de fonctionnement venait à persister, nous vous recommandons de vous adresser au SAV SALMSON, seuls habilités pendant la période de garantie à procéder au démontage-remontage de nos matériels.

**HOTLINE TECHNIQUE 0 820 0000 44**

INCIDENTS	CAUSES	REMÈDES
8.1 LA POMPE TOURNE MAIS NE DÉBITE PAS	<ul style="list-style-type: none"> <li>a) Les organes internes sont obstrués par des corps étrangers :</li> <li>b) Tuyauterie d'aspiration obstruée :</li> <li>c) Entrées d'air par la tuyauterie d'aspiration :</li> <li>d) La pompe est désamorcée ou non amorcée :</li> <li>e) La pression à l'aspiration est trop faible, elle est généralement accompagnée de bruit de cavitation :</li> <li>f) Le moteur est alimenté à une tension insuffisante :</li> </ul>	<ul style="list-style-type: none"> <li>a) Faire démonter la pompe et la nettoyer.</li> <li>b) Nettoyer toute la tuyauterie.</li> <li>c) Contrôler l'étanchéité de toute la conduite jusqu'à la pompe et étancher.</li> <li>d) Réamorcer par remplissage pompe. Vérifier l'étanchéité du clapet de pied.</li> <li>e) Trop de pertes de charge à l'aspiration, ou la hauteur d'aspiration est trop élevée (contrôler le NPSH de la pompe installée).</li> <li>f) Contrôler la tension aux bornes du moteur et la bonne section des conducteurs.</li> </ul>
8.2 LA POMPE VIBRE	<ul style="list-style-type: none"> <li>a) Mal serrée sur son socle :</li> <li>b) Corps étrangers obstruant la pompe :</li> <li>c) Rotation dure de la pompe :</li> <li>d) Mauvais branchement électrique :</li> </ul>	<ul style="list-style-type: none"> <li>a) Vérifier et visser complètement les écrous des boulons de scellement.</li> <li>b) Faire démonter la pompe et la nettoyer.</li> <li>c) Vérifier que la pompe tourne librement sans opposer de résistance anormale.</li> <li>d) Vérifier les connexions au moteur de la pompe.</li> </ul>
8.3 LE MOTEUR CHAUFFE ANORMALEMENT	<ul style="list-style-type: none"> <li>a) Tension insuffisante :</li> <li>b) Pompe obstruée par des corps étrangers :</li> <li>c) Température ambiante supérieure à + 40°C :</li> <li>d) Erreur de couplage dans la boîte à bornes :</li> </ul>	<ul style="list-style-type: none"> <li>a) Vérifier la tension aux bornes du moteur, cette tension doit se situer à <math>\pm 10\%</math> de la tension nominale (<math>\pm 6\%</math> si 60 Hz).</li> <li>b) Faire démonter la pompe et nettoyer.</li> <li>c) Le moteur est prévu pour fonctionner à une température ambiante maxi de + 40°C.</li> <li>d) Se conformer à la plaque moteur et à la FIG. 4.</li> </ul>
8.4 LA POMPE NE DONNE PAS UNE PRESSION SUFFISANTE	<ul style="list-style-type: none"> <li>a) Le moteur ne tourne pas à sa vitesse normale (corps étrangers,...).</li> <li>b) Le moteur est défectueux :</li> <li>c) Mauvais remplissage de la pompe :</li> <li>d) Le moteur tourne à l'envers (moteur triphasé) :</li> <li>e) Le bouchon de vidange-amorçage n'est pas vissé à fond :</li> <li>f) Le moteur est alimenté à une tension insuffisante :</li> </ul>	<ul style="list-style-type: none"> <li>a) Faire démonter la pompe et remédier à l'anomalie.</li> <li>b) Le remplacer.</li> <li>c) Procéder au remplissage de la pompe et purger jusqu'à complète disparition des bulles d'air.</li> <li>d) Inverser le sens de rotation en croisant 2 fils de phase au bornier du moteur ou du discontacteur.</li> <li>e) Le contrôler et le revisser.</li> <li>f) Contrôler la tension aux bornes du moteur et la bonne section des conducteurs, ainsi que le couplage.</li> </ul>
8.5 LE DISJONCTEUR SE DÉCLENCHE	<ul style="list-style-type: none"> <li>a) Valeur trop faible du relais thermique :</li> <li>b) La tension est trop faible :</li> <li>c) Une phase est coupée :</li> <li>d) Le relais thermique du discontacteur est défectueux :</li> <li>e) Un fusible a sauté :</li> </ul>	<ul style="list-style-type: none"> <li>a) Contrôler l'intensité à l'aide d'un ampèremètre, ou afficher la valeur de l'intensité inscrite sur la plaque moteur.</li> <li>b) Vérifier la bonne section des conducteurs du câble électrique.</li> <li>c) Le vérifier et changer le câble électrique si nécessaire.</li> <li>d) Le remplacer.</li> <li>e) Le remplacer.</li> </ul>
8.6 LE DÉBIT EST IRRÉGULIER	<ul style="list-style-type: none"> <li>a) La hauteur d'aspiration (HA) n'est pas respectée :</li> <li>b) La tuyauterie d'aspiration est d'un diamètre inférieur à celui de la pompe :</li> <li>c) La crépine et la tuyauterie d'aspiration sont partiellement obstruées :</li> </ul>	<ul style="list-style-type: none"> <li>a) Revoir les conditions d'installation et les recommandations décrites dans ce manuel.</li> <li>b) La tuyauterie d'aspiration doit être au moins de même diamètre que l'orifice d'aspiration pompe.</li> <li>c) Démonter et nettoyer.</li> </ul>

**1. GENERAL**

**1.1 Applications**

Pumps for clear liquids in residential, agricultural, industrial, and other applications. (water supply, water tower, sprinkling, irrigation, high pressure washing, fire protection, lifting condensates, air conditioning, industrial circuits and integration in all modular systems).

- Boiler water supply with **mandatory BY-PASS kit**.

**1.2 Specifications**

- Max. service pressure:
  - PN 25 casing : 16 bars (50 & 60 Hz-4 poles)
  - PN 25 casing : 25 bars (50 & 60 Hz-2 poles)
  - PN 16 casing : 16 bars (50 & 60 Hz-2 poles)
  - PN 25 - Fast joint pipe : 16 bars (50 & 60 Hz-4 poles)
  - for type collars "VICTAULIC" : 25 bars (50 & 60 Hz-2 poles)
- Max. suction pressure : 10 bars
- Temperature range:
  - Version EPDM o' rings and mechanical seal: - 15° to + 120°C (potable water WRAS/KTW approved version)\*
  - Version Viton o' rings and mechanical seal : - 15° to + 90°C
- Ambient temperature (standard) : + 40°C maxi
- Suction head : depends on NPSH of pump

\* **WRAS**: to English standard. **KTW**: to German standard.

**Sound level** : Depend on pump size, rotation speed, working point, motor type : it can reach 73 dB(A) in 50 Hz and 77 dB(A) in 60 Hz.

**2. SAFETY**

Read this data sheet carefully before installing and starting up. Pay special attention to the points concerning the safety of the equipment for the intermediate or end user.

**2.1 Symbols used in the manual**



Security instruction : non respect can induce injury.



Electrical security instruction : non respect can induce injury.

**CAUTION !** Security instruction : non respect can be induce material damages.

**3. TRANSPORT AND STORAGE**

When taking delivery of the equipment, check that it has not been damaged in transit. If anything is found wrong, take the necessary steps with the carrier within the allowed time.

**CAUTION !** If the equipment delivered is to be installed at a later time, store it in a dry place and protect it from impacts and outside hazards (moisture, frost, etc.).



Due to high position of centre of gravity and small ground surface of this type of pumps, beware of unstability during handling to avoid any falling down and take necessary means to avoid injuries or damaging.

Handle the pump carefully so as not to alter the geometry or alignment of the hydraulic assembly.

**4. PRODUCTS AND ACCESSORIES**

**4.1 Description (see FIG. 1, 2 & 5)**

- 1 : Foot valve-strainer
- 2 : Pump suction valve
- 3 : Pump discharge valve
- 4 : Check valve
- 5 : Air bleed-filling plug
- 6 : Drain-priming plug
- 7 : Pipe support or collars
- 8 : Strainer
- 9 : Storage tank

- 10 : Town water supply
- 11 : Motor protection relay
- 12 : Lifting hook
- 13 : Foundation block
- 14 : Cock
- HA** : Max. suction head
- HC** : Min. discharge head

**4.2 The pump**

Multistage vertical pump (2 to 24 stages), not self-priming, ports in line at bottom.

Shaft sealing by standardized mechanical seal.

**• Dimensions (See FIG. 3)**

TYPE	Poles	Casing	L mm	P mm	X mm	Y mm
<b>MULTI-V-50Hz</b>						
102 ▶ 116	2	PN16	212	157	180	100
102 ▶ 124	2	PN25	212	172	180	100
202 ▶ 212	2	PN16	212	157	180	100
202 ▶ 220	2	PN25	212	172	180	100
402 ▶ 412	2	PN16	212	157	180	100
402 ▶ 419	2	PN25	212	172	180	100
410 ▶ 420	4	PN25	212	172	180	100
102 ▶ 420	2 and 4	Victaulic	212	157	180	100
802 ▶ 812	2	PN16	252	187	215	130
802 ▶ 819	2	PN25	252	187	215	130
810 ▶ 819	4	PN25	252	187	215	130
1602 ▶ 1611	2	PN16	252	187	215	130
1602 ▶ 1611	2	PN25	252	187	215	130
1606 ▶ 1612	4	PN25	252	187	215	130
802 ▶ 1612	2 and 4	Victaulic	252	187	215	130
<b>MULTI-V-60Hz</b>						
102 ▶ 110	2	PN16	212	157	180	100
102 ▶ 116	2	PN25	212	172	180	100
202 ▶ 208	2	PN16	212	157	180	100
202 ▶ 214	2	PN25	212	172	180	100
402 ▶ 408	2	PN16	212	157	180	100
402 ▶ 414	2	PN25	212	172	180	100
410 ▶ 420	4	PN25	212	172	180	100
102 ▶ 414	2 and 4	Victaulic	212	157	180	100
802 ▶ 808	2	PN16	252	187	215	130
802 ▶ 811	2	PN25	252	187	215	130
810 ▶ 819	4	PN25	252	187	215	130
1602 ▶ 1606	2	PN16	252	187	215	130
1602 ▶ 1606	2	PN25	252	187	215	130
1605 ▶ 1612	4	PN25	252	187	215	130
802 ▶ 1612	2 and 4	Victaulic	252	187	215	130

**• Flanges:**

- **Oval for PN 16 casing:** pump supplied with cast-iron oval counter-flanges for screw-in tube, with gaskets and bolts.
- **Round for PN 25 casing:** pump supplied with gaskets and bolts, without counter-flanges (**accessories in option**).
- **A fast joint pipe for collars type "VICTAULIC"** : pump supplied with no collars (**accessories in option**).

**4.3 The motor**

Sealed motor with standardized flange and shaft end for vertical operation.

Motor and pump linked by a coupling with safety guards.

Protection index: IP 55  
 Insulation class: F



For specifications MULTI-VE pumps fitted with motor variator, see the specific leaflet.

FREQUENCY		50Hz		60Hz	
		4 poles	2 poles	4 poles	2 poles
SPEED in rpm		1450	2900	1750	3500
VOLTAGE*	3-PH ≤ 4 kW	230/400 V		220/380V to 254/440V	
	3-PH > 4 kW	400 V Δ		380 to 440 V Δ	

\* Standard voltage; tolerance ± 10 % (± 6 % if 60 Hz)

**Maximum number of starts per hour (See FIG. 4)**

**4.4 Accessories (optional)**

- By-pass kit • Isolating valves • Check valves • Foot valve-strainer
- Bladder or galvanized tanks • Anti-ram tank • Anti-vibration sleeves
- Motor protection circuit-breaker • PN 25 weld-on counter-flange (steel) or tapped (stainless steel) • tapped oval counter-flanges PN16 (stainless steel) • Dry running protection kit • control box • Collar "type VICTAULIC" style 77 • Threaded nozzle male (stainless steel)...

**5. INSTALLATION**

Two standard cases:

- **FIG. 1: Pump in suction**
- **FIG. 2: Pump under pressure** from storage tank (item 9) or town water supply (item 10), with dry-running protection system.

**5.1 Installation**

Install the pump in a place that is easy to reach, protected from frost, and as close as possible to the place from which water is drawn.

For heavy pumps, provide a point of attachment (lifting hook, item 12) in the pump centreline to facilitate removal.

Install the pump on a concrete foundation block (item 13) at least 10 cm high and attach by anchor bolts (for installation surface, (See FIG. 3).

Place an insulating material (cork or reinforced rubber) under the concrete block to avoid transmitting noise and vibrations to the rest of the installation.

Before final tightening of the anchor bolts, make sure that the pump centreline is quite vertical; use shims if necessary.

**CAUTION !**

Bear in mind that the altitude of the place of installation and the water temperature may reduce the suction head of the pump.

Altitude	Loss of head	Temperature	Loss of head
0 m	0 mCL	20 °C	0,20 mCL
500 m	0,60 mCL	30 °C	0,40 mCL
1000 m	1,15 mCL	40 °C	0,70 mCL
1500 m	1,70 mCL	50 °C	1,20 mCL
2000 m	2,20 mCL	60 °C	1,90 mCL
2500 m	2,65 mCL	70 °C	3,10 mCL
3000 m	3,20 mCL	80 °C	4,70 mCL
		90 °C	7,10 mCL
		100 °C	10,30 mCL

**CAUTION !**

Above 80°C, plan to install the pump under pressure.

**5.2 Hydraulic connections**

**Pump with oval flange pump casing:** by threaded pipes screwed directly into the tapped oval counter-flanges (supplied).

**Pump with round flange pump casing:** by pipes welded or screwed in the counter-flanges (counter-flanges as accessories - See § 4.4).

**Pump with rapide house coupling:** with bracket, to be installed with an end to fix on the hose (bracket and threaded as accessories - See § 4.4).

The diameter of the pipe must never be smaller than that of the counter-flange.

Limit the length of the suction pipe and avoid all features that cause losses of head (tapers, bends, valves, etc.).

**Connections has to correctly sealed. No air entrance is allowed on the suction pipe which is showing a mounting declivity (2%) (See FIG. 1).**

Use supports or collars so that the pump does not bear the weight of the pipes.

An arrow on the in the identification label of the pump shows the direction of fluid flow.

**Pump under pressure:** connect a check valve to the pump discharge to protect it from any ram effects.

**Note:** To pump water with a large air content or hot water, we recommend installing the By-Pass (BP) kit (See FIG. 1).

**5.3 Electrical connections**



The electrical connections and checks must be made by a qualified electrician and comply with applicable local standards.

For the electrical connections and starting of the motor variator fitted on MULTI-VE pumps, see specific electronic leaflet.

Refer to the motor data plate for its electrical characteristics (frequency, voltage, nominal current). Check if the motor it complies with the mains supply used.

The motor must be protected by a circuit-breaker set to the current marked on the motor data plate.

Provide a fuse disconnecting switch (type aM) to protect the power supply.

**Line power**

**Use an electrical cable meeting standard board.**

- **THREE-PHASE:** 4 conductors (3 phases + earth)

The position of the terminal box can be changed a quarter turn by removing the motor attachment screws (if necessary, remove the coupling guards) and turning the motor to the desired position.



Refit the attachment screws of the motor and the coupling guards.

If necessary, cut an opening in the terminal box, fit the cable gland stuffing box, and connect the motor as shown by the diagrams inside the cover of the motor terminal box (or See FIG. 4).



A connection error would damage the motor. The power cable must never touch the pipe or the pump; make sure that it is away from any moisture.

The electric motors used with pumps can be connected to a frequency converter.

**Strictly follow the directions given by the manufacturer's data sheet.**

The converter must not generate voltage peaks at the motor terminals higher than 1000 V and dU/dt (Voltage/Time variation) higher than 2500 V/µs. If the value of the voltage signal are higher than those, risk of damage the motor are to forecast.

If it does, place an LC (inductance-capacitance) filter between the converter and the motor.

It must be connected to the motor with a minimum length cable, armoured if necessary.



DO NOT FORGET TO CONNECT THE EARTH.

**6. STARTING UP**

**6.1 Prior cleaning**



An hydraulic test is carried out for each pump in our factory. If some water stays inside them. It is recommended for hygien reasons to clean the pump before using it with potable water supply.

## 6.2 Filling, degassing

**CAUTION !** Never operate the pump dry, even briefly.

### Pump under pressure (See FIG. 2)

- Close the discharge valve (3).
- Open the bleed device (5) and the suction valve (2) and completely fill the pump.

Close the bleed device only after water flows out and all air has been eliminated.



**In a hot-water application, a stream of water may escape from the bleed port. Do what is necessary to protect persons and the motor.**

**Pump in suction.** Two cases are possible:

### FIRST CASE (See FIG. 5-1)

- Close the discharge valve (3) and open the suction valve (2).
- Remove the bleed plug (5).
- Unscrew the bottom drain-priming plug (6) on the pump casing three turns.
- Put a funnel into the bleed port and completely fill the pump and the suction pipe.
- When water flows out and all air has been eliminated, filling is complete.
- Screw the bleed plug and the bottom drain-priming plug back in.

### SECOND CASE (See FIG. 5-2)

Filling can be made easier by fitting, on the pump suction pipe, a vertical pipe with a 1/2" dia. stopcock and a funnel.

**CAUTION !** The length of pipe must protrude at least 50 mm above the bleed device.

- Close the discharge valve (3) and open the suction valve (2).
- Open the stopcock (14) and the bleed device (5).
- Unscrew the bottom drain-priming plug (6) on the pump casing for or five turns.
- Fill the pump and the suction pipe completely, until water flows out of the bleed device (5).
- Close the stopcock (which can be left in place), remove the pipe, and close the bleed device (5) and screw again the drain priming plug (6).

### Dry-running protection

To avoid accidental loss of priming of the pump, we recommend protecting it with a pressure switch or a float switch.

## 6.3 Check the motor sense of rotation

- Remove the coupling guards.
- Turn the coupling by hand, to make sure that it turns freely, without sticking. Then set again the coupling guards.

### THREE-PHASE MOTOR

Power up the motor by briefly pressing the circuit-breaker and check that it turns in the direction indicated by the arrow on the pump lantern (head of the pump).

If not, interchange two phase wires on the motor terminal block or on the motor protection relay.

### SINGLE-PHASE MOTOR

The sense of rotation is adjusted when assembling the product and is independent from the network connection.

## 6.4 Starting up



**Depending on conveyed fluid and running of pump, surface temperature can exceed 68°C. Take necessary means to avoid injuries.**

**CAUTION !** The pump must not be operated in a no-flow condition (discharge valve closed) for more than 10 minutes with cold water (temperature below 40°C) or more than 5 minutes above 60°C.

We recommend establishing a minimum flow of about 10 % of the

rated capacity of the pump, to avoid the formation of a gas pocket at the top of the pump.

- Keep the discharge valve closed.
- Start the pump.
- Open draining plug to drain air. If no water leaks within 20', **close the plug** and stop the pump, then wait 20' to allow air to settle.
- Start again the pump.
- If necessary (particularly if the suction height exceeds 5 m) repeat these operations.
- If water leaks at draining plug (it means the pump delivers its pressure), slowly open the discharge valve.
- the pump has to be primed.
- Check pressure stability at discharge with a manometer, if instability, perfect air draining.
- In case of failure, do the filling in again and start the operation again.
- To perfect air draining, close the discharge valve and the draining plug, then stop the pump 20', start the pump again and open the draining plug. Do it as long as air comes out.
- Open the discharge valve in order to have the wished working point.
- Check that the current input does not exceed the value indicated on the motor data plate.

## 7. SERVICING - MAINTENANCE



**Before any operation, switch off the pump(s).**

**For MULTI-VE pumps fitted with motor variator, see the specific leaflet.**

No special servicing in operation.

Always keep the pump and the motor perfectly clean.

For a prolonged shutdown, if there is no risk of frost, it is best not to drain the pump.

The bearing holding the coupling is greased for life and does not require any lubrication.

It is recommended to grease the motor shaft end as well as the coupling boring with a high adhering grease (type D321R Molikote or 8191 Loctite for example) to facilitate any further disassembling.

### Motors without grease fittings

The bearings are greased for life and so need no lubrication.

### Motors with grease fittings

See instructions put on motor. If missing, lubricate with high-temperature grease every 5,000 hours.

### Mechanical seal

The mechanical seal needs no servicing in operation.

**CAUTION !** It must never be allowed to operate dry.

### Assembly-Dismantling

To get our instruction leaflet for assembly and dismantling, contact our after sales service.

**8 . OPERATING TROUBLE**



Switch the pump OFF before doing any work on it.  
For MULTI-VE pumps fitted with motor variator, see the specific leaflet.



If the liquid is toxic, corrosive or dangerous for human being, SALMSON must be informed or the qualified person in charge of the repairing. In this case, clean the pump to ensure a complete safety to the repairing man.

TROUBLES	CAUSES	REMEDIES
8.1 PUMP TURNS BUT NO DELIVERY	<ul style="list-style-type: none"> <li>a) The internal parts are obstructed by foreign bodies :</li> <li>b) Suction pipe obstructed :</li> <li>c) Air leaks in via suction pipe :</li> <li>d) The pump has lost its priming :</li> <li>e) The suction pressure is too low; this is generally accompanied by cavitation noise :</li> <li>f) The supply voltage of the motor is too low :</li> </ul>	<ul style="list-style-type: none"> <li>a) Dismantle the pump and clean it.</li> <li>b) Clean all the pipes.</li> <li>c) Check the tightness of the whole pipe, up to the pump, and make it tight.</li> <li>d) Fill the pump to re-prime. Check that the foot valve is tight.</li> <li>e) Loss of head on suction or suction height too great (check the NPSH of the pump installed).</li> <li>f) Check the voltage on the terminals of the motor and the cross-section of the conductors.</li> </ul>
8.2 THE PUMP VIBRATES	<ul style="list-style-type: none"> <li>a) Loose on its foundation :</li> <li>b) Foreign bodies obstructing the pump :</li> <li>c) Pump is hard to turn :</li> <li>d) Incorrect electrical connection :</li> </ul>	<ul style="list-style-type: none"> <li>a) Check the nuts of the stud bolts and tighten them fully.</li> <li>b) Dismantle the pump and clean it.</li> <li>c) Check that the pump turns freely without abnormal sticking.</li> <li>d) Check the connections to the pump.</li> </ul>
8.3 THE MOTOR OVERHEATS	<ul style="list-style-type: none"> <li>a) Voltage too low :</li> <li>b) Foreign bodies obstructing the pump :</li> <li>c) Ambient temperature above +40°C :</li> <li>d) Coupling failure in the terminal box :</li> </ul>	<ul style="list-style-type: none"> <li>a) Check the voltage on the terminals of the motor; it should be within <math>\pm 10\%</math> of the rated voltage (<math>\pm 6\%</math> if 60 Hz).</li> <li>b) Dismantle the pump and clean it.</li> <li>c) The motor is designed to operate at an ambient temperature of not more than +40°C.</li> <li>d) Be in conformity with the motor plate and see <b>FIG. 4</b>.</li> </ul>
8.4 THE PUMP DELIVERS INSUFFICIENT PRESSURE	<ul style="list-style-type: none"> <li>a) The motor fails to run at its normal speed (foreign bodies...etc.) :</li> <li>b) The motor is faulty :</li> <li>c) Pump poorly filled :</li> <li>d) The motor turns the wrong way (three-phase motor):</li> <li>e) The drain priming plug is not correctly tightened :</li> <li>f) The supply voltage to the motor is too low :</li> </ul>	<ul style="list-style-type: none"> <li>a) Dismantle the pump and correct the problem.</li> <li>b) Replace it.</li> <li>c) Fill the pump and bleed until there are no more air bubbles.</li> <li>d) Interchange two phase wires on the motor terminal block or on the circuit-breaker to reverse the direction of rotation.</li> <li>e) Check it and screw it again.</li> <li>f) Check the voltage on the terminals of the motor and the cross-sections of the conductors.</li> </ul>
8.5 THE CIRCUIT-BREAKER DEVICE IS ON	<ul style="list-style-type: none"> <li>a) The setting of the thermal relay is not adequate (too low) :</li> <li>b) The voltage is too low :</li> <li>c) One phase is open-circuit :</li> <li>d) The thermal relay of the circuit-breaker is faulty :</li> <li>e) A fuse is off :</li> </ul>	<ul style="list-style-type: none"> <li>a) Check the current with an ammeter, or set to the current rating marked on the motor data plate.</li> <li>b) Check that the conductor cross-sections of the power cable are adequate.</li> <li>c) Check it and, if necessary, replace the power cable.</li> <li>d) Replace it.</li> <li>e) Replace it.</li> </ul>
8.6 THE FLOW IS IRREGULAR	<ul style="list-style-type: none"> <li>a) The suction height (HA) is exceeded :</li> <li>b) The diameter of the suction pipe is smaller than that of the pump :</li> <li>c) The strainer and suction pipe are partially obstructed :</li> </ul>	<ul style="list-style-type: none"> <li>a) Study again the installation conditions and recommendations in this data sheet.</li> <li>b) The suction pipe must have the same diameter as the pump suction port.</li> <li>c) Remove and clean.</li> </ul>



## 1. GENERALIDADES

### 1.1 Aplicaciones

Bombas destinadas al bombeo de líquidos claros en sectores de viviendas, de la agricultura, de la industria, (conducción y distribución de agua, depósito de agua, riego, irrigación, lavado a alta presión, protección contra incendios, levantamiento de condensados, climatización, circuitos industriales, incorporación en todos los sistemas modulares).

- Alimentación caldera con **Kit BY-PASS obligatorio**.

### 1.2 Características técnicas

• Presión máxima de servicio :

- Cuerpos PN 25 : 16 bares (50 & 60 Hz - 4 polos)
- Cuerpos PN 25 : 25 bares (50 & 60 Hz - 2 polos)
- Cuerpos PN 16 : 16 bares (50 & 60 Hz - 2 polos)
- Cuerpos PN 25 - ajustes rápidos : 16 bares (50 & 60 Hz-4 polos) para abrazadera "VICTAULIC" 25 bares (50 & 60 Hz-2 polos)

• Presión máxima de aspiración : 10 bares

• Margen de temperatura :

- Versión juntas y guarnición EPDM : - 15° a + 120°C (aprobadas agua potable **WRAS/KTW\***)
- Versión juntas y guarnición VITON : - 15° a + 90°C

• Temperatura ambiente máxima : + 40°C maxi

• Altura de aspiración : según el NPSH de la bomba

\* **WRAS** : según normas inglesas - **KTW** : según normas alemanas

**Nivel de ruido** : depende de la bomba, de la velocidad de rotación, del punto de funcionamiento y del tipo de motore. Puede ser de 73 dB (A) en 50 Hz y de 77 dB (A) en 60 Hz.

## 2. SEGURIDAD

Conviene leer atentamente este folleto antes de proceder a la instalación y a la puesta en servicio. Se prestará especial atención a los puntos referentes a la seguridad del material de cara al usuario intermedio o final.

### 2.1 Símbolos de las consignas del manual

 Riesgo potencial que pudiera poner en peligro la seguridad de las personas.


 Riesgo potencial referente a la electricidad que pudiera poner en peligro la seguridad de las personas.

**¡ATENCIÓN!** Riesgo potencial que pudiera provocar daños en el material y su funcionamiento.

## 3. TRANSPORTE Y ALMACENAMIENTO

Al recibir el material, verifique que no haya sufrido daños durante el transporte. En caso de constatar un defecto, tome todas las precauciones con respecto al transportista.

**¡ATENCIÓN!** Si el material entregado constatar un defecto debiera ser instalado ulteriormente, almacénelo en un lugar seco y protéjalo de los golpes y de cualquier influencia exterior (humedad, hielo, etc, ...).

 Cuidado con la altura del centro de gravedad y del pequeño volumen que toman al suelo las bombas, tome todas las precauciones necesarias al almacenamiento para prevenir el riesgo de caída, lo que pudiera poner en peligro la seguridad de las personas.

Manipule la bomba con precaución para respetar la geometría y alineamiento del conjunto hidráulico.

## 4. PRODUCTOS Y ACCESORIOS

### 4.1 Descriptivo (VER FIG. 1, 2 y 5) :

1. Válvula de pie de alcachofa
2. Compuerta de aspiración de la bomba
3. Compuerta de descarga bomba
4. Válvula antirretroceso
5. Tapón purga de aire - rellenado

6. Tapón de vaciado - cebado
  7. Soporte de las tuberías o abrazadera
  8. Alcachofa
  9. Depósito de almacenamiento
  10. Red de agua de ciudad
  11. Interruptor de protección del motor
  12. Gancho de suspensión
  13. Macizo
  14. Grifo
- HA** : Altura de aspiración máxima  
**HC** : Altura de carga mínima

### 4.2 La bomba

Bomba vertical multicelular (2 a 24 etapas). Sin autocebado.

Orificios alineados sobre el mismo eje, en la parte inferior.

Hermeticidad al paso del árbol por guarnición mecánica normalizada.

• Dimensiones (Ver FIG. 3)

TIPO	Polos	Cuerpos	L mm	P mm	X mm	Y mm
<b>MULTI-V-50Hz</b>						
102 ▶ 116	2	PN16	212	157	180	100
102 ▶ 124	2	PN25	212	172	180	100
202 ▶ 212	2	PN16	212	157	180	100
202 ▶ 220	2	PN25	212	172	180	100
402 ▶ 412	2	PN16	212	157	180	100
402 ▶ 419	2	PN25	212	172	180	100
410 ▶ 420	4	PN25	212	172	180	100
102 ▶ 420	2 y 4	Victaulic	212	157	180	100
802 ▶ 812	2	PN16	252	187	215	130
802 ▶ 819	2	PN25	252	187	215	130
810 ▶ 819	4	PN25	252	187	215	130
1602 ▶ 1611	2	PN16	252	187	215	130
1602 ▶ 1611	2	PN25	252	187	215	130
1606 ▶ 1612	4	PN25	252	187	215	130
802 ▶ 1612	2 y 4	Victaulic	252	187	215	130
<b>MULTI-V-60Hz</b>						
102 ▶ 110	2	PN16	212	157	180	100
102 ▶ 116	2	PN25	212	172	180	100
202 ▶ 208	2	PN16	212	157	180	100
202 ▶ 214	2	PN25	212	172	180	100
402 ▶ 408	2	PN16	212	157	180	100
402 ▶ 414	2	PN25	212	172	180	100
410 ▶ 420	4	PN25	212	172	180	100
102 ▶ 414	2 y 4	Victaulic	212	157	180	100
802 ▶ 808	2	PN16	252	187	215	130
802 ▶ 811	2	PN25	252	187	215	130
810 ▶ 819	4	PN25	252	187	215	130
1602 ▶ 1606	2	PN16	252	187	215	130
1602 ▶ 1606	2	PN25	252	187	215	130
1605 ▶ 1612	4	PN25	252	187	215	130
802 ▶ 1612	2 y 4	Victaulic	252	187	215	130

• Bridas

- **Ovales cuerpos PN 16** : bomba suministrada con contrabridas ovales en hierro colado para tubo a enroscar, juntas y tornillos.
- **Redondas cuerpos PN 25** : bomba suministrada con juntas y tornillos sin contrabridas (**Accesorios en opción**).
- **Con ajustes rápidos para abrazadera de tipo "VICTAULIC"** : bomba sin abrazaderas (**Accesorios en opción**).

### 4.3 El motor

Motor cerrado, con brida y extremo del árbol normalizado para fun-

cionamiento vertical.

Conexión motor - bomba asegurada por un enganche con protectores de seguridad.

Índice de protección : IP55

Clase de aislamiento : F



Para las características del moto-variador de nuestras bombas MULTI-VE, ver las instrucciones suministradas.

FRECUENCIA		50Hz		60Hz	
		4 polos	2 polos	4 polos	2 polos
VELOCIDAD (rpm)		1450	2900	1750	3500
TENSIÓN*	TRI ≤ 4 kW	230-400 V		220-380V-254-440V	
	TRI > 4 kW	400 V Δ		380 -440 V Δ	

\* Tensión estándar : tolerancia ± 10% (± 6 % si 60 Hz)

Número de arranques maxi por hora (Ver FIG. 4)

#### 4.4 Accesorios (opcionales)

- Kit By-Pass • Compuertas de aislamiento • Válvulas antirretroceso • Válvula de pie de alcachofa • Depósitos con alambique o galvanizados • Depósito resistente a carneros • Manguitos antivibratorios • Interruptor de protección • Contrabridas para soldar PN 25 (acero) o fileteadas (inox) • Contrabridas fileteadas PN 16 inox • Protección contra falta de agua • Caja de mandos • Abrazadera flexible "tipo VICTAULIC" estilo 77 • extremo roscado macho (inox)...

## 5. INSTALACIÓN

Dos casos tipo :

• **FIG.1 : Bomba en aspiración**

• **FIG.2 : Bomba en carga** sobre el depósito de almacenamiento (punto 9) o sobre una red de agua de ciudad (punto 10) con sistema de protección contra la falta de agua.

### 5.1 Montaje

Instale la bomba en un lugar fácilmente accesible, protegida del hielo y tan cercana al lugar de bombeo como sea posible.

Para las bombas en las que el volumen es importante, prevéase un lugar de agarre (gancho de suspensión, punto 12) en el eje de la bomba para facilitar el desmontaje.

Instalación de la bomba sobre un macizo (punto 13) de hormigón (10 cm. de altura como mínimo) con fijación mediante tornillos de empotramiento (VER la FIG. 3 para el plano de instalación).

Prevéase, debajo del macizo de hormigón, un material aislante (corcho o caucho armado), para evitar la transmisión de ruidos y de vibraciones en la instalación.

Antes del enrosque definitivo de los tornillos de empotramiento, asegúrese de que el eje de la bomba está correctamente en posición vertical; utilice calzos, si procede.

**¡ATENCIÓN!** Tenga en cuenta que la altitud del lugar de instalación y la temperatura del agua reducen las posibilidades de aspiración de la bomba.

Altitud	Pérdia de altura	Temperatura	Pérdia de altura
0 m	0 mCL	20 °C	0,20 mCL
500 m	0,60 mCL	30 °C	0,40 mCL
1000 m	1,15 mCL	40 °C	0,70 mCL
1500 m	1,70 mCL	50 °C	1,20 mCL
2000 m	2,20 mCL	60 °C	1,90 mCL
2500 m	2,65 mCL	70 °C	3,10 mCL
3000 m	3,20 mCL	80 °C	4,70 mCL
		90 °C	7,10 mCL
		100 °C	10,30 mCL

**¡ATENCIÓN!** Por encima de 80°C, prevéase una instalación bomba en carga.

### 5.2 Empalmes hidráulicos

**Bomba cuerpo con bridas ovales:** por tubos fileteados para enroscar directamente en las contrabridas ovales fileteadas (suministradas).

**Bomba cuerpo con bridas redondas:** por tubos fileteados o para soldar en las contrabridas (contrabridas disponibles en accesorios - Ver § 4.4).

**Bomba cuerpo para ajustes rápidos:** por abrazaderas a instalar con extremos fijados a la tubería (abrazaderas y extremos disponibles en accesorios - Ver § 4.4).

El diámetro de la tubería no debe jamás ser inferior al de la contrabrida.

Limite la longitud de la tubería de aspiración y evite cualquier causa que genere pérdidas de carga (estrechamiento, compuertas, codos, ...). **Realice correctamente la hermeticidad de las tuberías con productos adaptados. Ninguna entrada de aire por la tubería de aspiración y respetar los 2 % mini (Ver FIG. 1).**

Utilice soportes o abrazaderas para evitar que el peso de las tuberías sea soportado por la bomba.

Una flecha en la etiqueta de identificación de la bomba indica el sentido de circulación del fluido.

**Bomba en carga:** para protegerla contra los posibles riesgos de las posibles arremetidas de carneros, empalme una válvula antirretroceso en la descarga de la bomba.

**n.b.** Para el bombeo de agua fuertemente ventilada o caliente, les recomendamos la instalación del **Kit By-Pass (Ver FIG. 1)**.

### 5.3 Empalmes eléctricos



Los empalmes eléctricos y los controles deben ser efectuados por un electricista homologado y de conformidad con las normas en vigor.

Para los empalmes y la puesta en marcha del moto-variador de nuestras bombas MULTI-VE, ver las instrucciones suministradas.

Consúltese la placa descriptiva del motor para las características eléctricas (frecuencia, tensión, intensidad nominal). Verifique que el motor sea de conformidad con la red.

La protección eléctrica del motor trifásico es obligatoria para el interruptor regulado a la intensidad que figura sobre la placa del motor. Prevéase un seccionador con fusibles (tipo aIM) para proteger la red.

#### Red de alimentación

Utilice un cable eléctrico conforme a las normas de la Compañía que suministra la electricidad.

• **TRIFÁSICO** : 4 conductores (3 fases + tierra)

Es posible modificar la orientación del motor (caja de terminales) por cuarto de vuelta retirando los tornillos que fijan el motor (si procede, quite los protectores de enganche) y oriente el motor en la posición deseada.



Vuelva a colocar los tornillos y los protectores de enganche.

Recorte un opérculo en la caja de terminales, monte el prensaestopas y empalme el motor de acuerdo con los esquemas colocados en la tapa de la caja de terminales del motor (Ver FIG. 4).



Un error de empalme eléctrico dañaría el motor. El cable eléctrico no deberá jamás estar en contacto con la tubería o con la bomba, y protegido de cualquier humedad.

Los motores eléctricos de las bombas pueden ser conectados a un convertidor de frecuencia.

**Confórmese escrupulosamente al folleto del fabricante.**

El convertidor no deberá generar a los terminales del motor crestas de tensión superiores a 1000 V y dU/dt (variación tensión/tiempo) superiores a 2500 V/μs, lo que provocaría un riesgo de degradación del bobinado del motor.

En tal caso contrario, prevéase un filtro LC (inductancia-condensador) entre el convertidor y el motor.

Verifique que el empalme sea con un cable de longitud mini., blindado en caso de necesidad.





NO OLVIDE EMPALMAR LA TOMA DE TIERRA.

## 6. PUESTA EN MARCHA

### 6.1 Enjuague preliminar



Nuestras bombas pueden ser sometidas a pruebas hidráulicas en la fábrica, por lo que es posible que quede agua en ellas. Es aconsejable, por motivos de higiene, enjuagar la bomba antes de utilizarla en la red de agua potable.

### 6.2 Relleno - Desgasificación



**¡ATENCIÓN!** Nunca haga funcionar la bomba en seco, ni tan siquiera durante un corto instante.

#### Bomba en carga (VER FIG. 2)

- Cierre la compuerta de descarga (punto 3).
- Abra el purgador (punto 5), abra la compuerta de aspiración (punto 2) y proceda al relleno completo de la bomba.
- No enrosque el tapón del purgador hasta que el agua haya salido y el aire haya sido evacuado completamente.



Con agua caliente, un chorro de agua puede salir por el orificio de purga. Tome todas las precauciones necesarias para la protección de las personas y del motor.

**Bomba en aspiración** : Dos casos son posibles :

#### 1er caso (Ver FIG. 5 - 1)

- Cierre la compuerta de descarga (punto 3), abra la compuerta de aspiración (punto 2).
- Retire el tapón del orificio purgador (punto 5).
- Desenrosque 4 o 5 vueltas el tapón inferior de vaciado - cebado (punto 6) situado en el cuerpo de la bomba.
- Con ayuda de un embudo introducido en el orificio del purgador, rellene completamente la bomba y la tubería de aspiración.
- Después de la salida del agua y la evacuación completa del aire, el relleno está finalizado.
- Enrosque el tapón del agujero de purga y el tapón inferior de vaciado-cebado.

#### 2º caso (Ver FIG. 5 - 2)

El relleno puede ser facilitado instalando sobre la tubería de aspiración de la bomba un tubo vertical que posea un grifo con diámetro de cierre de 1/2" y un embudo.



**¡ATENCIÓN!** La longitud del tubo debe sobrepasar el nivel del purgador en más de 50 mm.

- Cierre la compuerta de descarga, abra la compuerta de aspiración.
- Abra el grifo y el purgador.
- Desenrosque 4 o 5 vueltas el tapón inferior de vaciado-cebado (punto 6) situado en el cuerpo de la bomba.
- Proceda al relleno completo de la bomba y de la tubería de aspiración hasta la completa salida del agua por el orificio purgador.
- Cierre el grifo (éste puede permanecer in situ), retire el tubo, cierre el purgador y enrosque el tapón inferior de vaciado-cebado.

#### Protección contra la falta de agua

Para evitar la descarga accidental de la bomba, recomendamos su protección mediante un presostato o un interruptor con flotador.

### 6.3 Control del sentido de rotación

- Quite los protectores de enganche.
- Haga girar el enganche a mano, para asegurarse que la bomba gira libremente sin punto duro. Vuelva a colocar los protectores de enganche.

#### MOTOR TRIFÁSICO

Ponga el motor en marcha, mediante una breve impulsión en el interruptor y verifique que éste gira adecuadamente en el sentido indicado por la flecha situada en el piloto de la bomba (cabeza de la bomba). En el caso contrario, cruce 2 hilos de fase en el tablero de bornes del motor, o sobre el interruptor.

#### MOTOR MONOFÁSICO

Los motores monofásicos están previstos para funcionar en el sentido correcto de rotación.

### 6.4 Arranque



según la temperatura del fluido bombeado y de las frecuencias de funcionamiento, la temperatura de las partes (bomba, motore) puede ser superior a 68°C. Tome todas las precauciones necesarias para la protección de las personas.



**¡ATENCIÓN!** La bomba no debe funcionar con caudal nulo (compuerta de descarga cerrada) durante más de 10 minutos con agua fría a una temperatura de T° < 40°C y durante más de 5 mn por encima de 60 °C.

Recomendamos un caudal mínimo igual a un 10% del caudal nominal de la bomba, con el fin de evitar la concentración de gas en la parte superior de la bomba.

- Mantener cerrada la compuerta de descarga.
- Arranque la bomba.
- Abrir el purgador para la evacuación del aire. Si no sale un chorro de agua en los 20 segundos, volver a roscar el purgador y parar la bomba. Dejar 20 segundos por lo menos para la total evacuación del aire.
- Arranque de nuevo la bomba.
- Si es necesario (sobre todo si la altura de aspiración es superior a 5 m), hacer de nuevo estas operaciones.
- Si un verdadero chorro de agua sale del purgador, la bomba suministra su presión. Abrir lentamente la compuerta de descarga.
- La bomba tiene que ser cebada.
- Controle la estabilidad de la presión de descarga mediante un manómetro; en caso de inestabilidad, hacer de nuevo la evacuación del aire.
- Si no, proceder al relleno y hacer de nuevo estas operaciones.
- Para la purga total del aire, cerrar la compuerta de descarga y el purgador. Parar la bomba 20 segundos, volver a arrancar la bomba y abrir el purgador. Hacer estas operaciones hasta la evacuación total del aire.
- Abrir la compuerta de descarga para tener el punto de funcionamiento deseado.
- Verifique que la intensidad absorbida sea inferior o igual a la indicada sobre la placa del motor.

## 7. MANTENIMIENTO



**Antes de cualquier intervención, desconecte la (s) bomba (s). Para nuestras bombas MULTI-VE con moto-variador, ver las instrucciones suministradas.**

No se requiere ningún mantenimiento particular durante el funcionamiento; mantenga siempre la bomba y el motor perfectamente limpio. En caso de paro prolongado, si no hay riesgo de helada, se aconseja vaciar la bomba.

El rodamiento que mantiene el enganche está engrasado durante todo el período de duración.

El rodamiento que mantiene el acoplamiento se lubrica por su duración de vida y no requiere pues engrase. Se recomienda lubricar el extremo de eje motriz así que el mandrilado del acoplamiento con una grasa a fuerte adherencia (tipo D321R Molikote o 8191 Loctite por ejemplo) a cada montaje del motor a fin de facilitar desmontajes posteriores.

#### Motores sin engrasador

Los rodamientos se engrasan durante todo el período de funcionamiento y, por lo tanto, no necesitan volver a engrasarse.

#### Motores con engrasador

Prorrogarse a las instrucciones que figuran en el motor. En su ausencia, engrase cada 5.000 horas con una grasa de alta temperatura.

#### Guarnición mecánica

La guarnición mecánica no necesita mantenimiento durante el período de funcionamiento.



**¡ATENCIÓN!** No debe jamás funcionar en seco.

#### Montaje-Desmontaje

Nuestro prospecto montaje-desmontaje está disponible ante nuestro servicio después de venta.

## 8 . INCIDENTES EN EL FUNCIONAMIENTO



Antes de cualquier intervención, desconecte la(s) bomba(s).

Para nuestras bombas MULTI-VE con moto-variador, ver las instrucciones suministradas.



Si el líquido bombeado es tóxico, corrosivo o peligroso para el hombre, es necesario informar el reparador. No olvidar tampoco de limpiar la bomba par garantizar una total seguridad par el reparador.

INCIDENTES	CAUSAS	REMEDIOS
8.1 LA BOMBA GIRA PERO NO SUMINISTRA	<ul style="list-style-type: none"> <li>a) Los órganos internos son obstruidos por objetos extraños :</li> <li>b) Tubería de aspiración obstruida :</li> <li>c) Entradas de aire por la tubería de aspiración :</li> <li>d) La bomba está descargada :</li> <li>e) La presión durante la aspiración es muy débil, generalmente está acompañada de ruidos de cavitación :</li> <li>f) El motor está alimentado con una tensión insuficiente:</li> </ul>	<ul style="list-style-type: none"> <li>a) Haga que la bomba sea desmontada y limpiada.</li> <li>b) Limpie toda la tubería.</li> <li>c) Controle la hermeticidad de todo el conducto hasta la bomba y asegúrese de su hermeticidad.</li> <li>d) Vuelva a cebar la bomba mediante su rellenado. Verifique la hermeticidad de la válvula de pie.</li> <li>e) Demasiadas pérdidas de carga durante la aspiración, o la altura de aspiración es demasiado elevada (controle el NPSH de la bomba instalada).</li> <li>f) Controle la tensión en los bornes del motor y la correcta sección de los conductores.</li> </ul>
8.2 LA BOMBA VIBRA	<ul style="list-style-type: none"> <li>a) Mal apretada en su macizo :</li> <li>b) Objetos extraños que obstruyen la bomba :</li> <li>c) Rotación dura de la bomba :</li> <li>d) Empalme eléctrico defectuoso :</li> </ul>	<ul style="list-style-type: none"> <li>a) Verifique y enrosque completamente las tuercas de los tornillos de las clavijas.</li> <li>b) Haga que la bomba sea desmontada y limpiada.</li> <li>c) Verifique que la bomba gira libremente sin oponer resistencia anormal.</li> <li>d) Verifique las conexiones en la bomba.</li> </ul>
8.3 EL MOTOR SE RECALIENTA ANORMALMENTE	<ul style="list-style-type: none"> <li>a) Tensión insuficiente :</li> <li>b) La bomba está obstruida por objetos extraños :</li> <li>c) Temperatura ambiente superior a + 40°C :</li> <li>d) Limadora de conexión en la caja de bornes :</li> </ul>	<ul style="list-style-type: none"> <li>a) Verifique la tensión en los bornes del motor, esta tensión debe situarse a <math>\pm 10\%</math> (50 Hz) de la tensión nominal (<math>\pm 6</math> en 60 Hz).</li> <li>b) Haga que la bomba sea desmontada y limpiada.</li> <li>c) El motor está previsto para funcionar a una temperatura ambiente máxima de + 40°C.</li> <li>d) Atenerse a lo indicado en la placa del motor y en la <b>FIG. 4</b>.</li> </ul>
8.4 LA BOMBA NO SUMINISTRA UNA PRESIÓN SUFICIENTE	<ul style="list-style-type: none"> <li>a) El motor no gira a su velocidad normal (objetos extraños, ...) :</li> <li>b) El motor es defectuoso :</li> <li>c) Relleno incorrecto de la bomba :</li> <li>d) El motor gira al revés (motor trifásico) :</li> <li>e) El tapon de de vaciado-cebado no esta enrosquado :</li> <li>f) El motor está alimentado con una tensión insuficiente :</li> </ul>	<ul style="list-style-type: none"> <li>a) Haga que la bomba sea desmontada y remedie la anomalía.</li> <li>b) Reemplácelo.</li> <li>c) Abrir el purgador de la bomba y purgue hasta la total desaparición de las burbujas de aire.</li> <li>d) Invierta el sentido de rotación cruzando 2 hilos de fase en el tablero de bornes del motor o del interruptor.</li> <li>e) Controle y enrosquarle.</li> <li>f) Controle la tensión en los bornes del motor y la correcta sección de los conductores.</li> </ul>
8.5 EL DISYUNTOR SE PONE EN MARCHA	<ul style="list-style-type: none"> <li>a) Valor muy bajo del relé térmico :</li> <li>b) La tensión es muy débil :</li> <li>c) Una fase está cortada :</li> <li>d) El relé térmico del interruptor está defectuoso :</li> <li>e) Ha saltado un fusible :</li> </ul>	<ul style="list-style-type: none"> <li>a) Controle la intensidad con ayuda de un amperímetro, o indique el valor de la intensidad inscrita en la placa del motor.</li> <li>b) Verifique la correcta sección de los conductores del cable eléctrico.</li> <li>c) Verifíquela y, en caso de necesidad, cambie el cable eléctrico.</li> <li>d) Reemplácelo.</li> <li>e) Reemplácelo.</li> </ul>
8.6 EL CAUDAL NO ES REGULAR	<ul style="list-style-type: none"> <li>a) La altura de aspiración (HA) no es respetada :</li> <li>b) La tubería de aspiración es de un diámetro inferior al de la bomba :</li> <li>c) La alcachofa y la tubería de aspiración están parcialmente obstruidas :</li> </ul>	<ul style="list-style-type: none"> <li>a) Vuelva a consultar las condiciones de instalación y las recomendaciones descritas en este manual.</li> <li>b) La tubería de aspiración debe ser del mismo diámetro que el orificio de aspiración de la bomba.</li> <li>c) Desmonte y limpie.</li> </ul>

## 1. GENERALITÀ

### 1.1 Applicazioni

Pompe destinate al pompaggio di liquidi chiari in ambito abitativo, agricolo ed industriale, (adduzione e distribuzione di acqua, serbatoi di acqua, annaffiatura, irrigazione, lavaggio ad alta pressione, protezione antincendio, sollevamento di condensati, climatizzazione, circuiti industriali, incorporazione in tutti i sistemi modulari).

- Alimentazione caldaia con **kit BY-PASS obbligatorio**.

### 1.2 Caratteristiche tecniche

- Pressione massima di esercizio:
  - Corpo PN 25 : 16 bar (50 & 60 Hz-4 poli)
  - Corpo PN 25 : 25 bar (50 & 60 Hz-2 poli)
  - Corpo PN 16 : 16 bar (50 & 60 Hz-2 poli)
  - Corpo PN 25 - raccordi rapidi : 16 bar (50 & 60 Hz-4 poli)
  - per collari tipo "VICTAULIC" : 25 bar (50 & 60 Hz-2 poli)

• Pressione massima di aspirazione: 10 bar

• Campi di temperatura :

- Versione giunti e guarnizioni EPDM : - 15° a + 120°C  
(approvate acqua potabile WRAS/KTW)\*

- Versione giunti e guarnizioni VITON : - 15° a + 90°C

• Temperatura ambientale massima : + 40°C

• Altezza di aspirazione : secondo NPSH de la pompa

\* WRAS : secondo standard inglesi - KTW : secondo standard tedeschi


**Livello sonoro:** dipende dalla dimensione della pompa, dalla velocità di rotazione, dal punto di funzionamento e dal tipo di motore. In alcuni casi, può raggiungere 73 dB (A) in 50 Hz e 77 dB (A) in 60 Hz.

## 2. SICUREZZA

Le presenti istruzioni vanno lette attentamente prima di procedere al montaggio ed alla messa in servizio. Verificare in particolare il rispetto dei punti relativi alla sicurezza del materiale nei confronti dell'utente intermedio o finale.

### 2.1 Simboli delle consegne del manuale

 Consegne su di un rischio potenziale per la sicurezza delle persone.

 Consegne relative all'elettricità su di un rischio potenziale per la sicurezza delle persone.

#### ATTENZIONE !


Consegne la cui inosservanza rischia di danneggiare l'impianto e di pregiudicarne il buon funzionamento.

## 3. TRASPORTO E STOCCAGGIO

A ricevimento del materiale, verificare che esso non abbia subito eventuali danni durante il trasporto. Se viene constatato un difetto, prendere tempestivamente le misure utili nei confronti del vettore.

#### ATTENZIONE !

Se il materiale fornito non è destinato ad essere installato immediatamente, immagazzinarlo in un locale asciutto e proteggerlo dagli urti e da ogni influenza esterna (gelo, ecc.).

 In ragione della posizione elevata del centro di gravità e del ridotto ingombro al suolo di queste pompe, prendere tutte le cautele necessarie durante la movimentazione per evitare ogni ribaltamento che può presentare un rischio per la sicurezza delle persone.

Manipolare la pompa con cura in modo da rispettare la geometria e l'allineamento dell'insieme idraulico.

## 4. PRODOTTI E ACCESSORI

### 4.1 Descrizione (Vedi FIG. 1, 2 & 5) :

- 1: Valvola di fondo-succhieruola
- 2: Valvola aspirazione pompa
- 3: Valvola mandata pompa
- 4: Valvola di non-ritorno
- 5: Tappo di spurgo d'aria - riempimento
- 6: Tappo di scarico - innescamento

7: Supporto di tubazione o collari

8: Succhieruola

9: Camera di stoccaggio

10: Rete d'acqua urbana

11: Discontattore di protezione motore trifase

12: Gancio di sollevamento

13: Plinto di fondazione

14: Rubinetto

HA: Altezza di aspirazione massima

HC: Altezza di carico minima

### 4.2 La pompa

Pompa verticale polistadio (2 a 24 stadi). Non autoadescente.

Orifizi in linea sullo stesso asse, nella parte inferiore.

Tenuta stagna al passaggio dell'albero mediante guarnizione meccanica normalizzata.

• Dimensioni (Vedi FIG. 3) :

TIPO	Poli	Corpi	L mm	P mm	X mm	Y mm
<b>MULTI-V-50Hz</b>						
102 ▶ 116	2	PN16	212	157	180	100
102 ▶ 124	2	PN25	212	172	180	100
202 ▶ 212	2	PN16	212	157	180	100
202 ▶ 220	2	PN25	212	172	180	100
402 ▶ 412	2	PN16	212	157	180	100
402 ▶ 419	2	PN25	212	172	180	100
410 ▶ 420	4	PN25	212	172	180	100
102 ▶ 420	2 e 4	Victaulic	212	157	180	100
802 ▶ 812	2	PN16	252	187	215	130
802 ▶ 819	2	PN25	252	187	215	130
810 ▶ 819	4	PN25	252	187	215	130
1602 ▶ 1611	2	PN16	252	187	215	130
1602 ▶ 1611	2	PN25	252	187	215	130
1606 ▶ 1612	4	PN25	252	187	215	130
802 ▶ 1612	2 e 4	Victaulic	252	187	215	130
<b>MULTI-V-60Hz</b>						
102 ▶ 110	2	PN16	212	157	180	100
102 ▶ 116	2	PN25	212	172	180	100
202 ▶ 208	2	PN16	212	157	180	100
202 ▶ 214	2	PN25	212	172	180	100
402 ▶ 408	2	PN16	212	157	180	100
402 ▶ 414	2	PN25	212	172	180	100
410 ▶ 420	4	PN25	212	172	180	100
102 ▶ 414	2 e 4	Victaulic	212	157	180	100
802 ▶ 808	2	PN16	252	187	215	130
802 ▶ 811	2	PN25	252	187	215	130
810 ▶ 819	4	PN25	252	187	215	130
1602 ▶ 1606	2	PN16	252	187	215	130
1602 ▶ 1606	2	PN25	252	187	215	130
1605 ▶ 1612	4	PN25	252	187	215	130
802 ▶ 1612	2 e 4	Victaulic	252	187	215	130

• Flange :

- **Ovali corpo PN 16:** pompa fornita con controflange di ghisa ovali per tubo da avvitare, giunti e bulloni.
- **Flange rotonde corpo PN 25:** pompa fornita con giunti e bulloni senza controflange (Accessori opzionali).
- **Raccordi rapidi per collari di tipo "VICTAULIC"** : pompa fornita sin collari (Accessori opzionali).

### 4.3 Il motore

Motore chiuso, a flangia e estremità d'albero normalizzate per fun-

zionamento verticale.

Collegamento motore pompa assicurato da un accoppiamento con protettori di sicurezza.

Indice di protezione : IP 55

Classe di isolamento : F



Per le caratteristiche del motorizzatore che attrezza le nostre pompe MULTI-VE, vedi le avvertenze specifiche.

FREQUENZA		50Hz		60Hz	
		4 poli	2 poli	4 poli	2 poli
VELOCITÀ / GIRI/MIN		1450	2900	1750	3500
TENSIONE*	TRI ≤ 4 kW	230/400 V		220/380V a 254/440V	
	TRI > 4 kW	400 V Δ		380 a 440 V Δ	

\* Tensione standard: tolleranza ± 10% (± 6% si 60 Hz)

Numero di avviamento massimo per ore (Vedi FIG. 4)

#### 4.4 Accessori ( facoltativi)

• Kit By-Pass • Valvole di isolamento • Valvole di non-ritorno • Valvola di fondo-succhieruola • Serbatoi a vescica o galvanizzati • Serbatoio anti "colpi d'ariete" • Manicotti antivibrazione • Discontattori di protezione motore • Controflange da saldare PN25 (acciaio) o filettate (acciaio inossidabile) • Controflange ovali filettate PN16 (acciaio inossidabile) • Kit protezione mancanza d'acqua • Collari di comando • Collare flessibile di tipo "type VICTAULIC" stile 77 • Ghiera filettata maschia (acciaio inossidabile)...

## 5. INSTALLAZIONE

Esistono due casi tipo :

- FIG. 1 : Pompa in aspirazione
- FIG. 2 : Pompa in carico su camera di stoccaggio (rif. 9) o su rete di alimentazione urbana (rif. 10) con sistema di protezione mancanza d'acqua.

### 5.1 Montaggio

Installare la pompa in un luogo facilmente accessibile, protetto dal gelo e quanto più vicino possibile, al punto di prelievo dell'acqua.

Per le pompe di massa ingente, prevedere un punto di attacco (gancio di sollevamento rif. 12) nell'asse della pompa per consentire facilmente lo smontaggio.

Montare la pompa su di un plinto (rif. 13) di calcestruzzo (10 cm di altezza minima) con fissaggio mediante bulloni di immuratura (piano di montaggio Vedi FIG. 3).

Prevedere sotto il plinto di calcestruzzo un materiale isolante (sughero o caucciù armato) per evitare la propagazione di rumori e di vibrazioni nell'impianto stesso.

Prima del serraggio effettivo dei bulloni di immuratura, verificare che l'asse della pompa sia perfettamente verticale; utilizzare, se necessario, degli spessori.

**ATTENZIONE !** Tener conto del fatto che l'altitudine del luogo di installazione, così come la temperatura dell'acqua, riducono le possibilità di aspirazione della pompa.

Altitudine	Perdita di altezza	Temperatura	Perdita di altezza
0 m	0 mCL	20 °C	0,20 mCL
500 m	0,60 mCL	30 °C	0,40 mCL
1000 m	1,15 mCL	40 °C	0,70 mCL
1500 m	1,70 mCL	50 °C	1,20 mCL
2000 m	2,20 mCL	60 °C	1,90 mCL
2500 m	2,65 mCL	70 °C	3,10 mCL
3000 m	3,20 mCL	80 °C	4,70 mCL
		90 °C	7,10 mCL
		100 °C	10,30 mCL

**ATTENZIONE !** Al di là degli 80°C, prevedere un'installazione di pompa in carico.

### 5.2 Collegamenti idraulici

**Pompa corpo flange ovali:** mediante tubi filettati da avvitare direttamente nelle controflange ovali filettate (fornite).

**Pompa corpo flange rotondi:** mediante tubi da saldare o filettati nelle controflange (controflange disponibili in accessori - Vedi § 4.4).

**Pompa con corpo a raccordo rapido:** tramite un collare da installare con una ghiera da fissare sulla tubazione (collare e ghiera filettata disponibili in accessori - Vedi § 4.4).

Il diametro della tubazione non deve mai essere inferiore a quello della controflangia.

Limitare la lunghezza del condotto di aspirazione ed evitare qualsiasi causa di perdita di carico (restringimento, Valvole, gomiti, ecc.).

**Impermeabilizzare perfettamente le tubazioni con prodotti adatti. Non deve esserci nessuna presa d'aria sulle tubature di aspirazione.**

**Su questo condotto sarà inclinato verso l'alto del 2 % (Vedi FIG. 1)**

Utilizzare supporti o collari onde evitare che il peso delle tubazioni sia sopportato dalla pompa.

Una freccia sul corpo della pompa indica il senso di circolazione del fluido.

**Pompa in carico:** collegare una valvola di non-ritorno sulla mandata della pompa per proteggerla dagli eventuali rischi di colpi di ariete.

**NOTA:** Per il pompaggio di acqua contenente molta aria o di acqua calda, si raccomanda l'installazione del Kit By-Pass BP (Vedi FIG. 1).

### 5.3 Collegamenti elettrici



I collegamenti elettrici ed i controlli devono essere eseguiti da un elettricista autorizzato in conformità alle vigenti norme locali.

Per il collegamento e l'avviamento del motorizzatore che attrezza le nostre pompe MULTI-VE, vedi le avvertenze specifiche.

Vedi targa segnaletica motore per le caratteristiche elettriche (frequenza, tensione, intensità nominale). Verificare che il motore sia adattato alla rete sulla quale verrà utilizzato.

La protezione elettrica del motore va effettuata tassativamente tramite discontattore regolato all'intensità indicata sulla targa motore. Prevedere un sezionatore a fusibili (tipo aM) per proteggere la rete.

#### Rete di alimentazione

Utilizzare un cavo elettrico conforme agli standard locali.

- TRIFASE : 4 conduttori (3 fasi + TERRA)

E' possibile modificare l'orientamento del motore (morsettiera) a "quarti di giro" rimuovendo le viti di fissaggio motore (se necessario, togliere i protettori di accoppiamento) e riorientare il motore nella posizione desiderata.



Rimettere le viti ed i protettori di accoppiamento.

Praticare un foro sulla morsettiera, montare il premistoppa e allacciare il motore secondo gli schemi inseriti nel coperchio della morsettiera del motore (oppure Vedi FIG. 4).



Errori nel collegamento elettrico possono danneggiare il motore. Il cavo elettrico non deve essere in nessun caso a contatto con le tubazioni né con la pompa, ed essere al riparo dall'umidità.

I motori elettrici di cui sono dotati le pompe, possono essere collegati ad un convertitore di frequenza. **Osservare scrupolosamente le istruzioni del fabbricante.**

Esso non dovrà generare ai morsetti del motore picchi di tensione superiori a 1000 V e dU/dt (variazione tensione/tempo) superiori a 2500 V/μs.

Se il segnale di tensione presenta valori superiori a quelle precitate, ci sono rischi di danneggiare l'avvolgimento motore.

Diversamente, prevedere un filtro LC (induttanza-condensatore) tra convertitore e motore.

Dovrà essere collegato al motore con un cavo dalla lunghezza minimale, schermato se necessario.



NON OMETTERE DI COLLEGARE LA MESSA A TERRA.



## 6. MESSA IN SERVIZIO

### 6.1 Risciacquo preliminare



Dato che tutte le nostre pompe sono testate idraulicamente in fabbrica, è possibile che vi rimanga un po' d'acqua. Per motivi di igiene, si consiglia di effettuare un risciacquo della pompa prima di qualsiasi utilizzazione su una rete di acqua potabile.

### 6.2 Riempimento - Degasaggio



**ATTENZIONE !** La pompa non deve mai funzionare a secco, neanche per un periodo brevissimo.

#### Pompa in carico (Vedi FIG. 2)

- Chiudere la valvola in mandata (rif. 3).
- Aprire lo spurgatore (rif. 5), aprire la valvola in aspirazione (rif. 2) e procedere al riempimento completo della pompa.

Richiudere lo spurgatore solo dopo lo scarico dell'acqua e la totale evacuazione dell'aria.



**Nel caso di acqua calda, dall'orifizio di spurgo può fuoriuscire un getto d'acqua. Osservare ogni precauzione utile nei confronti delle persone e del motore.**

**Pompa in aspirazione:** Possono presentarsi due casi:

#### 1° CASO (Vedi FIG. 5-1)

- Chiudere la valvola in mandata (rif. 3), aprire la valvola in aspirazione (rif. 2).
- Rimuovere il tappo di spurgo (rif. 5).
- Svitare di 4 o 5 giri il tappo inferiore di scarico e innescamento (rif. 6) situato nel corpo della pompa.
- Con un imbuto inserito nell'orifizio dello spurgatore, riempire completamente la pompa e il condotto di aspirazione.
- Dopo la fuoriuscita dell'acqua e la totale evacuazione dell'aria, il riempimento è terminato.
- Riavvitare il tappo spurgatore e il tappo inferiore di scarico-innescamento.

#### 2° CASO (Vedi FIG. 5-2)

Il riempimento può essere agevolato installando sul condotto di aspirazione della pompa un tubo verticale munito di rubinetto di chiusura di  $\varnothing 1/2''$  e di un imbuto.



**ATTENZIONE !** La lunghezza del tubo deve superare il livello dello spurgatore di almeno 50 mm.

- Chiudere la valvola in mandata, aprire la valvola in aspirazione.
- Aprire il rubinetto e lo spurgatore.
- Svitare di 4 o 5 giri il tappo inferiore di scarico e innescamento (rif. 6) situato nel corpo della pompa.
- Procedere al riempimento completo della pompa e del condotto di aspirazione sino al deflusso dell'acqua attraverso lo spurgatore.
- Chiudere il rubinetto (esso può rimanere in posizione), rimuovere il tubo e chiudere lo spurgatore.

#### Protezione mancanza d'acqua

Onde evitare il disinnescamento accidentale della pompa, raccomandiamo di proteggerla mediante pressostato o interruttore a galleggiante.

### 6.3 Controllo del senso di rotazione

- Togliere i protettori di accoppiamento.
- Far girare l'accoppiamento a mano per verificare che la pompa giri liberamente senza punti di resistenza. Rimettere i protettori di accoppiamento.

#### MOTORE TRIFASICO

Mettere il motore in tensione mediante un breve impulso sul discontattore e verificare che quest'ultimo giri effettivamente nel senso indicato dalla freccia situata sulla lanterna della pompa (testa di pompa).

Diversamente, incrociare 2 fili di fase alla morsettiera motore o sul discontattore.

#### MOTORE MONOFASICO

La pompa con motore monofasico è prevista per funzionare sempre nel senso di rotazione giusto.

### 6.4 Avviamento



A seconda della temperatura del fluido veicolato e dei cicli di funzionamento della pompa, la temperatura delle superfici (pompa, motore) può superare 68°C: sistemare delle protezioni nei confronti delle persone, se necessario.

**ATTENZIONE !** La pompa non deve funzionare a portata zero (valvola in mandata chiusa) per oltre 10 minuti in acqua fredda ( $T^{\circ}\text{C} < 40^{\circ}\text{C}$ ) e più di 5 minuti al di là di 60°C.

Si raccomanda di assicurare una portata minima uguale al 10% circa della portata nominale della pompa per evitare la formazione di una sacca gassosa nella parte superiore della stessa.

- Mantenere chiusa la valvola in mandata.
- Avviare la pompa.
- Aprire il tappo di spurgo per evacuare l'aria. In assenza di un vero e proprio getto d'acqua entro 20 secondi, **richiudere il tappo di spurgo** ed arrestare la pompa poi aspettare 20 secondi circa per lasciar decantare l'aria.
- Riavviare la pompa.
- Se necessario (soprattutto se l'altezza di aspirazione supera 5m), ripetere queste operazioni.
- Se un vero e proprio getto d'acqua appare al rubinetto (segno che la pompa eroga la sua pressione), aprire lentamente la valvola in mandata.
- La pompa deve essere innescata.
- Controllare la stabilità della pressione in mandata con un manometro; in caso di instabilità, perfezionare lo spurgo d'aria.
- In caso di fallimento, rifare il riempimento e ricominciare l'operazione.
- Per perfezionare lo spurgo d'aria, chiudere la valvola in mandata ed il tappo di spurgo, poi arrestare la pompa 20 secondi, riavviare la pompa ed aprire il tappo di spurgo. Da ripetere finché fuoriesce aria.
- Aprire la valvola in mandata per avere il punto di funzionamento desiderato.
- Verificare che l'assorbimento sia inferiore o uguale a quello indicato sulla targa del motore.

## 7. MANUTENZIONE



**Prima di qualsiasi intervento, mettere la pompa fuori tensione.**

**Per nostre pompe MULTI-VE con motore variatore, vedi le avvertenze specifiche.**

Non è richiesta nessuna manutenzione particolare durante il funzionamento.

Mantenere sempre la pompa in stato perfetto di pulizia.

In caso di arresto prolungato, in assenza di rischio di gelo, si sconsiglia di svuotare la pompa.

Il cuscinetto che mantiene l'accoppiamento è ingrassato a vita.

Il rotolamento che mantiene l'accoppiamento è lubrificato per la sua durata di vita e non richiede dunque lubrificazione. Fortemente si raccomanda di lubrificare la fine d'albero motore così che l'alesaggio dell'accoppiamento con un grasso a forte aderenza (tipo D321R Molikote o 8191 Loctite per esempio) ad ogni assemblaggio o rimontaggio del motore allo scopo di facilitare smontaggi ulteriori.

#### Motori senza lubrificatori

I cuscinetti sono ingrassati a vita e non esigono pertanto ingrassaggi.

#### Motori con lubrificatori

Riferirsi alle istruzioni sul motore. Nella loro assenza, ingrassare ogni 5.000 ore con un grasso per alte temperature.

#### Guarnizione meccanica

La guarnizione meccanica non esige manutenzioni durante il funzionamento.

**ATTENZIONE !** Essa non deve mai funzionare a secco.

#### Assemblaggio-Smontaggio

La nostra nota d'assemblaggio-smontaggio è disponibile presso il nostro servizio dopo vendita.

## 8 . INCIDENTI DI FUNZIONAMENTO



Prima di qualsiasi intervento, mettere la pompa fuori tensione.

Per nostre pompe MULTI-VE con motovariatore, vedi le avvertenze specifiche.



Per acque pericolose per l'uomo, informarne tassativamente il riparatore autorizzato. In questo caso, pulire la pompa. in modo da garantire al riparatore la totale sicurezza.

INCIDENTI	CAUSI	RIMEDI
8.1 LA POMPA GIRA MA NON EROGA	<ul style="list-style-type: none"> <li>a) Gli organi interni sono ostruiti da corpi estranei:</li> <li>b) Condotto di aspirazione ostruito :</li> <li>c) Ingressi d'aria dal condotto di aspirazione:</li> <li>d) La pompa è disinnescata:</li> <li>e) La pressione in aspirazione è troppo bassa e generalmente accompagnata da rumori di cavitazione:</li> <li>f) Motore alimentato a tensione insufficiente:</li> </ul>	<ul style="list-style-type: none"> <li>a) Far smontare la pompa e pulire.</li> <li>b) Pulire tutto il condotto.</li> <li>c) Controllare la tenuta stagna di tutto il condotto sino alla pompa e impermeabilizzare.</li> <li>d) Reinnescarla riempiendo la pompa. Verificare la tenuta stagna della valvola di fondo.</li> <li>e) Troppe perdite di carico in aspirazione o l'altezza di aspirazione è eccessiva (controllare il NPSH della pompa installata).</li> <li>f) Controllare la tensione ai morsetti del motore e la corretta sezione dei conduttori.</li> </ul>
8.2 LA POMPA VIBRA	<ul style="list-style-type: none"> <li>a) Ancoraggio sul plinto difettoso:</li> <li>b) Corpi estranei ostruiscono la pompa:</li> <li>c) Rotazione dura della pompa:</li> <li>d) Collegamento elettrico difettoso:</li> </ul>	<ul style="list-style-type: none"> <li>a) Verificare e avvitare completamente i dadi dei bulloni delle viti prigioniere.</li> <li>b) Far smontare la pompa e pulire.</li> <li>c) Verificare che la pompa giri liberamente senza opporre resistenze anormali.</li> <li>d) Verificare i collegamenti alla pompa.</li> </ul>
8.3 IL MOTORE SCALDA IN MODO ANORMALE	<ul style="list-style-type: none"> <li>a) Tensione insufficiente:</li> <li>b) Pompa ostruita da corpi estranei:</li> <li>c) Temperatura ambientale superiore a +40°C:</li> <li>d) Errore di connessione nella morsettiera :</li> </ul>	<ul style="list-style-type: none"> <li>a) Verificare la tensione ai morsetti del motore. La tensione deve essere <math>\pm 10\%</math> della tensione nominale (<math>\pm 6\%</math> si 60 Hz).</li> <li>b) Far smontare la pompa e pulire.</li> <li>c) Il motore è previsto per funzionare ad una temperatura ambientale massima di + 40°C.</li> <li>d) Osservare le istruzioni della piastrina motore e della FIG. 4.</li> </ul>
8.4 LA POMPA NON EROGA UNA PRESSIONE SUFFICIENTE	<ul style="list-style-type: none"> <li>a) Il motore non gira a velocità normale (corpi estranei o alimentazione difettosa, ecc.):</li> <li>b) Il motore è difettoso:</li> <li>c) Cattivo riempimento della pompa:</li> <li>d) Il motore gira alla rovescia (motore trifase):</li> <li>e) Il tappo di scarico-innesco non è avvitato al massimo :</li> <li>f) Motore alimentato a tensione insufficiente:</li> </ul>	<ul style="list-style-type: none"> <li>a) Far smontare la pompa e correggere l'anomalia.</li> <li>b) Sostituirlo.</li> <li>c) Aprire lo spurgatore della pompa e spurgare sino a scomparsa completa delle bolle d'aria.</li> <li>d) Invertire il senso di rotazione incrociando 2 fili di fase alla morsettiera del motore o del discontattore.</li> <li>e) Controllarlo e riavvitarlo.</li> <li>f) Controllare la tensione ai morsetti del motore e la corretta sezione dei conduttori.</li> </ul>
8.5 L'INTERRUTTORE AUTOMATICO SCATTA	<ul style="list-style-type: none"> <li>a) Valore troppo basso del relè termico :</li> <li>b) a tensione è troppo bassa:</li> <li>c) Interruzione di una fase:</li> <li>d) Il relè termico del discontattore è difettoso:</li> <li>e) Si é fulminato un fusibile :</li> </ul>	<ul style="list-style-type: none"> <li>a) Controllare l'intensità con un amperometro o registrare il valore dell'intensità indicata sulla targa motore.</li> <li>b) Verificare che la sezione dei conduttori del cavo elettrico sia quella giusta.</li> <li>c) Verificarla e sostituire, se necessario, il cavo elettrico</li> <li>d) Sostituirlo.</li> <li>e) Sostituirlo.</li> </ul>
8.6 LA PORTATA NON E' REGOLARE	<ul style="list-style-type: none"> <li>a) L'altezza di aspirazione (HA) non viene rispettata:</li> <li>b) La tubazione di aspirazione ha un diametro inferiore a quello della pompa:</li> <li>c) La succhieruola e la tubazione d'aspirazione sono parzialmente ostruite:</li> </ul>	<ul style="list-style-type: none"> <li>a) Rivedere le condizioni di installazione e le raccomandazioni impartite nel presente manuale.</li> <li>b) La tubazione di aspirazione deve avere lo stesso diametro dell'orifizio di aspirazione pompa</li> <li>c) Smontare e pulire.</li> </ul>

## 1. GENERALIDADES

### 1.1 Aplicações

Bombas destinadas à bombagem de líquidos limpos nos sectores da habitação, da agricultura, e da indústria... (Adução de água, Distribuição de água, Alimentação de depósitos de água, Rega, Irrigação, Lavagem alta pressão, Protecção incêndio, Elevação de condensados, Climatização, Circuitos industriais, Incorporação em todos os sistemas modulares).

- Alimentação de caldeiras com **kit BY-PASS obrigatório**.

### 1.2 Características técnicas

#### • Pressão máx. de serviço :

- Corpo PN 25 : 16 bars (50 & 60 Hz-4 pólos)
- Corpo PN 25 : 25 bars (50 & 60 Hz-2 pólos)
- Corpo PN 16 : 16 bars (50 & 60 Hz-2 pólos)
- Corpo PN 25 - Corpo-união rápida : 16 bars (50 & 60 Hz-4 pólos)
- para braçadeira tipo "VICTAULIC" : 25 bars (50 & 60 Hz-2 pólos)

#### • Pressão máx. na aspiração : 10 bars

#### • Intervalo de temperatura :

- Versões juntas e empanque mecânico EPDM : - 15° a + 120°C (homologadas água potável KTW/WRAS\*)
- Versões juntas e empanque Viton : - 15° a + 90°C

#### • Temperatura ambiente (produto standard) : + 40°C máxi

#### • Altura de aspiração máx. : segundo NPSH da bomba

\* WRAS : segundo regulamentação inglesa

KTW : segundo regulamentação alemã

**Nível sonoro** : depende do tamanho da bomba, da velocidade de rotação, do ponto de funcionamento e do tipo de motor : em certos casos, pode atingir 73 dB (A) em 50 Hz e 77 dB (A) em 60 Hz.

## 2. SEGURANÇA

Este manual deve ser lido com atenção antes da instalação e da colocação em serviço. Deve-se prestar uma atenção particular aos pontos relativos à segurança do material em relação ao utilizador intermediário ou final.

### 2.1 Símbolos das instruções do manual



Instrução de segurança em que o não cumprimento representa um perigo para a segurança das pessoas.



Instruções de segurança eléctrica em que o não cumprimento representa um perigo para a segurança das pessoas.

#### ATENÇÃO !

Instruções de segurança cujo incumprimento pode provocar um dano para o material e o seu funcionamento.

## 3. TRANSPORTE, MANUSEIO E ARMAZENAGEM

Imediatamente depois da recepção do material, verificar se não sofreu danos durante o seu transporte. Em caso de defeito constatado, tomar, nos prazos previstos, todas as providências necessárias junto do seu transportador.

#### ATENÇÃO !

Se o material entregue for instalado posteriormente, deve armazená-lo num lugar seco e protegê-lo contra os choques e qualquer influência exterior (humidade, gelo, etc...).



Em virtude da posição alta do centro de gravidade e da pequena superfície ocupada no solo por estas bombas, tomar as precauções necessárias durante o manuseio para evitar que seja derrubada, ou que pode apresentar um perigo para a segurança das pessoas.

Manipular a bomba com cuidado para respeitar a geometria e o alinhamento do conjunto.

## 4. PRODUTOS E ACESSÓRIOS

### 4.1 Descrição (Ver FIG. 1 - 2 - 5) :

- 1 : Válvula de pé-filtro de sucção

- 2 : Válvula de aspiração bomba
- 3 : Válvula de descarga bomba
- 4 : Válvula anti-retorno
- 5 : Bujão enchimento/purgador
- 6 : Bujão esvaziamento - ferragem
- 7 : Suportes de tubagem ou braçadeiras
- 8 : Filtro de sucção
- 9 : Tanque de armazenagem
- 10 : Rede de água de cidade
- 11 : Interruptor, seccionador com fusíveis
- 12 : Gancho de levantamento
- 13 : Maciço
- 14 : Torneira
- HA : Altura de aspiração máx.
- HC : Altura de carga mín.

### 4.2 A bomba

Bomba vertical de estágios múltiplos (2 a 24) não auto-premente, com orifícios em linha no mesmo eixo na parte inferior.

Estanqueidade na passagem do veio por empanque mecânico estandardizado.

#### • dimensões (Ver FIG. 3)

TIPO	Pólo	Corpo	L mm	P mm	X mm	Y mm
<b>MULTI-V-50Hz</b>						
102 ▶ 116	2	PN16	212	157	180	100
102 ▶ 124	2	PN25	212	172	180	100
202 ▶ 212	2	PN16	212	157	180	100
202 ▶ 220	2	PN25	212	172	180	100
402 ▶ 412	2	PN16	212	157	180	100
402 ▶ 419	2	PN25	212	172	180	100
410 ▶ 420	4	PN25	212	172	180	100
102 ▶ 420	2 e 4	Victaulic	212	157	180	100
802 ▶ 812	2	PN16	252	187	215	130
802 ▶ 819	2	PN25	252	187	215	130
810 ▶ 819	4	PN25	252	187	215	130
1602 ▶ 1611	2	PN16	252	187	215	130
1602 ▶ 1611	2	PN25	252	187	215	130
1606 ▶ 1612	4	PN25	252	187	215	130
802 ▶ 1612	2 e 4	Victaulic	252	187	215	130
<b>MULTI-V-60Hz</b>						
102 ▶ 110	2	PN16	212	157	180	100
102 ▶ 116	2	PN25	212	172	180	100
202 ▶ 208	2	PN16	212	157	180	100
202 ▶ 214	2	PN25	212	172	180	100
402 ▶ 408	2	PN16	212	157	180	100
402 ▶ 414	2	PN25	212	172	180	100
410 ▶ 420	4	PN25	212	172	180	100
102 ▶ 414	2 e 4	Victaulic	212	157	180	100
802 ▶ 808	2	PN16	252	187	215	130
802 ▶ 811	2	PN25	252	187	215	130
810 ▶ 819	4	PN25	252	187	215	130
1602 ▶ 1606	2	PN16	252	187	215	130
1602 ▶ 1606	2	PN25	252	187	215	130
1605 ▶ 1612	4	PN25	252	187	215	130
802 ▶ 1612	2 e 4	Victaulic	252	187	215	130

#### • Flanges :

- **Ovais ovais no corpo PN 16** : bomba fornecida com contra-flanges em ferro fundido ovais para tubo de enroscar, juntas e pernos.
- **Flanges redondos: PN 25** : bomba fornecida com juntas e pernos



sem contra-flanges (acessórios em opção).

- **União rápida para braçadeira tipo "Victaulic"**: bomba fornecida sem braçadeiras (acessórios em opção).

### 4.3 O motor

Motor fechado de flange e ponta do veio normalizados para funcionamento vertical.

Ligação motor-bomba assegurada por um acoplamento com protectores de segurança.

Índice de protecção : IP 55

Classe de isolamento : F



**Para as características do motor-variador que equipam as nossas bombas MULTI-VE, ver a nota específica.**

FREQUÊNCIA		50Hz		60Hz	
		4 polos	2 polos	4 polos	2 polos
Velocidade (rpm)		1450	2900	1750	3500
Tensões*	TRI ≤ 4	230/400 V		220/380V a 254/440V	
	TRI > 4 kW	400 V Δ		380 a 440 V Δ	

\* Tensões standard : (50Hz) Tolerância ± 10% - (60Hz) Tolerância ± 6%

### Arranque máximo por hora (Ver FIG. 4)

### 4.4 Acessórios (opcionais)

• Kit By-Pass • válvulas de isolamento • Válvulas anti-retorno • Válvula de pé de filtro de sucção • Reservatório de balão ou galvanizado • Reservatório anti-golpes de aríete • Mangas anti-vibratórias • Interruptor, seccionador com fusíveis • Contra flange PN25 a soldar (Aço) ou a enroscar (Inox) • Contra flange ovais a enroscar PN16 inox • Protecção contra a falta de água • Caixa de encomenda • Colar flexível "tipo VICTAULIC" estilo 77 • Término rosqueado macho (inox)...

## 5. INSTALAÇÃO

Dois tipos standard :

- **FIG. 1 : bomba em aspiração**
- **FIG. 2 : bomba em carga** em tanque de armazenagem (item 9) ou em rede de água de cidade (item 10) com sistema de protecção contra a falta de água.

### 5.1 Montagem

Instalar a bomba num lugar facilmente acessível, protegida do gelo e tão perto quanto possível do local de extracção.

Para as bombas com peso importante, prever um ponto de fixação (gancho de levantamento) no eixo da bomba (item 12) para permitir uma desmontagem fácil.

Montagem em maciço de betão (10 cm de altura mín.) (item 13) com fixação por pernos de selagem (desenho de montagem ver FIG. 3).

Prever sob o maciço de betão um material isolante (cortiça ou borracha armada) para evitar a transmissão dos ruídos e das vibrações.

Antes do aperto definitivo dos pernos de selagem, certificar-se que o eixo da bomba está bem na posição vertical: utilizar calços se necessário.

### ATENÇÃO !

**Ter em conta o facto de que a altitude do local de instalação e a temperatura da água bombeada reduzem as possibilidades de aspiração da bomba.**

Altitude	Perda de altura	Temperatura	Perda de altura
0 m	0 mCL	20 °C	0,20 mCL
500 m	0,60 mCL	30 °C	0,40 mCL
1000 m	1,15 mCL	40 °C	0,70 mCL
1500 m	1,70 mCL	50 °C	1,20 mCL
2000 m	2,20 mCL	60 °C	1,90 mCL
2500 m	2,65 mCL	70 °C	3,10 mCL
3000 m	3,20 mCL	80 °C	4,70 mCL
		90 °C	7,10 mCL
		100 °C	10,30 mCL

### ATENÇÃO !

Acima de 80°C, prever uma instalação bomba em carga.

### 5.2 Ligações hidráulicas

**Bomba com corpo de flanges ovais** : por tubos de enroscar directamente nos contra-flanges ovais roscados fornecidas com a bomba.

**Bomba com corpo de flanges redondos** : por tubo de soldar ou de enroscar nos contra-flanges (contra-flanges disponíveis em acessórios - Ver § 4.4).

Contre-flanges aço, por contre-flanges inox de enroscar (opcionais).

**Bomba com corpo de união rápida** : por uma braçadeira a instalar com uma ponteira que deve ser fixada na tubagem (braçadeira e ponta roscada disponíveis em acessórios) - Ver § 4.4).

O diâmetro da tubagem nunca deve ser inferior ao da contra-flange. Limitar o comprimento da tubagem de aspiração e evitar ao máximo as causas de perdas de carga (curvas, válvulas, estreitamentos)...

**Vedar bem as ligações com produtos adaptados nenhuma entrada de ar deve ser tolerada nesta tubagem que deverá estar inclinada para cima de pelo menos 2 % (Ver FIG. 1).**

Utilizar suportes ou braçadeiras para evitar que o peso das tubagens seja aguentado pela bomba.

O sentido de circulação do fluido está indicado na etiqueta de identificação da bomba.

**bomba em carga** : montar a válvula anti-retorno na descarga para proteger a bomba do risco de golpes de aríete.

**NOTA** : Para a bombagem de água fortemente arejada ou de água quente, recomendamos a instalação de um kit by-pass BP (Ver FIG. 1).

### 5.3 Ligações eléctricas



**As ligações eléctricas e os controlos devem ser efectuados por um electricista qualificado e de acordo com as normas locais em vigor.**

**Para os Ligações e a aposta em funcionamento do motor-variador que equipam as nossas bombas MULTI-VE, ver a nota específica.**

As características eléctricas (frequência, tensão, intensidade nominal) do motor estão indicadas na placa de identificação. Verificar se o motor está adaptado a rede onde vai ser utilizado.

A protecção eléctrica dos motores está obrigatório e deve ser assegurado por disjuntor regulado à intensidade que indicado na etiqueta de identificação da bomba.

Prever um seccionador de fusível (tipo GF) para proteger a instalação.

### Rede de alimentação

**Utilizar um cabo eléctrico conforme com as normas locais em vigor.**

• TRI : 4 condutores (3 fases + TERRA)

É possível modificar a orientação do motor (posição caixa de terminais) por quarto de volta retirando os parafusos de fixação motor (se necessário retirar os protectores de acoplamento) e reorientando o motor para a posição pretendida.



**Repór os parafusos de fixação motor e os protectores de acoplamento.**

Se necessário, recortar o opérculo na caixa de terminais, montar a caixa de empanque e ligar o motor de acordo com o esquema que figura na tampa da caixa de terminais (o Ver FIG. 4).



**Um erro de ligação poderia danificar o variador. O cabo eléctrico nunca deverá ficar em contacto com a tubagem, nem com a bomba e deve ficar ao abrigo de qualquer humidade.**

Os motores eléctricos com que as bombas estão equipadas podem ser ligados a um conversor de frequência. **Cumpra estritamente as indicações dadas no manual do fabricante do conversor.**

Este não deve criar nos terminais do motor picos de tensão superiores a 1000V e dU/dt (variação Tensão/Tempo) superior a 2500 V/μs. Se o sinal de tensão apresentar valores superiores aos supra citados, é de recear riscos de degradação da bobinagem motor.

Caso contrário, prever um filtro LC (indutância - condensador) entre o conversor e o motor. Deve ser ligado ao motor com um cabo de comprimento mínimo, blindado, se necessário.



NÃO ESQUECER DE LIGAR AS LIGAÇÕES À TERRA.

## 6. COLOCAÇÃO EM FUNCIONAMENTO

### 6.1 Lavagem preliminar



Cada uma das nossas bombas é testada hidráulicamente na fábrica, mas pode acontecer que subsista água nelas. É aconselhável, por motivos de higiene, que se efectue uma lavagem da bomba antes de qualquer utilização na rede de água potável.

### 6.2 Enchimento – desgasificação

#### ATENÇÃO !

Nunca pôr a bomba a trabalhar a seco, mesmo durante um pequeno momento.

#### Bomba em carga (Ver FIG. 2)

- Fechar a válvula de descarga (item 3),
- Abrir o purgador (item 5), abrir a válvula de aspiração (item 2) e efectuar o enchimento completo da bomba.

Fechar o purgador somente depois da saída de água e total evacuação do ar.



Com água quente, um jacto de água pode escapar-se pelo orifício de purga. Tomar todas as precauções necessárias em relação às pessoas e ao motor.

Bomba em aspiração : dois casos são possíveis:

#### 1º CASO (Ver FIG. 5-1) :

- Fechar a válvula de descarga (item 3), abrir a válvula de aspiração (item 2).
- Retirar o bujão-purgador (item 5).
- Desapertar de cerca de 4 voltas o bujão inferior de esvaziamento-ferragem (item 6) situado no corpo de bomba.
- Por meio de um funil, introduzido no orifício do purgador, encher completamente a bomba e a tubagem de aspiração.
- Depois da saída de água e evacuação total do ar, o enchimento termina.
- Apertar o bujão-purgador e o bujão inferior de esvaziamento-ferragem.

#### 2º CASO (Ver FIG. 5-2) :

O enchimento pode ser facilitado mediante a instalação na condução de aspiração da bomba de um tubo vertical munido de uma torneira de passagem (item 14) Ø 1/2" e de um funil.

#### ATENÇÃO !

O comprimento do tubo deve ultrapassar o nível do purgador de pelo menos 50 mm.

- Fechar a válvula de descarga (item 3), abrir a válvula de aspiração (item 2).
- Abrir a torneira (item 14) e o purgador (item 5).
- Desapertar de cerca de 4 voltas o bujão de ferragem-esvaziamento (item 6).
- Efectuar o enchimento completo da bomba e da condução de aspiração, até ao escoamento de água pelo purgador.
- Fechar a torneira (item 14) (esta pode permanecer no lugar), retirar o tubo, fechar o purgador (item 5) e apertar o bujão de ferragem-esvaziamento (item 6).

#### Protecção contra a falta de água

Para evitar as desferragens acidentais da bomba, recomendamos a sua protecção por um pressóstato ou por um interruptor de flutuador.

### 6.3 Controlo do sentido de rotação do motor

- Retirar os protectores de acoplamento.
- Fazer girar o acoplamento à mão, para assegurar-se de que a bomba gira livremente sem ponto duro.
- Repor os protectores de acoplamento.

#### Motor TRIFÁSICO

- Colocar o motor sob tensão dando um curto impulso no interruptor e verificar se este trabalha bem no sentido indicado pela seta indicada na etiqueta de identificação da bomba.
- Caso contrário e se o motor for trifásico, cruzar dois fios de fase na caixa de terminais motor ou no contactor.

#### Motor MONOFÁSICO

O sentido de rotação é definido na fábrica e é independente da ligação à rede.

### 6.4 Arranque



Consoante a temperatura do fluido veiculado e os ciclos de funcionamento da bomba, a temperatura das superfícies (bomba, motor) pode ultrapassar 68°C: instalar protecções para as pessoas se necessário.

#### ATENÇÃO !

A bomba não deve funcionar com caudal nulo (válvula de descarga fechada) mais de 10 minutos com água fria (T°C < 40°C) e mais de 5 min acima de 60°C.

Recomendamos que assegure um caudal mínimo igual a cerca de 10 % do caudal nominal da bomba para evitar a formação de uma bolsa de ar na parte alta da bomba.

- Conservar fechada a válvula de descarga.
- Pôr a bomba a trabalhar.
- Abrir o purgador para evacuar o ar. Na ausência de um jacto de água franco no prazo de 20 s, fechar o purgador e parar a bomba e em seguida esperar cerca de 20 s para deixar o ar decantar-se.
- Repor a bomba a trabalhar.
- Se necessário (sobretudo se a altura de aspiração ultrapassar 5m), repetir estas operações.
- Se um jacto de água franco aparece no purgador (indício que a bomba fornece a sua pressão), abrir lentamente a válvula de descarga. A bomba deve ser ferrada.
- Controlar a estabilidade da pressão na descarga por meio de um manómetro; em caso de instabilidade, completar a purga do ar.
- Em caso de insucesso, tornar a fazer o enchimento e recomeçar a operação.
- Para completar a purga do ar, fechar a válvula de descarga e o purgador, em seguida parar a bomba 20s, repor a bomba a trabalhar e abrir o purgador. Deve ser repetido enquanto sair ar.
- Abrir a válvula de descarga para ter o ponto de funcionamento pretendido.
- Verificar se a intensidade absorvida é inferior ou igual à que é indicada na placa bomba.

## 7. MANUTENÇÃO



Antes de qualquer intervenção, desligar a (ou as) bomba(s).

Para as nossas bombas MULTI-VE equipadas com motor-variador, ver a nota específica.

Nenhuma manutenção especial durante o funcionamento.

Conservar a bomba e o motor perfeitamente limpos.

Em caso de paragem prolongada, se não houver risco de gelo, desaconselha-se que a bomba seja esvaziada.

O rolamento que mantém o acoplamento e os rolamentos motores possuem uma lubrificação para a vida e não requerem por conseguinte nenhuma lubrificação.

Recomenda-se fortemente que lubrifique a ponta do veio motor assim como o furo do acoplamento com uma massa de forte aderência (tipo D321R Molikote ou 8191 Loctite por exemplo) a cada montagem ou remontagem do motor para facilitar as desmontagens ulteriores.

**Motores sem lubrificadores :** Os rolamentos possuem uma lubrificação para a vida e não requerem por conseguinte nenhuma lubrificação.

**Motores com lubrificadores :** Adiar-se às instruções que constam do motor. Na sua ausência, lubrificar todas as 5.000 horas através de uma gordura elevada temperatura.

#### Empanque mecânico

O empanque mecânico não requer nenhuma manutenção durante o funcionamento.

#### ATENÇÃO !

Nunca deve funcionar a seco.

#### Desmontagem- remontagem

A nossa nota de montagem- desmontagem está disponível junto do nosso Serviço de Assistência Técnica.

## 8. ANOMALIAS-DETECÇÃO-REPARAÇÃO



Antes de qualquer intervenção, desligar a (ou as) bomba(s).

Para as nossas bombas MULTI-VE equipadas com motor-variador, ver a nota específica.



Se o líquido for tóxico, corrosivo ou perigoso para o homem informar imperativamente SALMSON ou o reparador qualificado. Neste caso, limpar a bomba de forma a assegurar uma total segurança do reparador.

INCIDENTES	CAUSAS	REPARAÇÃO
8.1 LA BOMBA TRABALHA MAS NÃO DEBITA	<ul style="list-style-type: none"> <li>a) Os órgãos internos estão obstruídos por impurezas :</li> <li>b) Tubagem de aspiração obstruída :</li> <li>c) Entradas de ar pela tubagem de aspiração :</li> <li>d) A bomba está desferrada ou não ferrada :</li> <li>e) A pressão na aspiração é muito baixa, é geralmente acompanhada do ruído de cavitação :</li> <li>f) O motor é alimentado a uma tensão insuficiente :</li> </ul>	<ul style="list-style-type: none"> <li>a) Mandar desmontar a bomba e limpá-la.</li> <li>b) Limpar toda a tubagem.</li> <li>c) Controlar a estanqueidade do tubo completo até à bomba e assegurar a vedação.</li> <li>d) Tornar a ferrar por enchimento da bomba. Verificar a estanqueidade da válvula de pé.</li> <li>e) Muitas perdas de carga na aspiração ou a altura de aspiração é muito elevada. (controlar o NPSH da bomba instalada e da instalação).</li> <li>f) Controlar a tensão nos terminais do motor e a boa secção dos condutores.</li> </ul>
8.2 A BOMBA VIBRA	<ul style="list-style-type: none"> <li>a) Mal apertada na sua base :</li> <li>b) Impurezas que obstem a bomba :</li> <li>c) Rotação difícil da bomba :</li> <li>d) Má ligação eléctrica :</li> </ul>	<ul style="list-style-type: none"> <li>a) Verificar e enroscar completamente as porcas dos pernos de selagem.</li> <li>b) Mandar desmontar a bomba e limpá-la.</li> <li>c) Verificar se a bomba trabalha livremente sem opor resistência anormal.</li> <li>d) Verificar as ligações no motor da bomba.</li> </ul>
8.3 O MOTOR AQUECE ANORMALMENTE	<ul style="list-style-type: none"> <li>a) Tensão é insuficiente :</li> <li>b) Impurezas que obstem a bomba :</li> <li>c) Temperatura ambiente superior a + 40°C :</li> <li>d) Erro de ligação na caixa de terminais :</li> </ul>	<ul style="list-style-type: none"> <li>a) Verificar a tensão nos terminais do motor, esta tensão deve situar-se a <math>\pm 10\%</math> em 50 Hz ou <math>\pm 6\%</math> em 60 Hz da tensão nominal.</li> <li>b) Mandar desmontar a bomba e limpá-la.</li> <li>c) O motor está previsto para funcionar a uma temperatura ambiente máxima de + 40°C.</li> <li>d) Cumpra as indicações dadas na placa motor e na figura 4.</li> </ul>
8.4 A BOMBA NÃO DÁ UMA PRESSÃO SUFICIENTE.	<ul style="list-style-type: none"> <li>a) A velocidade do motor é insuficiente (Impurezas,...).</li> <li>b) O motor está defeituoso :</li> <li>c) Mau enchimento da bomba :</li> <li>d) O motor trabalha ao contrário (motor trifásico) :</li> <li>e) O bujão de esvaziamentoferragem não está apertado completamente :</li> <li>f) O motor é alimentado com uma tensão insuficiente :</li> </ul>	<ul style="list-style-type: none"> <li>a) Mandar desmontar a bomba e resolver a anomalia.</li> <li>b) Substituí-lo.</li> <li>c) Abrir o purgador da bomba e purgar até ao total desaparecimento das bolhas de ar.</li> <li>d) Inverter o sentido de rotação cruzando dois fios de fase na caixa de terminais do motor, ou de Interruptor/seccionador.</li> <li>e) Controlá-lo e apertá-lo.</li> <li>f) Controlar a tensão nos terminais do motor e a boa secção dos condutores assim como a ligação.</li> </ul>
8.5 O DISJUNTOR DESLIGA	<ul style="list-style-type: none"> <li>a) A regulação do relé térmico está incorrecta (valor muito baixa) :</li> <li>b) A tensão é muito baixa :</li> <li>c) O cabo está cortado :</li> <li>d) O relé térmico do interruptor/seccionador está defeituoso :</li> <li>e) Um fusível queimou-se :</li> </ul>	<ul style="list-style-type: none"> <li>a) Controlar a intensidade por meio de um amperímetro ou exibir o valor da intensidade inscrito na placa do motor.</li> <li>b) Verificar a boa secção dos condutores do cabo eléctrico.</li> <li>c) O verificar e mudar o cabo eléctrico se necessário.</li> <li>d) Substituí-lo.</li> <li>e) Substituí-lo.</li> </ul>
8.6 O CAUDAL NÃO É REGULAR	<ul style="list-style-type: none"> <li>a) A altura de aspiração (Ha) não é respeitada :</li> <li>b) A tubagem de aspiração é de um diâmetro inferior ao da bomba :</li> <li>c) O filtro de sucção e a tubagem de aspiração estão parcialmente obstruídos :</li> </ul>	<ul style="list-style-type: none"> <li>a) Rever as condições de instalação e as recomendações descritas neste manual.</li> <li>b) A tubagem de aspiração deve ser pelo menos do mesmo diâmetro que o orifício de aspiração bomba.</li> <li>c) Desmontar e limpá-lo.</li> </ul>





## FRANÇAIS

### CE MANUEL DOIT ETRE REMIS A L'UTILISATEUR FINAL ET ETRE TOUJOURS DISPONIBLE SUR SITE

Ce produit a été fabriqué sur un site  
certifié ISO 14.001, respectueux de l'environnement.  
Ce produit est composé de matériaux en très grande partie recyclable.  
En fin de vie le faire éliminer dans la filière appropriée.

## ENGLISH

### THIS LEAFLET HAS TO BE GIVEN TO THE END USER AND MUST BE LEFT ON SITE

This product was manufactured on a site  
certified ISO 14,001, respectful of the environment.  
This product is composed of materials in very great part which can be recycled.  
At the end of the lifetime, to make it eliminate in the suitable sector.

## ITALIANO

### QUESTO LIBRETTO D'USO DEVE ESSERE RIMESSO ALL'UTILIZZATORE FINALE E RIMANERE SEMPRE DISPONIBILE SUL POSTO

Questo prodotto è stato fabbricato in un sito  
certificato ISO 14.001, rispettoso dell'ambiente.  
Questo prodotto è composto da materiali in grandissima parte riciclabile.  
In fine di vita farlo eliminare nel settore appropriato.

## ESPAÑOL

### ESTE MANUAL HA DE SER ENTREGADO AL UTILIZADOR FINAL Y SIEMPRE DISPONIBLE EN SU EMPLAZAMIENTO

Este producto se fabricó en un centro  
certificado ISO 14.001, respetuoso del medio ambiente.  
Este producto está formado por materiales en muy gran parte reciclable.  
En final de vida hacerlo eliminar en el sector conveniente.

## PORTUGUÊS

### ESTE MANUAL DEVE SER ENTREGUE AO UTILIZADOR FINAL E SER DISPONÍVEL SOBRE O SÍTIO

Este produto foi fabricado sobre um sítio  
certificado ISO 14.001, respeitosa do ambiente.  
Este produto é composto de materiais muito em grande parte reciclable.  
Em fim de vida fazê-lo eliminar na fileira adequada.

#### SALMSON SOUTH AFRICA

13, Gemini street  
Linbro Business Park - PO Box 52  
STANTON, 2065  
Republic of SOUTH AFRICA  
TEL : (27) 11 608 27 80/ 1/2/3  
FAX : (27) 11 608 27 84  
admin@salmson.co.za

#### WILO SALMSON ARGENTINA

C.U.I.T. 30-69437902-4  
Herrera 553/565 - C1295 ABI  
Ciudad autonoma de Buenos Aires  
ARGENTINA  
TEL : (54) 11 4361.5929  
FAX : (54) 11 4361.9929  
info@salmson.com.ar

Service consommateur



0 801 800 800

gratuit depuis un poste fixe

service.conso@salmson.fr

www.salmson.com

#### Wilo Salmson France SAS

53 boulevard de la République - 78403 CHATOU Cedex  
SAS au capital de 26.417.514 € - SIREN 410 615 900 RCS Versailles - APE 2813 Z

