



THERMO



SB04-15

SB04-15V

INSTALLATION ET MISE EN SERVICE

FRANÇAIS

INSTALLATION AND STARTING INSTRUCTIONS

ENGLISH

INSTALLAZIONE E MESSA IN SERVIZIO

ITALIANO

INSTALACIÓN Y INSTRUCCIONES DE PUESTA EN MARCHA

ESPAÑOL

DECLARATION DE CONFORMITE CE
EC DECLARATION OF CONFORMITY
EG KONFORMITÄTSERKLÄRUNG

Nous, fabricant,
Herewith, manufacturer
Der Hersteller

POMPES SALMSON
53 Boulevard de la République
Espace Lumière – Bâtiment 6
78400 CHATOU – France

Déclare que les types de pompes désignés ci-dessous,
Declare that the hereunder types of pumps,
Hiermit erklärt, dass die folgenden Produkte:

SB0415
SB0415 « Thermo »

sont conformes aux dispositions des directives :
are in conformity with the disposals of the directives :
folgenden einschlägigen Bestimmungen entsprechen:

- "Basse Tension" modifiée (Directive 2006/95/CEE)
- "Low voltage" modified (2006/95/EC directive)
- "Niederspannung" i.d.F (2006/95/EWG Richtlinie)
- "Compatibilité Electromagnétique" modifiée (Directive 2004/108 CEE)
- "Electromagnetic compatibility" (2004/108 CEE directive)
- "Elektromagnetische Verträglichkeit" i.d.F. (2004/108/EG Richtlinie).

et aux législations nationales les transposant,
and with the relevant national legislation,
und entsprechenden nationale Gesetzgebungen.

sont également conformes aux dispositions des normes européennes harmonisées suivantes :
are also in conformity with the disposals of following harmonized European standards :
entsprechen auch folgende harmonisierte Normen.


EN 60335-2-51

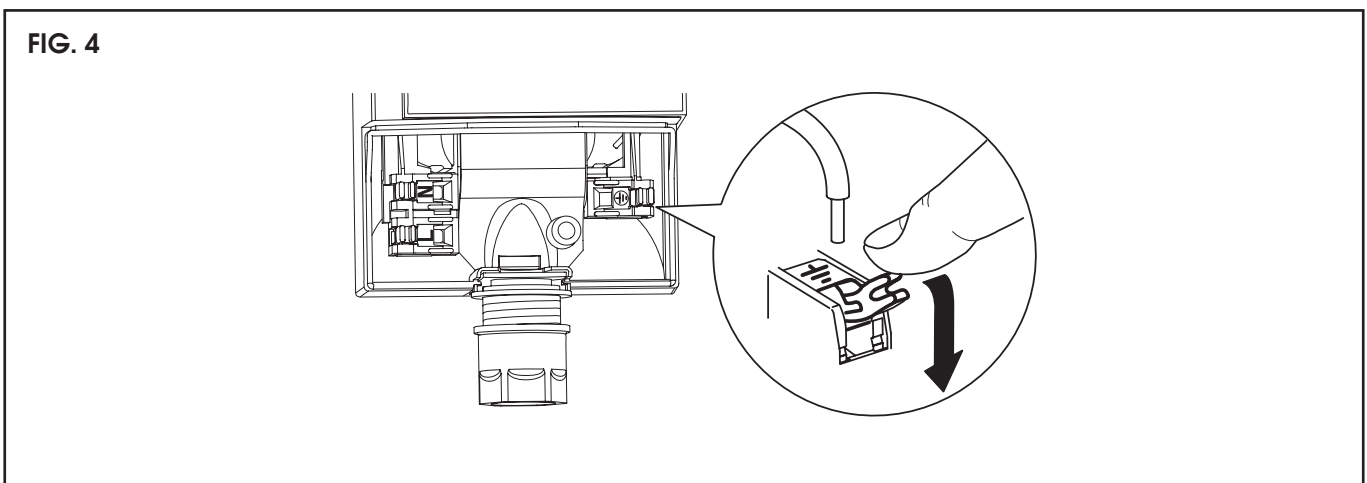
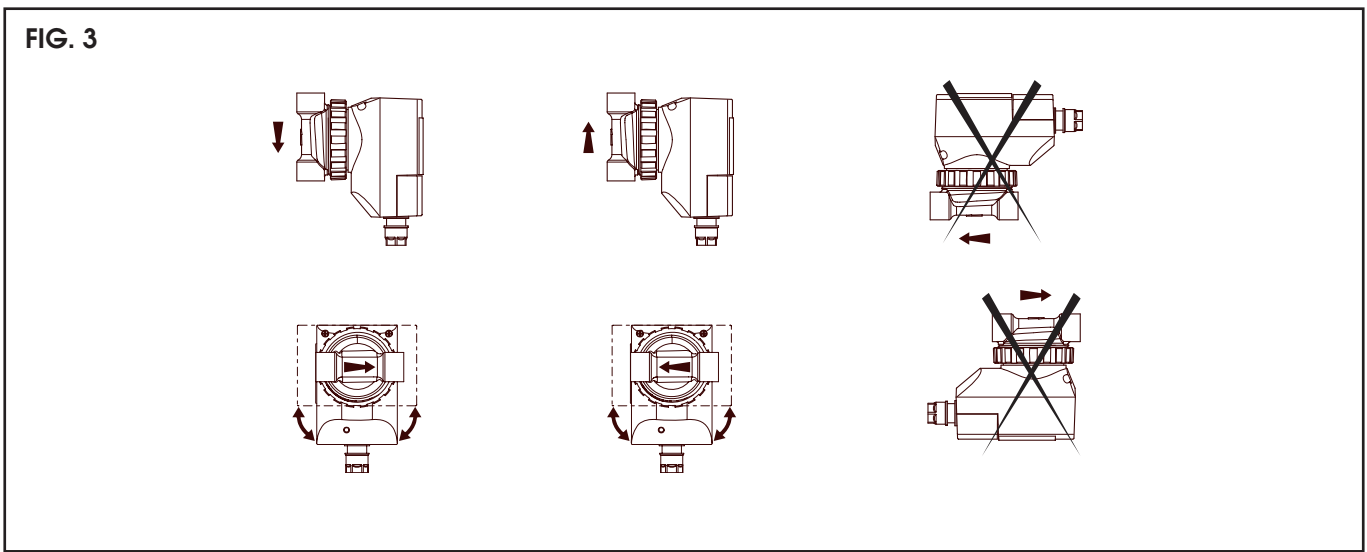
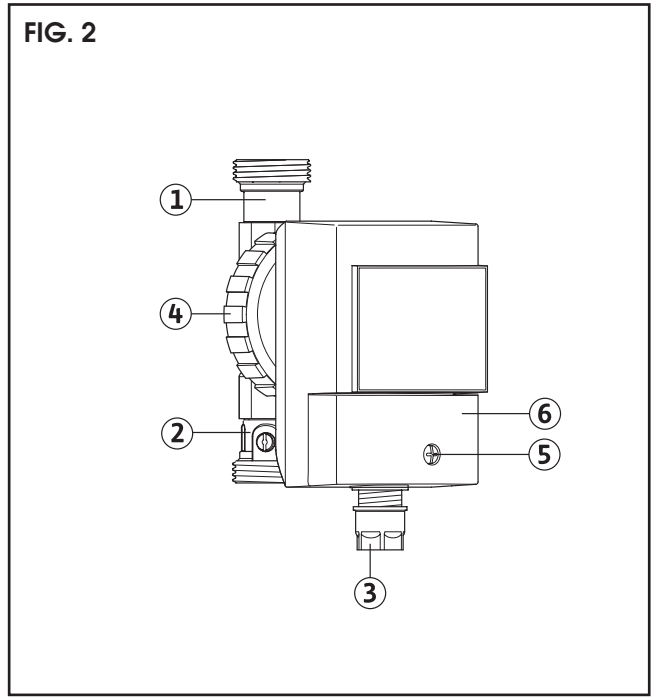
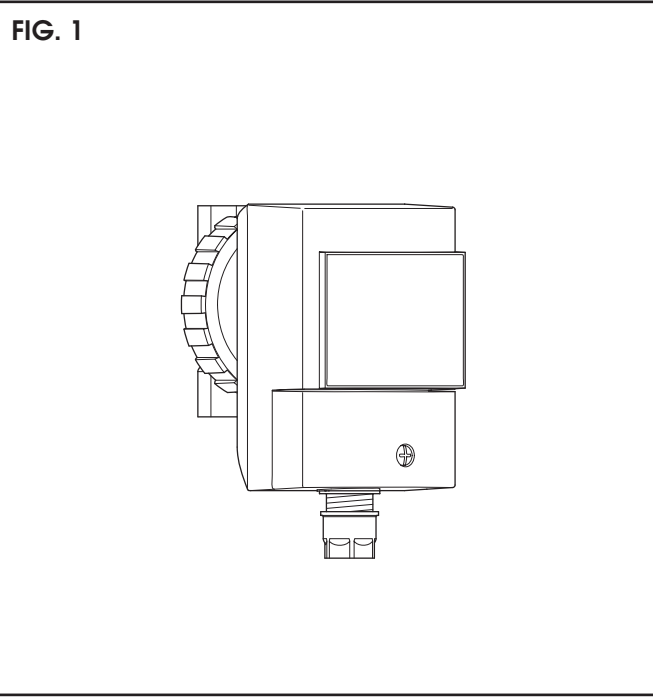


R. DODANE
Corporate Quality Manager

N° 4146227

Laval, 8 janvier 2010

<p style="text-align: center;">ROUMAIN</p> <p>DECLARAȚIE DE CONFORMITATE CE Pompes SALMSON declară că produsele citate în prezenta declarație sunt conforme cu dispozițiile directivei următoare și cu legislațiile naționale care le transpun: Echipamente electrice de joasă tensiune” 06/95/CEE modificată, Compatibilitate electromagnetica” 04/108/CEE modificată și, de asemenea, sunt conforme cu norme armonizate citate în pagina precedentă.</p>	<p style="text-align: center;">ESPANOL</p> <p>DECLARACIÓN DE CONFORMIDAD “CE” Pompes SALMSON declara que los materiales citados en la presente declaración están conformes con las disposiciones de las siguientes directivas y con las legislaciones nacionales que les son aplicables: Directiva sobre equipos de baja tensión 06/95/CEE modificada, Compatibilidad electromagnética 04/108/CEE modificada. Igualmente están conformes con las disposiciones de las normas armonizadas citadas en la página anterior.</p>	<p style="text-align: center;">DANSK</p> <p>EF OVERENSSTEMMELSEERKLÆRING SALMSON pumper erklærer, at produkterne, som beskrives i denne erklæring, er i overensstemmelse med bestemmelserne i følgende direktiver, samt de nationale lovgivninger, der gennemfører dem: Lav spændings direktivet 06/95/EØF, ændret Direktiv 04/108/EØF vedrørende elektromagnetisk kompatibilitet, ændret, De er ligeledes i overensstemmelse med de harmoniserede europæiske standarder, der er anført på forrige side.</p>
<p style="text-align: center;">ELLINIKΑ</p> <p>ΔΗΛΩΣΗ CE ΣΥΜΦΩΝΙΑΣ Η Pompes SALMSON δηλώνει ότι τα προϊόντα που ορίζονται στην παρούσα δήλωση είναι σύμφωνα με τις διατάξεις των παρακάτω οδηγιών και τις εθνικές νομοθεσίες στις οποίες έχει μεταφερθεί: Τροποποιημένη οδηγία περί «Χαμηλής τάσης» 06/95/ΕΟΚ, Τροποποιημένη οδηγία περί «Ηλεκτρομαγνητικής συμβατότητας» 04/108/ΕΟΚ και επίσης με τα εξής εναρμονισμένα ευρωπαϊκά πρότυπα που αναφέρονται στην προηγούμενη σελίδα.</p>	<p style="text-align: center;">ITALIANO</p> <p>DICHIARAZIONE DI CONFORMITA' "CE" Pompes SALMSON dichiara che i prodotti descritti nella presente dichiarazione sono conformi alle disposizioni delle seguenti direttive nonché alle legislazioni nazionali che le traspongono: bassa tensione 06/95/CEE modificata, compatibilità elettromagnetica 04/108/CEE modificata. Sono pure conformi alle disposizioni delle norme europee armonizzate citate a pagina precedente.</p>	<p style="text-align: center;">NEDERLANDS</p> <p>EG-VERKLARING VAN CONFORMITEIT Pompes SALMSON verklaart dat de in deze verklaring vermelde producten voldoen aan de bepalingen van de volgende richtlijnen evenals aan de nationale wetgevingen waarin deze bepalingen zijn overgenomen: laagspanningsrichtlijn 06/95/EEG gewijzigd, elektromagnetische compatibiliteit 04/108/EEG gewijzigd. De producten voldoen eveneens aan de geharmoniseerde normen die op de vorige pagina worden genoemd.</p>
<p style="text-align: center;">PORTUGUES</p> <p>DECLARAÇÃO "C.E." DE CONFORMIDADE Pompes SALMSON declara que os materiais designados na presente declaração obedecem às disposições da directiva e às legislações nacionais que as transcrevem :Directiva de baixa voltagem 06/95/CEE, compatibilidade electromagnética 04/108/CEE. Obedecem também às normas europeias harmonizadas citadas na página precedente:</p>	<p style="text-align: center;">SUOMI</p> <p>CE-VAATIMUSTENMUKAISUUSVAKUUTUS SALMSON-pumput vakuuttaa, että tässä vakuutuksessa kuvatut tuotteet ovat seuraavien direktiivien määräysten sekä niihin sovellettävien kansallisten lakiasetusten mukaisia: Matala jännite Muutettu 06/95/CEE, Sähkömagneettinen yhteensopivuus Muutettu 04/108/CEE. Lisäksi ne ovat seuraavien edellisellä sivulla mainittujen yhdenmukaistettujen normien mukaisia:</p>	<p style="text-align: center;">SVENSKA</p> <p>ÖVERENSSTÄMMELSEINTYG Pompes SALMSON intygar att materialet som beskrivs i följande intyg överensstämmer med bestämmelserna i följande direktiv och nationella lagstiftningar som inför dem: ,EG-Lågspänningsdirektiv 06/95/EWG med följande ändringar, elektromagnetisk kompatibilitet 04/108/CEE. Det överensstämmer även med följande harmoniserade europeiska standarder som nämnts på den föregående sidan.</p>
<p style="text-align: center;">ČESKY</p> <p>PROHLÁŠENÍ O SHODĚ Společnost Pompes SALMSON prohlašuje, že výrobky uvedené v tomto prohlášení odpovídají ustanovením níže uvedených směrnic a národním právním předpisům, které je přijímají: „Nízké napětí“ 06/95/EHS ve znění pozdějších změn, Elektromagnetická kompatibilita“ 04/108/EHS ve znění pozdějších změn a rovněž splňují požadavky harmonizovaných norem uvedených na předcházející stránce:</p>	<p style="text-align: center;">EESTI</p> <p>VASTAVUSTUNNISTUS Firma Pompes SALMSON kinnitab, et selles vastavustunnistuses kirjeldatud tooted on kooskõlas alljärgnevat direktiivide sätetega ning riiklike seadusandlustega, mis nimetatud direktiividele on võtnud: Madalpingeseadmed 06/95/EMÜ, Elektromagnetiline ühilduvus 04/108/EMÜ. Samuti on tooted kooskõlas eelmisel leheküljel ära toodud harmoniseeritud standarditega:</p>	<p style="text-align: center;">LATVISKI</p> <p>PAZIŅOJUMS PAR ATBILSTĪBU EK NOSACĪJUMIEM Uzņēmums «Pompes SALMSON» deklarē, ka izstrādājumi, kas ir nosaukti šajā deklarācijā, atbilst šeit uzskaitīto direktīvu nosacījumiem, kā arī atsevišķu valstu likumiem, kuros tie ir ietverti: Direktīva par elektroiekārtām, kas paredzētas lietošanai noteiktās sprieguma robežās 06/95/EEK ar grozījumiem Elektromagnētiskās saderības direktīva 04/108/EEK ar grozījumiem un saskaņotajiem standartiem, kas minēti iepriekšējā lappusē.</p>
<p style="text-align: center;">LIETUVISKAI</p> <p>EB ATITIKTIKTES DEKLARACIJA Pompes SALMSON pareiškia, kad šioje deklaracijoje nurodyti gaminiai atitinka šių direktyvų ir jas perkeliančių nacionalinių įstatymų nuostatus : « Žema įtampa » 06/95/EEB, pakeista, Elektromagnetinis suderinamumas » 04/108/EEB, pakeista ir taip pat harmonizuotas normas, kurios buvo cituotos ankstesniame puslapyje.</p>	<p style="text-align: center;">MAGYAR</p> <p>EK MEGFELELŐSÉGI NYILATKOZAT A Pompes SALMSON kijelenti, hogy a jelen megfelelőségi nyilatkozatban megjelölt termékek megfelelnek a következő irányelvek előírásainak, valamint azok nemzeti jogrendbe áttültetett rendelkezésének: Módosított 06/95/EGK „Kisfeszültségű villamos termékek (LVD)”, Módosított 04/108/EGK „Elektromágneses összeférhetőség (EMC)” valamint az előző oldalon szereplő, harmonizált szabványoknak:</p>	<p style="text-align: center;">MALTI</p> <p>DIKJARAZZJONI TA' KONFORMITÀ KE Pompes SALMSON jiddikjara li l-prodotti speċifikati f' din id-dikjarazzjoni huma konformi mad-direttivi li jsegwu u mal-legislazzjonijiet nazzjonali li japplikawhom : Vultaġġ baxx 06/95/CEE modifikat, Kompatibbiltà eletromanjetika 04/108/CEEmodifikat kif ukoll man-normi armonizzati li jsegwu imsemmija fil-paġna precedenti.</p>
<p style="text-align: center;">POLSKI</p> <p>DEKLARACJA ZGODNOŚCI CE Firma Pompes SALMSON oświadcza, że produkty wymienione w niniejszej deklaracji są zgodne z postanowieniami następujących dyrektyw i transponującymi je przepisami prawa krajowego: niskich napięć 06/95/EWG ze zmianą, kompatybilności elektromagnetycznej 04/108/CEE oraz z następującymi normami zharmonizowanymi podanymi na poprzedniej stronie:</p>	<p style="text-align: center;">SLOVENCINA</p> <p>PREHLÁSENIE EC O ZHODE Firma SALMSON čestne prihlasuje, že výrobky ktoré sú predmetom tejto deklarácie, sú v súlade s požiadavkami nasledujúcich direktív a odpovedajúcich národných legislatívnych predpisov : Nízkonapäťové zariadenia 06/95/ EEC pozmenená, Elektromagnetická zhoda (EMC) 04/108/ EEC pozmenená ako aj s harmonizovanými normami uvedenými na predchádzajúcej strane :</p>	<p style="text-align: center;">SLOVENSČINA</p> <p>IZJAVA O SKLADNOSTI Pompes SALMSON izjavlja, da so izdelki, navedeni v tej izjavi, v skladu z določili naslednjih direktiv in z nacionalnimi zakonodajami, ki jih vsebujejo: Nizka napetost 06/95/CEE spremenjeno elektromagnetna združljivost 04/108/CEE. pa tudi z usklajenimi standardi, navedenimi na prejšnji strani.</p>
<p style="text-align: center;">BULGARE</p> <p>ДЕКЛАРАЦИЯ ЗА СЪОТЕТСТВЕНЕ СЪС CE Помпи SALMSON декларира, че продуктите посочени в настоящата декларация съответстват на разпоредбите на следните директиви и приелите ги национални законодателства : « Ниско налягане » 06/95/CEE изменена, Електромагнитна съвместимост » 04/108/CEE изменена както и на хармонизираните стандарти, упоменати на предшната страница.</p>		<p style="text-align: center;"></p> <p>POMPES SALMSON 53 Boulevard de la République Espace Lumière – Bâtiment 6 78400 CHATOU – France</p>



1. GÉNÉRALITÉS

1.1 Applications

Ce circulateur convient seulement pour l'eau potable. Les principaux domaines d'application sont les systèmes de circulation pour les circuits d'eau potable/d'eau chaude sanitaire dans les maisons individuelles.

1.2 Caractéristiques techniques

THERMO : SB 04 - 15 et SB 04 - 15 V

- **Thermo (SB)** : gamme, pompe de circulation standard pour eau potable, à rotor noyé.
 - **15** : diamètre nominal DN du tuyau de raccordement (mm).
 - **V** : avec vannes d'isolement.
 - Tension : 1~230 V / 50 Hz
 - Puissance moteur P1 : voir la plaque signalétique
 - Vitesse moteur maxi (constante) : 2 600 tr/min.
 - Entraxe : SB 04-15 - 84 mm
SB 04-15V - 138 mm
 - Pression de service maxi admissible : 10⁶ Pa (10 bars)
 - Pression mini à l'orifice d'aspiration à 65 °C * : 2.10⁴ Pa (0,2 bar)
 - Plage de température admissible du fluide véhiculé : de 20 °C à 65 °C, en service temporaire (env. 2 heures) 70 °C.
- * La valeur est applicable jusqu'à 300 m au-dessus du niveau de la mer, supplément pour une plus haute altitude : 10³ Pa (0,01 bar)/100 m d'augmentation de l'altitude.
- Pour éviter les bruits de cavitation, il faut maintenir la pression d'admission minimale à l'orifice d'aspiration de la pompe.
 - Pour commander des pièces détachées, il faut indiquer toutes les données figurant sur les plaques signalétiques de la pompe et du moteur.

2. SÉCURITÉ

La présente notice devra être lue avec attention avant installation et mise en service. On veillera en particulier, au respect des points concernant la sécurité du matériel vis à vis de l'utilisateur intermédiaire ou final.

Cet appareil n'est pas prévu pour être utilisé par des personnes (y compris des enfants) dont les capacités physiques, sensorielles ou mentales sont réduites, ou des personnes dénuées d'expérience ou de connaissance, sauf si elles ont pu bénéficier, par l'intermédiaire d'une personne responsable de leur sécurité, d'une surveillance ou d'instructions préalables concernant l'utilisation de l'appareil.

Il convient de surveiller les enfants pour s'assurer qu'ils ne jouent pas avec l'appareil.

2.1 Symboles des consignes du manuel



Risque potentiel mettant en danger la sécurité des personnes.



Risque potentiel relatif à l'électricité mettant en danger la sécurité des personnes.

ATTENTION ! Signale une instruction dont la non-observation peut engendrer un dommage pour le matériel et son fonctionnement.

3. TRANSPORT ET STOCKAGE

Dès réception du matériel, vérifier s'il n'a pas subi de dommages durant son transport. En cas de défaut constaté, prendre dans les délais prévus toutes dispositions nécessaires auprès du transporteur.

ATTENTION ! Si le matériel livré devait être installé ultérieurement, stockez-le dans un endroit sec et protégez-le contre les chocs et toutes influences extérieures (humidité, gel, etc...).

4. PRODUITS ET ACCESSOIRES

4.1 La pompe

Le circulateur Thermo (**FIG. 1**) est spécialement conçu pour fonctionner dans des systèmes de circulation pour l'eau potable/l'eau chaude sanitaire.

De par le choix de ses matériaux et sa construction, il est résistant à la corrosion pouvant résulter des composants de l'eau potable/l'eau chaude sanitaire. Une protection moteur n'est pas nécessaire car les moteurs sont du type imblocable.

La version Thermo SB 04-15V (**FIG. 2**) est une solution complète à la fois compacte et prête au montage, équipée d'une vanne d'arrêt sphérique du côté de l'aspiration et d'un clapet anti-retour du côté du refoulement qui sont directement intégrés à la pompe. Ces composants sont toujours nécessaires dans une installation en circuit fermé.

4.2 Etendue de la fourniture

Circulateur **THERMO SB 04-15** :

- Notice de montage et de mise en service

Circulateur **THERMO SB 04-15V** :

- Vanne d'arrêt sphérique et clapet anti-retour,
- Notice de montage et de mise en service.

4.3 Accessoires

Les accessoires doivent être commandés séparément :

- Moteur de rechange convenant à tout corps de pompe de construction identique,
- Inserts Spéciaux G1/2" pour raccord à visser ou à souder, y compris manchon G1" et joints Plats.

5. INSTALLATION

Installer la pompe à l'abri des intempéries dans un endroit bien aéré, propre et hors gel.

5.1 Montage (FIG. 1)

ATTENTION ! Risque d'endommagement de la pompe ! Les salissures peuvent entraver le bon fonctionnement de la pompe.

L'installation ne doit être effectuée qu'après avoir terminé tous les travaux de soudage, de brasage et de rinçage de la tuyauterie si nécessaire.

ATTENTION ! Pour le raccordement au réseau d'eau, l'usage d'accessoires neufs est requis.

- Installer la pompe et ses vannes d'arrêt du côté du refoulement et de l'aspiration à un endroit facilement accessible de manière à simplifier tout contrôle ou remplacement ultérieur.
- En fonction du mode d'utilisation, la vanne d'arrêt du côté du refoulement doit être remplacée par un clapet anti-retour commandé par ressort.
- Les vannes d'arrêt ne sont pas nécessaires sur les versions Thermo SB 04-15V car cette fonction est remplie par une vanne sphérique et un clapet anti-retour intégrés.

ATTENTION ! Risque d'endommagement de la pompe ! Les versions avec clapet anti-retour et vanne d'isolement sont déjà assemblées à l'avance avec un couple de serrage de 15 Nm (serrage à la main). Si le couple de serrage est trop fort, cela endommagera le raccordement de l'écrou de la vanne et le joint torique.

Lors de l'installation du clapet, utilisez une clé pour l'empêcher de tourner !

- Effectuer le montage sans tension avec l'arbre de la pompe en position horizontale.
- Observer les positions de montage (FIG. 3).

ATTENTION ! Risque d'endommagement de la pompe ! Le presse-étoupe (FIG. 2 - rep. 3) doit être orienté vers le bas pour éviter que de l'eau pénètre dans la carcasse moteur. Il faut éventuellement tourner la carcasse moteur après avoir desserré le manchon (FIG. 2 - rep. 4). Ne pas endommager le joint plat de la carcasse moteur.

- La flèche sur le corps de la pompe indique le sens de circulation.
- Sur le modèle Thermo SB 04-15V, le clapet anti-retour (FIG. 2 - rep. 1) est vissé sur l'orifice de refoulement et la vanne d'arrêt sphérique (FIG. 2 - rep. 2) sur l'orifice d'aspiration.
- La vanne sphérique est ouverte lorsque la fente est dans le sens d'écoulement.
- Elle est fermée lorsque la fente est transversale par rapport au sens d'écoulement.

5.2 Raccordement électrique



Le raccordement électrique doit être effectué par un électricien agréé et conformément aux normes locales en vigueur.

- Le raccordement doit être effectué via une ligne de raccordement fixe équipée d'une prise mâle ou d'un contacteur multipolaire avec une plage d'ouverture de contact d'au moins 3 mm.
- Pour protéger contre l'eau d'égouttage et pour alléger les contraintes de traction au niveau du raccord à vis PG, utiliser une canalisation électrique d'un diamètre extérieur suffisant (p. ex. H 05 W-F 3 G1,5).
- Vérifier le type de courant et la tension du réseau.
- Observer les données indiquées sur la plaque signalétique de la pompe.
- Relier la pompe au secteur suivant le schéma de raccordement (FIG. 4). Desserrer la vis (FIG. 2 - rep. 5) et enlever le couvercle de la boîte à bornes (FIG. 2 - rep. 6). Les indications de raccordement se trouvent sur la réglette de bornes.
- Faire attention à la mise à la terre.
- Une fois le raccordement électrique terminé, refermer le couvercle de la boîte à bornes et resserrer la vis.

6. MISE EN ROUTE

6.1 Remplissage - Dégazage

- Remplir l'installation correctement. Le dégazage de la chambre du rotor s'effectue automatiquement après une courte mise en marche. Une marche à sec de courte durée n'endommage pas la pompe.

7. ENTRETIEN

Les travaux d'entretien et de réparation ne doivent être effectués que par du personnel qualifié !



AVERTISSEMENT ! Risque de choc électrique ! Exclure les dangers liés à l'énergie électrique.

Pour tous les travaux d'entretien et de réparation, la pompe doit être mise hors tension et doit être protégée contre toute remise en marche intempestive.

- En principe, les câbles endommagés ne doivent être réparés que par un électricien qualifié.



AVERTISSEMENT ! Risque de brûlure ! Selon la pression dans le circuit et la température du fluide véhiculé, le démontage de la pompe peut provoquer un écoulement ou un dégagement de vapeur du fluide véhiculé, ou une projection si la pression est élevée.

- Avant de démonter la pompe, fermer les vannes d'isolement en amont et en aval de la pompe. Laisser refroidir la pompe avant de la démonter.

8. INCIDENTS DE FONCTIONNEMENT

 Avant toute intervention **METTRE HORS TENSION** le circulateur.

Si un incident de fonctionnement venait à persister, nous vous recommandons de vous adresser au SAV SALMSON, seuls habilités pendant la période de garantie à procéder au démontage-remontage de nos matériels.

HOTLINE TECHNIQUE 0 820 0000 44

INCIDENTS	CAUSES	REMÈDES
8.1 LA POMPE NE FONCTIONNE PAS	<p>a) Interruption de l'alimentation électrique, court-circuit :</p> <p>b) Fusibles défectueux :</p> <p>c) La minuterie est-elle enclenchée :</p> <p>d) Corps étrangers dans la roue :</p> <p>e) Le moteur est bloqué, par ex. par des dépôts de résidus en suspension provenant du circuit d'eau :</p>	<p>a) Vérifier la tension du réseau (respecter les indications de la plaque signalétique).</p> <p>b) Vérifier les fusibles.</p> <p>c) Vérifier le réglage.</p> <p>d) Démonter le moteur et nettoyer la roue.</p> <p>e) - Débrancher le raccordement électrique - Desserrer l'écrou d'accouplement (FIG. 2 - Rep. 4), enlever le moteur et la turbine et rétablir la rotation libre de la turbine en la tournant et en nettoyant les impuretés pouvant s'y trouver.</p>
8.2 LA POMPE FAIT DU BRUIT	<p>a) Le moteur frotte, par ex. en raison de dépôts de résidus en suspension provenant du circuit d'eau :</p> <p>b) Fonctionnement à vide, trop peu d'eau :</p>	<p>a) Remède : voir "Le moteur est bloqué".</p> <p>b) Vérifier que les vannes d'isolement sont entièrement ouvertes.</p>

Pièces détachées

- Les pièces de rechange peuvent être commandées auprès d'un spécialiste local ou du S.A.V. SALMSON de votre région.

Pour éviter les demandes de précisions et les erreurs de commande, veuillez indiquer toutes les informations de la plaque signalétique à chaque commande.

1. GENERAL

1.1 Applications

This circulator is suitable for drinking water only.

It is mainly used in circulation systems for domestic drinking/sanitary water.

1.2 Specifications

THERMO : SB 04 - 15 and SB 04 - 15 V

- **Thermo (SB)** : Range : Standard drinking water circulating pump, wet runner.
 - **15** : Nominal width DN connection pipe (mm).
 - **V** : with isolating valves.
 - Mains voltage : 1~230 V / 50 Hz
 - Motor power P1 : see data plate
 - Maximum motor speed (constant) : 2 600 rpm
 - Fitting length : SB 04-15 - 84 mm
SB 04-15V - 138 mm
 - Maximum permissible operating pressure : 10⁶ Pa (10 bars)
 - Minimum input pressure at the air intake at a temperature of 65 °C * : 2.10⁴Pa (0,2 bar)
 - Permissible temperature range of the flow medium : 20 °C to 65 °C, in short-time operation (approx. 2 hrs) 70 °C.
- * Value applies up to 300 m above sea level, increase for higher levels: 10³ Pa (0,01 bar)/100 m height increase.
- To prevent cavity noise be sure to maintain the minimum input pressure at the air intake of the pump.
 - When ordering spare parts be sure to state all data the information given on the pump and motor type plates.

2. SAFETY

Read this data sheet carefully before installing and starting up. Pay special attention to the points concerning the safety of the equipment for the intermediate or end user.

This appliance is not intended for use by persons (including children) with reduced physical, sensory or mental capabilities, or lack of experience and knowledge, unless they have been given supervision or instruction concerning use of the appliance by a person responsible for their safety.

Children should be supervised to ensure that they do not play with the appliance.

2.1 Symbols used in the manual

 Potential risk that might endanger the safety of the persons.

 Safety instructions relating to electric risks.

ATTENTION ! If you do not consider this instruction, it may involve a damage for the material and its functioning.

3. TRANSPORT AND STORAGE

When taking delivery of the equipment, check that it has not been damaged in transit. If anything is found wrong, take the necessary steps with the carrier within the allowed time.

ATTENTION ! If the equipment delivered is to be installed at a later time, store it in a dry place and protect it from impacts and outside influences (moisture, frost, etc.).

4. PRODUCTS AND ACCESSORIES

4.1 The pump

The Thermo circulating pump (**FIG. 1**) is specially designed for use in conjunction with drinking/sanitary water service systems.

Thanks to its design and the materials used in its construction the pump is resistant to corrosion from elements in drinking/sanitary water.

Motor protection is not required as the motors have current-carrying capacity.

The Thermo SB 04-15V model (**FIG. 2**) is a compact, ready-to-install, all-in-one solution with ball shut-off valves fitted directly on the suction side and non-return valves fitted directly on the delivery side. These valves are always required in a circulation system.

4.2 Delivery state

THERMO SB 04-15 pump :

- Operating manual

THERMO SB 04-15V pump :

- ball shut-off valve and non-return valve,
- Operating manual.

4.3 Accessories

Accessories must be ordered individually :

- Reserve motor, suitable for all pump housings with the same design.
- Special union inserts G1/2" for threaded or soldering connection, including G1" union nuts and gaskets.

5. INSTALLATION

The pump must be installed in a frost-free/dust-free and well-ventilated environment and protected from harsh weather conditions.

5.1 Assembly (FIG. 1)

ATTENTION ! Risk of damage to the pump!
Dirt can cause pump failure.

The pump should only be assembled following completion of all welding and soldering work and, if necessary flushing of the pipe system.

ATTENTION ! For connection with the water supply network, the use of new accessories is necessary.

- Assemble the pump in an accessible area with suction-side and delivery-side gate valves to enable subsequent inspection or replacement.
- Depending on the application it may be necessary to replace the delivery-side gate valve with a spring-loaded non-return valve.
- The gate valves are not required on models SB 04-15V, since their function is assumed by the integrated non-return and ball valves.

ATTENTION ! Risk of damage to the pump !
In the case of the versions with check valve and non-return valve, these are already pre-assembled with a tightening torque of 15 Nm (hand-tight). If the tightening torque is too high, this will destroy the valve screw connection and the O-ring.

When installing the valve, use a wrench to prevent it from turning!

- Carry out voltage-free assembly using horizontal pump shafts.
- Observe the installation positions given (FIG. 3).

ATTENTION ! Risk of damage to the pump !
The screwed cable gland (FIG. 2 - item 3) must face downwards, otherwise water can penetrate the motor housing. If necessary, twist the motor housing after releasing the union nut (FIG. 2 - item 4).

Take care not to damage the housing gasket.

- The directional arrow on the pump housing shows the direction of flow.
- On the Thermo SB 04-15V, the non-return valve (FIG. 2 - item 1) is screwed down on the outlet branch, whilst the ball shut-off valve (FIG. 2 - item 2) is screwed down on the suction branch.
- The ball valve is open when the slit is in the direction of flow.
- The ball valve is closed when the slit is against the direction of flow.

5.2 Electrical connection

 The electrical connection must be made by a qualified electrician and comply with applicable local standards.

- Electrical connections must run via a fixed connection pipe equipped with a connector device or all-pole switch with at least 3 mm contact gap width.
- To ensure that PG connector is protected against water penetration and that strain-relief is provided, a connection pipe with adequate external diameter must be used (e.g. H 05 VV-F 3 G1,5).
- Check the current type and voltage of the mains connection.
- Observe the type plate information for the pump.
- Connect the pump to the mains according to the circuit diagram (FIG. 4). Loosen the screws (FIG. 2 - item 5) and remove the terminal box cover (FIG. 2 - item 6). The pin designations are located on the terminal rail.
- Observe earthing.
- Once the electrical connection is complete close and screw in the terminal box cover.

6. STARTING UP

6.1 Filling, degassing

- Fill the device correctly. The pump rotor housing is ventilated automatically, even after short periods of operation. Short periods of dry running do not damage the pump.


7. SERVICING

Maintenance and repair work should be carried out only by qualified specialist personnel !

 **WARNING ! Risk of electric shock !**
Exposure to electrical energy must be prevented.

When carrying out maintenance and repair work the pump must be switched off and protected against unauthorised restarting.

- Damage to the connection cable must only be repaired by a qualified electrician.

 **WARNING ! Risk of scalding !**
Depending on the temperature of the flow medium and system pressure hot flow medium may form in a liquid or vapour state when disassembling the pump and may be ejected under high pressure.

- Before disassembling the pump close the shut-off devices on both sides of the pump. Allow the pump to cool first.

8. OPERATING TROUBLE

 Switch the circulator OFF before doing any work on it.

INCIDENT	CAUSE	REMÉDIES
8.1 PUMP WILL NOT START	<p>a) Interruption to the main supply, short circuit :</p> <p>b) Fuses faulty :</p> <p>c) Clock timer set ?</p> <p>d) Foreign body in the impeller :</p> <p>e) Motor blocked, e.g. by deposits from the water circuit :</p>	<p>a) Check the supply voltage (observe type plate information).</p> <p>b) Check electrical fuses.</p> <p>c) Check settings.</p> <p>d) Remove the motor and clean the impeller.</p> <p>e) - Disconnect the electrical connection. - Release the union nut (FIG. 2 - item 4), remove the motor and impeller and restore movement to the impeller by rotating and flushing out any dirt.</p>
8.2 NOISY PUMP	<p>a) Motor grinds, e.g. due to deposits from the water circuit :</p> <p>b) Dry running, insufficient water :</p>	<p>a) Refer to "Motor blocked" above.</p> <p>b) Check the shut-off devices, which must be open fully.</p>

Spare parts

- Spare parts can be ordered via local specialists and/or the SALMSON customer service center.

To prevent queries and incorrect order be sure to provide all of the information on the type plate with each order.

1. GENERALITÀ

1.1 Applicazioni

Questo circolatore è indicato solo per l'acqua potabile.

I principali campi di applicazione sono i sistemi di ricircolo per acqua potabile / acqua sanitaria in case unifamiliari.

1.2 Caratteristiche tecniche

THERMO : SB 04 - 15 e SB 04 - 15 V

- **Thermo (SB)** : Serie costruttiva: pompa di circolazione standard per acqua potabile, a rotore bagnato.

- **15** : Diametro nominale DN della tubazione di collegamento (mm).

- **V** : con valvole d'intercettazione.

- Tensione di rete : 1~230 V / 50 Hz
- Potenza motore P1 : vedere targhetta dati
- Numero giri massimo motore (costante) : 2 600 rpm
- Interasse di montaggio : SB 04-15 - 84 mm
SB 04-15V - 138 mm

• Pressione d'esercizio massima ammessa :
10⁶ Pa (10 bars)

• Pressione min. sulla bocca d'aspirazione a 65 °C * :
2.10⁴ Pa (0,2 bar)

• Campo di temperatura ammesso per il fluido pompato : da 20 °C a 65 °C, in esercizio di breve durata (circa 2 ore) 70 °C.

* Il valore è applicabile fino a 300 m al di sopra del livello del mare; in caso di altitudine maggiore, aggiungere 10³ Pa (0,01 bar)/100 m.

- Per evitare rumori di cavitazione rispettare il valore della pressione minima sulla bocca d'aspirazione della pompa.
- In caso d'ordine per parti di ricambio, fornire sempre tutti i dati della targhetta della pompa e del motore.


2. SICUREZZA

Le presenti istruzioni vanno lette attentamente prima di procedere all'installazione ed alla messa in servizio. Verificare in particolare il rispetto dei punti relativi alla sicurezza del materiale nei confronti dell'utente intermedio o finale.

Questo apparecchio non è destinato a essere utilizzato da persone (compresi i bambini) con limitate capacità fisiche, sensoriali o mentali oppure mancanti di esperienza e/o conoscenza, a meno che non vengano sorvegliate da una persona responsabile della loro sicurezza o abbiano ricevuto da quest'ultima istruzioni su come utilizzare l'apparecchio.

I bambini devono essere sorvegliati al fine di garantire che non giochino con l'apparecchio.

2.1 Simboli delle consegne del manuale

 Rischio potenziale che può mettere in pericolo la sicurezza delle persone.

 Avvertenze relative ai rischi elettrici.

ATTENZIONE ! Segnala un'istruzione la cui mancata osservanza può provocare un danno al materiale o comprometterne il funzionamento.

3. TRASPORTO E STOCCAGGIO

Al ricevimento del materiale, verificare che esso non abbia subito eventuali danni durante il trasporto. In caso venga constatato un difetto, prendere nei debiti tempi le misure utili nei confronti del vettore.

ATTENZIONE ! Se il materiale consegnato è destinato ad essere installato ulteriormente, immagazzinarlo in un locale asciutto e proteggerlo dagli urti e da ogni influenza esterna (umidità, gelo, ecc.).

4. PRODOTTI ED ACCESSORI

4.1 La pompa

La pompa di circolazione Thermo (**FIG. 1**) è specificamente studiata per le condizioni di esercizio nei sistemi di ricircolo per acqua potabile/sanitaria.

I materiali e la configurazione con cui è realizzata assicurano la resistenza alla corrosione dovuta all'acqua potabile/sanitaria per tutti i suoi componenti. Un salvamotore non è necessario in quanto i motori sono autoprotetti.

Il modello Thermo SB 04-15V (**FIG. 2**) è una soluzione completa compatta, pronta per il montaggio, con una valvola d'intercettazione a sfera sull'aspirazione collocata direttamente sulla pompa e una valvola di ritegno sulla mandata, che è sempre necessaria in caso di installazione in una tubazione di ricircolo.

4.2 Fornitura

Pompa **THERMO SB 04-15** :

- Istruzioni di montaggio, uso e manutenzione.

Pompa **THERMO SB 04-15V** :

- Valvola d'intercettazione a sfera e valvola di ritegno,
- Istruzioni di montaggio, uso e manutenzione.

4.3 Accessori

Gli accessori devono essere ordinati a parte :

- Motore di riserva, adatto a tutti i corpi pompa della medesima forma costruttiva.
- Raccorderia speciale G1/2" adatta per giunzione filettata o brasata, manicotti mobili G1" e guarnizioni piatte.

5. INSTALLAZIONE

Installare la pompa in un ambiente privo di polvere, non soggetto al gelo, ben ventilato e al riparo dagli agenti atmosferici.

5.1 Montaggio (vedi FIG. 1)

ATTENZIONE! Rischio di danneggiamento per la pompa! La presenza di sporco può pregiudicare il funzionamento della pompa.

Montare la pompa solo dopo avere terminato le operazioni di saldatura e brasatura e avere effettuato il lavaggio a fondo delle tubazioni.

ATTENZIONE! Fare attenzione a non danneggiare la guarnizione del corpo e a reinserirla correttamente.

- Installare la pompa con rubinetti di intercettazione sul lato aspirazione e mandata in luogo facilmente accessibile per le operazioni di verifica o sostituzione.
- A seconda dell'uso il rubinetto di intercettazione sulla mandata deve essere sostituito con una valvola di ritegno a molla.
- I rubinetti di intercettazione non sono necessari per i modelli Thermo SB 04-15V in quanto la loro funzione è espletata dalle valvole di intercettazione e ritegno integrate.

ATTENZIONE! Rischio di danneggiamento per la pompa!

Nelle versioni con valvola di arresto e valvola di ritorno, queste sono già premontate a tenuta con una coppia di avviamento di 15 Nm (serraggio a mano). Un avvitamento eccessivo causa la rottura della valvola e dell'Oring. Durante il montaggio, serrare la valvola con una chiave fissa per evitare torsioni!

- Effettuare il montaggio senza tensioni meccaniche e con l'albero pompa in posizione orizzontale.
- Attenersi alle posizioni di montaggio illustrate (FIG. 3).

ATTENZIONE! Rischio di danneggiamento per la pompa!

Il pressacavo (FIG. 2 - pos. 3) deve essere rivolto verso il basso, altrimenti l'acqua potrebbe entrare facilmente nel corpo motore. Se necessario, il corpo motore deve essere ruotato dopo aver allentato il manicotto mobile (FIG. 2 - pos. 4). Non danneggiare la guarnizione piatta del corpo.

- La freccia sul corpo pompa indica il senso di flusso del fluido pompato.
- Nel modello Thermo SB 04-15V, la valvola di ritegno (FIG. 2 - pos. 1) è avvitata sul raccordo di mandata e la valvola d'intercettazione a sfera (FIG. 2 - pos. 2) sul bocchettone di aspirazione.
- La valvola a sfera si trova in posizione aperta quando l'intaglio indica la direzione di flusso.
- La valvola a sfera si trova in posizione chiusa quando l'intaglio è trasversale.

5.2 Collegamento elettrico



Il collegamento elettrico va eseguito da un elettricista autorizzato in conformità alle vigenti norme locali.

- Il collegamento deve essere eseguito tramite conduttori a posa fissa, ed essere dotato di interruttore onnipolare o dispositivo a spina e presa che abbia una distanza minima fra i contatti pari ad almeno 3 mm.
- Per assicurare la protezione contro l'ingresso di acqua e lo scarico della trazione in corrispondenza del pressacavo PG, utilizzare cavi con diametro esterno sufficiente (ad es. H 05 W-F 3 G1,5).
- Verificare il tipo e la tensione della corrente elettrica.
- Controllare i dati di targa della pompa.
- L'allacciamento della pompa alla rete elettrica deve essere eseguito in conformità con lo schema di collegamento (FIG. 4). Allentare la vite (FIG. 2 - pos. 5) rimuovere il coperchio della morsettiera (FIG. 2 - pos. 6). I contrassegni per il collegamento sono apposti sulla morsettiera.
- Attenersi alle prescrizioni di messa a terra.
- Una volta eseguiti i collegamenti elettrici, chiudere e avvitare il coperchio della morsettiera.

6. MESSA IN SERVIZIO

6.1 Riempimento e sfato

- Riempire correttamente l'impianto. In genere lo spurgo dell'aria dalla zona del rotore della pompa avviene automaticamente già dopo breve tempo. Il funzionamento a secco per un breve periodo non danneggia la pompa.

7. MANUTENZIONE

Gli interventi di manutenzione e riparazione devono essere eseguiti esclusivamente da personale qualificato !



AVVERTENZA! Pericolo di scosse elettriche !
Prevenire qualsiasi rischio derivante dall'energia elettrica.

Prima di procedere a qualsiasi operazione di manutenzione o riparazione, togliere tensione alla pompa e assicurarsi che non possa essere accesa da terze persone.

- Eventuali danni al cavo di collegamento devono essere riparati esclusivamente da elettoinstallatori qualificati.



AVVERTENZA! Pericolo di scottature !

In relazione alla temperatura del fluido pompato e alla pressione del sistema, allo smontaggio della pompa il fluido può essere bollente e fuoriuscire sotto forma liquida o di vapore con forte getto.

- Prima di smontare la pompa chiudere gli organi d'intercettazione a monte e a valle della pompa e lasciare raffreddare la pompa.

8. INCIDENTI DI FUNZIONAMENTO



Prima di ogni intervento, **METTERE FUORI TENSIONE LA POMPA.**

INCIDENTI	CAUSE	REMEDI
8.1 LA POMPA NON FUNZIONA	<p>a) Interruttore dell'alimentazione elettrica, corto circuito:</p> <p>b) Fusibili guasti :</p> <p>c) Timer impostato ?</p> <p>d) Presenza di corpi estranei nella girante :</p> <p>e) Il motore è bloccato, ad esempio per i depositi dovuti al circuito dell'acqua :</p>	<p>a) Verificare la tensione di rete (controllare i dati di targa).</p> <p>b) Verificare i fusibili elettrici.</p> <p>c) Verificare l'impostazione.</p> <p>d) Smontare il motore e pulire la girante.</p> <p>e) - Staccare l'alimentazione elettrica, - Allentare il manicotto mobile (FIG. 2 - rif. 4), rimuovere il motore con girante e ripristinare la facilità di movimento della girante ruotandola e lavando via lo sporco.</p>
8.2 LA POMPA E RUMOROSA	<p>a) Il motore è bloccato, ad esempio per i depositi dovuti al circuito dell'acqua :</p> <p>b) Funzionamento a secco, quantità di acqua insufficiente :</p>	<p>a) Rimedio: vedere alla voce "Motore bloccato".</p> <p>b) Controllare i rubinetti d'intercettazione, devono essere completamente aperti.</p>

Parti di ricambio

- Le parti di ricambio possono essere ordinate presso la ditta specializzata e/o il Centro Assistenza SALMSON locale.

Per evitare errori e ritardi di consegna, per ogni ordinazione è necessario indicare tutti i dati riportati sulla targhetta.

1. GENERALIDADES

1.1 Aplicaciones

Circulador adecuado solamente para agua potable. Los principales campos de aplicación conciernen los sistemas de circulación para circuitos de agua potable y agua caliente sanitaria en las habitaciones individuales.

1.2 Características técnicas

THERMO : SB 04 - 15 et SB 04 - 15 V

- **Thermo (SB)** : gama, bomba de circulación estándar para agua potable, con rotor sumergido.
 - **15** : diámetro nominal DN del tubo de conexión (mm).
 - **V** : con válvulas de aislamiento.
 - Tensión : 1~230 V / 50 Hz
 - Potencia motor P1 : ver la placa de características
 - Velocidad máxima del motor (constante) : 2 600 rpm
 - Distancia entre ejes : SB 04-15 - 84 mm
SB 04-15V - 138 mm
 - Presión máxima de servicio admisible: 10°Pa (10 bar)
 - Presión mínima del orificio de aspiración a 65 °C * : 2.10°Pa (0,2 bar)
 - Margen de temperatura admisible del líquido transportado : de 20 °C a 65 °C, en servicio temporal (2 horas aproximadamente) 70 °C.
- * El valor se aplica hasta 300 m por encima del nivel del mar, para una mayor altitud considerar un suplemento de 10³ Pa (0,01 bar)/100 m de aumento de altitud.
- Para evitar los ruidos de cavitación, mantener la presión mínima admisible en el orificio de aspiración de la bomba.
 - En el momento de efectuar su pedido de piezas de repuesto, indique con precisión todos los datos que figuran en las placas de características de la bomba y del motor.


2. SEGURIDAD

Conviene leer atentamente este manual antes de proceder al montaje y a la puesta en servicio. Se prestará especial atención a los puntos referentes a la seguridad del material de cara al usuario intermediario o final.

Este aparato no ha sido concebido para ser utilizado por personas (incluidos los niños) con capacidades físicas, sensoriales o mentales limitadas o que carezcan de la experiencia y/o el conocimiento para ello, a no ser que sean supervisadas por una persona responsable de su seguridad o reciban de ella las instrucciones acerca del manejo del aparato.

Se debe supervisar a los niños para garantizar que no jueguen con el aparato.

2.1 Símbolos de las consignas del manual

 Riesgo potencial que pone en peligro la seguridad de las personas.

 Reglas relativas a los riesgos eléctricos.

ATENCIÓN! Indica una instrucción que de no seguirla puede causar daños al material y su funcionamiento.

3. TRANSPORTE Y ALMACENAMIENTO

Al recibir el material, verificar que no haya sufrido daños durante el transporte. En caso de constatar un defecto, tomar todas las precauciones necesarias con respecto al transportista en los plazos previstos.

ATENCIÓN! Si el material entregado está destinado a su posterior instalación, conviene almacenarlo en un lugar seco, protegido de los golpes y de cualquier influencia exterior (humedad, hielo, etc...).

4. PRODUCTOS Y ACCESORIOS

4.1 La bomba

El circulador Thermo (**FIG. 1**) está diseñado especialmente para funcionar con sistemas de circulación para el agua potable y el agua caliente sanitaria.

Debido a la selección de sus materiales y a su construcción, el circulador resiste a la corrosión que puede resultar de los componentes del agua potable y del agua caliente sanitaria. El motor no requiere ninguna protección particular ya que los motores son de tipo imbloqueable.

La versión Thermo SB 04-15V (**FIG. 2**) es una solución completa a la vez compacta y lista para el montaje, equipada con una válvula de cierre esférica del lado de la aspiración y una válvula anti-retroceso del lado de la descarga, integradas directamente a la bomba. Estos componentes son absolutamente necesarios en caso de una instalación con circuito cerrado.

4.2 Contenido del suministro

Circulador **THERMO SB 04-15** :

- Manual de instalación y puesta en servicio

Circulador **THERMO SB 04-15V** :

- Válvula de cierre esférica y válvula anti-retroceso,
- Manual de instalación y puesta en servicio.

4.3 Accesorios

Los accesorios se deben pedir por separado :

- Motor de repuesto apropiado para cualquier cuerpo de bomba de construcción idéntica,
- Insertos Especiales G1/2" para racor roscado o soldado, incluyen manguito G1" y juntas planas.

5. INSTALACION

Instale la bomba protegiéndola de la intemperie en un lugar bien ventilado, limpio y protegido de la helada.

5.1 Montaje (FIG. 1)

¡ATENCIÓN! ¡Riesgo de daño de la bomba!
La bomba puede resultar dañada a causa de la presencia de suciedades que impidan el buen funcionamiento de la bomba.

La instalación deberá efectuarse después de haber terminado todos los trabajos de soldadura y enjuague de la tubería si es necesario.

¡ATENCIÓN! Para la conexión a la red de agua, el uso de nuevos accesorios es requerido.

- Instale la bomba y sus válvulas de cierre del lado de la descarga y de la aspiración en un lugar fácilmente accesible de manera a simplificar todo control o reemplazo posterior.
- En función del modo de utilización, la válvula de cierre del lado de descarga se debe reemplazar por una válvula anti-retroceso manipulada por muelle.
- Las versiones Thermo SB 04-15V no necesitan válvulas de cierre ya que esta función la realiza una válvula esférica y una válvula anti-retroceso integradas.

¡ATENCIÓN! ¡Riesgo de daño de la bomba!
En las versiones con válvula de escape y válvula de retención estas ya están premontadas fijadas con un par de apriete de 15 Nm (apriete manual). Un par de apriete demasiado alto al atornillar puede destruir la junta de la válvula y la junta tórica. ¡En el montaje asegurar la válvula con una llave de boca para evitar que gire!

- Efectúe el montaje sin tensión con el árbol de la bomba en posición horizontal.
- Respete las posiciones de montaje (FIG. 3).

¡ATENCIÓN! ¡Riesgo de daño de la bomba!
El prensaestopas (FIG. 2 - ref. 3) debe estar orientado hacia abajo para evitar que el agua penetre en la carcasa del motor. Eventualmente se debe girar la carcasa del motor después de haber aflojado el manguito (FIG. 2 - ref. 4). No dañar la junta plana de la carcasa del motor.

- La flecha situada en el cuerpo de la bomba indica el sentido de la circulación.
- En el modelo Thermo SB 04-15V, la válvula anti-retroceso (FIG. 2 - ref. 1) está atornillada en el orificio de descarga y la válvula de cierre esférica (FIG. 2 - ref. 2) en el orificio de aspiración.
- La válvula esférica está abierta cuando la posición de la hendidura está en el sentido del escurrimiento.
- Está cerrada cuando la posición de la hendidura es transversal al sentido del escurrimiento.

5.2 Conexión eléctrica



La conexión eléctrica debe efectuarla un electricista homologado y debe hacerse conforme a las normas locales vigentes.

- La conexión debe efectuarse vía un cable de conexión fijo equipado con una toma macho o un contactor multipolar con un margen de apertura de contacto de al menos 3 mm.
- Para proteger contra el agua de escurrimiento y para aligerar las tensiones de tracción a nivel del racor de tornillo PG, utilice una canalización eléctrica de un diámetro exterior suficiente (p. ej. H 05 W-F 3 G1,5).
- Verifique el tipo de corriente y la tensión de la red.
- Respete los datos indicados en la placa de características de la bomba.
- Conecte la bomba a la red eléctrica de acuerdo al esquema de conexión (FIG. 4).
- Afloje el tornillo (FIG. 2 - ref. 5) y retire la tapa de la caja de bornes (FIG. 2 - ref. 6). Las indicaciones de conexión se encuentran en la caja de bornes.
- Cerciórese de la puesta a tierra.
- Una vez terminada la conexión eléctrica, cierre la tapa de la caja de bornes y atornille.


6. PUESTA EN MARCHA

6.1 Llenado - Desgasificación

- Llene la instalación correctamente. Después de una breve puesta en servicio, la desgasificación de la cámara del rotor se efectúa automáticamente. La bomba no resultará dañada si se efectúa una marcha en seco de breve duración.


7. MANTENIMIENTO

Los trabajos de mantenimiento y de reparación deben efectuarse exclusivamente por personal cualificado !

 **¡ADVERTENCIA! Existe el riesgo de electrocución! Excluya los peligros vinculados con la energía eléctrica.**


Cuando efectúe algún trabajo de mantenimiento o de reparación, ponga la bomba fuera de tensión y cerciórese de que no se ponga en marcha de manera intempestiva.

- En principio, sólo un electricista cualificado podrá reparar los cables dañados.

 **¡ADVERTENCIA! Riesgo de quemadura! Según la presión en el circuito y la temperatura del fluido transportado, el desmontaje de la bomba puede provocar el derrame o la liberación de vapor del fluido transportado o incluso una proyección si la presión es elevada.**

- Antes de desmontar la bomba, cierre las válvulas de aislamiento de la parte superior e inferior de la bomba y deje enfriar la bomba antes de desmontarla.

8. INCIDENTES DE FUNCIONAMIENTO

 Antes de cualquier intervención PONER FUERA DE TENSION el circulador.

INCIDENTES	CAUSAS	REMEDIOS
8.1 LA BOMBA NO FUNCIONA	<p>a) Interrupción de la alimentación eléctrica, cortocircuito :</p> <p>b) Fusibles defectuosos :</p> <p>c) El minutero está activado :</p> <p>d) Presencia de cuerpos ajenos en la rueda :</p> <p>e) El motor está bloqueado, por ej. debido a la presencia de residuos en flotación procedentes del circuito de agua :</p>	<p>a) Compruebe la tensión de la red (respete las indicaciones de la placa de características de la bomba).</p> <p>b) Compruebe los fusibles.</p> <p>c) Compruebe el ajuste.</p> <p>d) Desmonte el motor y limpie la rueda.</p> <p>e) - Desconecte la conexión eléctrica - Afloje la tuerca de acoplamiento (FIG. 2 - Ref. 4), retire el motor y la turbina y restablezca la rotación libre de la turbina girándola y limpiándola de las impurezas que pudiese contener.</p>
8.2 LA BOMBA HACE RUIDO	<p>a) El motor roza, por ej. debido a la presencia de residuos en flotación procedentes del circuito de agua :</p> <p>b) Funcionamiento en vacío, muy poca agua :</p>	<p>a) Solución: ver "El motor está bloqueado".</p> <p>b) Compruebe que las válvulas de aislamiento estén completamente abiertas.</p>

Piezas de repuesto

- Usted puede solicitar las piezas de repuesto con un especialista local o con el Servicio posventa SALMSON de su región.

Para evitar que tengamos que solicitarle precisiones, así como errores en su pedido, favor de indicarnos en cada pedido todos los datos incluidos en la placa de características de la bomba.

FRANÇAIS

CE MANUEL DOIT ETRE REMIS A L'UTILISATEUR FINAL ET ETRE TOUJOURS DISPONIBLE SUR SITE

Ce produit est composé de matériaux en très grande partie recyclable.
En fin de vie le faire éliminer dans la filière appropriée.

ENGLISH

THIS LEAFLET HAS TO BE GIVEN TO THE END USER AND MUST BE LEFT ON SITE

This product is composed of materials in very great part which can be recycled. At the end of the lifetime, to make it eliminate in the suitable sector.

ESPAÑOL

ESTE MANUAL HA DE SER ENTREGADO AL UTILIZADOR FINAL Y SIEMPRE DISPONIBLE EN SU EMPLAZAMIENTO

Este producto está formado por materiales en muy gran parte reciclable.
En final de vida hacerlo eliminar en el sector conveniente.

ITALIANO

QUESTO LIBRETTO D'USO DEVE ESSERE RIMESSO ALL'UTILIZZATORE FINALE E RIMANERE SEMPRE DISPONIBILE SUL POSTO

Questo prodotto è composto da materiali in grandissima parte riciclabile.
In fine di vita farlo eliminare nel settore appropriato.

SALMSON ITALIA

Via J. Peril 80 I
41100 MODENA
ITALIA
TEL. : (39) 059 280 380
FAX : (39) 059 280 200
info.tecniche@salmson.it

W.S.L. LEBANON

Bou Khater building - Mazda Center
Jal El Dib Highway - PO Box 90-281
Djeideh El Metn 1202 2030 - Beirut
LEBANON
TEL. : (961) 4 722 280
FAX : (961) 4 722 285
wsl@cyberia.net.lb

SALMSON SOUTH AFRICA

Unit 1, 9 Entreprise Close,
Linbro Business Park - PO Box 52
EDENVALE, 1610
Republic of SOUTH AFRICA
TEL. : (27) 11 608 27 80/ 1/2/3
FAX : (27) 11 608 27 84
admin@salmson.co.za

SALMSON VIETNAM

E-TOWN - Unit 3-1C
364 CONG HOA - TAN BINH Dist.
Hochi minh-ville
VIETNAM
TEL. : (84-8) 810 99 75
FAX : (84-8) 810 99 76
nkminh@pompeessalmson.com.vn

SALMSON ARGENTINA S.A.

Av. Montes de Oca 1771/75
C1270AABE
Ciudad Autonoma de Buenos Aires
ARGENTINA
TEL.: (54) 11 4301 5955
FAX : (54) 11 4303 4944
info@salmson.com.ar

Service consommateur

 **0 820 0000 44**
0,12€ TTC/min

service.conso@salmson.fr

www.salmson.com

SIÈGE SOCIAL

Espace Lumière - Bâtiment 6
53, boulevard de la République
78403 Chatou Cedex
FRANCE