



# Sirius master



- Guide d'installation - FR.....p.2
- Installation guide - EN.....p.12
- Guida all'installazione - IT.....p.22

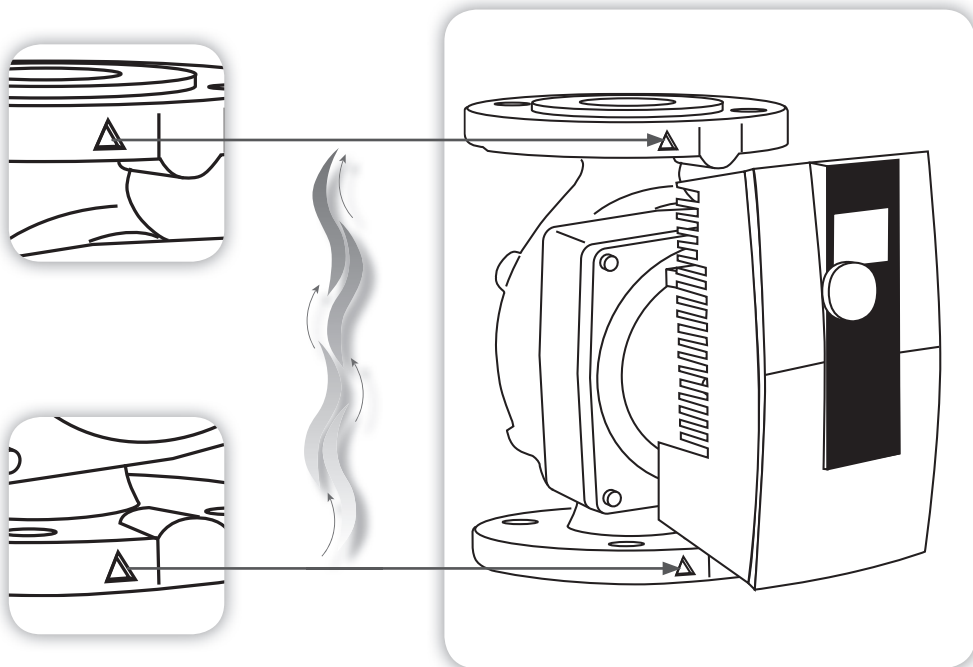
Pour plus d'information se référer à la notice de mise en service du produit.  
Cette notice simplifiée ne remplace en aucun cas la notice de mise en service du produit.

For more information, please refer to the product installation and starting instructions. These simplified instructions must never be used as a replacement for the product installation and starting instructions.

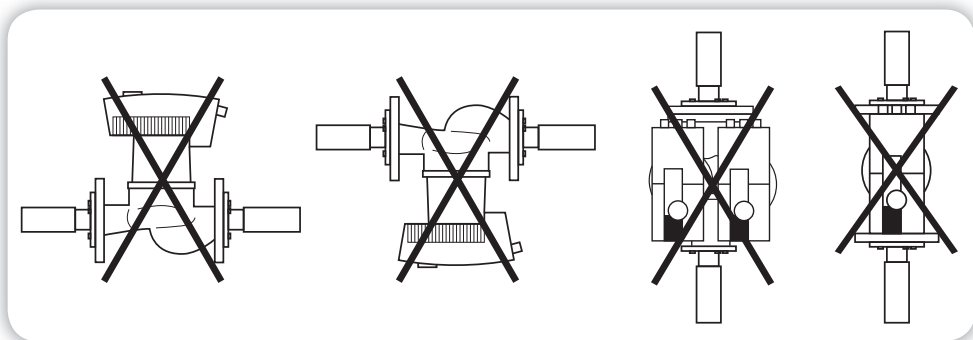
Per maggiori informazioni, fare riferimento al manuale di messa in servizio del prodotto. Questa guida rapida non sostituisce in alcun caso il manuale di messa in servizio del prodotto.

# 1/ Montage sur tuyauterie

Sens du fluide

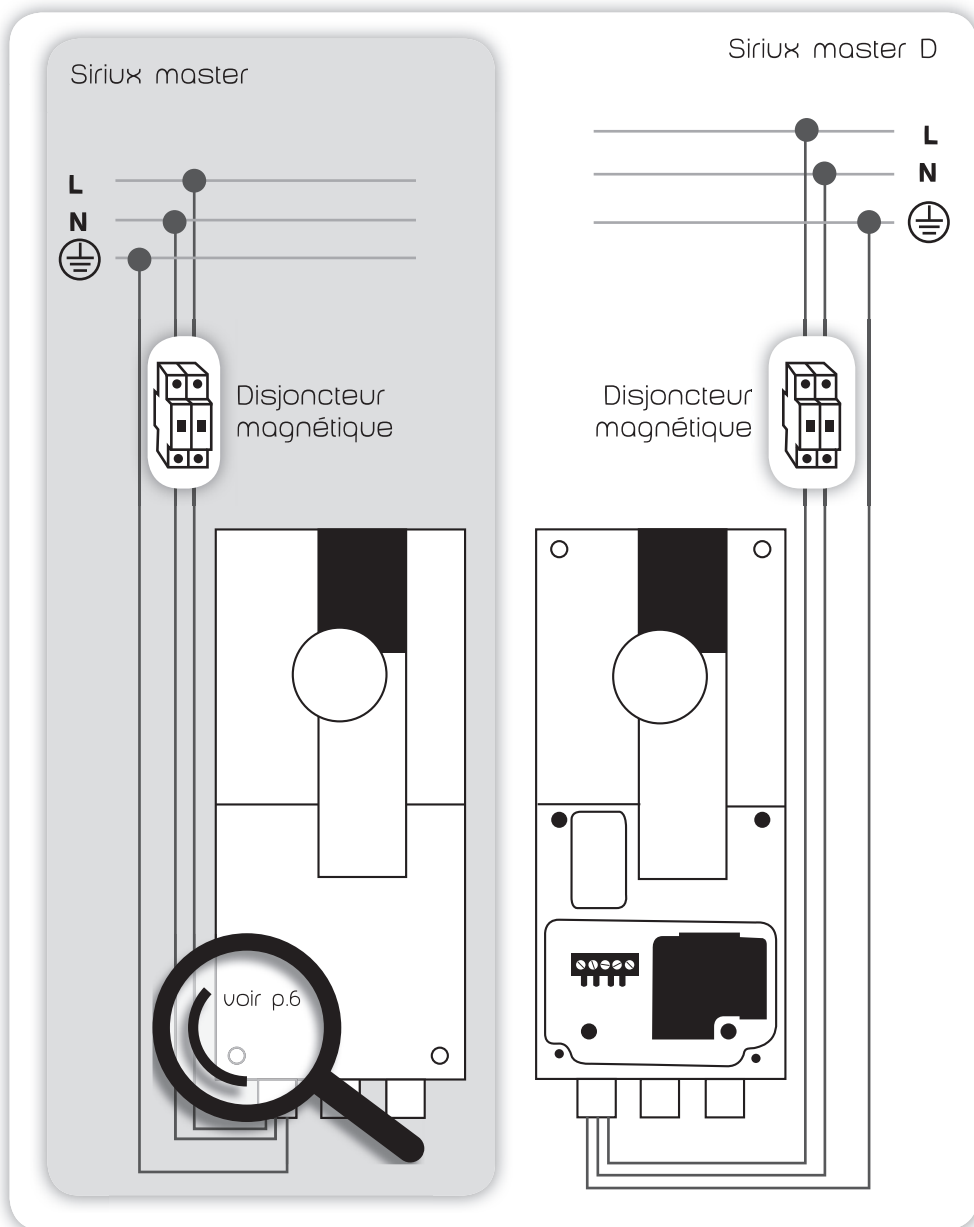


Configurations de montage interdites



## 2/ Raccordement au réseau électrique

Installation sur réseau monophasé 230V



## 2/ Raccordement au réseau électrique

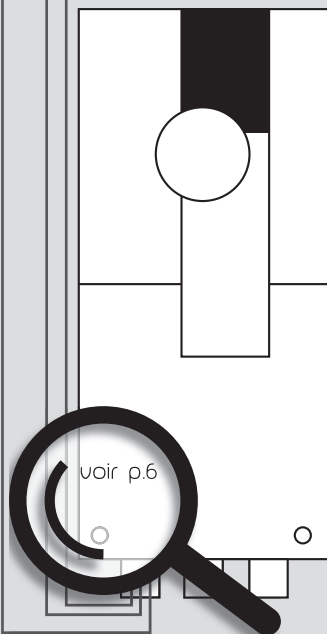
 Neutre obligatoire

Installation sur réseau triphasé 400V + neutre

Sirix master

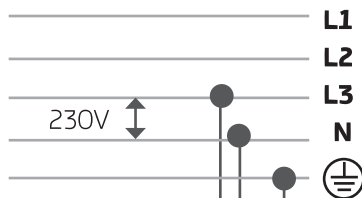


Disjoncteur  
magnétique

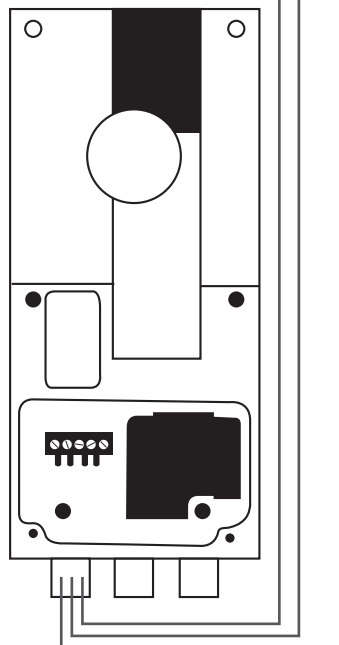


voir p.6

Sirix master D

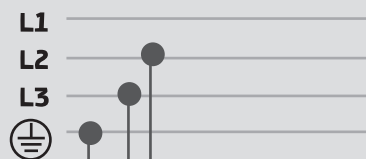


Disjoncteur  
magnétique

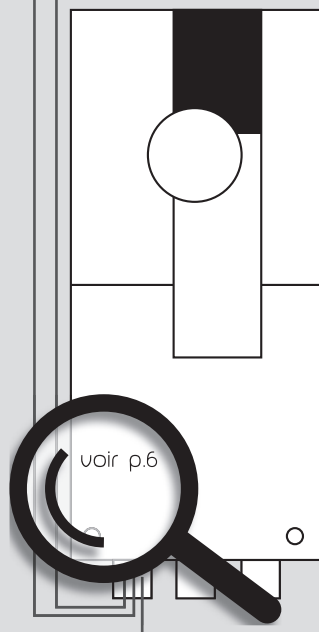


# Installation sur réseau triphasé 230V

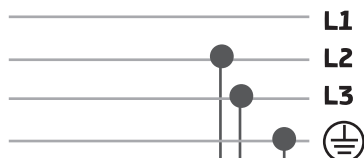
Sirius master



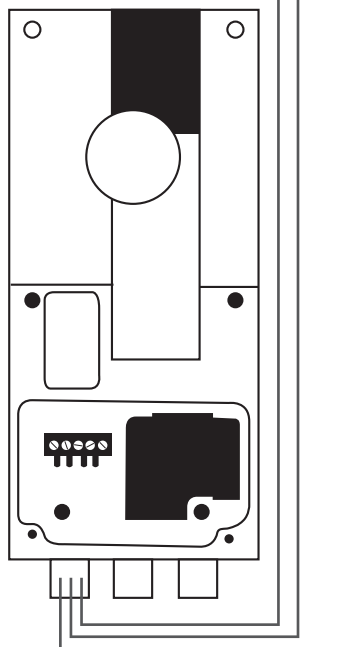
Disjoncteur  
magnétique



Sirius master D

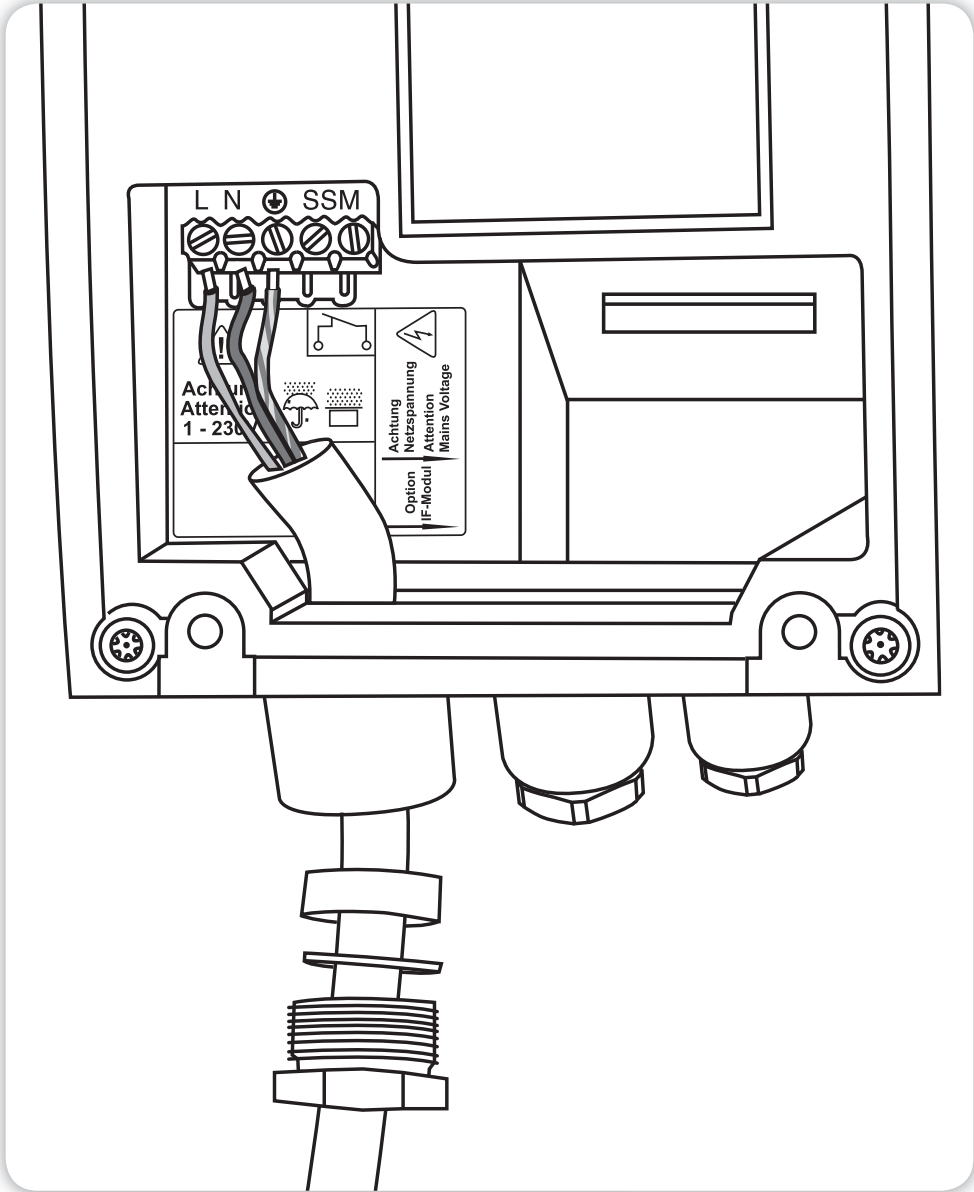


Disjoncteur  
magnétique



# 2/ Raccordement au réseau électrique

Zoom boîte à borne



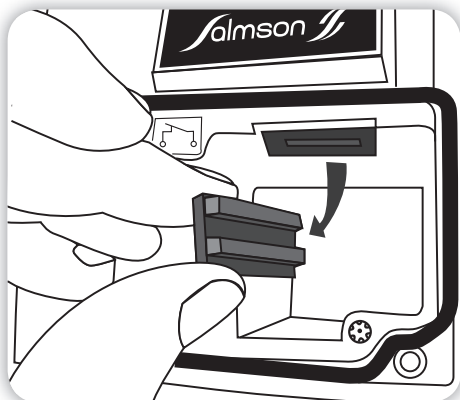
# 3/ Montage des modules IF

Avertissement :

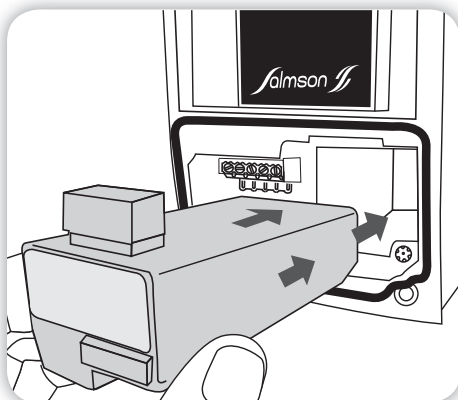
- **Opérations de montage à réaliser après mise hors tension de l'appareil**
- Raccordement SSM sur 230 V - 1A maxi
- Raccordement SBM sur 30 V - 1A maxi



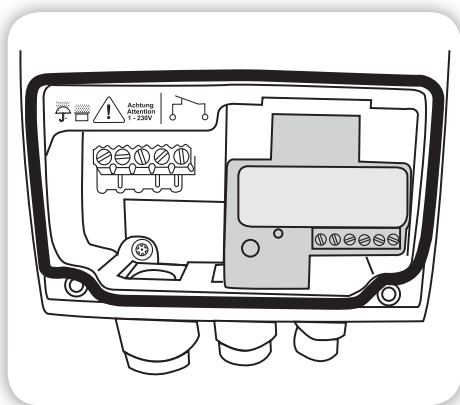
## Étape 1



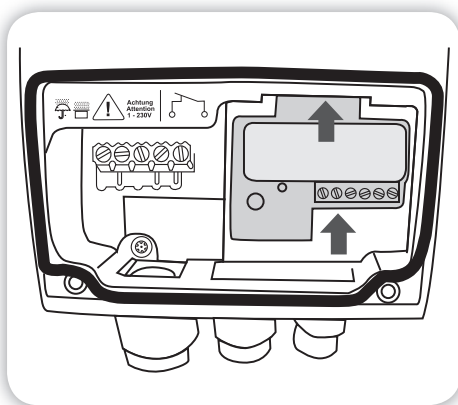
## Étape 2



## Étape 3



## Étape 4

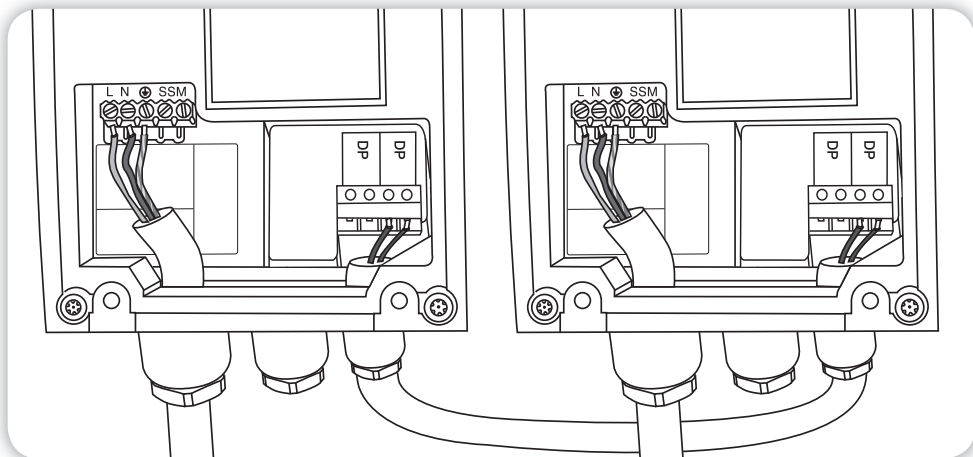


## 4/ Raccordement des modules IF

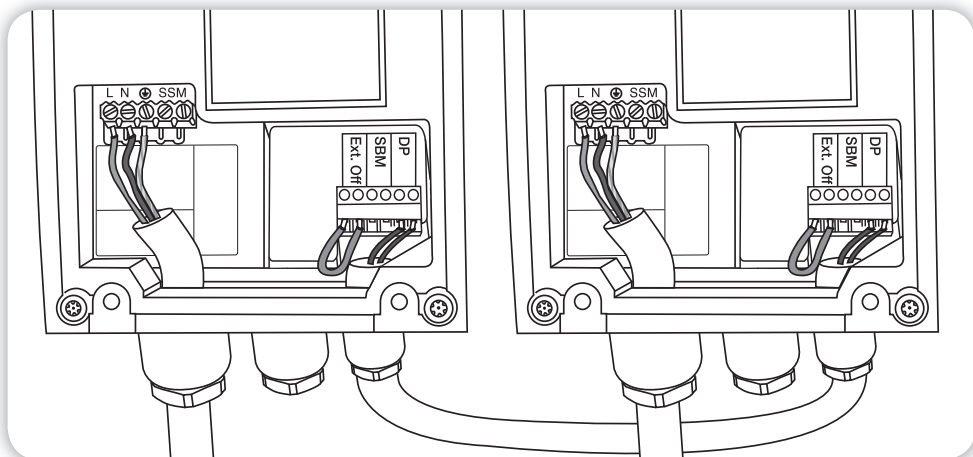
Les modules IF sont utilisables sur les SiriuX simples et doubles.  
Les exemples de branchement ci-dessous ne concernent que les SiriuX doubles.

### A. Permutation autonome

#### Exemple : module IF SiriuX DP



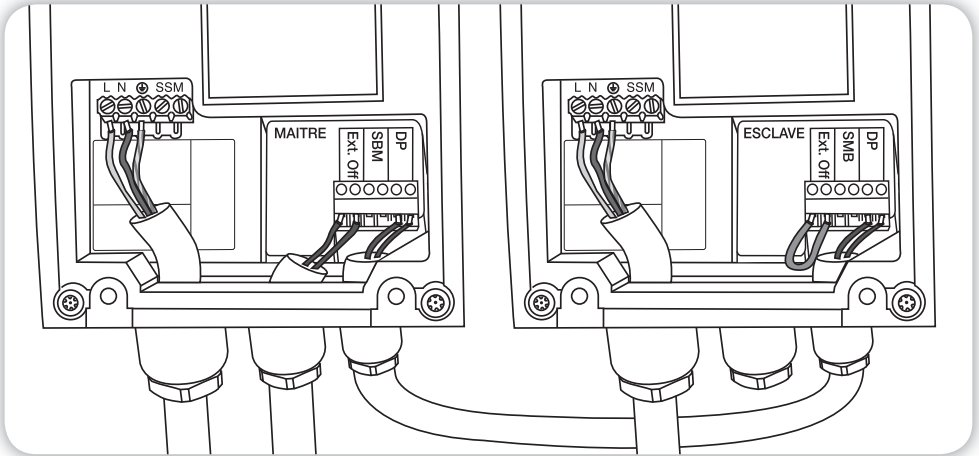
#### Exemple : module IF SiriuX ext OFF/SBM/DP





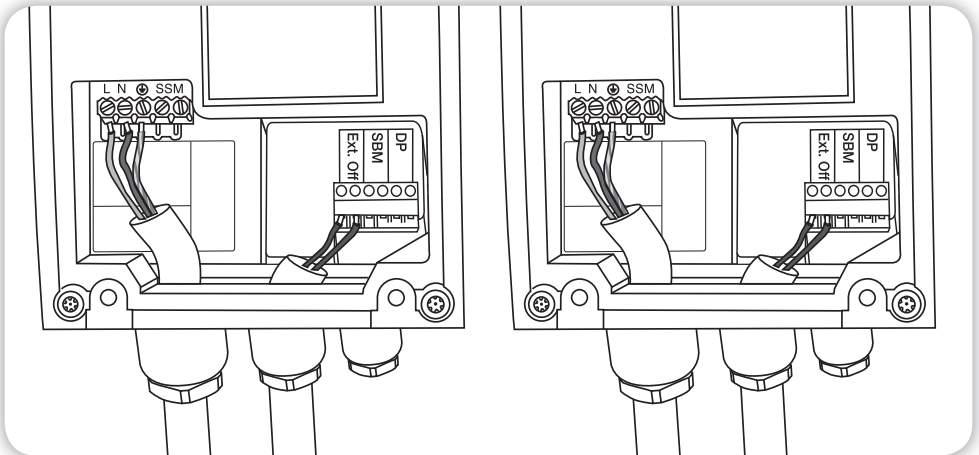
## B. Permutation autonome **avec** marche / arrêt à distance

**Exemple : module IF Siriux ext OFF/SBM/DP**



## C. Permutation **et** marche / arrêt à distance

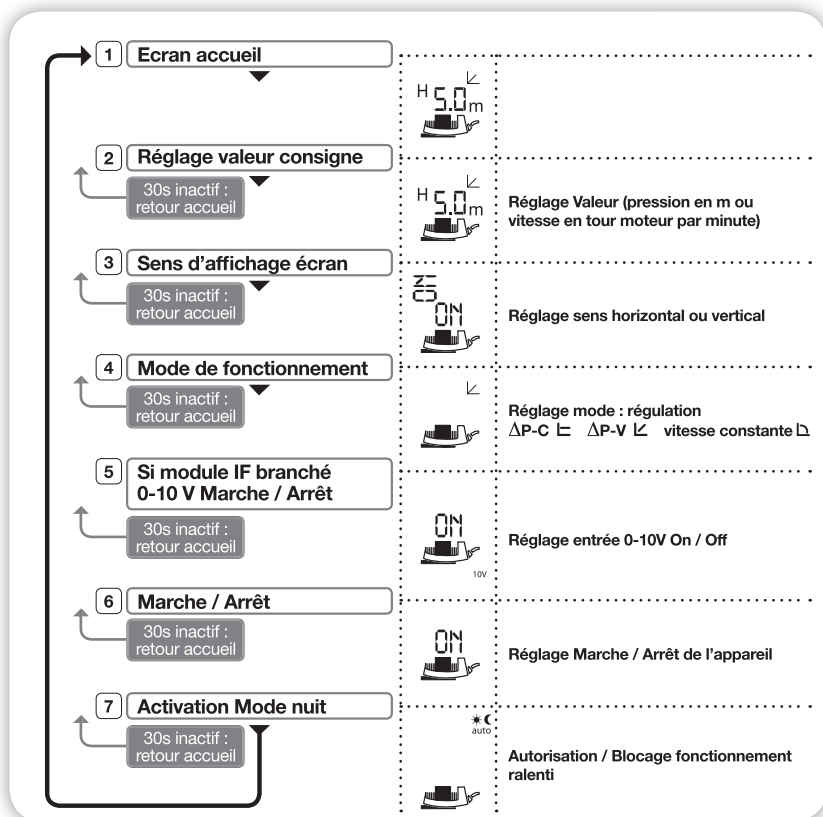
**Exemple : module IF Siriux ext OFF/SBM/DP**



# 5/ Enchaînement des menus

## Menu Sirius master

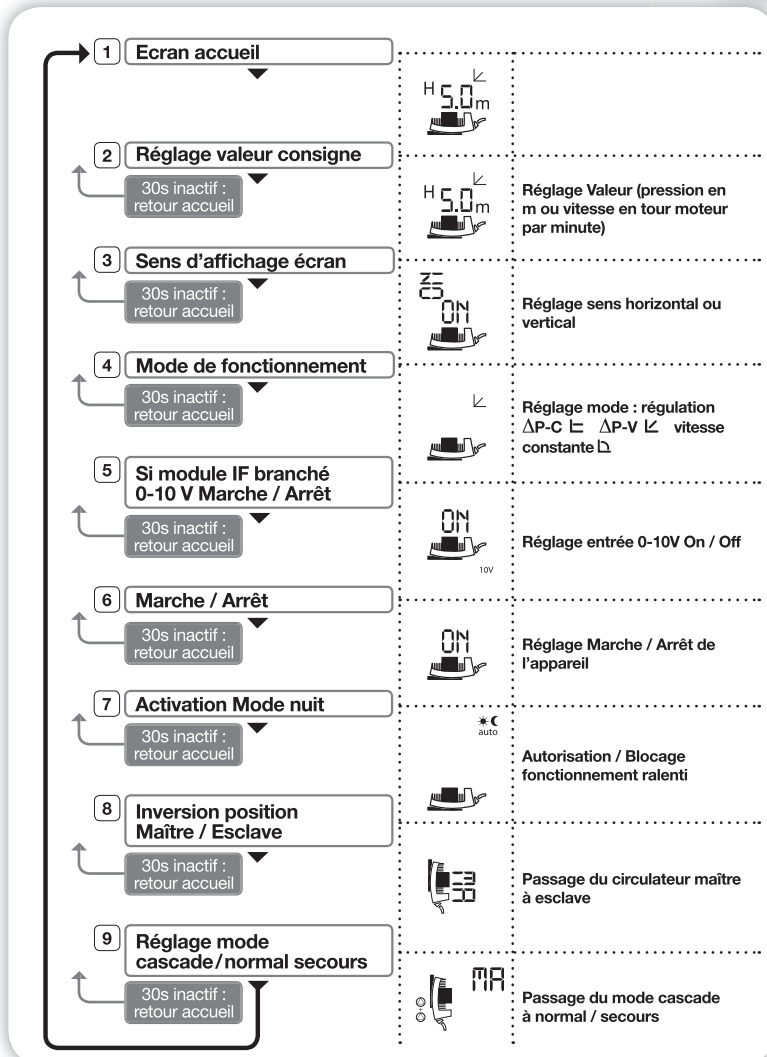
- Pour passer d'un menu à l'autre, laisser le bouton appuyé pendant 1s.
- Pour changer le réglage dans un menu, tourner le bouton.
- Pour valider un réglage, appuyer sur le bouton.



# Menu Sirius master D

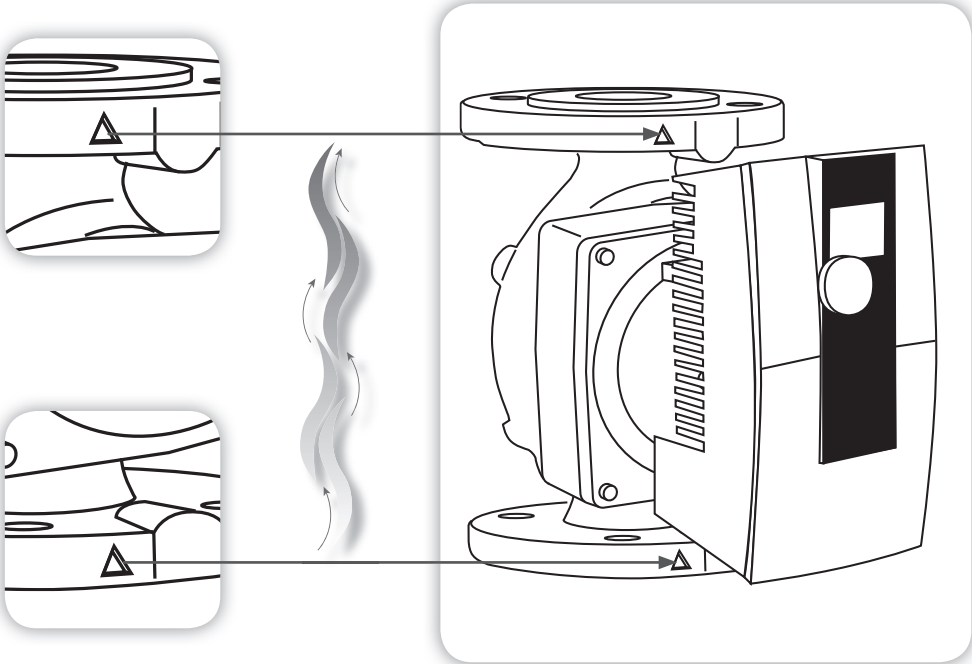


- Pour passer d'un menu à l'autre, laisser le bouton appuyé pendant 1s.
- Pour changer le réglage dans un menu, tourner le bouton.
- Pour valider un réglage, appuyer sur le bouton.

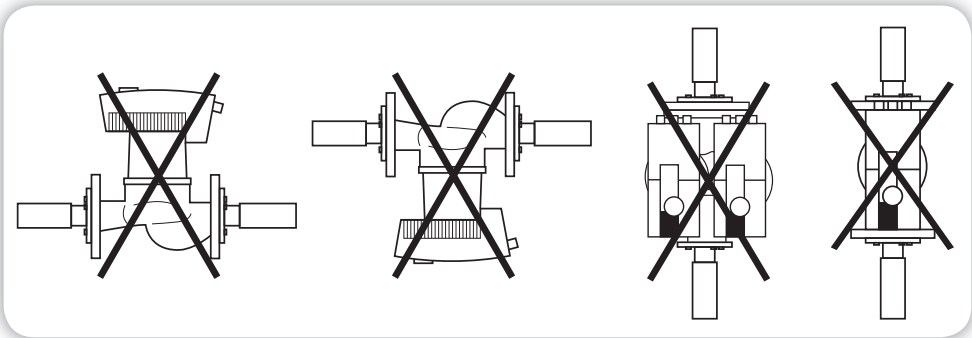


# 1/ Pipe mounting

Fluid direction

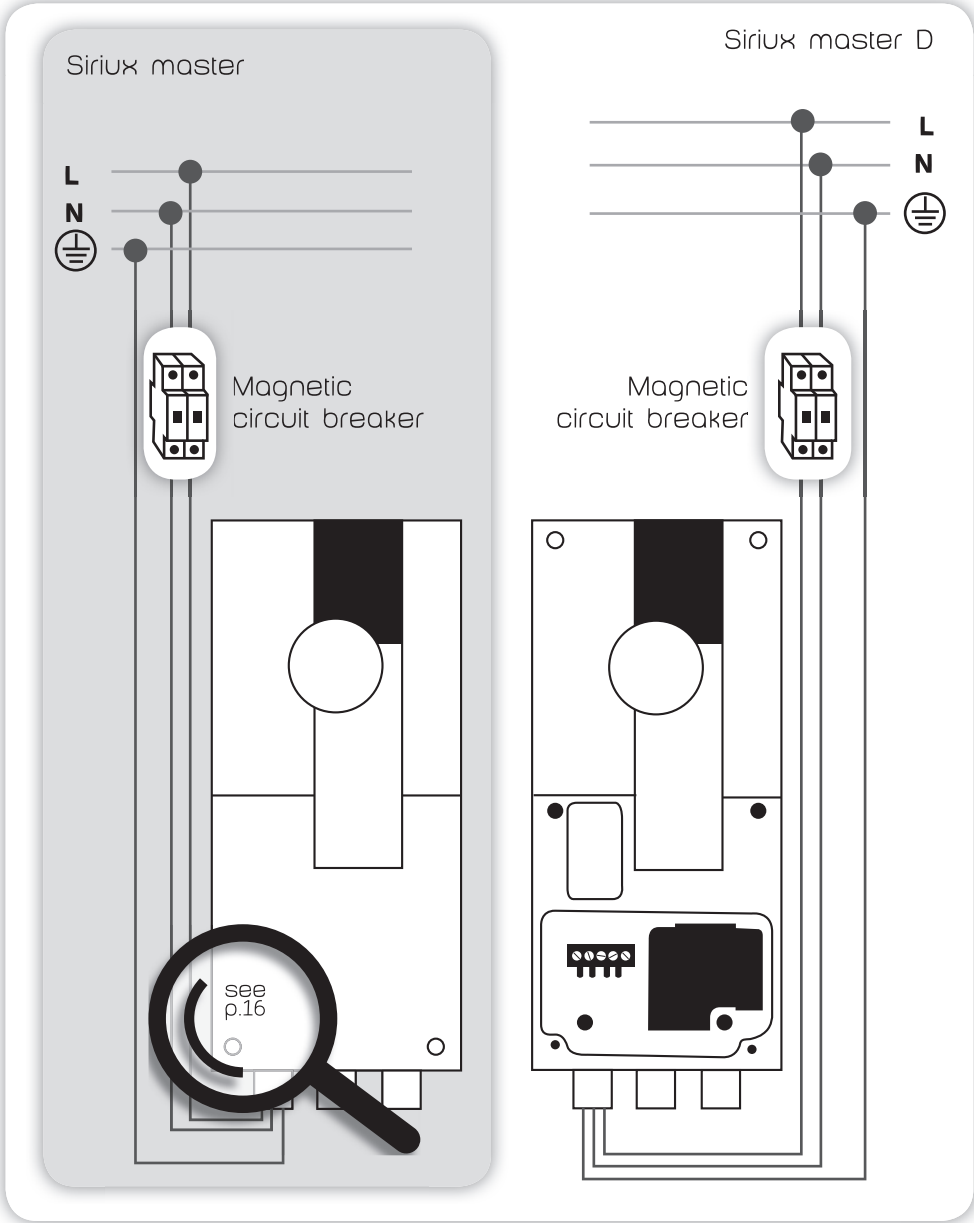


Prohibited mounting configurations



# 2/ Connection to the electrical network

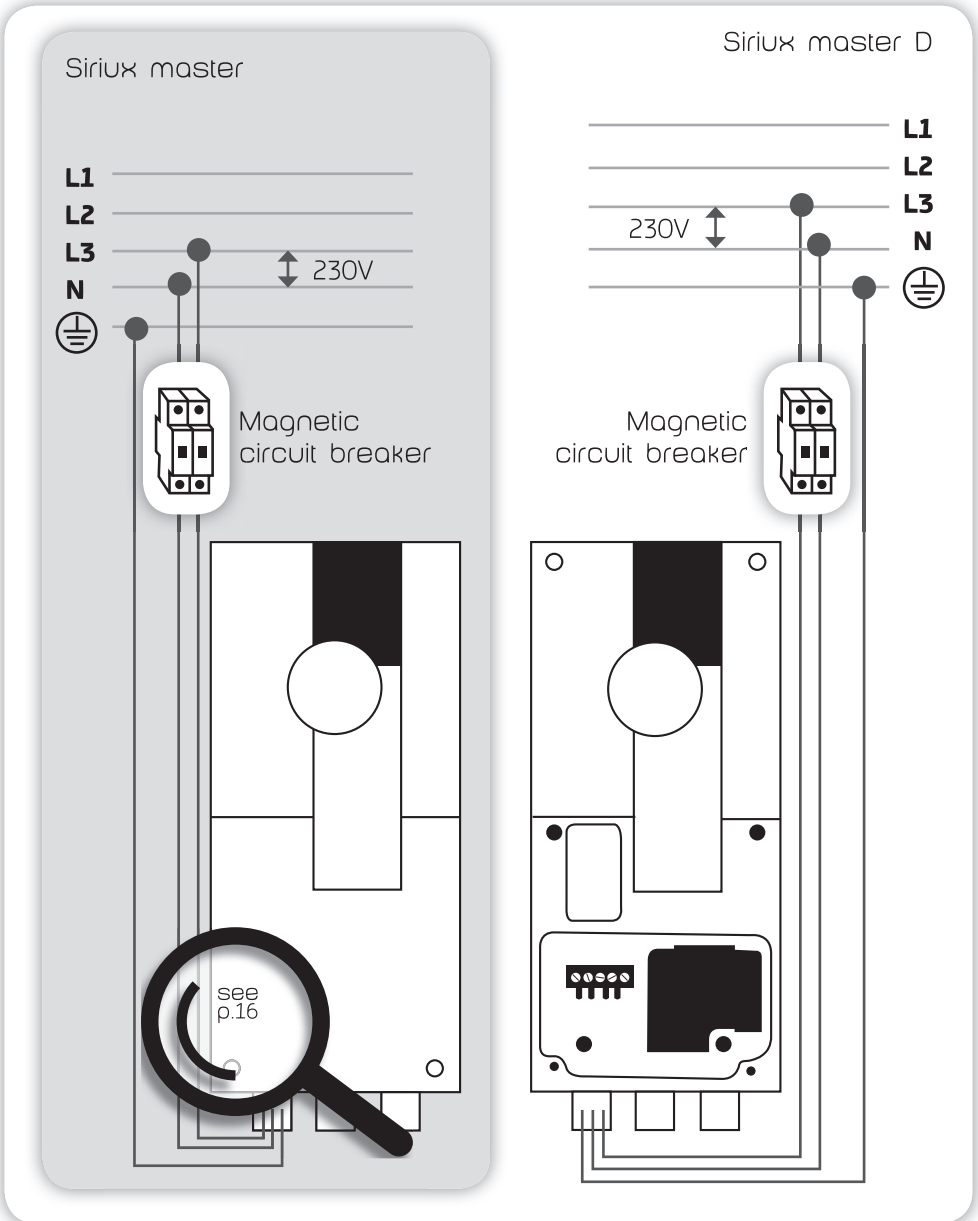
## 230 V single-phase installation



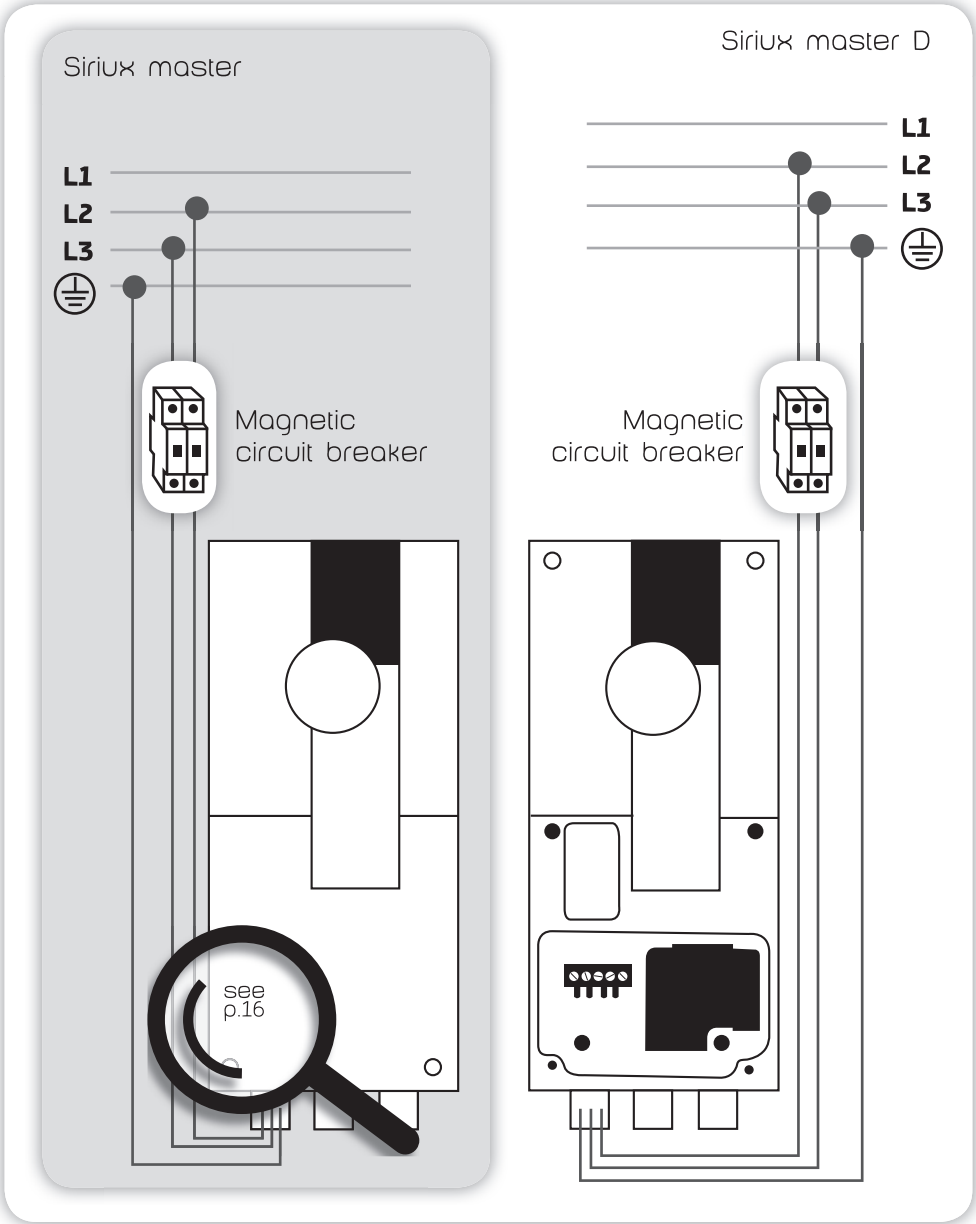
## 2/ Connection to the electrical network

 Neutral compulsory

400 V three-phase installation + neutral

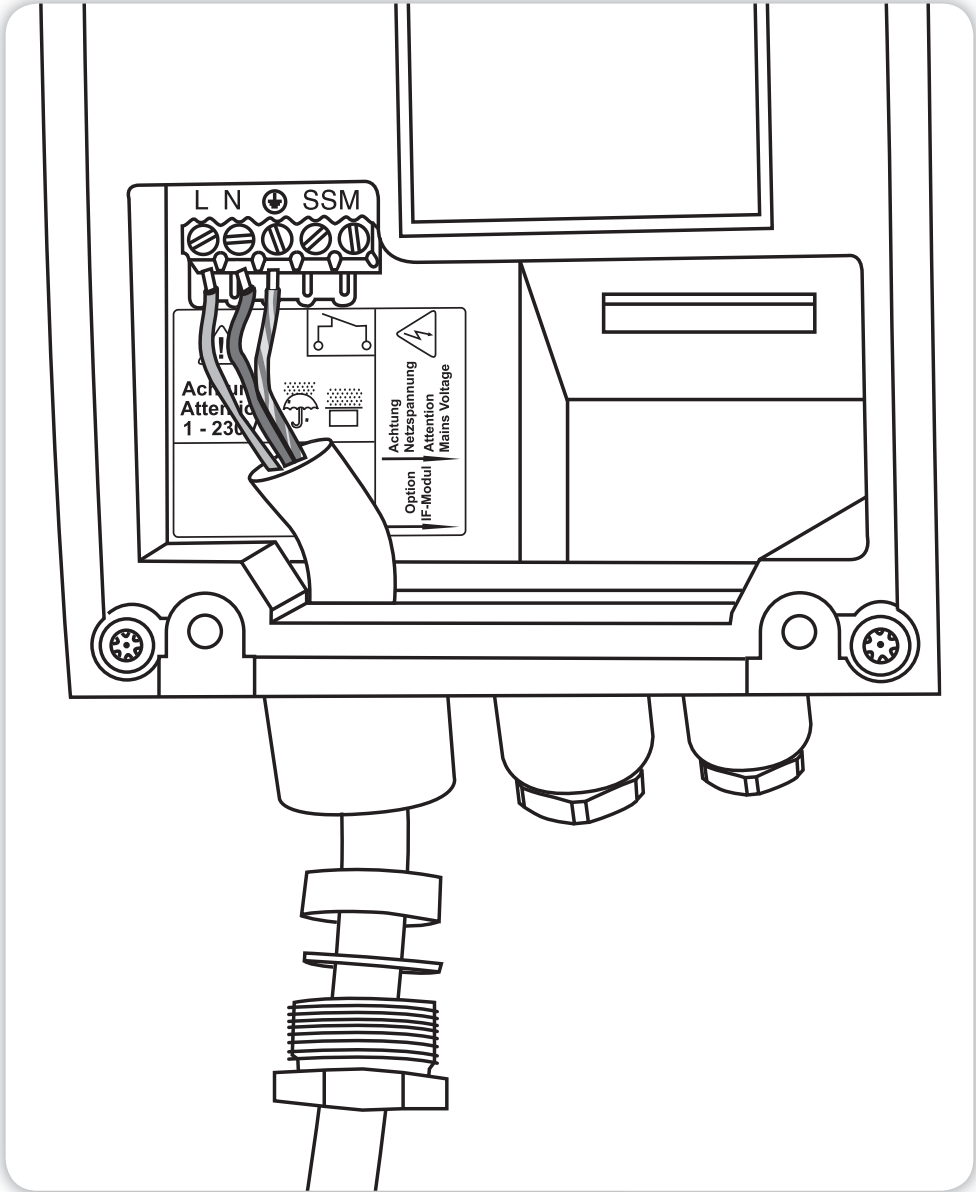


# 230 V three-phase installation



# 2/ Connection to the electrical network

Terminal box: close-up





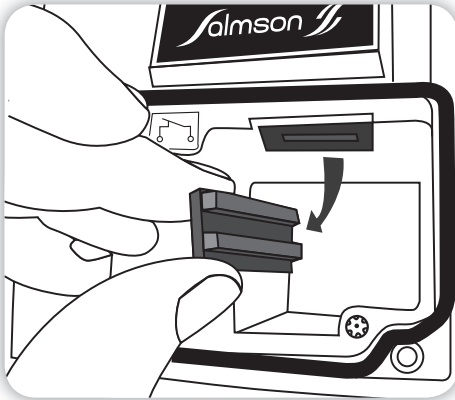
# 3/ Mounting the IF modules

Warning:

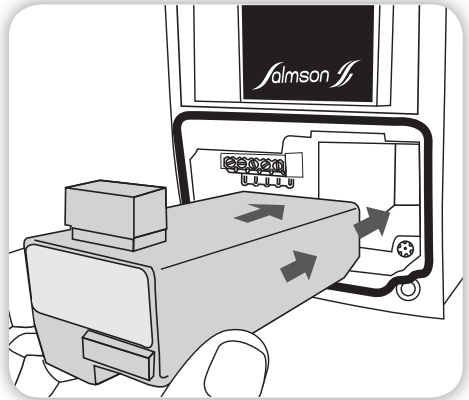
- **Mounting operations to be performed after the device is powered off.**
- SSM connection to 230 V - 1 amp max.
- SBM connection to 30 V - 1 amp max.



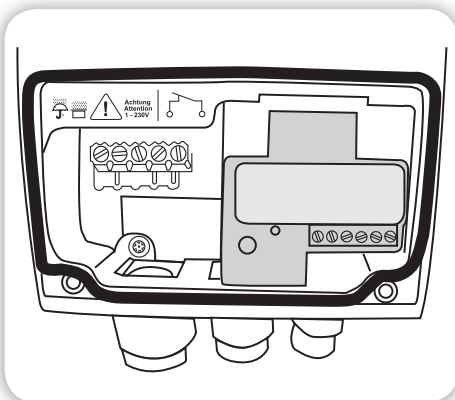
### Step 1



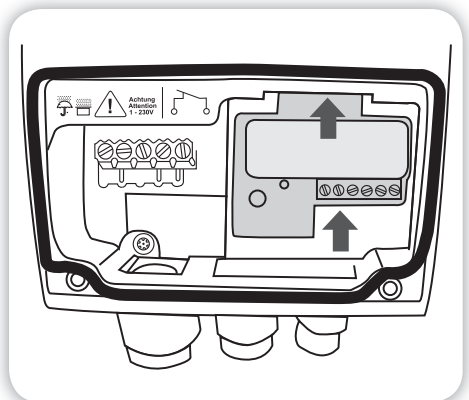
### Step 2



### Step 3



### Step 4

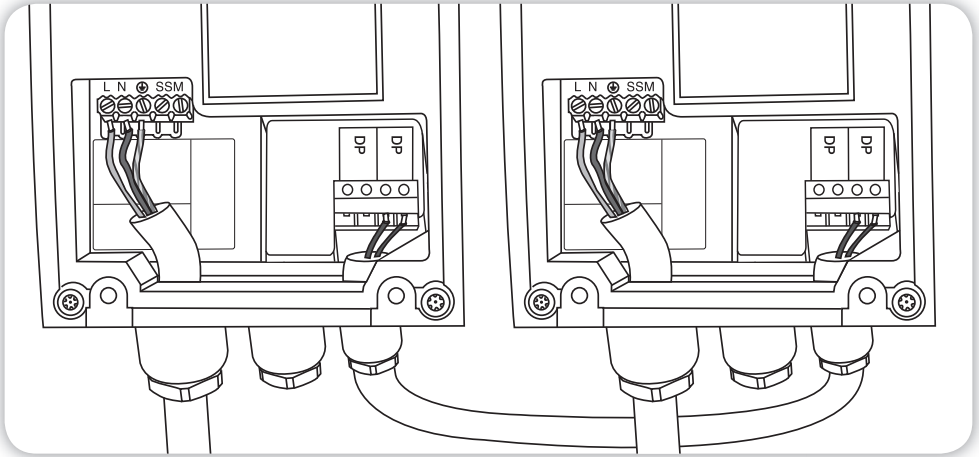


# 4/ Connecting the IF modules

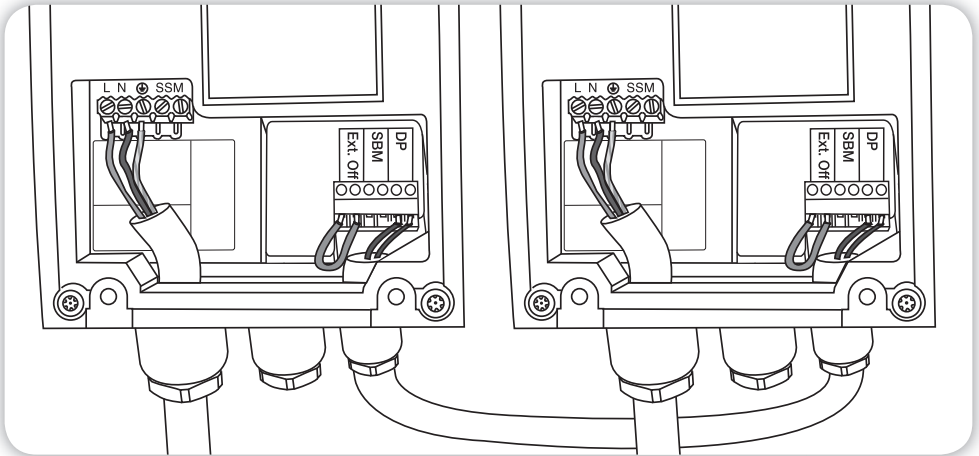
The IF modules can be used on single and double Siriux versions. The connection examples shown below only refer to the double Siriux version.

## A. Standalone changeover

### Example: IF module Siriux DP

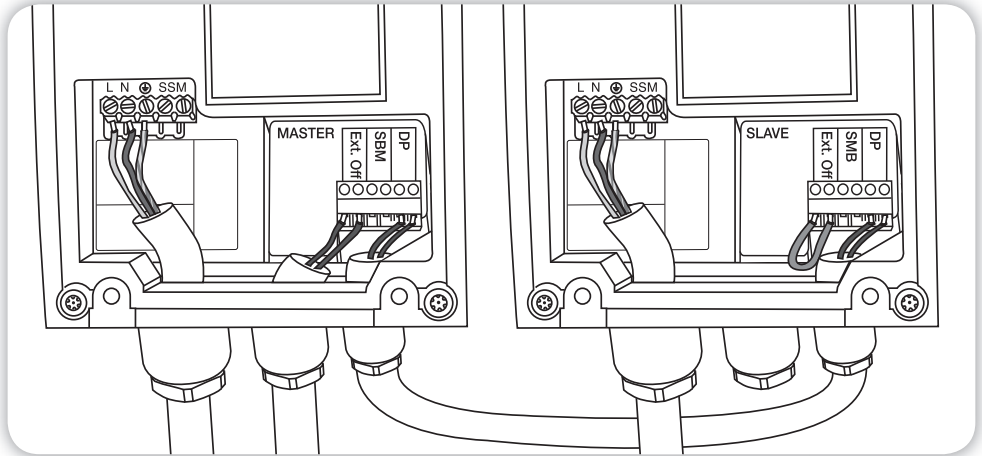


### Example: IF module Siriux ext OFF/SBM/DP



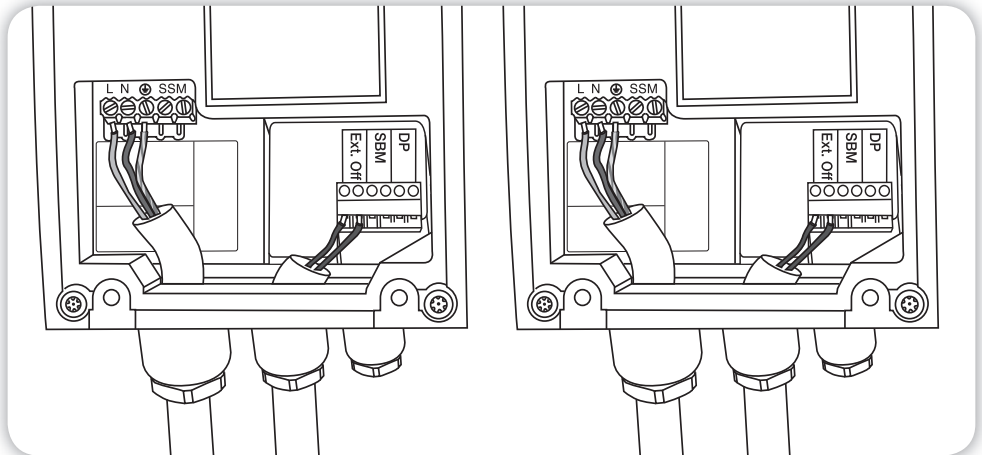
## B. Standalone changeover **with** remote On/Off

**Example: IF module Siriusx ext OFF/SBM/DP**



## C. Remote On/Off **and** changeover

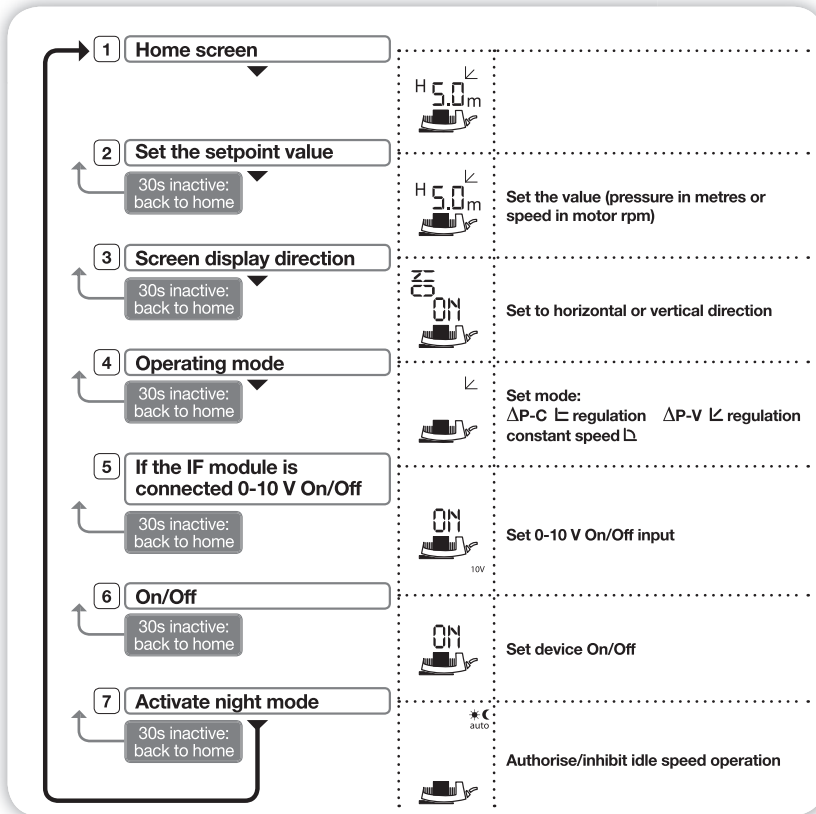
**Example: IF module Siriusx ext OFF/SBM/DP**



# 5/ Menu sequence

## Menu Sirius master

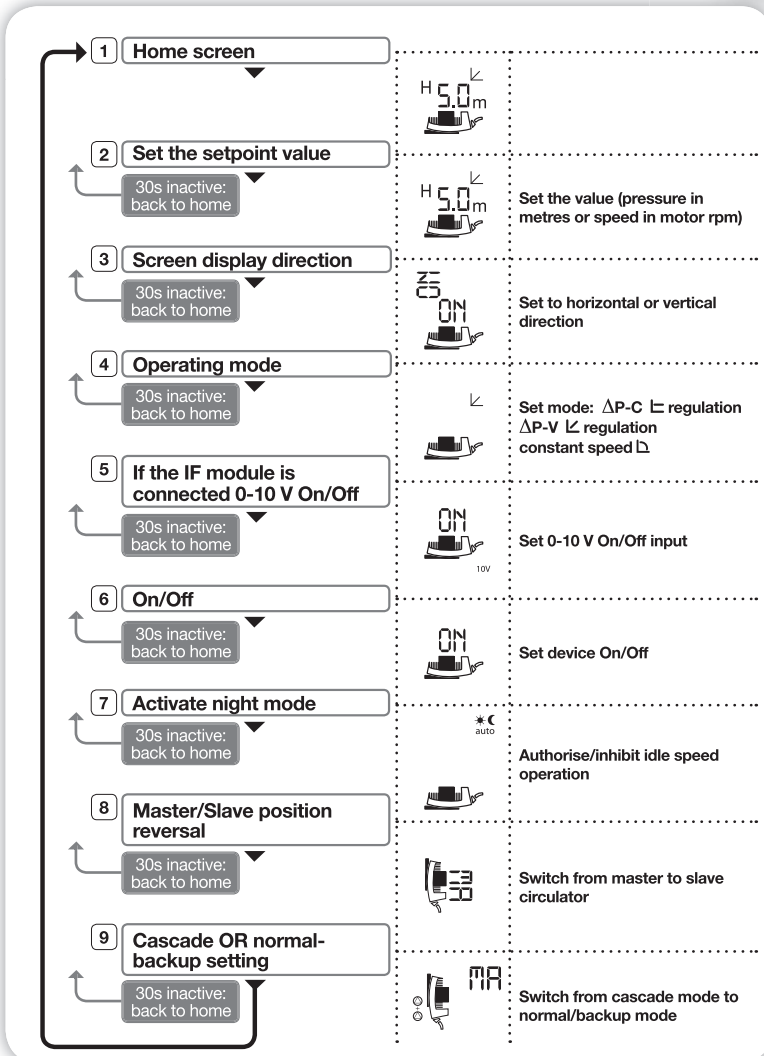
- To switch between menus, press and hold the button for 1 second.
- To change a setting in a menu, turn the button.
- To confirm a setting, press the button.



# Menu Sirius master D

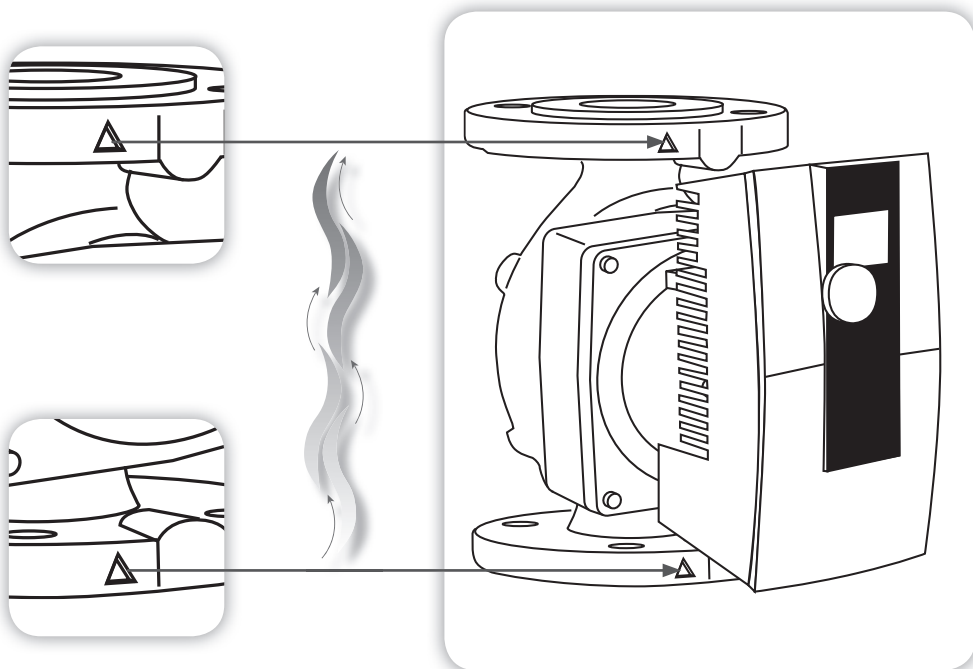


- To switch between menus, press and hold the button for 1 second.
- To change a setting in a menu, turn the button.
- To confirm a setting, press the button.

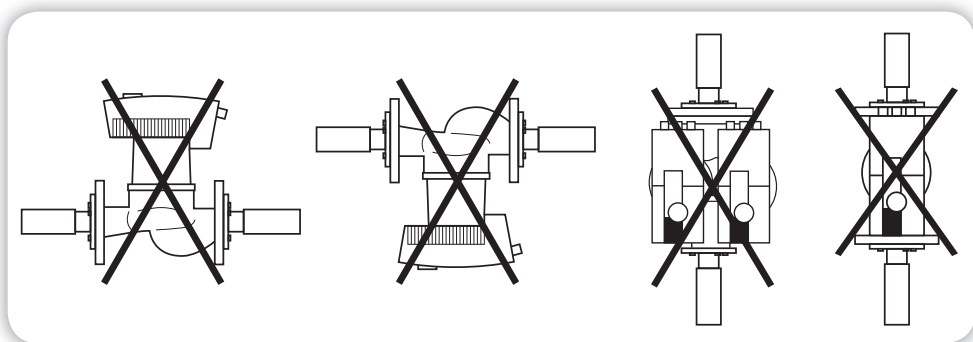


# 1/ Montaggio su tubazioni

Senso del liquido

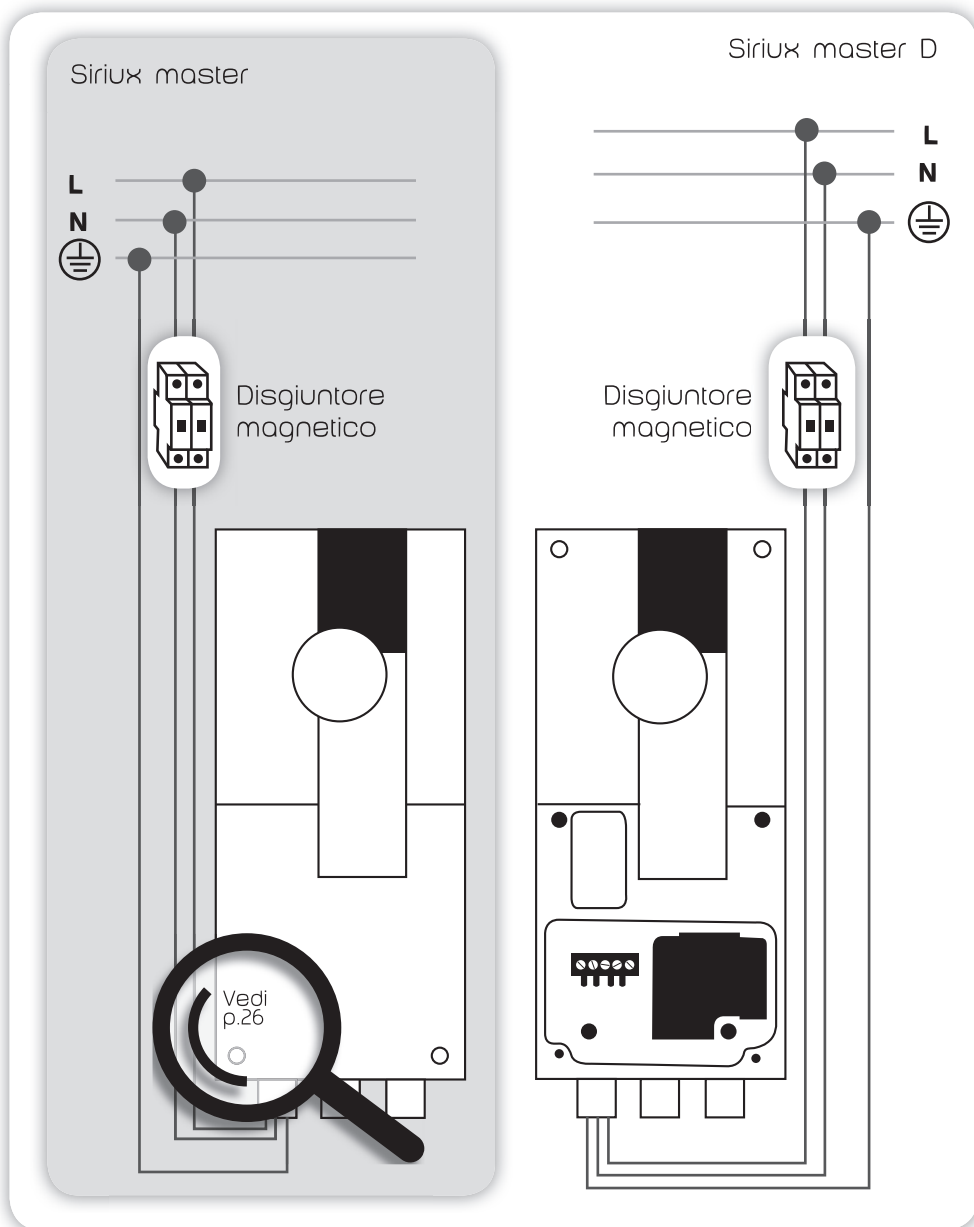


Configurazioni vietate di montaggio



## 2/ Collegamento alla rete elettrica

### Installazione monofase 230V



## 2/ Collegamento alla rete elettrica

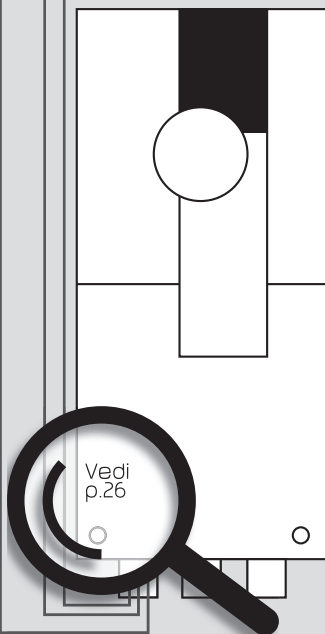
 Neutro obbligatorio

Installazione trifase 400V + neutro

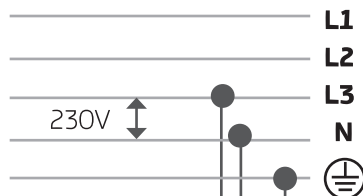
Sirix master



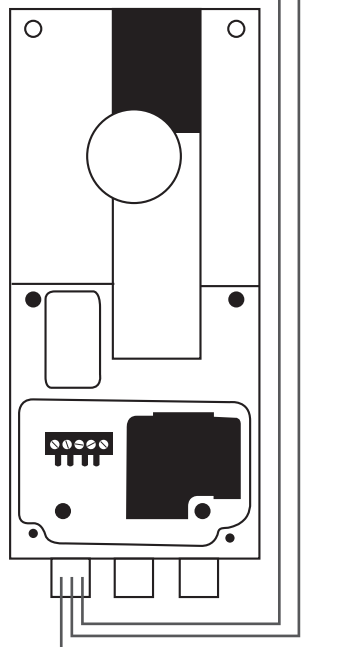
Disgiuntore  
magnetico



Sirix master D



Disgiuntore  
magnetico



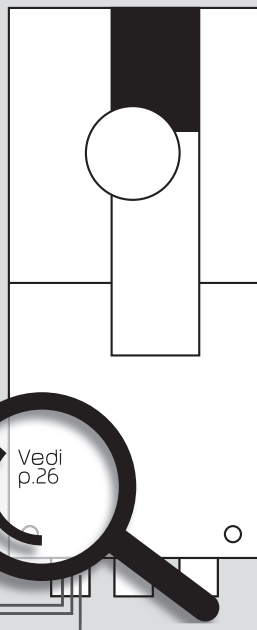


# Installazione trifase 230V

Sirius master



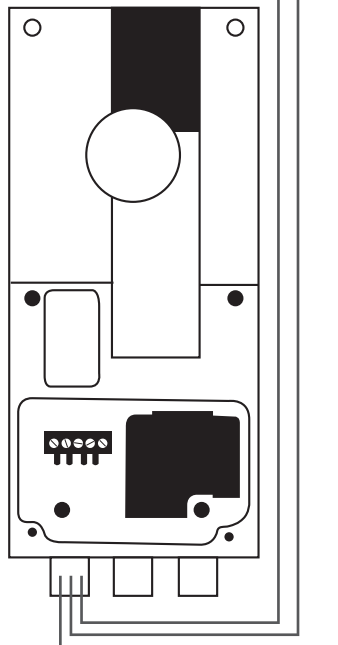
Disgiuntore magnetico



Sirius master D

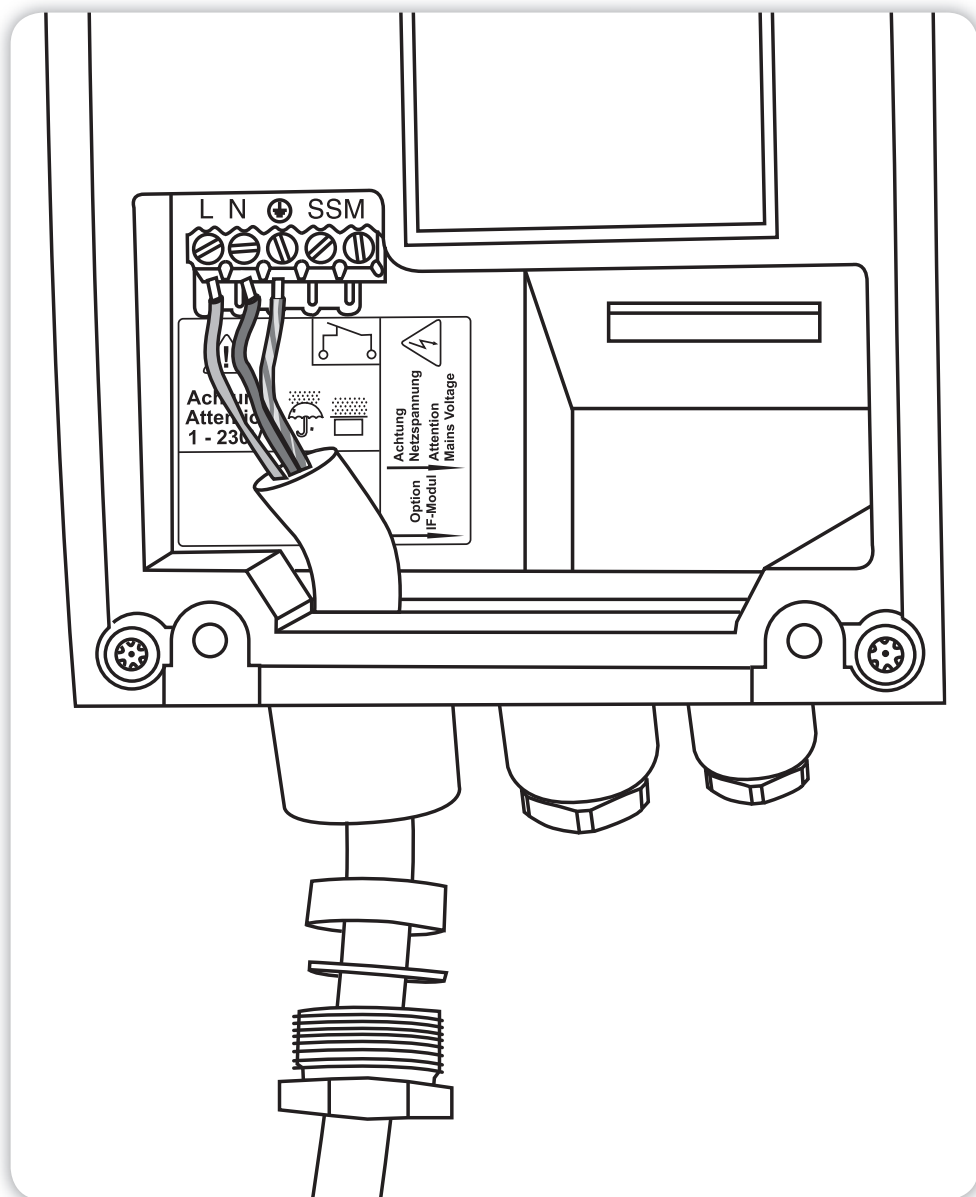


Disgiuntore magnetico



## 2/ Collegamento alla rete elettrica

### Dettaglio morsettiere



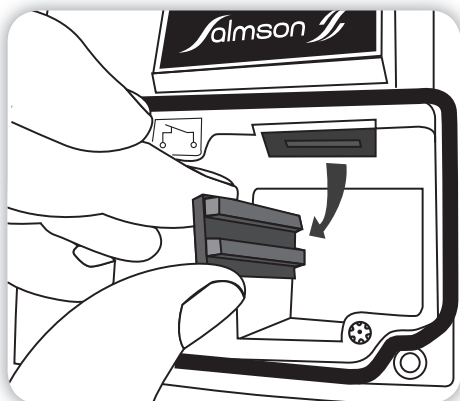
### 3/ Montaggio dei moduli IF

Avvertenza:

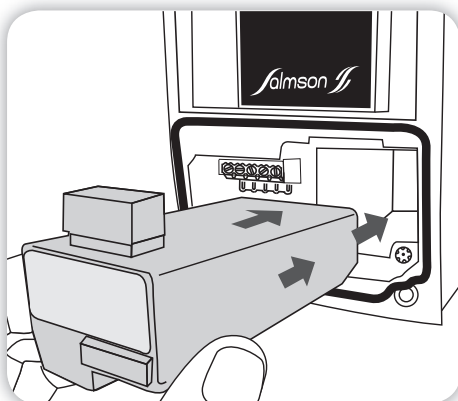
- **Operazione di montaggio da eseguire dopo aver posto l'apparecchio fuori tensione.**
- Collegamento SSM su max. 230V - 1 ampere.
- Collegamento SBM su max. 30V - 1 ampere.



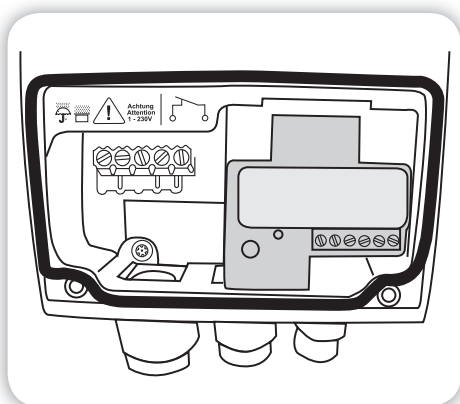
Fase 1



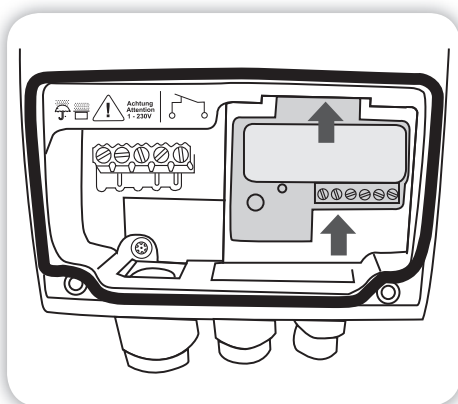
Fase 2



Fase 3



Fase 4

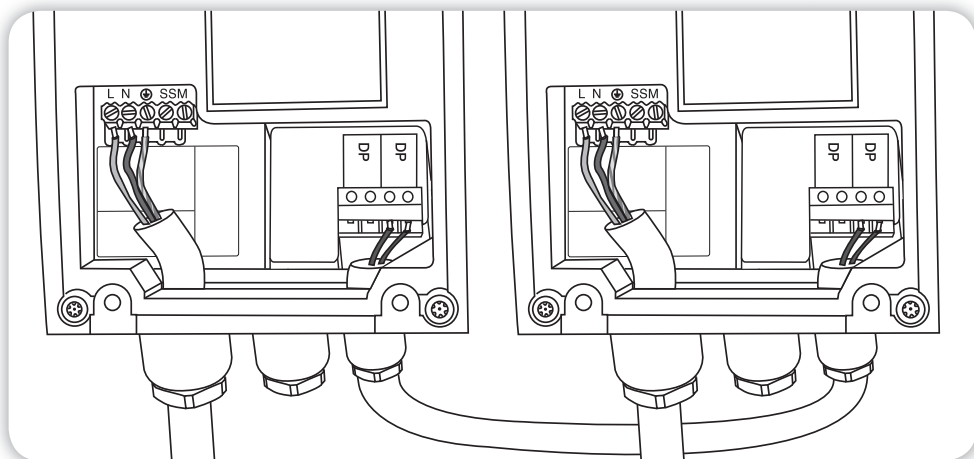


## 4/ Collegamento dei moduli IF

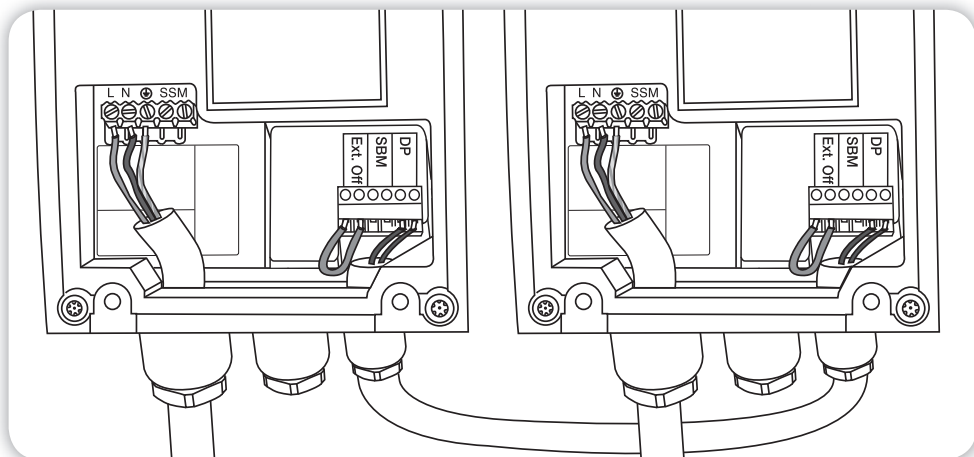
I moduli IF sono utilizzabili sui modelli SiriuX semplici e doppi.  
Gli esempi di collegamento riportati in seguito riguardano esclusivamente i SiriuX doppi.

### A. Commutazione autonoma

#### Esempio: moduli IF SiriuX DP

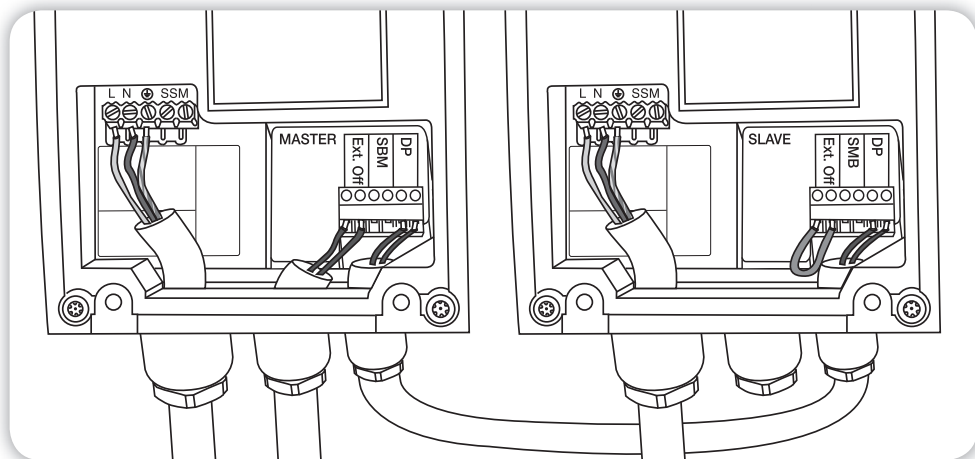


#### Esempio: moduli IF SiriuX ext OFF/SBM/DP



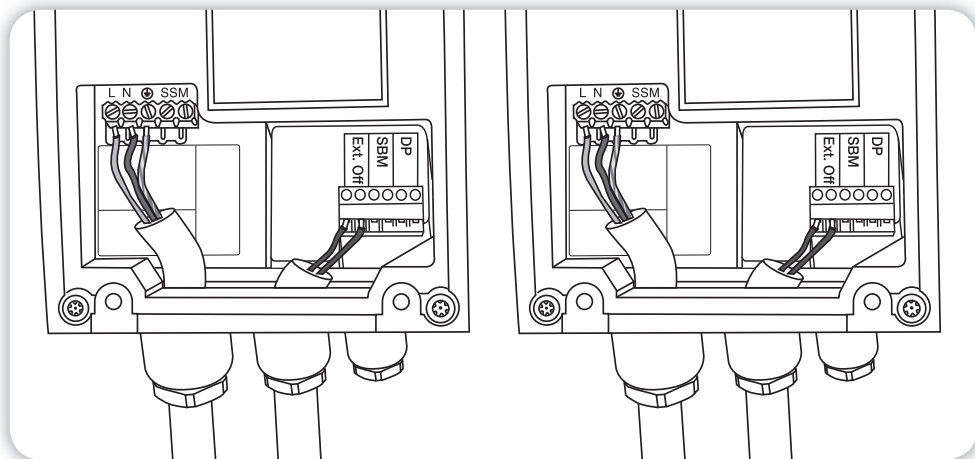
## B. Commutazione **con** Avvio/Arresto remoto

**Esempio: moduli IF SiriuX ext OFF/SBM/DP**



## C. Commutazione **e** Avvio/Arresto remoto

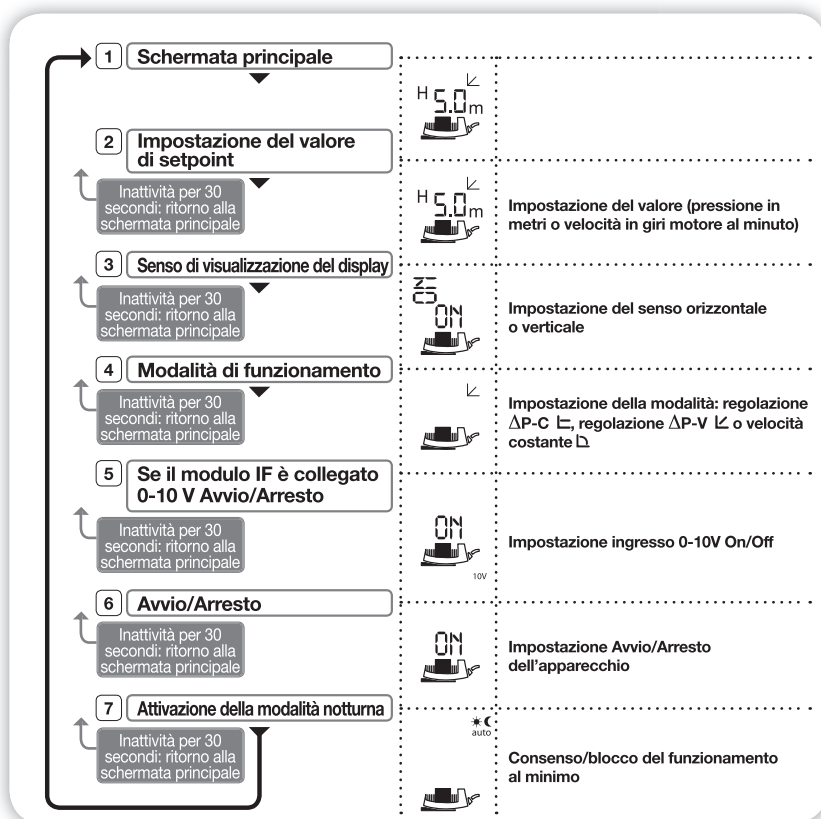
**Esempio: moduli IF SiriuX ext OFF/SBM/DP**



# 5/ Correlazione dei menù

## Menù Sirius master

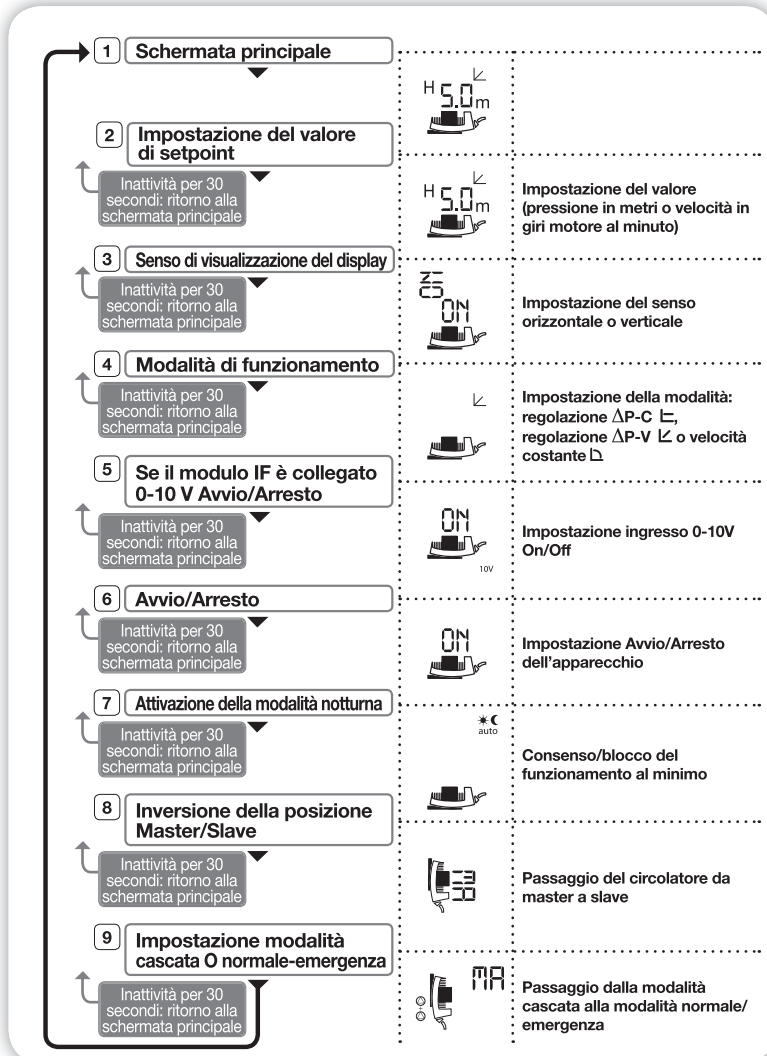
- Per passare da un menù all'altro, tenere premuto il pulsante per 1 secondo.
- Per modificare le impostazioni all'interno di un menù, ruotare il pulsante.
- Per convalidare un'impostazione, premere il pulsante.





## Menu Sirius master D

- Per passare da un menù all'altro, tenere premuto il pulsante per 1 secondo.
- Per modificare le impostazioni all'interno di un menù, ruotare il pulsante.
- Per convalidare un'impostazione, premere il pulsante.





Service consommateur



0 801 800 800

gratuit depuis un poste fixe

[service.conso@salmson.fr](mailto:service.conso@salmson.fr)

[www.salmson.com](http://www.salmson.com)

**Wilo Salmson France SAS**

53 boulevard de la République - 78403 CHATOU Cedex

SAS au capital de 26.417.514 € - SIREN 410 615 900 RCS Versailles - APE 2813 Z

