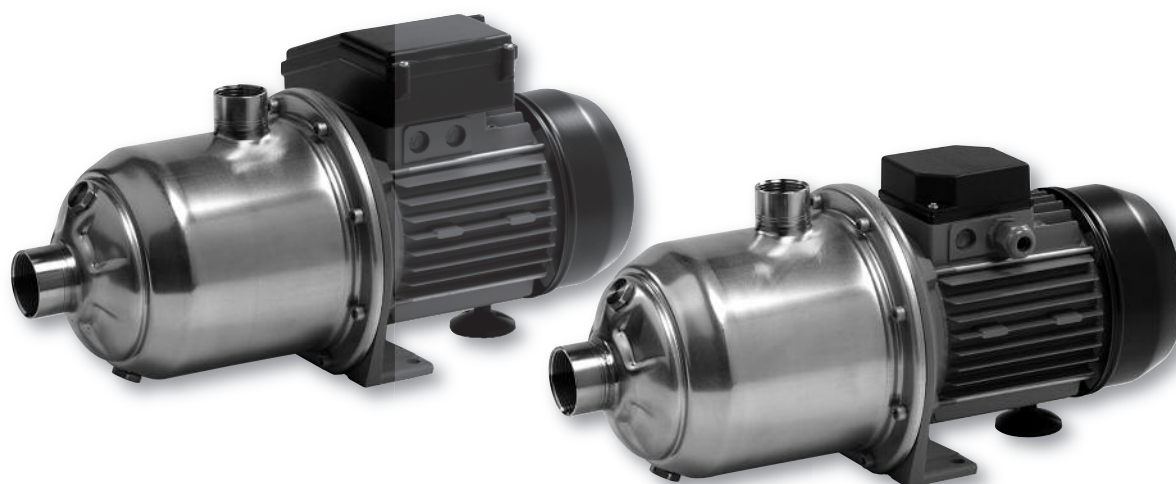




HYDROSON



INSTALLATION ET MISE EN SERVICE

FRANÇAIS

INSTALLATION AND STARTING INSTRUCTIONS

ENGLISH

INSTALACIÓN Y INSTRUCCIONES DE PUESTA EN MARCHA

ESPAÑOL

INSTALLAZIONE E MESSA IN SERVIZIO

ITALIANO

**DECLARATION DE CONFORMITE CE
EC DECLARATION OF CONFORMITY
EG KONFORMITÄTSEKTLÄRUNG**

Nous, fabricant,
Herewith, manufacturer
Hersteller

POMPES SALMSON
53 Boulevard de la République
Espace Lumière – Bâtiment 6
78400 CHATOU – France

Déclarons que les types de pompes désignés ci-après,
We declare that these types of pumps,
Hiermit erklären wir, dass die Pumpenbauart der Baureihe,

HYDROSON...-M...
HYDROSON...-T...

(Le numéro de série est inscrit sur la plaque signalétique du produit.
The serial number is marked on the product site plate.
Die Seriennummer ist auf dem Typenschild des Produktes angegeben.)

sont conformes aux dispositions des directives :
in their delivered state comply with the following relevant directives:
folgenden einschlägigen Bestimmungen entspricht:

- **Basse Tension 2006/95/CE**
- **Low Voltage Directive 2006/95/EC**
- **Niederspannungsrichtlinie 2006/95/EG**

- **Compatibilité électromagnétique 2004/108/CE**
- **Electromagnetic compatibility 2004/108/EC**
- **Elektromagnetische Verträglichkeit-Richtlinie 2004/108/EG.**

- **Produits liés à l'énergie 2009/125/CE**
- **Energy-related products 2009/125/EC**
- **Richtlinie energieverbrauchsrelevanter Produkte 2009/125/EG**

Qui s'applique suivant les exigences d'éco-conception du règlement 640/2009 aux versions comportant un moteur électrique à induction à cage d'écureuil, triphasé, mono-vitesse, fonctionnant à 50 Hz,
This applies according to eco-design requirements of the regulation 640/2009 to the versions with an induction electric motor, squirrel cage, three-phase, single speed, running at 50 Hz,
die den Ökodesign Anforderungen der Verordnung 640/2009 entsprechen mit 50 Hz Induktionselektromotoren, Drehstrom, Käfigläufer, einstufig,

et aux législations nationales les transposant,
and with the relevant national legislation,
und entsprechenden nationalen Gesetzgebungen,

sont également conformes aux dispositions des normes européennes harmonisées suivantes :
comply also with the following relevant harmonized European standards:
sowie auch den Bestimmungen zu folgenden harmonisierten europäischen Normen:

EN 60335-2-41

Si les pompes mentionnées ci-dessus sont techniquement modifiées sans notre approbation, cette déclaration perdra sa validité.
If the above mentioned pumps are technically modified without our approval, this declaration shall no longer be applicable.
Bei einer mit uns nicht abgestimmten technischen Änderung der oben genannten Pumpen, verliert diese Erklärung ihre Gültigkeit.

R. DODANE
Corporate Quality Manager
Laval, 03/05/2012



STANDARD v0 bt / cem / erp

<p align="center">(IT)-Italiano DICHIARAZIONE CE DI CONFORMITÀ</p> <p>Pompes SALMSON dichiara che i prodotti descritti nella presente dichiarazione sono conformi alle disposizioni delle seguenti direttive europee nonché alle legislazioni nazionali che le traspongono :</p> <p>Bassa Tensione 2006/95/CE, Compatibilità Elettromagnetica 2004/108/CE, Prodotti connessi all'energia 2009/125/CE ; E sono pure conformi alle disposizioni delle norme europee armonizzate citate a pagina precedente.</p>	<p align="center">(NL)-Nederlands EG-VERKLARING VAN OVEREENSTEMMING</p> <p>Pompes SALMSON verklaart dat de in deze verklaring vermelde producten voldoen aan de bepalingen van de volgende Europese richtlijnen evenals aan de nationale wetgevingen waarin deze bepalingen zijn overgenomen:</p> <p>Laagspannings 2006/95/EG, Elektromagnetische Compatibiliteit 2004/108/EG, Energiegerelateerde producten 2009/125/EG; De producten voldoen eveneens aan de geharmoniseerde Europese normen die op de vorige pagina worden genoemd.</p>	<p align="center">(DA)-Dansk EF-OVERENSSTEMMELSESERKLÆRING</p> <p>Pompes SALMSON erklærer, at produkterne, som beskrives i denne erklæring, er i overensstemmelse med bestemmelserne i følgende europæiske direktiver, samt de nationale lovgivninger, der gennemfører dem:</p> <p>Lavspændings 2006/95/EF, Elektromagnetisk Kompatibilitet 2004/108/EF, Energielaterede produkter 2009/125/EF; De er ligeledes i overensstemmelse med de harmoniserede europæiske standarder, der er anført på forrige side.</p>
<p align="center">(GA)-Gaeilge EC DEARBHÚ COMHLÍONTA</p> <p>Pompes SALMSON ndearbhaíonn an cur síos ar na táirgí atá i ráiteas seo, siad i gcomhréir leis na forálacha atá sna treoracha seo a leanas na hEorpa agus leis na dlíthe náisiúnta is infheidhme orthu:</p> <p>Ísealvoltais 2006/95/EC, Comhoiriúnacht Leictreamaighnéadach 2004/108/EC, Fuinneamh a bhaineann le táirgí 2009/125/EC; Agus siad i gcomhréir le forálacha na caighdeán chomhchulbhithe na hEorpa dá dtagraítear sa leathanach roimhe seo.</p>	<p align="center">(EL)-Ελληνικά ΔΗΛΩΣΗ ΣΥΜΜΟΡΦΩΣΗΣ ΕΚ</p> <p>Η Pompes SALMSON δηλώνει ότι τα προϊόντα που ορίζονται στην παρούσα ευρωπαϊκή δήλωση είναι σύμφωνα με τις διατάξεις των παρακάτω οδηγιών και τις εθνικές νομοθεσίες στις οποίες έχει μεταφερθεί:</p> <p>Χαμηλής Τάσης 2006/95/ΕΚ, Ηλεκτρομαγνητικής συμβατότητας 2004/108/ΕΚ, Συνδεδεμένα με την ενέργεια προϊόντα 2009/125/ΕΚ; και επίσης με τα εξής εναρμονισμένα ευρωπαϊκά πρότυπα που αναφέρονται στην προηγούμενη σελίδα.</p>	<p align="center">(ES)-Español DECLARACIÓN CE DE CONFORMIDAD</p> <p>Pompes SALMSON declara que los productos citados en la presente declaración están conformes con las disposiciones de las siguientes directivas europeas y con las legislaciones nacionales que les son aplicables :</p> <p>Baja Tensión 2006/95/CE, Compatibilidad Electromagnética 2004/108/CE, Productos relacionados con la energía 2009/125/CE ; Y igualmente están conformes con las disposiciones de las normas europeas armonizadas citadas en la página anterior.</p>
<p align="center">(PT)-Português DECLARAÇÃO CE DE CONFORMIDADE</p> <p>Pompes SALMSON declara que os materiais designados na presente declaração obedecem às disposições das directivas europeias e às legislações nacionais que as transcrevem :</p> <p>Baixa Voltagem 2006/95/CE, Compatibilidade Electromagnética 2004/108/CE, Produtos relacionados com o consumo de energia 2009/125/CE ; E obedecem também às normas europeias harmonizadas citadas na página precedente.</p>	<p align="center">(FI)-Suomi EY-VAATIMUSTENMUKAISUUSVAKUUTUS</p> <p>Pompes SALMSON vakuuttaa, että tässä vakuutuksessa kuvatut tuotteet ovat seuraavien eurooppalaisten direktiivien määräysten sekä niihin sovellettavien kansallisten lakisäetysten mukaisia:</p> <p>Matala Jännite 2006/95/EY, Sähkömagneettinen Yhteensopivuus 2004/108/EY, Energiaan liittyvien tuotteiden 2009/125/EY; Lisäksi ne ovat seuraavia edellyttämiä sivulla mainittujen yhdenmukaistettujen eurooppalaisten normien mukaisia.</p>	<p align="center">(SV)-Svenska EG-FÖRSÄKRAN OM ÖVERENSSTÄMMELSE</p> <p>Pompes SALMSON intygar att materialet som beskrivs i följande intyg överensstämmer med bestämmelserna i följande europeiska direktiv och nationella lagstiftningar som inför dem:</p> <p>Lågspannings 2006/95/EG, Elektromagnetisk Kompatibilitet 2004/108/EG, Energielaterade produkter 2009/125/EG; Det överensstämmer även med följande harmoniserade europeiska standarder som nämnts på den föregående sidan.</p>
<p align="center">(ET)-Eesti EÜ VASTAVUSDEKLARATSIOONI</p> <p>Firma Pompes SALMSON kinnitab, et selles vastavustunnistuses kirjeldatud tooted on kooskõlas alljärgnevat Euroopa direktiivide sätetega ning riiklike seadusandlustega, mis nimetatud direktiivid üle on võtnud:</p> <p>Madalpingeseadmed 2006/95/EÜ, Elektromagnetilist Ühilduvust 2004/108/EÜ, Energiatõuga toodete 2009/125/EÜ; Samuti on tooted kooskõlas eelmisel leheküljel ära toodud harmoniseeritud Euroopa standarditega.</p>	<p align="center">(HU)-Magyar EK-MEGFELELŐSÉGI NYILATKOZAT</p> <p>A Pompes SALMSON kijelenti, hogy a jelen megfelelőségi nyilatkozatban megjelölt termékek megfelelnek a következő európai irányelvek előírásainak, valamint azok nemzeti jogrendbe átültetett rendelkezésének:</p> <p>Alacsony Feszültségű 2006/95/EK, Elektromágneses öszeférhetőségre 2004/108/EK, Energiával kapcsolatos termékek 2009/125/EK; valamint az előző oldalal szereplő, harmonizált európai szabványoknak.</p>	<p align="center">(LV)-Latviešu EK ATBILSTĪBAS DEKLARĀCIJU</p> <p>Uzņēmums «Pompes SALMSON» deklarē, ka izstrādājumi, kas ir nosaukti šajā deklarācijā, atbilst šeit uzskaitīto Eiropas direktīvu nosacījumiem, kā arī atsevišķu valstu likumiem, kuros tie ir ietverti:</p> <p>Zemsprieguma 2006/95/EK, Elektromagnētiskās Saderības 2004/108/EK, Enerģiju saistītiem ražojumiem 2009/125/EK; un saskaņotajiem Eiropas standartiem, kas minēti iepriekšējā lappusē.</p>
<p align="center">(LT)-Lietuvių EB ATITIKTIES DEKLARACIJA</p> <p>Pompes SALMSON pareiškia, kad šioje deklaracijoje nurodyti gaminiai atitinka šių Europos direktyvų ir jas perkėliančių nacionalinių įstatymų nuostatus:</p> <p>Žema Įtampa 2006/95/EB, Elektromagnetinis Suderinamumas 2004/108/EB, Energija susijusiems gaminiams 2009/125/EB; ir taip pat harmonizuotas Europos normas, kurios buvo cituotos ankstesniame puslapyje.</p>	<p align="center">(MT)-Malti DIKJARAZZJONI KE TA' KONFORMITÀ</p> <p>Pompes SALMSON jiddikjara li i-prodotti speċifikati f'din id-dikjarazzjoni huma konformi mad-direttivi Ewropej li jsegwu u mal-legislazzjonijiet nazzjonali li japplikawhom:</p> <p>Vultaġġ Baxx 2006/95/KE, Kompatibilità Elettromanjetika 2004/108/KE, Prodotti relatati mal-enerġija 2009/125/KE ; kif ukoll man-normi Ewropej armonizzati li jsegwu imsemmija fil-paġna precedenti.</p>	<p align="center">(PL)-Polski DEKLARACJA ZGODNOŚCI WE</p> <p>Firma Pompes SALMSON oświadcza, że produkty wymienione w niniejszej deklaracji są zgodne z postanowieniami następujących dyrektyw europejskich i transponującymi je przepisami prawa krajowego:</p> <p>Niskich Napięć 2006/95/WE, Kompatybilności Elektromagnetycznej 2004/108/WE, Produktów związanych z energią 2009/125/WE; oraz z następującymi normami europejskich zharmonizowanymi podanymi na poprzedniej stronie.</p>
<p align="center">(CS)-Čeština ES PROHLÁŠENÍ O SHODĚ</p> <p>Společnost Pompes SALMSON prohlašuje, že výrobky uvedené v tomto prohlášení odpovídají ustanovením níže uvedených evropských směrnic a národním právním předpisům, které je přejímají:</p> <p>Nízké Napětí 2006/95/ES, Elektromagnetická Kompatibilita 2004/108/ES, Výrobků spojených se spotřebou energie 2009/125/ES; a rovněž splňují požadavky harmonizovaných evropských norem uvedených na předcházející stránce.</p>	<p align="center">(SK)-Slovenčina ES VYHLÁSENIE O ZHODE</p> <p>Firma Pompes SALMSON čestne prehlasuje, že výrobky ktoré sú predmetom tejto deklarácie, sú v súlade s požiadavkami nasledujúcich európskych direktív a odporúčajúcich národných legislatívnych predpisov:</p> <p>Nízkonapäťové zariadenia 2006/95/ES, Elektromagnetická Kompatibilita 2004/108/ES, Energeticky významných výrobkov 2009/125/ES; ako aj s harmonizovanými európskymi normami uvedenými na predchádzajúcej strane.</p>	<p align="center">(SL)-Slovenščina ES-IZJAVA O SKLADNOSTI</p> <p>Pompes SALMSON izjavlja, da so izdelki, navedeni v tej izjavi, v skladu z določili naslednjih evropskih direktiv in z nacionalnimi zakonodajami, ki jih vsebujejo:</p> <p>Nizka Napetost 2006/95/ES, Elektromagnetno Zdržljivostjo 2004/108/ES, Izdelkov, povezanih z energijo 2009/125/ES; pa tudi z usklajenimi evropskimi standardi, navedenimi na prejšnji strani.</p>
<p align="center">(BG)-Български ДЕКЛАРАЦИЯ ЗА СЪОТТЕТСТВИЕ ЕО</p> <p>Pompes SALMSON декларира, че продуктите посочени в настоящата декларация съответстват на разпоредбите на следните европейски директиви и приелите ги национални законодателства:</p> <p>Ниско Напрежение 2006/95/ЕО, Електромагнитна съвместимост 2004/108/ЕО, Продукти, свързани с енергопотребление 2009/125/ЕО; както и на хармонизираните европейски стандарти, упоменати на предишната страница.</p>	<p align="center">(RO)-Română DECLARAȚIE DE CONFORMITATE CE</p> <p>Pompes SALMSON declară că produsele citate în prezenta declarație sunt conforme cu dispozițiile directivelor europene următoare și cu legislațiile naționale care le transpun :</p> <p>Joasă Tensiune 2006/95/CE, Compatibilitate Electromagnetică 2004/108/CE, Produsele cu impact energetic 2009/125/CE ; și, de asemenea, sunt conforme cu normele europene armonizate citate în pagina precedentă.</p>	<p align="center">  POMPES SALMSON 53 Boulevard de la République Espace Lumière – Bâtiment 6 78400 CHATOU – France </p>

FIG. 1

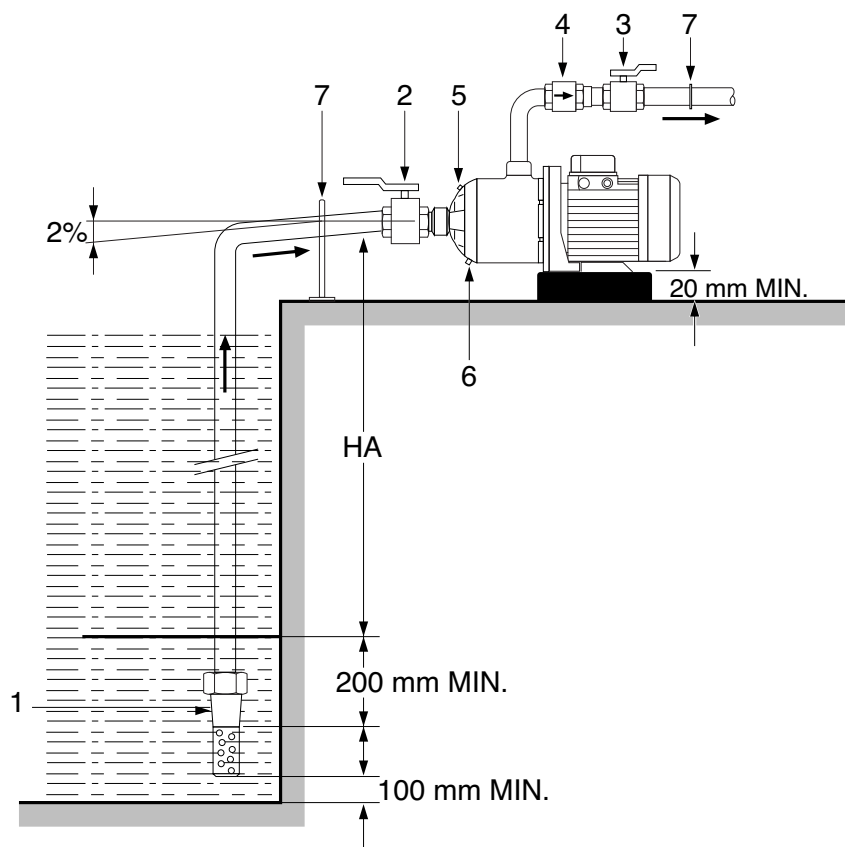


FIG. 2

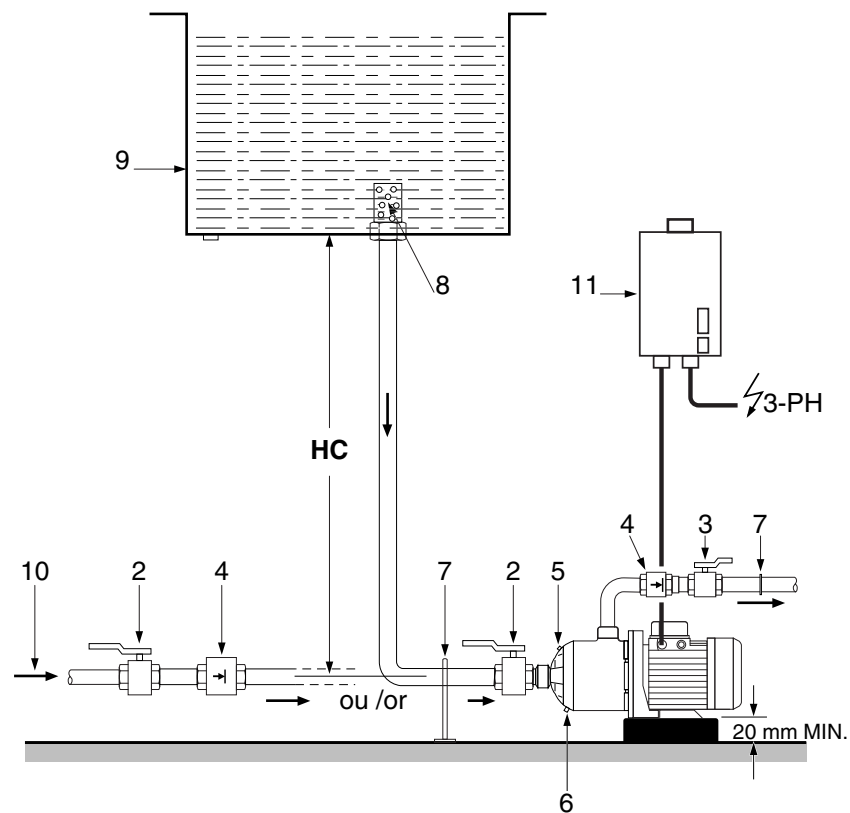


FIG. 3

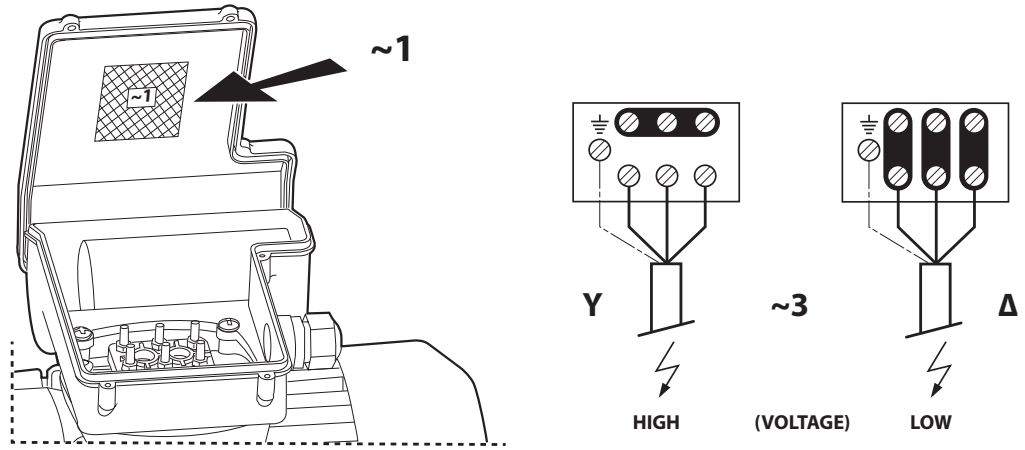
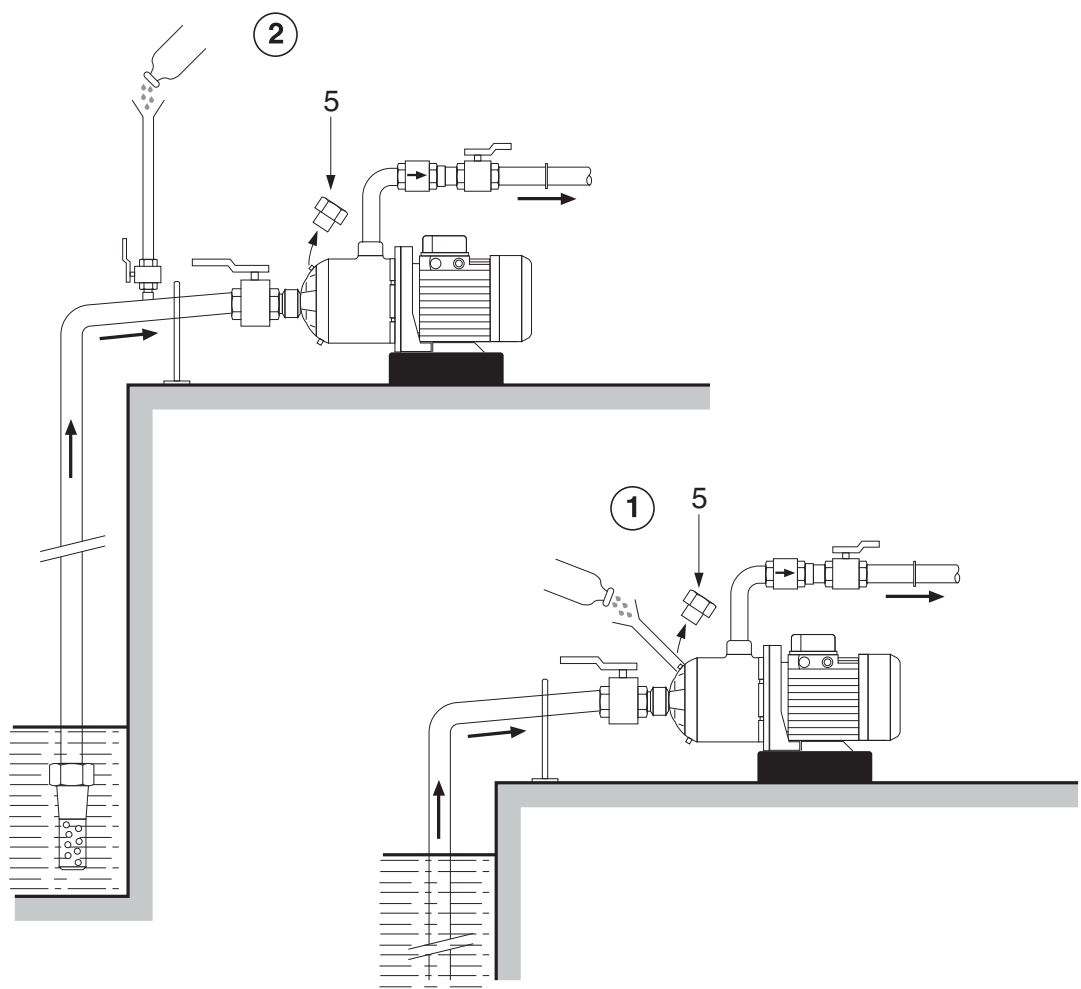


FIG. 4



1. GÉNÉRALITÉS

1.1 Applications

Pompes destinées au pompage de liquides clairs dans les secteurs de l'habitat, de l'agriculture...

- Captage à partir d'un puits, d'une source, d'une rivière, d'un étang... A proscrire sur puits Abyssin (pieu, puits piqué).

1.2 Caractéristiques techniques

- Pression maxi de service : 10 bar
- Plage de température :
 - Version standard : - 10° à + 70°C
- Température ambiante maxi : + 40°C (au-delà nous consulter)
- Hauteur d'aspiration : suivant NPSH de la pompe

2. SÉCURITÉ

La présente notice devra être lue avec attention avant installation et mise en service. On veillera en particulier, au respect des points concernant la sécurité du matériel vis à vis de l'utilisateur intermédiaire ou final.

Cet appareil n'est pas prévu pour être utilisé par des personnes (y compris les enfants) dont les capacités physiques, sensorielles ou mentales sont réduites, ou des personnes dénuées d'expérience ou de connaissance, sauf si elles ont pu bénéficier, par l'intermédiaire d'une personne responsable de leur sécurité, d'une surveillance ou d'instructions préalables concernant l'utilisation de l'appareil.

Il convient de surveiller les enfants pour s'assurer qu'ils ne jouent pas avec l'appareil.

2.1 Symboles des consignes du manuel



Appelle l'attention sur un risque potentiel, mettant en danger la sécurité des personnes.



Consignes relatives à l'électricité.

ATTENTION !

Mise en garde.

3. TRANSPORT ET STOCKAGE

Dès réception du matériel, vérifier s'il n'a pas subi de dommages durant son transport. En cas de défaut constaté, prendre toutes dispositions nécessaires auprès du transporteur.



Si le matériel livré devait être installé ultérieurement, stockez-le dans un endroit sec et protégez-le contre les chocs et toutes influences extérieures (humidité, gel, etc...).

Manipuler la pompe avec précaution pour respecter la géométrie et l'alignement de l'ensemble hydraulique.

4. PRODUITS ET ACCESSOIRES

4.1 Descriptif (Voir FIG. 1, 2) :

- 1 : Clapet de pied-crépine (section de passage maxi 1 mm)
- 2 : Vanne à l'aspiration pompe
- 3 : Vanne au refoulement pompe
- 4 : Clapet anti-retour
- 5 : Bouchon de remplissage
- 6 : Bouchon de vidange
- 7 : Support de tuyauterie
- 8 : Crépine
- 9 : Bâche de stockage
- 10 : Réseau d'eau de ville
- 11 : Discontacteur de protection moteur triphasé
- HA : Hauteur d'aspiration
- HC : Hauteur de charge

4.2 La pompe

Pompe horizontale multicellulaire (2 à 5 étages selon les modèles), Non auto-amorçante.

Orifices taraudés, aspiration axiale, refoul. radial vers le haut.

Étanchéité au passage de l'arbre par garniture mécanique normalisée.

4.3 Le moteur

Moteur ventilé, à bout d'arbre allongé

Indice de protection : IP 54

Classe d'isolation : F

Moteur monophasé : condensateur dans la boîte à bornes, protection thermique intégrée à réarmement automatique.

FRÉQUENCE		50Hz	60Hz
VITESSE	Tr/mn	2900	3500
TENSION	MONO	230V(±10%)	220V(-10%) - 240V(+6%)
	TRI	230/400V(±10%)	220/380V(-10%) - 265/460V(+10%)

4.4 Accessoires (optionnels)

- Kits d'aspiration
- Vannes d'isolement
- Clapets anti-retour
- Clapet de pied-crépine
- Réservoirs à vessie ou galva
- Manchons anti-vibratoires
- Discontacteur de protection
- Protection manque d'eau (KIT ME)
- ACSON dispositif de commande marche-arrêt et de protection manque d'eau...

5. INSTALLATION

Deux cas type :

• **FIG. 1 : Pompe en aspiration**

• **FIG. 2 : Pompe en charge** sur bâche de stockage (**rep. 9**) ou sur un réseau d'eau de ville (**rep. 10**) avec système de protection manque d'eau.

5.1 Montage

Installer la pompe dans un endroit facilement accessible, protégé du gel et aussi près que possible du lieu de puisage.

Monter la pompe sur un massif ou directement sur un sol bien lisse et horizontal.

Fixation de la pompe par 2 trous pour goujons Ø M8.



Tenir compte que l'altitude du lieu d'installation ainsi que la température de l'eau réduisent les possibilités d'aspiration de la pompe.

Altitude	Perte de hauteur	Température du liquide	Perte de hauteur
0 m	0 mCL	20 °C	0,20 mCL
500 m	0,60 mCL	30 °C	0,40 mCL
1000 m	1,15 mCL	(40 °C)	(0,70 mCL)
1500 m	1,70 mCL	(50 °C)	(1,20 mCL)
2000 m	2,20 mCL	(60 °C)	(1,90 mCL)
2500 m	2,65 mCL		
3000 m	3,20 mCL		

5.2 Raccordements hydrauliques

Par tuyauterie flexible avec hélice de renforcement ou rigide.

Le diamètre de la tuyauterie d'aspiration ne doit jamais être inférieur à celui de la pompe.

Limiter la longueur horizontale de la tuyauterie d'aspiration et éviter toutes causes de pertes de charge (rétrécissement, coudes...). Aucune prise d'air ne doit être tolérée sur cette tuyauterie qui sera en pente montante (2%).

Avec tuyauterie rigide, utiliser des supports ou colliers pour éviter que le poids des tuyauteries ne soit supporté par la pompe.

Si la pompe est en aspiration (**Voir FIG. 1**) : immerger la crépine (20 cm mini). Lester le tuyau souple si nécessaire.

TYPE	DN ORIFICES (TARAUDÉS)	
	ASPIRATION	REFOULEMENT
Pompes 2 m3/h	1" - (26-34)	1" - (26-34)
Pompes 4 m3/h	1 1/4" - (33-42)	1" - (26-34)

Bien étancher les tuyauteries avec des produits adaptés.

5.3 Raccordements électriques



Les raccordements électriques et les contrôles doivent être effectués par un électricien agréé et conformément aux normes locales en vigueur.

Voir plaque signalétique moteur pour les caractéristiques électriques (fréquence, tension, intensité nominale).

La protection électrique du moteur triphasé est obligatoire par discontacteur réglé à l'intensité figurant sur la plaque moteur.

Le moteur monophasé a une protection thermique intégrée.

Prévoir un sectionneur à fusibles (type **aM**) pour protéger le réseau.

Réseau d'alimentation

Afin éviter tout risque d'infiltration d'eau ou de tension sur le presse-étoupe, il convient d'utiliser un câble possédant un diamètre extérieur suffisant (par ex. H05RN-F 3/4 G 1,5).

Un câble endommagé doit être remplacé par un câble disponible auprès du fabriquant ou de son SAV.

- **TRIPHASÉ** : 4 conducteurs (3 phases + TERRE)
- **MONOPHASÉ** : 3 conducteurs (2 phases + TERRE).

Les raccordements électriques doivent être réalisés selon les schémas placés dans le couvercle de la boîte à bornes du moteur (ou Voir FIG. 3).

NE PAS OUBLIER DE RACCORDER LA MISE A LA TERRE.



Une erreur de branchement électrique endommagerait le moteur. Le câble électrique ne devra jamais être en contact ni avec la tuyauterie ni avec la pompe, et être à l'abri de toute humidité.

6. MISE EN ROUTE

6.1 Remplissage - Dégazage



Ne jamais faire fonctionner la pompe à sec, même un court instant.

Pompe en charge (Voir FIG. 2)

- Fermer la vanne au refoulement (**rep. 3**).
- Dévisser le bouchon de remplissage (**rep. 5**).
- Ouvrir progressivement la vanne à l'aspiration (**rep. 2**) et procéder au remplissage complet de la pompe.
- Ne revisser le bouchon de remplissage qu'après sortie d'eau et complète évacuation de l'air.

Pompe en aspiration : Deux cas sont possibles :

1er CAS (Voir FIG. 1 et 4-1) :

- Ouvrir la vanne au refoulement (**rep. 3**)
- Ouvrir la vanne à l'aspiration (**rep. 2**).
- Dévisser le bouchon de remplissage (**rep. 5**) situé sur le corps de pompe.
- A l'aide d'un entonnoir engagé dans l'orifice, remplir lentement et complètement la pompe et la tuyauterie d'aspiration.
- Après sortie d'eau et évacuation totale de l'air, le remplissage est terminé.
- Revisser le bouchon.

2^e CAS (Voir FIG. 1 et 4-2) :

Le remplissage peut être facilité en installant sur la conduite d'aspiration de la pompe un tuyau vertical muni d'un robinet et d'un entonnoir.

- Ouvrir la vanne au refoulement (**rep. 3**).
- Ouvrir la vanne à l'aspiration (**rep. 2**).
- Dévisser le bouchon (**rep. 5**)
- Procéder au remplissage complet de la pompe et de la conduite d'aspiration, jusqu'à écoulement d'eau par l'orifice de remplissage et complète disparition des bulles d'air.
- Fermer le robinet (celui-ci peut rester en place), retirer le tuyau et revisser le bouchon de remplissage.

Dans les 2 cas cités précédemment, si la hauteur d'aspiration dépasse 5 mètres, après avoir revissé le bouchon de remplissage, il faut en plus :

- Démarrer le moteur par une brève impulsion.
- Dévisser à nouveau le bouchon (**rep. 5**) et compléter le niveau d'eau dans la pompe.
- Si nécessaire, renouveler cette opération.

NOTA

A 7 mètres de hauteur d'aspiration maxi, la pompe s'amorce en 20 secondes environ.

Protection manque d'eau

Pour éviter les désamorçages accidentels de la pompe, nous recommandons sa protection par un dispositif adapté (ACSON - interrupteur à flotteur-pressostat).

6.2 Contrôle du sens de rotation (moteur TRI)

Mettre le moteur sous tension, par une brève impulsion sur le discontacteur, et vérifier que celui-ci tourne bien dans le sens indiqué par la flèche située sur la lanterne pompe.

Dans le cas contraire croiser 2 fils de phase au bornier moteur, ou sur le discontacteur.

NOTA

Les moteurs monophasés sont prévus pour fonctionner dans le sens correct de rotation.

6.3 Démarrage

ATTENTION ! La pompe ne doit pas fonctionner à débit nul, (vanne au refoulement fermée) plus de 10 minutes.

Nous recommandons d'assurer un débit minimum égal à 10% environ du débit nominal de la pompe, afin d'éviter la formation d'une poche gazeuse en partie haute de la pompe.

Ouvrir la vanne au refoulement (si pompe en charge, Voir FIG. 2) et démarrer la pompe.

Fermer puis rouvrir la vanne au refoulement pour revenir à coup sûr sur la courbe débit-hauteur avec clapet d'amorçage fermé.

Vérifier que l'intensité absorbée est inférieure ou égale à celle indiquée sur la plaque moteur.

7. ENTRETIEN

Aucun entretien particulier en cours de fonctionnement; maintenir toujours la pompe en parfait état de propreté.

En cas d'arrêt prolongé, s'il n'y a pas risque de gel; il est déconseillé de vidanger la pompe.

Pour éviter tout blocage de l'arbre et de l'ensemble hydraulique, pendant la période de gel, vidanger la pompe en retirant le bouchon (**rep. 6**) et le bouchon de remplissage (**rep. 5**).

- Revisser sans les serrer les 2 bouchons.

Fréquences de remplacement

Il ne peut s'agir que de recommandations, la fréquence de remplacement est liée aux conditions de service de la pompe, à savoir :

- Température et pression du liquide véhiculé pour la garniture mécanique.
- Charge et température ambiante pour le moteur et les autres composants.

Pièces ou composants sujets à usure	Garniture mécanique	Roulements moteur	Bobinage moteur
Durée de vie de fonctionnement	4 000 à 8 000 h	4 000 à 8 000 h	25 000 h amb max. + 40°C
Fréquence de remplacement en service	continu	6 mois à 1 ans	6 mois à 1 ans
	15h/jour 9 mois/an	1 à 2 ans	1 à 2 ans
			3 ans
			6 ans

Moteurs sans graisseurs

Les roulements sont graissés pour leur durée de vie et ne nécessitent donc pas de graissage.

Garniture mécanique

La garniture mécanique ne nécessite pas d'entretien en cours de fonctionnement. **Elle ne doit jamais fonctionner à sec.**

8. INCIDENTS DE FONCTIONNEMENT

ATTENTION !

 Avant toute intervention **METTRE HORS TENSION** la pompe

Si un incident de fonctionnement venait à persister, nous vous recommandons de vous adresser au SAV SALMSON, seuls habilités pendant la période de garantie à procéder au démontage-remontage de nos matériels.

HOTLINE TECHNIQUE 0 820 0000 44

INCIDENTS	CAUSES	REMÈDES
8.1 LA POMPE TOURNE MAIS NE DÉBITE PAS	a) Les organes internes sont obstrués par des corps étrangers : b) Tuyauterie d'aspiration obstruée : c) Entrées d'air par la tuyauterie d'aspiration : d) La pompe est désamorçée : e) La pression à l'aspiration est trop faible, elle est généralement accompagnée de bruit de cavitation : f) La pompe tourne à l'envers (moteur triphasé) : g) Le moteur est alimenté à une tension insuffisante : h) La crépine n'est pas immergée :	a) Faire démonter la pompe et nettoyer. b) Nettoyer toute la tuyauterie. c) Contrôler l'étanchéité de toute la conduite jusqu'à la pompe et étancher. d) Réamorcer par remplissage pompe. Vérifier l'étanchéité du clapet de pied. e) Trop de pertes de charge à l'aspiration, ou la hauteur d'aspiration est trop élevée (contrôler le NPSH de la pompe installée). f) Croiser 2 fils de phase au bornier du moteur ou du discontacteur pour inverser le sens de rotation. g) Contrôler la tension aux bornes du moteur et la bonne section des conducteurs. h) Immerger la crépine (mini 20 cm). Lester le tuyau souple si nécessaire.
8.2 LA POMPE VIBRE	a) Mal serrée sur son massif : b) Corps étrangers obstruant la pompe : c) Rotation dure de la pompe : d) Mauvais branchement électrique :	a) Vérifier et visser complètement les écrous des boulons des goujons. b) Faire démonter la pompe et nettoyer. c) Vérifier que la pompe tourne librement sans opposer de résistance anormale. d) Vérifier les connexions à la pompe.
8.3 LA POMPE CHAUFFE ANORMALEMENT	a) Tension insuffisante : b) Pompe obstruée par des corps étrangers : c) Température ambiante supérieure à + 40°C :	a) Vérifier la tension aux bornes du moteur, cette tension doit se situer à $\pm 10\%$ de la tension nominale. b) Faire démonter la pompe et nettoyer. c) Le moteur est prévu pour fonctionner à une température ambiante maxi de + 40°C.
8.4 LE MOTEUR NE TOURNE PAS	a) Pas de courant : b) Turbine bloquée : c) Déclenchement de la sonde thermique (mono) :	a) Vérifier l'alimentation électrique. b) Nettoyer la pompe. c) Laisser refroidir le moteur.
8.5 LA POMPE NE DONNE PAS UNE PRESSION SUFFISANTE	a) Le moteur ne tourne pas à sa vitesse normale (corps étrangers, moteur mal alimenté...): b) Le moteur est défectueux : c) Mauvais remplissage de la pompe : d) Le moteur tourne à l'envers (moteur triphasé) : e) Usure des éléments interne :	a) Faire démonter la pompe et remédier à l'anomalie. b) Le remplacer. c) Procéder au remplissage de la pompe et purger jusqu'à complète disparition des bulles d'air. d) Inverser le sens de rotation en croisant 2 fils de phase au bornier du moteur ou du discontacteur. e) Les remplacer.
8.6 LE MOTEUR DISJONCTE	a) Valeur trop faible du relais thermique (moteur tri) : b) La tension est trop faible : c) Une phase est coupée : d) Le relais thermique du discontacteur est défectueux : e) Le moteur est défectueux :	a) Contrôler l'intensité à l'aide d'un ampèremètre, ou afficher la valeur de l'intensité inscrite sur la plaque pompe-moteur. b) Vérifier la bonne section des conducteurs du câble électrique. c) Le vérifier et changer le câble électrique si nécessaire. d) Le remplacer. e) Le remplacer.
8.7 LE DÉBIT EST IRRÉGULIER	a) La hauteur d'aspiration (HA) n'est pas respectée : b) La tuyauterie d'aspiration est d'un diamètre inférieur à celui de la pompe : c) La crépine et la tuyauterie d'aspiration sont partiellement obstruées :	a) Revoir les conditions d'installation et les recommandations décrites dans ce manuel. b) La tuyauterie d'aspiration doit être de même diamètre que l'orifice d'aspiration pompe. c) Démontez et nettoyez.

1. GENERAL

1.1 Applications

Pumps for clear liquids in residential, agricultural, and other applications.

Drawing of water from a well, spring, river, pond, etc. Water should not be drawn from abyssinian wells (tube, driven well).

1.2 Specifications

- Max. service pressure: 10 bar
- Temperature range
 - Standard version: -10° to +70° C
- Ambient temperature: up to 40°C (for higher temperatures, get in touch with us)
- Suction head: depends on NPSH of pump

2. SAFETY

Read this data sheet carefully before installing and starting up. Pay special attention to the points concerning the safety of the equipment for the intermediate or end user.

The appliance is not intended for use by persons (including children) with reduced physical, sensory or mental capabilities, or lack of experience and knowledge, unless they have been given supervision or instruction concerning use of the appliance by a person responsible for their safety. Children should be supervised to ensure that they do not play with the appliance

2.1 Symbols used in the manual



Calls attention to a potential risk that might affect safety.



Instruction concerning electricity

ATTENTION ! Warning.

3. TRANSPORT AND STORAGE

When taking delivery of the equipment, check that it has not been damaged in transit. If anything is found wrong, take the necessary steps with the carrier within the allowed time.



If the equipment delivered is to be installed at a later time, store it in a dry place and protect it from impacts and outside hazards (moisture, frost, etc.).

Handle the pump carefully so as not to alter the geometry or alignment of the hydraulic assembly.

4. PRODUCTS AND ACCESSORIES

4.1. Description (see FIG. 1, 2)

1. : Foot valve-strainer (max. passage cross-section of 1 mm)
 2. : Pump suction valve
 3. : Pump discharge valve
 4. : Check valve
 5. : Filling plug
 6. : Drain plug
 7. : Pipe support
 8. : Strainer
 9. : Storage tank
 10. : Town water supply
 11. : Motor protection relay for three-phase motor
- SH:** : Suction height
DH: : Discharge height

4.2 The pump

Multistage horizontal pump (2 to 5 stages, depending on model)
 Not self-priming.
 Tapped ports, axial suction, radial discharge in upward direction.
 Shaft sealing by standardized mechanical packing.

4.3 The motor

Ventilated motor with lengthened shaft end.
 Protection index : IP 54
 Insulation class: : F

Single-phase motor: capacitor in terminal box, built-in thermal protection with automatic reset.

FREQUENCY		50Hz	60Hz
SPEED	rpm	2900	3500
VOLTAGE	1-phase	230V(±10%)	220V(-10%) - 240V(+6%)
	3-phase	230/400V(±10%)	220/380V(-10%) - 265/460V(+10%)

4.4 Accessories (optional)

- Suction kits • Isolating valves • Check valves • Foot valve-strainer
- Bladder or galvanized tanks • Anti-ram tank • Anti-vibration sleeves • Motor protection circuit-breaker • Ordinary or stainless steel weld-on PN25 counter-flanges • Stainless steel tapped PN16 counter-flanges • Dry-running protection (ME kit), etc. • ACSON device for On/Off control and dry-running protection, etc.

5. INSTALLATION

Two standard cases:

- **FIG. 1: Pump in suction**
- **FIG. 2: Pump under pressure** from storage tank (**item 9**) or town water supply (**item 10**), with dry-running protection system.

5.1. Installation

Install the pump in a place that is easy to reach, protected from frost, and as close as possible to the place from which water is drawn.

Install the pump on a foundation block or directly on a smooth, level floor.

Pump attached by two holes for 8-mm-dia. studs.



Bear in mind that the altitude of the place of installation and the water temperature may reduce the suction head of the pump.

Altitude	Loss of head	Water temperature	Loss of head
0 m	0 mCL	20 °C	0,20 mCL
500 m	0,60 mCL	30 °C	0,40 mCL
1000 m	1,15 mCL	(40 °C)	(0,70 mCL)
1500 m	1,70 mCL	(50 °C)	(1,20 mCL)
2000 m	2,20 mCL	(60 °C)	(1,90 mCL)
2500 m	2,65 mCL		
3000 m	3,20 mCL		

5.2. Hydraulic connections

By hose with spiral reinforcement or by rigid pipe.

The diameter of the suction piping must never be less than that of the pump.

Limit the length of the suction pipe and avoid all features that cause losses of head (tapers, bends, etc.).

This pipe, which will slope upward 2 %, must not let in any air.

If the pump is in suction (See FIG. 1) : immerse the strainer (20 cm mini). Ballast the flexible pipe if necessary.

TYPE	PORT ND (TAPPED)	
	SUCTION	DISCHARGE
Pumps 2 m3/h	1" - (26-34)	1" - (26-34)
Pumps 4 m3/h	1 1/4" - (33-42)	1" - (26-34)

Carefully seal the pipes with suitable products.

5.3. Electrical connections



The electrical connections and checks must be made by a qualified electrician and comply with applicable local standards.

Refer to the motor data plate for its electrical characteristics (frequency, voltage, nominal current).

The three-phase motor must be protected by a circuit-breaker set to the current marked on the motor data plate.

The single-phase motor has built-in thermal protection.

Provide a fuse disconnecting switch (type **aM**) to protect the power supply.

Line power

A supply cable with an adequate ample external diameter should be used to protect against damp and to secure the mains lead cleat of the cable gland. (e.g. H05RN-F 3/4 G 1,5) A damaged cable must be replaced by a cable available from the supplier or his after-sales.

- **THREE-PHASE:** 4 conductors (3 phases + earth)
- **TWO-PHASE:** 3 conductors (2 phases + earth)

The electric connections should be made as shown by the diagrams inside the cover of the motor terminal box (or see **FIG 3**).

DO NOT FORGET TO CONNECT THE EARTH.



A connection error would damage the motor. The power cable must never touch the pipe or the pump; make sure that it is away from any moisture.

6. STARTING UP

6.1 Filling, degassing



Never operate the pump dry, even briefly.

Pump under pressure (see FIG. 2)

- Close the discharge valve (3).
- Unscrew the filling plug (5).
- Open the suction valve progressively (2) and completely fill the pump.
- Screw the filling plug back in only after water flows out and all air has been eliminated.

Pump in suction. Two cases are possible:

FIRST CASE (see FIG. 1 and 4-1):

- Open the discharge valve (3)
- Open the suction valve (2).
- Unscrew the filling plug (5) on the main body of the pump.
- Put a funnel into the port and slowly and completely fill the pump and the suction pipe.
- When water flows out and all air has been eliminated, filling is complete.
- Screw the plug back in.

SECOND CASE (see FIG. 1 and 4-2)

Filling can be made easier by fitting, on the pump suction pipe, a vertical pipe with a stopcock and a funnel.

- Open the discharge valve (3)
- Open the suction valve (2).
- Unscrew plug (5).
- Fill the pump and the suction pipe completely, until water flows out of the bleed device and all air bubbles have disappeared.
- Close the stopcock (which can be left in place), remove the pipe, and screw the filling plug back in.

In both of the cases mentioned above, if the suction height exceeds 5 metres, the following must be done in addition after the filling plug has been screwed back in:

- Start the motor by pressing briefly.
- Unscrew the plug (5) again and top up the water in the pump.
- If necessary, repeat this operation.

NOTE

At a maximum suction height of 7 metres, the pump is primed in about 20 seconds.

Dry-running protection

To avoid accidental loss of priming of the pump, we recommend protecting it with a suitable device (ACSON pressure or float switch).

6.2 Check of direction of rotation of three-phase motor

Power up the motor by briefly pressing the circuit-breaker and check that it turns in the direction indicated by the arrow on the pump head.

ATTENTION !

If not, interchange two phase wires on the motor terminal block or circuit-breaker.

NOTE:

The single-phase motors are designed to turn in the right direction in all cases.

6.3 Starting up

The pump must not be operated in a no-flow condition (discharge valve closed) for more than 10 minutes.

We recommend establishing a minimum flow of about 10 % of the rated capacity of the pump, to avoid the formation of a gas pocket at the top of the pump.

Open the discharge valve if (Pump under pressure see **FIG. 2**) and start the pump.

Close then open again the discharge valve to come back safety on flow-head curve with priming valve closed.

Check that the current draw does not exceed the value marked on the motor data plate.

7. SERVICING

No special servicing in operation. Always keep the pump perfectly clean.

For a prolonged shutdown, if there is no risk of frost, it is best not to drain the pump.

To avoid any blocking of the shaft and the hydraulic system, in frosty periods, empty the pump by removing the plug (6) and the filling plug (5).

- Screw the 2 plugs back in, without tightening them.

Replacement frequencies

These are no more than recommendations; the actual replacement frequencies will depend on pump operating conditions, namely:

- For the mechanical seal, the temperature and pressure of the liquid pumped.
- For the motor and other components, pressure head and ambient temperature.

Parts or component subject to wear	Mechanical seal	Motor bearings	Motor winding
Operating life (average)	4 000 to 8 000 h	4 000 to 8 000 h	25 000 h <small>max. amb.+ 40°C</small>
Replacement frequency in service	duty	6 mths to 1 year	6 mths to 1 year
	15h/day 9 mths/yr	1 to 2 years	1 to 2 years
			3 years
			6 years

Motors without grease fittings

The bearings are greased for life and so need no lubrication.

Mechanical seal

The mechanical seal needs no servicing in operation. It must never be allowed to operate dry.

8. OPERATING TROUBLE

ATTENTION ! Switch the pump OFF before doing any work on it.

TROUBLES	CAUSES	REMEDIES
8.1 THE PUMP TURNS BUT NO DELIVERY	<ul style="list-style-type: none"> a) The internal parts are obstructed by foreign bodies: b) Suction pipe obstructed: c) Air leaks in via suction pipe: d) The pump has lost its priming: e) The suction pressure is too low; this is generally accompanied by cavitation noise: f) The pump turns the wrong way (three-phase motor): g) The supply voltage to the motor is too low: h) The strainer isn't immersed : 	<ul style="list-style-type: none"> a) Dismantle the pump and clean it. b) Clean all the pipes. c) Check the tightness of the whole pipe, up to the pump, and make it tight. d) Fill the pump to re-prime. Check that the foot valve is tight. e) Loss of head on suction or suction height too great (check the NPSH of the pump installed). f) Interchange two phase wires on the motor terminal block or circuit-breaker to reverse the direction of rotation. g) Check the voltage on the terminals of the motor and the cross-sections of the conductors. h) Immerse the strainer (mini 20 cm). Ballast the flexible pipe if necessary.
8.2 THE PUMP VIBRATES	<ul style="list-style-type: none"> a) Loose on its foundation: b) Foreign bodies obstructing the pump: c) Pump is hard to turn: d) Incorrect electrical connection: 	<ul style="list-style-type: none"> a) Check the nuts of the stud bolts and tighten them fully. b) Dismantle the pump and clean it. c) Check that the pump turns freely without abnormal sticking. d) Check the connections to the pump.
8.3 THE PUMP OVERHEATS	<ul style="list-style-type: none"> a) Voltage too low: b) Foreign bodies obstructing the pump: c) Ambient temperature above +40°C: 	<ul style="list-style-type: none"> a) Check the voltage on the terminals of the motor; it should be within $\pm 10\%$ of the rated voltage. b) Dismantle the pump and clean it. c) The motor is designed to operate at an ambient temperature of not more than +40°C.
8.4 THE MOTOR DOESN'T RUN	<ul style="list-style-type: none"> a) No current: b) Hydraulic part blocked: c) Thermal sensor release (1-phase): 	<ul style="list-style-type: none"> a) Check the electrical power. b) Clean the pump. c) Let motor cool down.
8.5 THE PUMP DELIVERS INSUFFICIENT PRESSURE	<ul style="list-style-type: none"> a) The motor fails to run at its normal speed (foreign bodies, defective power supply, etc.): b) The motor is faulty: c) Pump poorly filled: d) The motor turns the wrong way (three-phase motor): e) Internal components wear: 	<ul style="list-style-type: none"> a) Dismantle the pump and correct the problem. b) Replace it. c) Fill the pump and bleed until there are no more air bubbles. d) Interchange two phase wires on the motor terminal block or on the circuit-breaker to reverse the direction of rotation. e) Replace them.
8.6 THE MOTOR TRIPS OUT	<ul style="list-style-type: none"> a) The setting of the thermal relay is too low (three-phase motor): b) The voltage is too low: c) One phase is open-circuit: d) The thermal relay of the circuit-breaker is faulty: e) The motor is faulty: 	<ul style="list-style-type: none"> a) Check the current with an ammeter, or set to the current rating marked on the motor data plate. b) Check that the conductor cross-sections of the power cable are adequate. c) Check it and, if necessary, replace the power cable. d) Replace it. e) Replace it.
8.7 THE FLOW IS IRREGULAR	<ul style="list-style-type: none"> a) The suction height (SH) is exceeded: b) The diameter of the suction pipe is smaller than that of the pump: c) The strainer and suction pipe are partially obstructed: 	<ul style="list-style-type: none"> a) Reread the installation conditions and recommendations in this data sheet. b) The suction pipe must have the same diameter as the pump suction port. c) Remove and clean.

GENERALIDADES

1.1 Aplicaciones

Bombas destinadas al bombeo de líquidos claros en sectores de viviendas, de la agricultura...

- Captación a partir de un pozo, fuente, río, estanque, ... Proscrito en pozos Abisinio (pilote, pozo perforado).

1.2 Características técnicas

- Presión máxima de servicio : 10 bares
- Margen de temperatura
 - Versión estándar : -10° a +70° C
- Temperatura ambiente máxima : +40°C (si superior, consúltenos)
- Altura de aspiración : según el NPSH de la bomba

2. SEGURIDAD

Conviene leer atentamente este folleto antes de proceder a la instalación y a la puesta en servicio. Se prestará especial atención a los puntos referentes a la seguridad del material de cara al usuario intermediario o final.

Este material no está previsto para ser utilizado por personas (incluyendo niños) cuyas capacidades físicas, sensorias o mentales son reducidas, o personas privadas de experiencia o conocimiento, exepcto si ellos pudieran gozar, por medio de una persona responsable de su seguridad, de una vigilancia o de instrucciones previas relativas a la utilización del material.

2.1. Símbolos de las consignas del manual



Llama la atención sobre un riesgo potencial que pudiera poner en peligro la seguridad de las personas.



Consignas relativas a la electricidad.



¡ATENCIÓN! Advertencia.

3. TRANSPORTE Y ALMACENAMIENTO

Al recibir el material, verifique que no haya sufrido daños durante el transporte. En caso de constatar un defecto, tome todas las precauciones con respecto al transportista.



Si el material entregado debiera ser instalado posteriormente, almacénelo en un lugar seco y protéjalo de los golpes y de cualquier influencia exterior (humedad, hielo, etc., ...).

Manipule la bomba con precaución para respetar la geometría y alineamiento del conjunto hidráulico.

4. PRODUCTOS Y ACCESORIOS

4.1 Descriptivo (consúltese FIG. 1, 2)

1. Válvula de pie de alcachofa (sección máxima de paso 1 mm)
2. Compuerta de aspiración de la bomba
3. Compuerta de descarga bomba
4. Válvula antirretroceso
5. Tapón de rellenado
6. Tapón de vaciado
7. Soporte de las tuberías
8. Alcachofa
9. Depósito de almacenamiento
10. Red de agua de ciudad
11. Interruptor de protección del motor trifásico

HA : Altura de aspiración

HC : Altura de carga

4.2 La bomba

Bomba horizontal multicelular (2 a 5 etapas según los modelos). Sin autocebado.

Orificios no taladrados, aspiración axial, compresión radial hacia arriba.

Hermeticidad al paso del árbol por guarnición mecánica normalizada.

4.3 El motor

Motor ventilado en el extremo del árbol alargado.

Índice de protección : IP54

Clase de aislamiento : F

Motor monofásico : condensador en la caja de terminales, protección térmica integrada a rearme automático.

FRECUENCIA		50Hz	60Hz
Velocidad	RMN	2900	3500
TENSIÓN	MONO	230V(±10%)	220V(-10%) - 240V(+6%)
	TRI	230/400V(±10%)	220/380V(-10%) - 265/460V(+10%)

4.4 Accesorios (opcionales)

- Kits de aspiración
- Compuertas de aislamiento
- Válvulas anti-retroceso
- Válvula de pie de alcachofa
- Depósitos con alambique o galvanizados
- Manguitos antivibratorios
- Interruptor de protección
- Protección contra falta de agua (KIT ME)
- ACSON, dispositivo de control marcha - paro y de protección contra la falta de agua...

5. INSTALACIÓN

Dos casos tipo:

- **FIG. 1** : Bomba en aspiración
- **FIG. 2** : Bomba en carga sobre el depósito de almacenamiento (punto 9) o sobre una red de agua de ciudad (punto 10) con sistema de protección contra la falta de agua.

5.1 Montaje

Instale la bomba en un lugar fácilmente accesible, protegida del hielo y tan cercana al lugar de bombeo como sea posible.

Monte la bomba en un macizo o directamente sobre un suelo perfectamente liso y horizontal.

Fijación de la bomba mediante 2 agujeros para clavijas de ØM8



Téngase en cuenta que la altitud del lugar de instalación y la temperatura del agua reducen las posibilidades de aspiración de la bomba.

Altitud	Pérdida de altura	Temperatura del líquido	Pérdida de altura
0 m	0 mCL	20 °C	0,20 mCL
500 m	0,60 mCL	30 °C	0,40 mCL
1000 m	1,15 mCL	(40 °C)	(0,70 mCL)
1500 m	1,70 mCL	(50 °C)	(1,20 mCL)
2000 m	2,20 mCL	(60 °C)	(1,90 mCL)
2500 m	2,65 mCL		
3000 m	3,20 mCL		

5.2 Empalmes hidráulicos

Por tubería flexible con hélice de refuerzo o rígida.

El diámetro de la tubería de aspiración no debe jamás ser inferior al de la bomba.

Limite la longitud horizontal de la tubería de aspiración y evite cualquier causa que genere pérdidas de carga (estrechamiento, codos, ...).

No debe ser tolerada ninguna toma de aire en esta tubería que se hallará en pendiente ascendente (2%).

Con tubería rígida, utilice soportes o abrazaderas para evitar que el peso de las tuberías sea soportado por la bomba.

Si bomba en aspiración (**Ver FIG. 1**) : submergir la alcachofa (20 cm mini). Lastrar la manguera si es necesario.

TIPO	DN ORIFICIOS ORIFICIOS (TALADRADOS)	
	ASPIRACIÓN	COMPRESIÓN
Bombas 2 m3/h	1" - (26-34)	1" - (26-34)
Bombas 4 m3/h	1 1/4" - (33-42)	1" - (26-34)

Deje las tuberías perfectamente herméticas con los productos adaptados.

5.3 Empalmes eléctricos

 **Los empalmes eléctricos y los controles deben ser efectuados por un electricista homologado y de conformidad con las normas en vigor.**

Consúltase la placa descriptiva del motor para las características eléctricas (frecuencia, tensión, intensidad nominal).

La protección eléctrica del motor trifásico es obligatoria para el interruptor regulado a la intensidad que figura sobre la placa del motor.

El motor monofásico tiene una protección térmica integrada.

Prevéase un seccionador con fusibles (tipo **aM**) para proteger la red.

Red de alimentación

Con el fin de evitar todo riesgo de infiltración de agua o tensión sobre el prensaestopas, conviene utilizar un cable que posee un diámetro exterior suficiente (por ejemplo H05RN-F 3/4 G 1,5). Un cable dañado debe ser sustituido por un cable disponible del fabricante o de su Servicio postventa.

- **TRIFÁSICO** : 4 conductores (3 fases + tierra)
- **MONOFÁSICO** : 3 conductores (2 fases + tierra)


Los empalmes eléctricos deben realizarse de acuerdo con los esquemas colocados en la tapa de la caja de terminales del motor (o Ver la FIG. 3).

No olvide empalmar la toma de tierra.

 **Un error de empalme eléctrico dañaría el motor. El cable eléctrico no deberá jamás estar en contacto con la tubería o con la bomba, y protegido de cualquier humedad.**

6. PUESTA EN MARCHA

6.1. Relleno - Desgasificación

 **Nunca haga funcionar la bomba en seco, ni tan siquiera durante un corto instante.**

Bomba en carga (consúltase FIG. 2)

- Cierre la compuerta de descarga (**punto 3**).
- Desenrosque el tapón de relleno (**punto 5**).
- Abra progresivamente la compuerta de aspiración (**punto 2**) y proceda al relleno completo de la bomba.
- No enrosque de nuevo el tapón de relleno hasta que el agua haya salido y el aire haya sido evacuado completamente.

Bomba en aspiración: Dos casos son posibles

1er caso (consúltase la FIG. 1 y 4-1):

- Abra la compuerta de descarga (**punto 3**).
- Abra la compuerta de aspiración (**punto 2**).
- Desenrosque el tapón de relleno (**punto 5**) situado en el cuerpo de la bomba.
- Con ayuda de un embudo introducido en el orificio, rellene lenta y completamente la bomba y la tubería de aspiración.
- Después de la salida del agua y la evacuación completa del aire, el relleno está finalizado.
- Enrosque el tapón.

2º caso (consúltase la FIG. 1 y 4-2):

El relleno puede ser facilitado instalando sobre la tubería de aspiración de la bomba un tubo vertical que posea un grifo y un embudo.

- Abra la compuerta de descarga (**punto 3**).
- Abra la compuerta de aspiración (**punto 2**).
- Desenrosque el tapón de relleno (**punto 5**).
- Proceda al relleno completo de la bomba y de la tubería de aspiración hasta la completa salida del agua por el orificio de relleno y desaparición total de las burbujas de aire.
- Cierre el grifo (éste puede permanecer in situ), retire el tubo y enrosque de nuevo el tapón de relleno.

En los dos casos citados anteriormente, si la altura de aspiración sobrepasa 5 metros, después de haber enrosado el tapón de relleno, hay, además, que:

- Arrancar el motor mediante una breve impulsión.

- Desenrosocar de nuevo el tapón (**punto 5**) y completar el nivel de agua en la bomba.
- Si procede, renueve esta operación.

NOTA: A 7 metros de altura de aspiración máxima, la bomba se ceba en unos 20 segundos.

Protección contra la falta de agua

Para evitar la descarga accidental de la bomba, recomendamos su protección gracias a un dispositivo adaptado (ACSON - Interruptor con flotador - presostato).

6.2. Control del sentido de rotación (motor tri)

Ponga el motor en marcha, mediante una breve impulsión en el interruptor y verifique que éste gira adecuadamente en el sentido indicado por la flecha situada en el piloto de la bomba.

En el caso contrario, cruce 2 hilos de fase en el tablero de bornes del motor, o sobre el interruptor.

NOTA: Los motores monofásicos están previstos para funcionar en el sentido correcto de rotación.

6.3. Arranque

 **La bomba no debe funcionar con caudal nulo, (compuerta de descarga cerrada) durante más de 10 minutos.**

Recomendamos un caudal mínimo igual a un 10% del caudal nominal de la bomba, con el fin de evitar la concentración de gas en la parte superior de la bomba.

Abra la compuerta de descarga si bomba en carga (Ver FIG. 2) y arranque la bomba.

Cierra y abra la compuerta de descarga para volver en la curva caudal / altura, valvola de cebado cerrada.

Verifique que la intensidad absorbida sea inferior o igual a la indicada sobre la placa del motor.

7. MANTENIMIENTO

No se requiere ningún mantenimiento particular durante el funcionamiento; mantenga siempre la bomba perfectamente limpia.

En caso de paro prolongado, si no hay riesgo de helada, se desaconseja vaciar la bomba.

Para evitar cualquier bloqueo del árbol y del conjunto hidráulico, durante épocas de helada, vacíe la bomba retirando el tapón (**punto 6**) y el tapón de relleno (**punto 5**).

- Enrosque, sin apretar, los dos tapones.

Frecuencias de recambio

Sólo puede tratarse de recomendaciones, la frecuencia de recambio está relacionada con las condiciones de servicio de la bomba, es decir:

- Temperatura y presión del líquido que pasa por la guarnición mecánica.
- Carga y temperatura ambiente para el motor y los otros componentes.

Piezas o componentes sujetos a desgaste	Guarnición mecánica	Rodamientos motor	Bobinado motor
Tiempo de duración de funcionamiento (indicativo)	4 000 a 8 000 h	4 000 a 8 000 h	25 000 h T° máx. + 40°C
Frecuencia de recambio en servicio	continuo	6 m. a 1 año	6 m. a 1 año
	15h/día 9 m./año	1 a 2 años	1 a 2 años
			3 años
			6 años

Motores sin engrasador

Los rodamientos se engrasan para todo el período de funcionamiento y, por lo tanto, no necesitan volver a engrasarse.

Guarnición mecánica

La guarnición mecánica no necesita mantenimiento durante el período de funcionamiento. **No debe jamás funcionar en seco.**

8. INCIDENTES EN EL FUNCIONAMIENTO

¡ATENCIÓN! Antes de cualquier intervención, desconecte la bomba.

INCIDENTES	CAUSAS	REMEDIOS
8.1 LA BOMBA GIRA PERO NO SUMINISTRA	<ul style="list-style-type: none"> a) Los órganos internos son obstruidos por objetos extraños: b) Tubería de aspiración obstruida: c) Entradas de aire por la tubería de aspiración: d) La bomba está descargada: e) La presión durante la aspiración es muy débil, generalmente está acompañada de ruidos de cavitación: f) La bomba gira al revés (motor trifásico): g) El motor está alimentado con una tensión insuficiente: h) La alcachofa no está sumergida: 	<ul style="list-style-type: none"> a) Haga que la bomba sea desmontada y limpiada. b) Limpie toda la tubería. c) Controle la hermeticidad de todo el conducto hasta la bomba y asegúrese de su hermeticidad. d) Vuelva a cebar la bomba mediante su rellenado. Verifique la hermeticidad de la válvula de pie. e) Demasiadas pérdidas de carga durante la aspiración, o la altura de aspiración es demasiado elevada (controle el NPSH de la bomba instalada). f) Cruce 2 hilos de fase en el tablero de bornes del motor o del interruptor para invertir el sentido de la rotación. g) Controle la tensión en los bornes del motor y la correcta sección de los conductores. h) Submergir la alcachofa (mini 20 cm). Lastrar la manguera si es necesario.
8.2 LA BOMBA VIBRA	<ul style="list-style-type: none"> a) Mal apretada en su macizo: b) Objetos extraños que obstruyen la bomba: c) Rotación dura de la bomba: d) Empalme eléctrico defectuoso: 	<ul style="list-style-type: none"> a) Verifique y enrosque completamente las tuercas de los tornillos de las clavijas. b) Haga que la bomba sea desmontada y limpiada. c) Verifique que la bomba gira libremente sin oponer resistencia anormal. d) Verifique las conexiones en la bomba.
8.3 LA BOMBA SE RECALIENTA ANORMALMENTE	<ul style="list-style-type: none"> a) Tensión insuficiente: b) La bomba está obstruida por objetos extraños: c) Temperatura ambiente superior a + 40°C: 	<ul style="list-style-type: none"> a) Verifique la tensión en los bornes del motor, esta tensión debe situarse a más o menos 10% de la tensión nominal. b) Haga que la bomba sea desmontada y limpiada. c) El motor está previsto para funcionar a una temperatura ambiente máxima de + 40°C.
8.4 EL MOTOR NO GIRA	<ul style="list-style-type: none"> a) No hay corriente: b) Ruedas bloqueadas: c) Disparo de la sonda térmica (mono) : 	<ul style="list-style-type: none"> a) Verifique la alimentación eléctrica. b) Limpie la bomba. c) Deje refrescar el motor.
8.5 LA BOMBA NO SUMINISTRA UNA PRESION SUFICIENTE	<ul style="list-style-type: none"> a) El motor no gira a su velocidad normal (objetos extraños, motor mal alimentado, ...): b) El motor es defectuoso: c) Relleno incorrecto de la bomba: d) El motor gira al revés (motor trifásico): e) Desgaste de los componentes internos: 	<ul style="list-style-type: none"> a) Haga que la bomba sea desmontada y remedie la anomalía. b) Reemplácelo. c) Proceda al relleno de la bomba y purgue hasta la total desaparición de las burbujas de aire. d) Invierta el sentido de rotación cruzando 2 hilos de fase en el tablero de bornes del motor o del interruptor. e) Reemplácelos.
8.6 EL MOTOR DISYUNTA	<ul style="list-style-type: none"> a) Valor muy bajo del relé térmico (motor trifásico): b) La tensión es muy débil: c) Una fase está cortada: d) El relé térmico del interruptor está defectuoso: e) El motor está defectuoso: 	<ul style="list-style-type: none"> a) Controle la intensidad con ayuda de un amperímetro, o indique el valor de la intensidad inscrita en la placa del motor. b) Verifique la correcta sección de los conductores del cable eléctrico. c) Verifíquela y, en caso de necesidad, cambie el cable eléctrico. d) Reemplácelo. e) Reemplácelo.
8.7 EL CAUDAL NO ES REGULAR	<ul style="list-style-type: none"> a) La altura de aspiración no es respetada: b) La tubería de aspiración es de un diámetro inferior al de la bomba: c) La alcachofa y la tubería de aspiración están parcialmente obstruidas: 	<ul style="list-style-type: none"> a) Vuelva a consultar las condiciones de instalación y las recomendaciones descritas en este manual. b) La tubería de aspiración debe ser del mismo diámetro que el orificio de aspiración de la bomba. c) Desmonte y limpie.

1. GENERALITA'

1.1 Applicazioni

Pompe destinate al pompaggio di liquidi chiari in ambito abitativo, ed agricolo...

- Attingimento da un pozzo, da una sorgente, da un fiume, da uno stagno... Da proscrivere su pozzi di tipo trivellato o scavato.

1.2 Caratteristiche tecniche

- Pressione massima di esercizio : 10 bar
- Campi di temperatura
 - Versione standard : -10° a +70° C
- Temperatura ambientale massima : + 40°C (oltre consultarci)
- Altezza di aspirazione : secondo NPSH della pompa

2. SICUREZZA

Le presenti istruzioni vanno lette attentamente prima di procedere al montaggio ed alla messa in servizio. Verificare in particolare il rispetto dei punti relativi alla sicurezza del materiale nei confronti dell'utente intermedio o finale.

Quest'apparecchio non è previsto per essere utilizzato da persone (tra cui bambini) le cui capacità fisiche, sensoriali o mentali sono ridotte, o persone private d'esperienza o di conoscenza, eccetto se hanno potuto beneficiare, tramite una persona responsabile della loro sicurezza, di una sorveglianza o di istruzioni preliminari che riguardano l'utilizzo dell'apparecchio.

2.1 Simboli delle consegne del manuale

 Avvertenza.

 Consegne relative all'elettricità.

ATTENZIONE! Richiama l'attenzione su di un rischio potenziale per la sicurezza delle persone.

3. TRASPORTO E STOCCAGGIO

A ricevimento del materiale, verificare che esso non abbia subito eventuali danni durante il trasporto. Se viene constatato un difetto, prendere tempestivamente le misure utili nei confronti del vettore.

Se il materiale fornito non è destinato ad essere installato immediatamente, immagazzinarlo in un locale asciutto e proteggerlo dagli urti e da ogni influenza esterna (umidità, gelo, ecc.).

Manipolare la pompa con cura in modo da rispettare la geometria e l'allineamento dell'insieme idraulico.

4. PRODOTTI E ACCESSORI

4.1 Descrizione (Vedi FIG. 1, 2)

- 1: Valvola di fondo-succhieruola (sezione di passaggio massimo 1 mm)
- 2: Valvola di aspirazione pompa
- 3: Valvola di mandata pompa
- 4: Valvola di non-ritorno
- 5: Tappo di riempimento
- 6: Tappo di scarico
- 7: Supporto di tubazione
- 8: Succhieruola
- 9: Camera di stoccaggio
- 10: Rete d'acqua urbana
- 11: Discontattore di protezione motore trifase

HA: Altezza di aspirazione

HC: Altezza di carico

4.2 La pompa

Pompa orizzontale polistadio (2 a 5 stadi secondo i modelli).

Non autoadescante.

Orifizi filettati, aspirazione assiale, mandata radiale verso l'alto. Tenuta stagna al passaggio dell'albero mediante guarnizione meccanica normalizzata.

4.3 Il motore

Motore ventilato, estremità d'albero allungata

Indice di protezione : IP 54

Classe di isolamento : F

Motore monofase: condensatore nella morsettiera, protezione termica integrata a riarmo automatico.

FREQUENZA	50Hz		60Hz	
Velocità	giri/min.		3500	
TENSIONE	MONO	230V(±10%)	220V(-10%) - 240V(+6%)	
	TRI	230/400V(±10%)	220/380V(-10%) - 265/460V(+10%)	

Accessori (facoltativi)

- Kit di aspirazione
- Valvole di isolamento
- Valvole di non-ritorno
- Valvola di fondo-succhieruola
- Serbatoi a vescica o galvanizzati
- Manicotti antivibrazione
- Discontattore di protezione
- Protezione mancanza d'acqua (KIT ME)
- ACSON dispositivo di comando marcia-arresto e di protezione mancanza d'acqua, ecc.

5. INSTALLAZIONE

Esistono due casi tipici :

• **Fig. 1: Pompa in aspirazione**

• **Fig. 2: Pompa in carico** su camera di stoccaggio (rif. 9) o su rete di distribuzione urbana (rif. 10) con sistema di protezione mancanza d'acqua.

5.1 Montaggio

Installare la pompa in un luogo facilmente accessibile, protetto dal gelo e quanto più vicino possibile al luogo di prelievo dell'acqua.

Montare la pompa su un plinto di fondazione o direttamente su un suolo perfettamente regolare e orizzontale.

Fissaggio della pompa mediante due fori e viti prigioniere di diametro M8.

Tener conto del fatto che l'altitudine del luogo di installazione, così come la temperatura dell'acqua, riducono le possibilità di aspirazione della pompa.

Altitudine	Perdita di altezza	Temperatura del liquido	Perdita di altezza
0 m	0 mCL	20 °C	0,20 mCL
500 m	0,60 mCL	30 °C	0,40 mCL
1000 m	1,15 mCL	(40 °C)	(0,70 mCL)
1500 m	1,70 mCL	(50 °C)	(1,20 mCL)
2000 m	2,20 mCL	(60 °C)	(1,90 mCL)
2500 m	2,65 mCL		
3000 m	3,20 mCL		

5.2 Collegamenti idraulici

Tramite tubazione flessibile con elica di rinforzo o rigida.

Il diametro del condotto di aspirazione non deve mai essere inferiore a quello della pompa.

Limitare la lunghezza orizzontale del condotto di aspirazione ed evitare qualsiasi causa di perdita di carico (restringimento, gomiti, ecc.).

Su questo condotto, che sarà inclinato verso l'alto del 2%, non dovrà essere tollerata nessuna presa d'aria.

Nel caso di tubazione rigida, utilizzare appositi supporti o collari per evitare che il peso dei condotti sia sopportato dalla pompa.

Se pompa in aspirazione (Vedi FIG.1) : affogare la succhieruola (20 cm mini). Zavorrare la tubazione flessibile se necessario.

TIPO	DN ORIFIZI (FILETTATI)	
	ASPIRAZIONE	MANDATA
Pompa 2 m3/h	1" - (26-34)	1" - (26-34)
Pompa 4 m3/h	1 1/4" - (33-42)	1" - (26-34)

Isolare correttamente le tubazioni con prodotti adatti.

5.3 Collegamenti elettrici



I collegamenti elettrici ed i controlli devono essere eseguiti da un elettricista autorizzato in conformità alle vigenti norme locali.

Vedi targa segnaletica motore per le caratteristiche elettriche (frequenza, tensione, intensità nominale).

La protezione elettrica del motore trifase va effettuata tassativamente tramite discontattore regolato all'intensità indicata sulla targa motore.

Il motore monofase dispone di una protezione termica integrata.

Prevedere un sezionatore a fusibili (tipo **aM**) per proteggere la rete.

Rete di alimentazione

Per evitare ogni rischio d'infiltrazione d'acqua o di tensione sul premistoppa, occorre utilizzare un cavo che possiede un diametro esterno sufficiente (ad es. H05RN-F 3/4 G 1,5). Un cavo danneggiato deve essere sostituito da un cavo disponibile presso che fabbrica o del suo servizio clienti.

- **TRIFASE** : 4 conduttori (3 fasi + TERRA)
- **MONOFASE** : 3 conduttori (2 fasi + TERRA)

I collegamenti elettrici vanno realizzati secondo gli schemi predisposti nel coperchio della morsettiera del motore (oppure Vedi FIG. 3).

NON OMETTERE DI COLLEGARE LA MESSA A TERRA.



Errori nel collegamento elettrico possono danneggiare il motore. Il cavo elettrico non deve essere in nessun caso a contatto con le tubazioni né con la pompa, ed essere al riparo dell'umidità.

6. MESSA IN SERVIZIO

6.1 Riempimento - Degasaggio



La pompa non deve mai funzionare a secco, neanche per un periodo brevissimo.

Pompa in carico (VEDI FIG. 2)

- Chiudere la valvola in mandata (rif. 3)
- Svitare il tappo di riempimento (rif. 5)
- Aprire progressivamente la valvola all'aspirazione (rif. 2) e procedere al completo riempimento della pompa.
- Riavvitare il tappo di riempimento solo dopo lo scarico dell'acqua e la completa evacuazione dell'aria.

Pompa in aspirazione: Si possono presentare due casi:

1° CASO (Vedi FIG. 1 e 4-1):

- Aprire la valvola in mandata (rif. 3)
- Aprire la valvola in aspirazione (rif. 2)
- Svitare il tappo di riempimento (rif. 5) che si trova sul corpo della pompa.
- Dopo aver inserito nell'orifizio un imbuto, riempire lentamente e completamente la pompa e il condotto di aspirazione.
- Dopo la fuoruscita dell'acqua e l'evacuazione totale dell'aria, il riempimento è terminato.
- Riavvitare il tappo.

2° CASO (VEDI FIG. 1 e 4-2):

Il riempimento può essere agevolato installando sul condotto di aspirazione della pompa un tubo verticale munito di rubinetto e di imbuto.

- Aprire la valvola in mandata (rif. 3)
- Aprire la valvola in aspirazione (rif. 2)
- Svitare il tappo (rif. 5)
- Procedere al riempimento completo della pompa e del condotto di aspirazione fino al deflusso completo dell'acqua attraverso l'orifizio di riempimento e completa scomparsa delle bolle d'aria.
- Chiudere il rubinetto (lo si può mantenere in posizione), togliere il tubo e riavvitare il tappo di riempimento.

In entrambi i casi precedenti, se l'altezza di aspirazione supera i 5 metri, dopo aver riavvitato il tappo di riempimento, occorre inoltre :

- Avviare il motore con un breve impulso,

- Svitare nuovamente il tappo (rif. 5) e rabboccare il livello d'acqua nella pompa.
- Se necessario, rinnovare l'operazione.

NOTA: A 7 metri di altezza di aspirazione massima, la pompa si adesca in 20 secondi circa.

Protezione mancanza d'acqua

Per evitare gli eventuali disinnesci della pompa, si raccomanda di proteggerla con un apposito dispositivo (ACSON - interruttore a galleggiante pressostato).

6.2 Controllo del senso di rotazione (motore TRIFASE)

Mettere il motore in tensione mediante un breve impulso sul discontattore e verificare che quest'ultimo giri effettivamente nel senso indicato dalla freccia che si trova sulla lanterna pompa. Diversamente, incrociare i 2 fili di fase sulla morsettiera motore o sul discontattore.

NOTA:

I motori monofase sono previsti per funzionare nel senso di rotazione giusto.

6.3 Avviamento



La pompa non deve mai funzionare a portata zero (valvola in mandata chiusa) per più di 10 minuti.

Si raccomanda di assicurare un'erogazione minima pari al 10% circa della portata nominale della pompa per evitare la formazione di una sacca gassosa nella parte alta della pompa.

Aprire la valvola in mandata (se pompa in carico Vedi FIG. 2) e avviare la pompa.

Chiudere e aprire la valvola in mandata per trovare curvo erogazione / altezza valvola di adescante chiuderli.

Verificare che l'assorbimento sia inferiore o uguale a quello indicato sulla targa motore.

7. MANUTENZIONE

Non occorrono manutenzioni particolari durante il funzionamento. Mantenere sempre la pompa in perfetto stato di pulizia.

In caso di arresto prolungato e in assenza di rischi di gelo, si sconsiglia di svuotare la pompa.

Per evitare bloccaggi dell'albero e dell'insieme idraulico durante i periodi di gelo, svuotare la pompa svitando il tappo (rif. 6) e il tappo di riempimento (rif. 5).

- Riavvitare senza stringere i due tappi.

Frequenza di sostituzione

Si tratta unicamente di raccomandazioni in quanto la frequenza di sostituzione è legata alle condizioni di esercizio della pompa e precisamente:

- Temperatura e pressione del liquido trasportato per la guarnizione meccanica

Parti o componenti soggetti a usura		Guarnizione meccanica	Cuscinetti motore	Avvolgimento motore
Durata di vita (a titolo indicativo)		4 000 a 8 000 ore	4 000 a 8 000 ore	25 000 ore amb. max. +40°C
Frequenza di sostituzione in servizio	continuo	6 m. a 1 anni	6 m. a 1 anni	3 anni
	15 ore/giorno 9 mesi/anno	1 a 2 anni	1 a 2 anni	6 anni

- Carico e temperatura ambientale per il motore e gli altri componenti.

Motori senza lubrificatori

I cuscinetti sono ingrassati a vita e non esigono pertanto ingrassaggi.

Guarnizione meccanica

La guarnizione meccanica non esige manutenzioni durante il funzionamento. **Essa non deve mai funzionare a secco.**

8. INCIDENTI DI FUNZIONAMENTO

ATTENZIONE! Prima di qualsiasi intervento, mettere la pompa fuori tensione.

INCIDENTI	CAUSI	RIMEDI
8.1 LA POMPA GIRA MA NON EROGA	<ul style="list-style-type: none"> a) Gli organi interni sono ostruiti da corpi estranei: b) Condotto di aspirazione ostruito: c) Ingressi d'aria dal condotto di aspirazione: d) La pompa è disinnescata: e) La pressione in aspirazione è troppo bassa e generalmente accompagnata da rumori di cavitazione: f) La pompa gira alla rovescia (motore trifase): g) Motore alimentato a tensione insufficiente: h) La succhieruola non è affogata: 	<ul style="list-style-type: none"> a) Far smontare la pompa e pulire. b) Pulire tutto il condotto. c) Controllare la tenuta stagna di tutto il condotto sino alla pompa e impermeabilizzare. d) Reinnescarla riempiendo la pompa. Verificare la tenuta stagna della valvola di fondo. e) Troppe perdite di carico in aspirazione o l'altezza di aspirazione è eccessiva (controllare il NPSH della pompa installata). f) Incrociare 2 fili di fase alla morsettiera del motore o al discontattore per invertire il senso della rotazione. g) Controllare la tensione ai morsetti del motore e la corretta sezione dei conduttori. h) Affogare la succhieruola (mini 20 cm). Zavorrare la tubazione flessibile se necessario.
8.2 LA POMPA VIBRA	<ul style="list-style-type: none"> a) Ancoraggio sul plinto difettoso: b) Corpi estranei ostruiscono la pompa: c) Rotazione dura della pompa: d) Collegamento elettrico difettoso: 	<ul style="list-style-type: none"> a) Verificare e avvitare completamente i dadi dei bulloni delle viti prigioniere. b) Far smontare la pompa e pulire. c) Verificare che la pompa giri liberamente senza opporre resistenze anormali. d) Verificare i collegamenti alla pompa.
8.3 LA POMPA SCALDA IN MODO ANORMALE	<ul style="list-style-type: none"> a) Tensione insufficiente: b) Pompa ostruita da corpi estranei: c) Temperatura ambientale superiore a +40°C: 	<ul style="list-style-type: none"> a) Verificare la tensione ai morsetti del motore. La tensione deve essere $\pm 10\%$ della tensione nominale b) Far smontare la pompa e pulire. c) Il motore è previsto per funzionare ad una temperatura ambientale massima di +40°C.
8.4 IL MOTORE NO GIRA	<ul style="list-style-type: none"> a) Niente corrente: b) Girante bloccata: c) Disinnesto de la sonda termica (mono): 	<ul style="list-style-type: none"> a) Verificare l'alimentazione elettrica. b) Pulire la pompa. c) Lasciare raffreddare il motore.
8.5 LA POMPA NON EROGA UNA PRESSIONE SUFFICIENTE	<ul style="list-style-type: none"> a) Il motore non gira a velocità normale (corpi estranei o alimentazione difettosa, ecc.): b) Il motore è difettoso: c) Difettoso riempimento della pompa: d) Il motore gira alla rovescia (motore trifasico): e) Usura di componenti: 	<ul style="list-style-type: none"> a) Far smontare la pompa e correggere l'anomalia. b) Sostituirlo. c) Procedere al riempimento della pompa e spurgare sino alla completa scomparsa delle bolle d'aria. d) invertire il senso di rotazione incrociando 2 fili di fase alla morsettiera del motore o del discontattore. e) Sostituirlo.
8.6 DISINNESTO DEL MOTORE	<ul style="list-style-type: none"> a) Valore troppo basso del relè termico (motore trifase): b) la tensione è troppo bassa: c) Interruzione di una fase: d) Il relè termico del discontattore è difettoso: e) Il motore è difettoso: 	<ul style="list-style-type: none"> a) Controllare l'intensità con un amperometro o registrare il valore dell'intensità indicata sulla targa motore. b) Verificare e sostituire la sezione dei conduttori del cavo elettrico sia quella giusta. c) Verificarla e sostituire, se necessario, il cavo elettrico. d) Sostituirlo. e) Sostituirlo.
8.7 LA PORTATA NON E' REGOLARE	<ul style="list-style-type: none"> a) L'altezza di aspirazione (HA) non viene rispettata: b) La tubazione di aspirazione ha un diametro inferiore a quello della pompa: c) La succhieruola e la tubazione d'aspirazione sono parzialmente ostruite: 	<ul style="list-style-type: none"> a) Rivedere le condizioni di installazione e le raccomandazioni impartite nel presente manuale. b) La tubazione di aspirazione deve avere lo stesso diametro dell'orificio di aspirazione pompa. c) Smontare e pulire.

FRANÇAIS

CE MANUEL DOIT ETRE REMIS A L'UTILISATEUR FINAL ET ETRE TOUJOURS DISPONIBLE SUR SITE

Ce produit a été fabriqué sur un site
certifié ISO 14.001, respectueux de l'environnement.
Ce produit est composé de matériaux en très grande partie recyclable.
En fin de vie le faire éliminer dans la filière appropriée.

ENGLISH

THIS LEAFLET HAS TO BE GIVEN TO THE END USER AND MUST BE LEFT ON SITE

This product was manufactured on a site
certified ISO 14,001, respectful of the environment.
This product is composed of materials in very great part which can be recycled. At
the end of the lifetime, to make it eliminate in the suitable sector.

ESPAÑOL

ESTE MANUAL HA DE SER ENTREGADO AL UTILIZADOR FINAL Y SIEMPRE DISPONIBLE EN SU EMPLAZAMIENTO

Este producto se fabricó en un centro
certificado ISO 14.001, respetuoso del medio ambiente.
Este producto está formado por materiales en muy gran parte reciclable.
En final de vida hacerlo eliminar en el sector conveniente.

ITALIANO

QUESTO LIBRETTO D'USO DEVE ESSERE RIMESSO ALL'UTILIZZATORE FINALE E RIMANERE SEMPRE DISPONIBILE SUL POSTO

Questo prodotto è stato fabbricato in un sito
certificato ISO 14.001, rispettoso dell'ambiente.
Questo prodotto è composto da materiali in grandissima parte riciclabile.
In fine di vita farlo eliminare nel settore appropriato.

OMBI 4.029.871/Ed.4

SALMSON ITALIA

Via J. Peril 80 I
41100 MODENA
ITALIA
TEL. : (39) 059 280 380
FAX : (39) 059 280 200
info.tecniche@salmson.it

W.S.L. LEBANON

Bou Khater building - Mazda Center
Jal El Dib Highway - PO Box 90-281
Djeideh El Metn 1202 2030 - Beirut
LEBANON
TEL. : (961) 4 722 280
FAX : (961) 4 722 285
wsl@cyberia.net.lb

SALMSON SOUTH AFRICA

Unit 1, 9 Entreprise Close,
Linbro Business Park - PO Box 52
EDENVALE, 1610
Republic of SOUTH AFRICA
TEL. : (27) 11 608 27 80/ 1/2/3
FAX : (27) 11 608 27 84
admin@salmson.co.za

SALMSON VIETNAM

E-TOWN - Unit 3-1C
364 CONG HOA - TAN BINH Dist.
Hochi minh-ville
VIETNAM
TEL. : (84-8) 810 99 75
FAX : (84-8) 810 99 76
nkminh@pompeessalmson.com.vn

SALMSON ARGENTINA S.A.

Av. Montes de Oca 1771/75
C1270AABE
Ciudad Autonoma de Buenos Aires
ARGENTINA
TEL.: (54) 11 4301 5955
FAX : (54) 11 4303 4944
info@salmson.com.ar

Service consommateur

 **0 820 0000 44**
0,12€ TTC/min

service.conso@salmson.fr

www.salmson.com

SIÈGE SOCIAL

Espace Lumière - Bâtiment 6
53, boulevard de la République
78403 Chatou Cedex
FRANCE