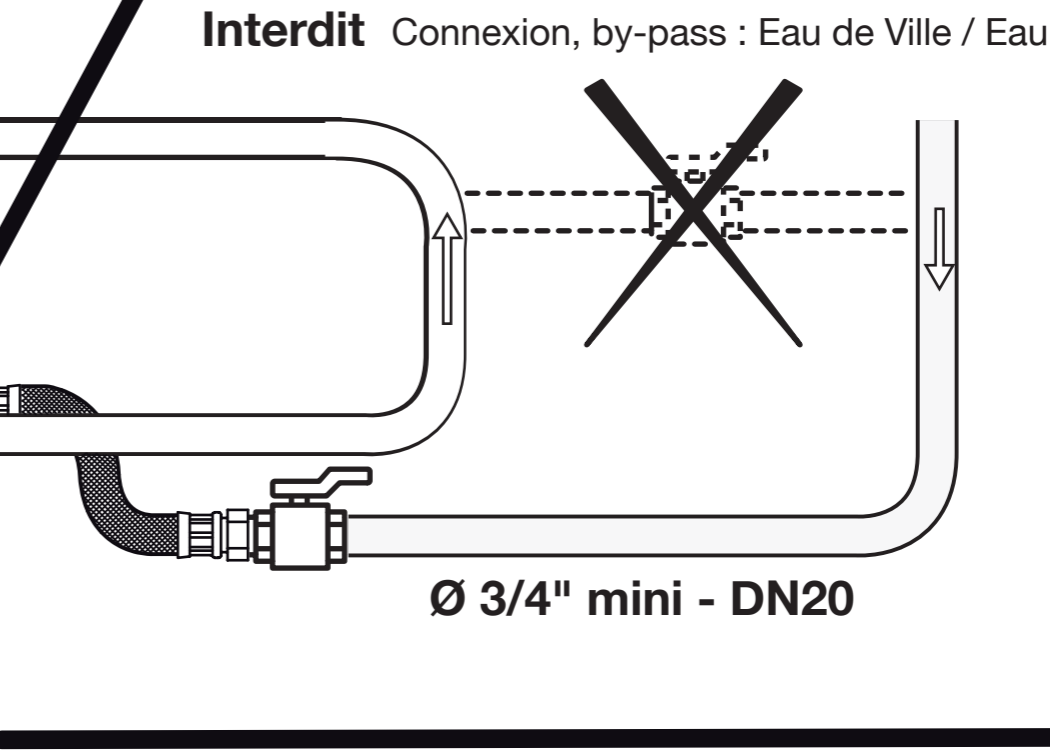
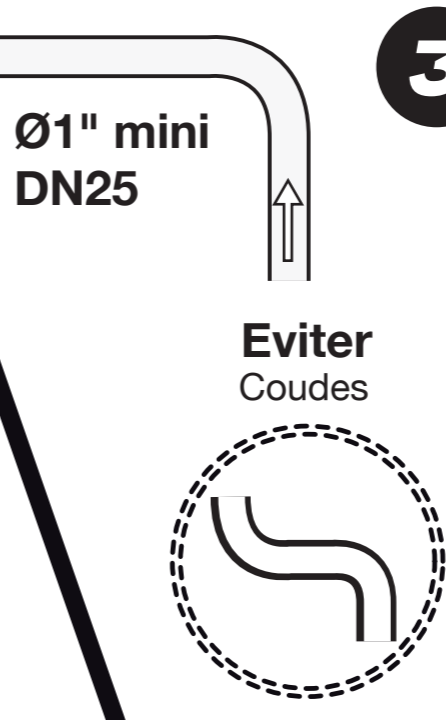
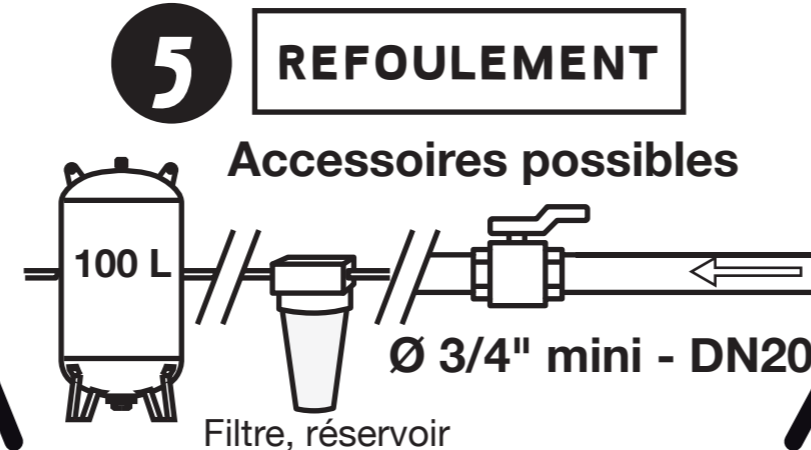
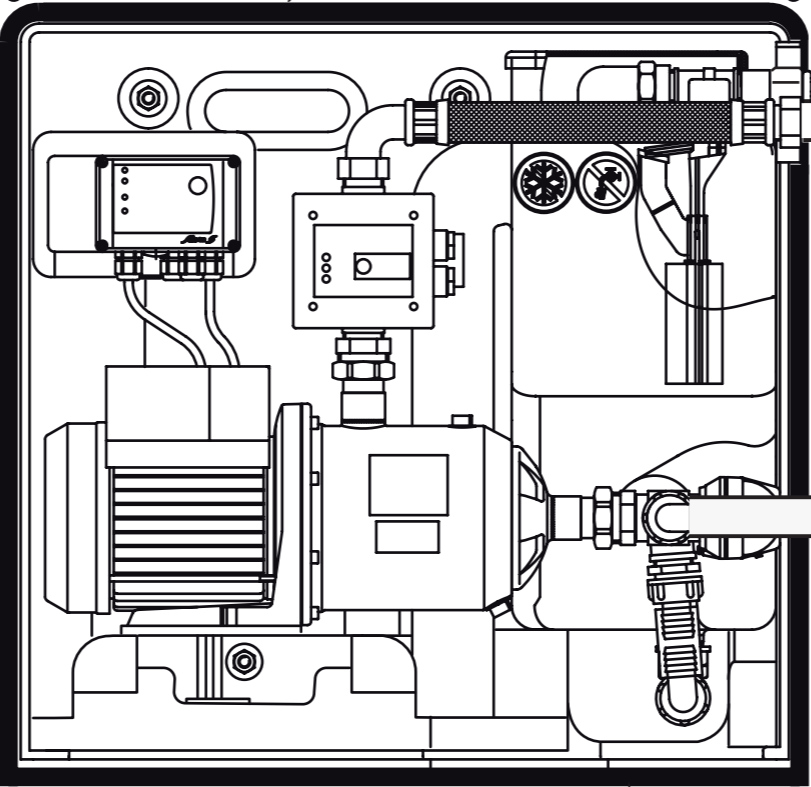
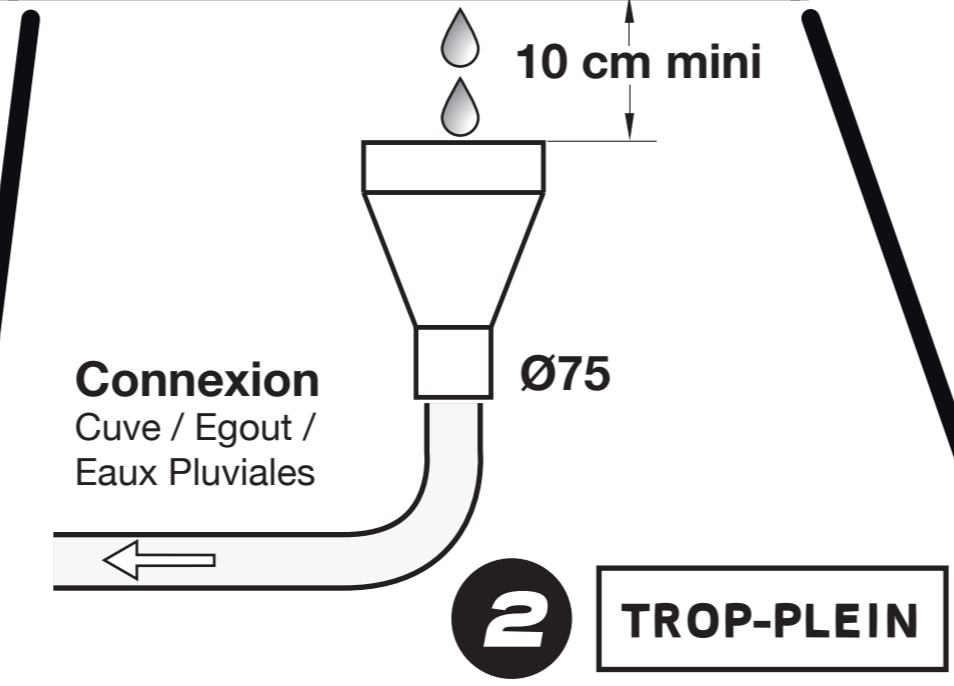
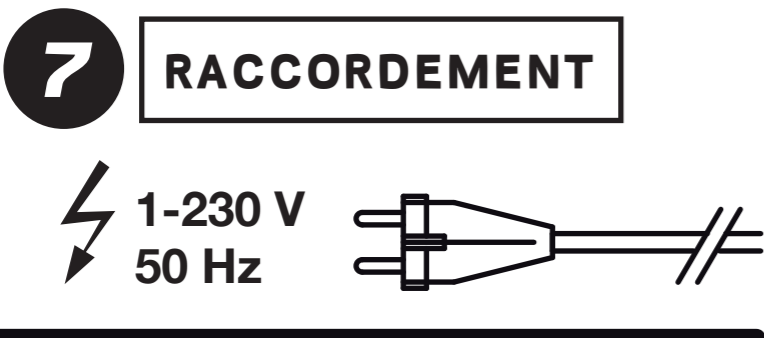
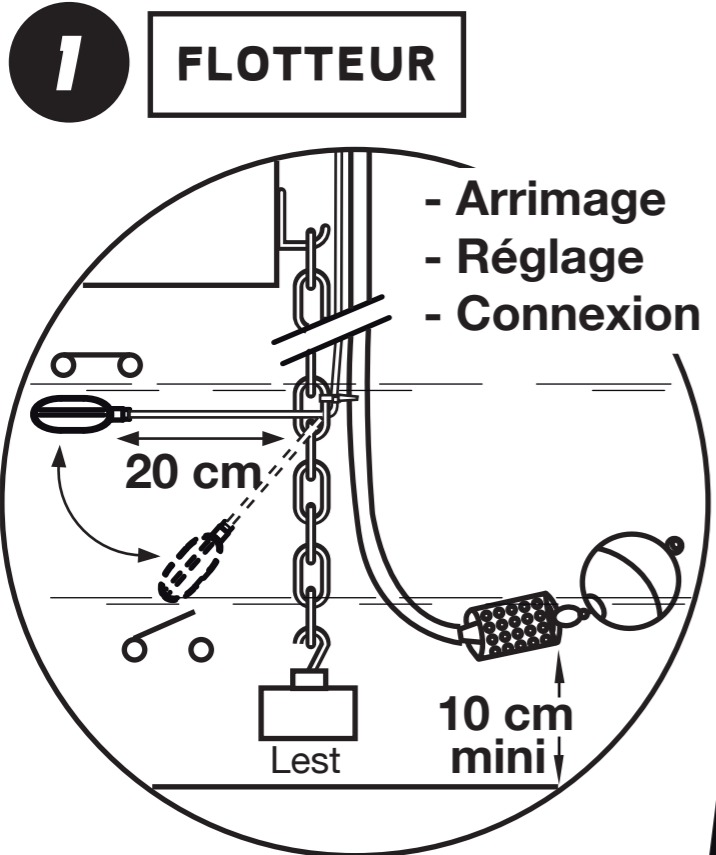


⚠ Il est impératif de consulter la notice de mise en service avant l'installation.



0820 0000 44 (N° Indigo)
www.salmson.com