

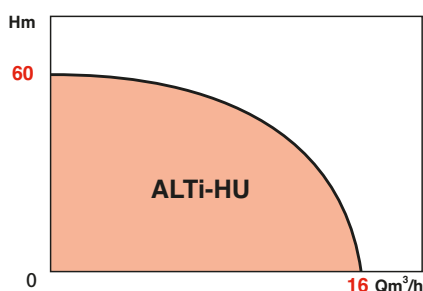
## PLAGE D'UTILISATION

Débit jusqu'à :	16 m <sup>3</sup> /h
Hauteurs mano. jusqu'à :	60 m
Température maxi de l'eau :	+55°C
Pression de service maxi :	10 bars
Température ambiante maxi :	+40°C
DN collecteurs filetés :	G2"

# ALTI-HU

## SURPRESSEURS ÉQUIPÉS DE 2 POMPES MULTICELLULAIRES HORIZONTALES

### Habitations et petites collectivités 2 pôles - 50 Hz



## APPLICATIONS

Surpresseur préassemblé et réglé en usine composé de 2 pompes horizontales multicellulaires « MUH » pour le pompage d'eau claires dans des installations d'alimentation en eau potable :

- petits ensembles d'habitations ;
- résidences privées ;

- arrosage ;
- écoles ;
- installations sportives ;
- magasins.

## AVANTAGES

- **Module compact, préassemblé et câblé en usine.**
- **Fonctionnement avec pressostat.**
- **Encombrement au sol réduit.**
- **Installation facile**
- **Armoire électrique de commande et de protection des pompes avec fonctionnement en cascade et en alternance.**
- **Fonctionnement silencieux.**
- **Coffret BC Control doté d'une temporisation réglable permettant de réduire la capacité des réservoirs.**

Certifié  
**ACS**



# ALTI-HU

## CONCEPTION

Le surpresseur est fourni préassemblé, câblé, réglé en usine et prêt pour l'installation. Surpresseurs monobloc équipés de :

- 2 pompes horizontales multicellulaires série « MUH » en fonte et acier inoxydable
- 2 pressostats (pour des HMT comprises entre 4 et 6 mCE, rajouter l'accessoire 4092357, pressostat simple PM12K)
- 2 clapets anti-retour de refoulement
- 2 clapets de fermeture de refoulement et d'aspiration
- 2 collecteurs filetés de refoulement et d'aspiration
- 1 armoire électrique de protection et de commande de type BC
- 1 manomètre
- 1 châssis

## CONSTRUCTION DE BASE

Pièces principales	Matériau
Pompes (x 2)	MUH 300 ou 500 T (voir notices techniques)
Collecteurs	Acier électrozingué
Clapet	Laiton
Châssis	Acier galvanisé
Coffret de contrôle	Plastique

## IDENTIFICATION

ALTI-HU-304-2-BC-M

Alti-HU : Version Standard avec Pompes MUH

Débit Nominal :  
3 M<sup>3</sup>/h : Pompe MUH 3xx  
5 M<sup>3</sup>/h : Pompe MUH 5xx

Nombre de roue

Mode de fonctionnement du module :  
2 pompes en cascade

Tension d'alimentation :

M : moteur monophasé

T : moteur triphasé

## COFFRET DE COMMANDE BC PRINCIPE DE FONCTIONNEMENT



Lors du prochain redémarrage, les pompes permutent afin d'optimiser leur temps de fonctionnement.

En cas de manque d'eau (détecté par flotteur ou par pressostat) le coffret BC coupe automatiquement les pompes puis le redémarre automatiquement lors de l'arrêt du manque d'eau. Le capteur de manque d'eau (flotteur ou pressostat) doit être commandé séparément.

Témoins lumineux de visualisation (DEL) sur le coffret de commande :

- alarme de visualisation du manque d'eau
- mise sous tension du surpresseur
- pompe 1 en marche
- pompe 2 en marche
- défaut pompe 1
- défaut pompe 2

Interrupteur de sélection des modes de fonctionnement par pompe: (automatique/arrêt/manuel)

\* Pour des HMT comprises entre 4 et 6 mCE, rajouter l'accessoire 4092357, pressostat simple PM12K

Lors d'une demande en eau, la pression dans le réseau est réduite. Cette chute de pression est détectée par un des pressostats\* (réglé au préalable sur la consigne d'enclenchement), qui enclenche la pompe, qui se met à débiter pour atteindre la pression de consigne.

Si la pression chute encore sous le niveau de réglage du second pressostat, la deuxième pompe se met alors en marche.

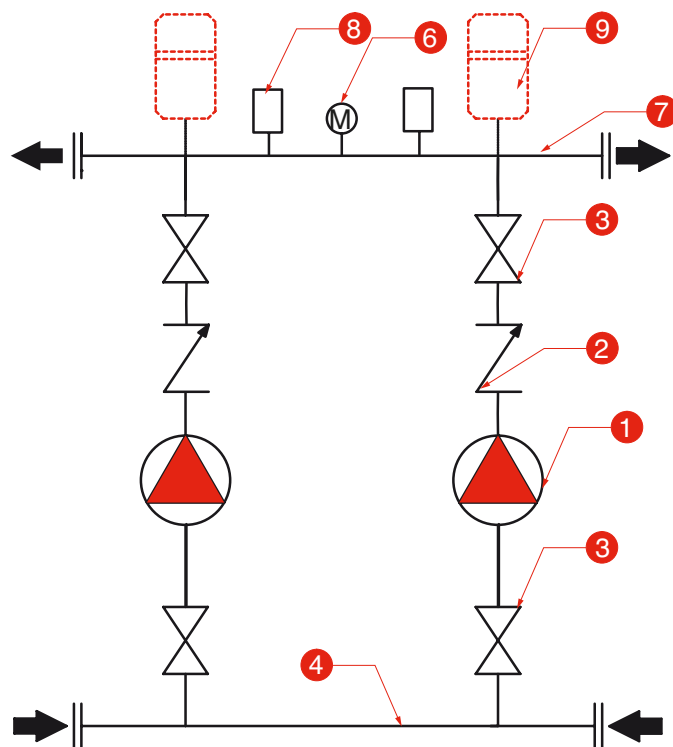
Une fois la pression de déclenchement atteinte les pompes se s'arrêtent après une temporisation fixe.

## NORMES ET SPÉCIFICATIONS

- Conformité aux directives européennes de marquage CE :
  - Directive Machines 2006/42/CE et Directive Basse Tension 2006/95/CE
  - Directive Compatibilité ElectroMagnétique (CEM) 2004/108/CE
- Ainsi qu'aux normes européennes harmonisées (hEN) respectivement associées :  
EN ISO 12100, EN 60204-1, EN 61000-6-1, EN 61000-6-2, EN 61000-6-3, EN 61000-6-4

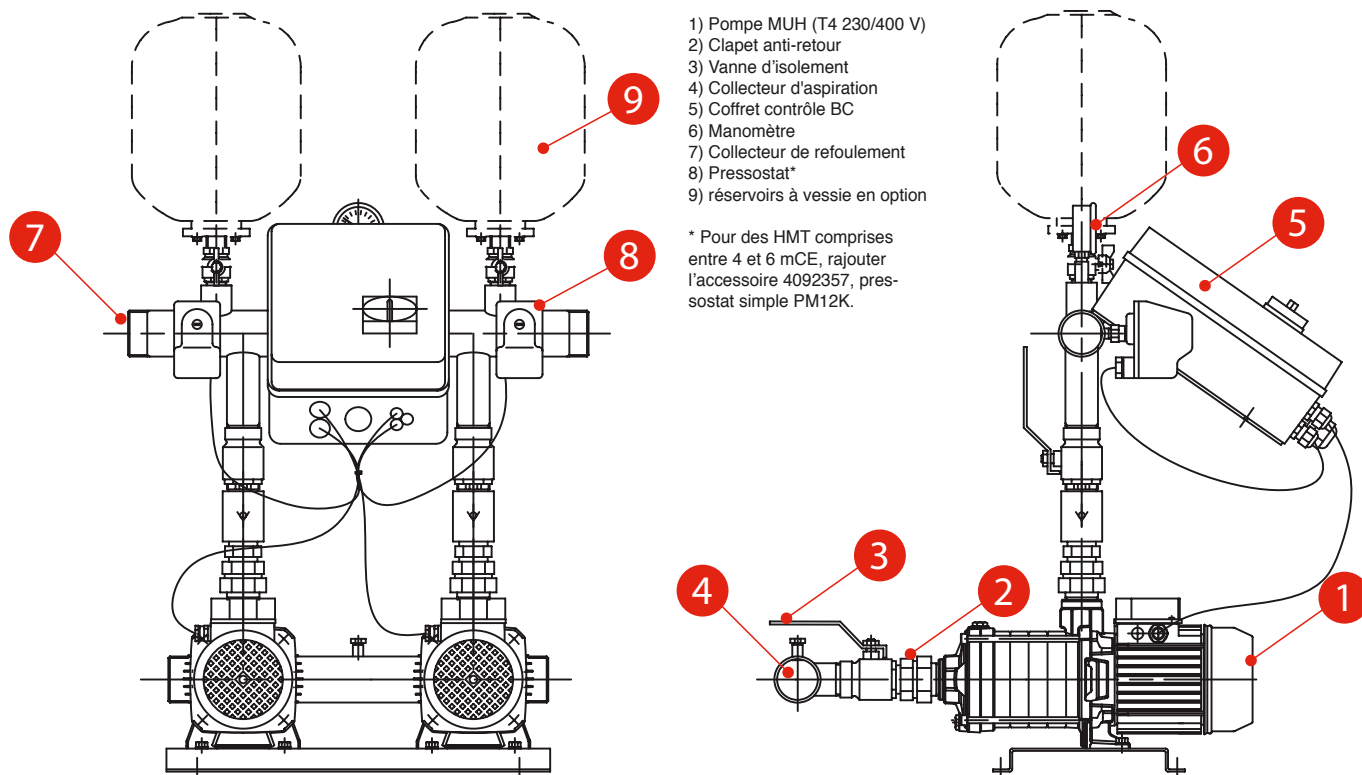
- Certifié pour un usage en eau potable : Attestation de Conformité Sanitaires (ACS)
- Conformité des pompes :
- Conformité des pompes pour le rendement des moteurs électriques triphasés à la directive d'éco-conception ErP (règlement 640/2009/CE amendé)

## SCHÉMA DE PRINCIPE



- 1) Pompe MUH (T4 230/400 V)
- 2) Clapet anti-retour
- 3) Vannes d'isolement à boisseau sphérique au refoulement et à l'aspiration
- 4) Collecteur d'aspiration
- 6) Manomètre
- 7) Collecteur de refoulement
- 8) Pressostat
- 9) Pièces recommandées en option réservoir à membrane (8 litres minimum)

## DESCRIPTION DU SURPRESSEUR

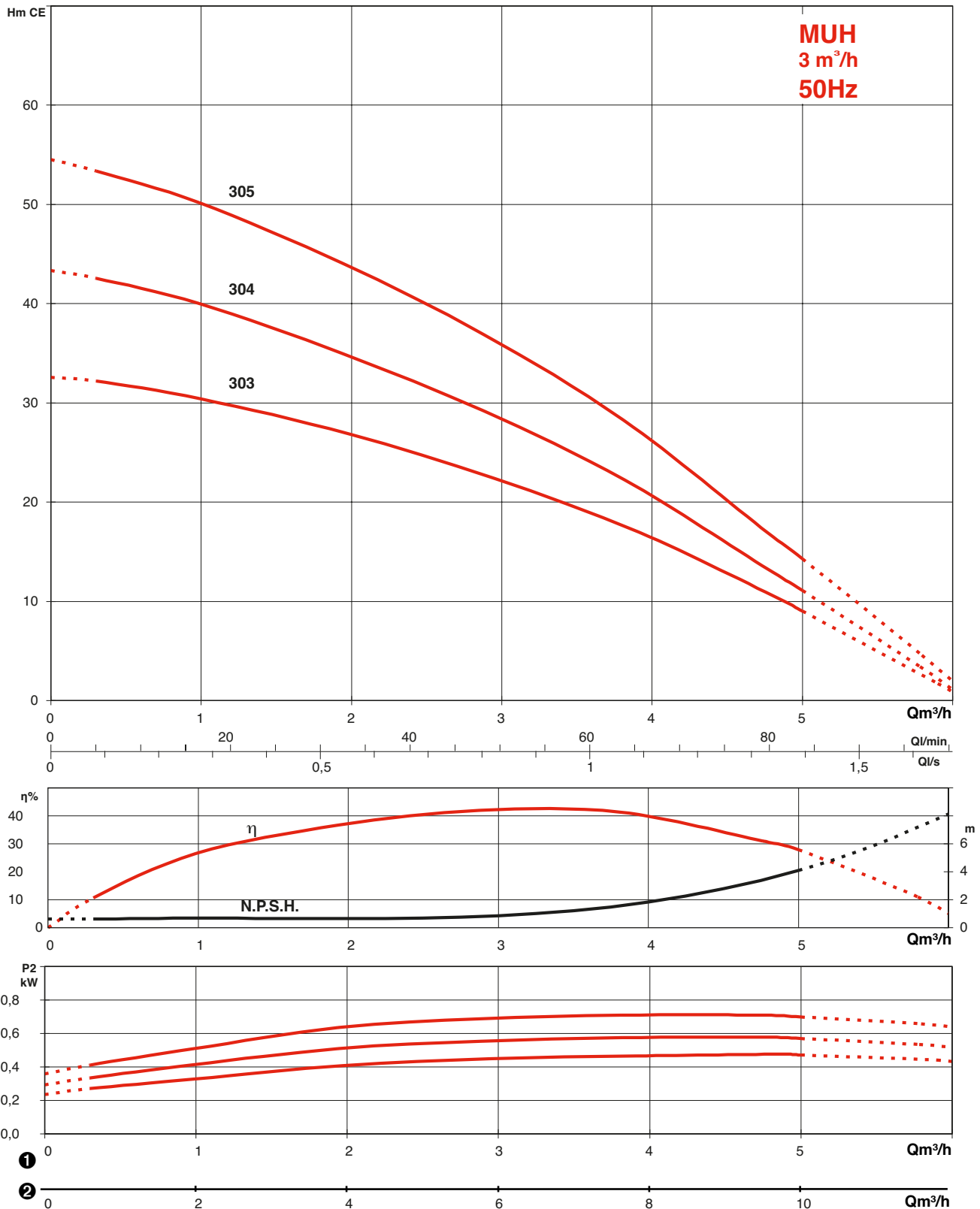


- 1) Pompe MUH (T4 230/400 V)
- 2) Clapet anti-retour
- 3) Vanne d'isolement
- 4) Collecteur d'aspiration
- 5) Coffret contrôle BC
- 6) Manomètre
- 7) Collecteur de refoulement
- 8) Pressostat\*
- 9) réservoirs à vessie en option

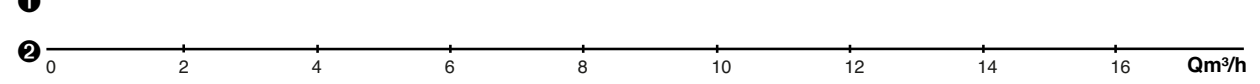
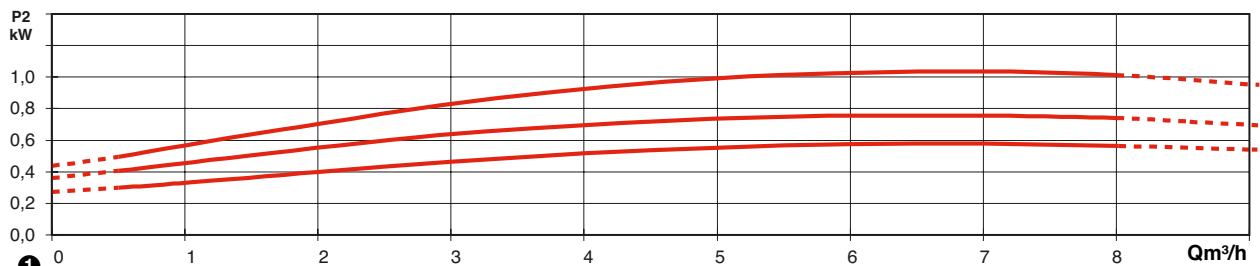
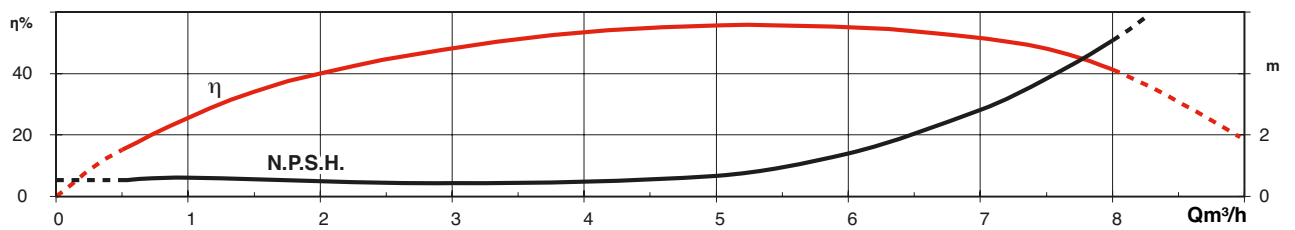
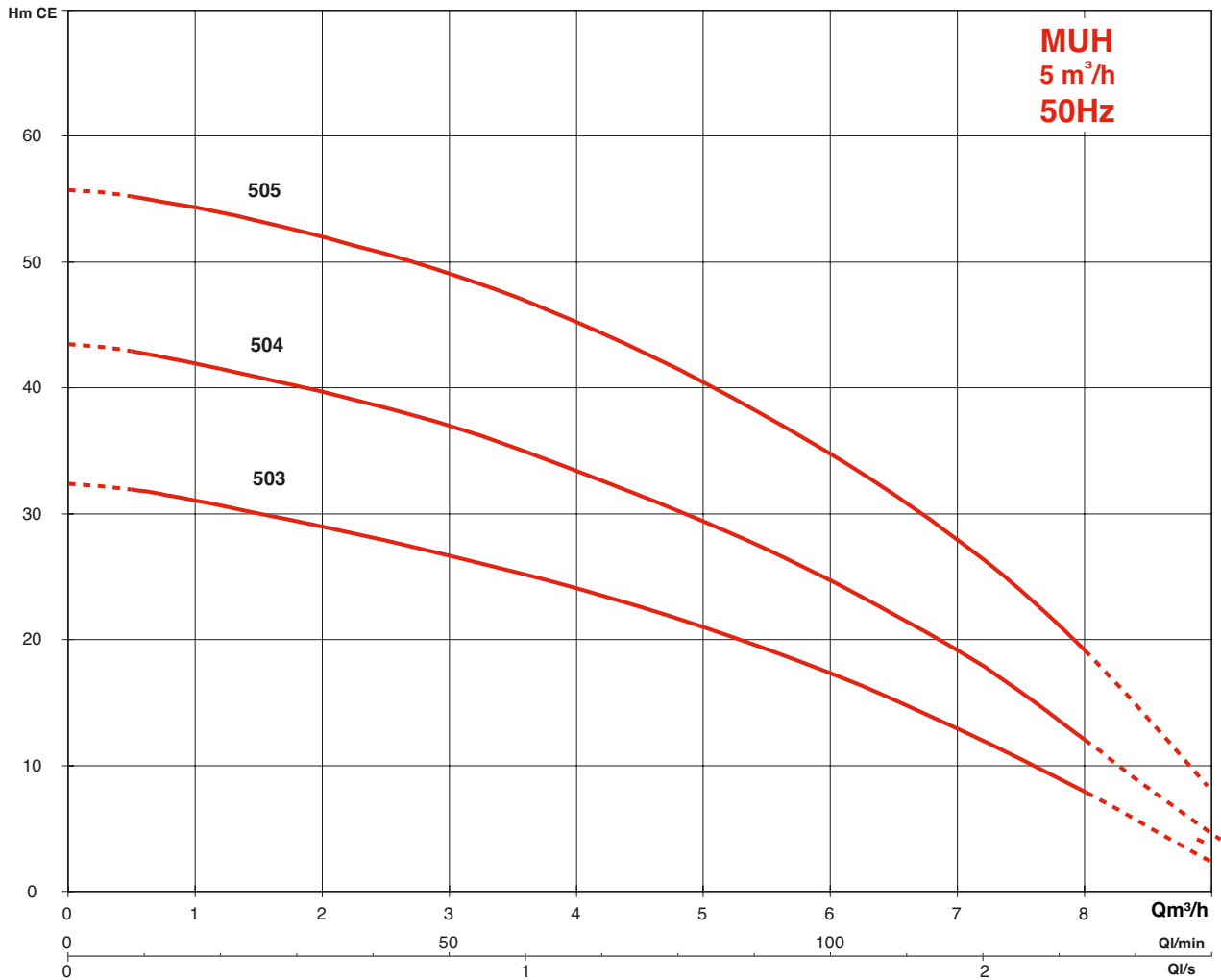
\* Pour des HMT comprises entre 4 et 6 mCE, rajouter l'accessoire 4092357, pressostat simple PM12K.

# ALTI-HU

## PERFORMANCES HYDRAULIQUES - 2 900 TR/MIN - 50 HZ

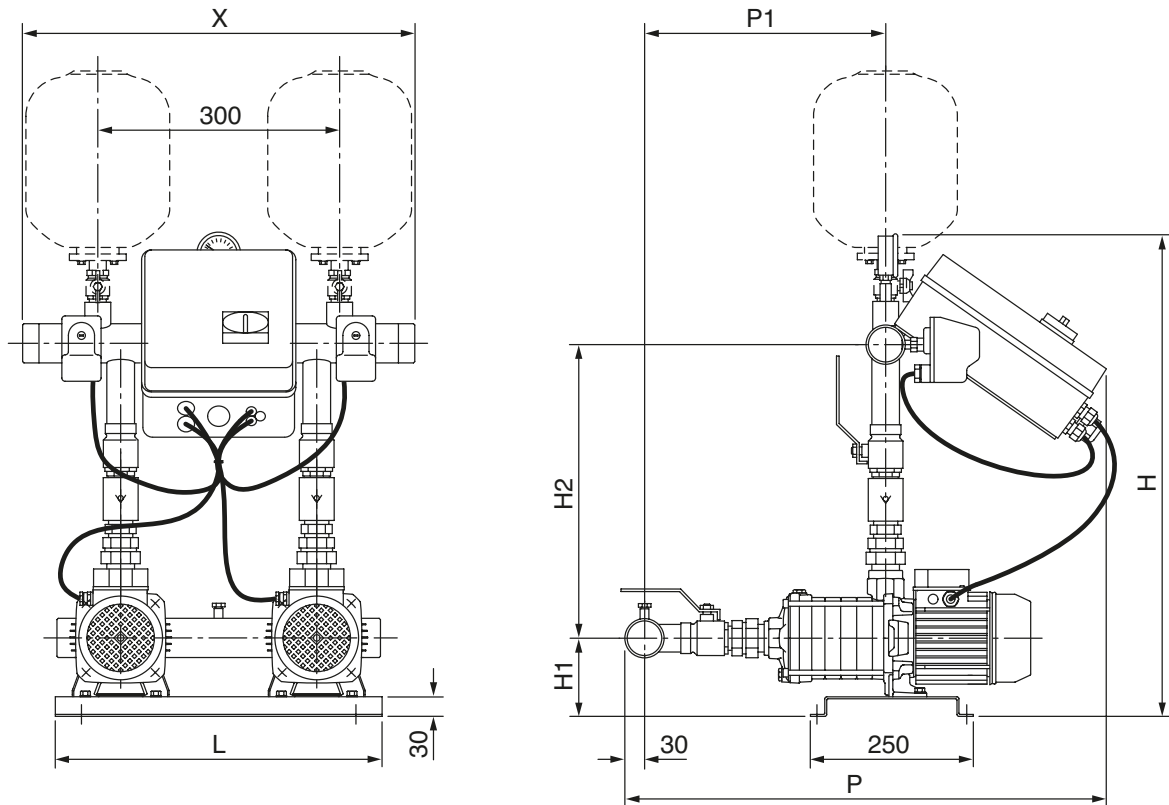


## PERFORMANCES HYDRAULIQUES - 2 900 TR/MIN - 50 HZ



# ALTI-HU

## CARACTÉRISTIQUES ÉLECTRIQUES ET DIMENSIONNELLES



Type	Tension ~	A V	Fréquence Hz	Puissance P2 kW	Collecteur	H mm	L mm	P mm	H1 mm	H2 mm	P1 mm	X mm	Masse net Kg
ALTI-HU-303-2-BC-M	1	230	50	2x0,55	2"	740	500	661	120	420	292	595	47,9
ALTI-HU-304-2-BC-M	1	230	50	2x0,55	2"	740	500	686	120	420	316	595	49,9
ALTI-HU-305-2-BC-M	1	230	50	2x0,75	2"	740	500	710	120	420	340	595	57,9
ALTI-HU-503-2-BC-M	1	230	50	2x0,55	2"	770	500	661	120	450	292	595	47,9
ALTI-HU-504-2-BC-M	1	230	50	2x0,75	2"	770	500	686	120	450	316	595	59,9
ALTI-HU-505-2-BC-M	1	230	50	2x1,1	2"	770	500	710	120	450	340	595	58,3
ALTI-HU-304-2-BC-T	3	400	50	2x0,55	2"	740	500	716	120	420	346	595	49,9
ALTI-HU-305-2-BC-T	3	400	50	2x0,55	2"	740	500	740	120	420	370	595	60,5
ALTI-HU-503-2-BC-T	3	400	50	2x0,55	2"	770	500	691	120	450	322	595	47,9
ALTI-HU-504-2-BC-T	3	400	50	2x0,75	2"	770	500	716	120	450	346	595	59,9
ALTI-HU-505-2-BC-T	3	400	50	2x1,1	2"	770	500	740	120	450	370	595	60,7

## PARTICULARITÉS

### a) Électriques

- Fréquence 50 Hz

### b) Conditionnement

- Sur palette avec film protecteur

### c) Options et accessoires recommandés

- Réservoir à membranes (8 litres minimum)
- Flotteur ou pressostat pour protection contre le manque d'eau.