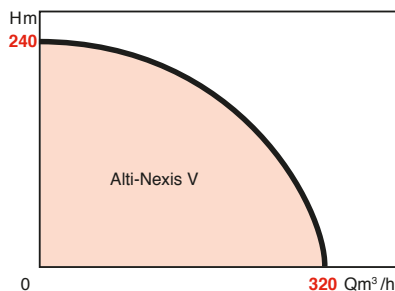


PLAGES D'UTILISATION

Débits jusqu'à :	320 m ³ /h
Hauteurs mano. jusqu'à :	240 m CE*
Pression de service maxi :	16 bar option 25 bar*
Température d'eau maxi :	70°C
Température ambiante :	40°C
DN collecteurs filetés :	DN 1"1/2 à 3"
DN collecteurs à brides :	DN 100 à 200

* nous consulter



AVANTAGES

- Modules compacts, pré-réglés en usine et prêts à être installés.
- Encombrement au sol réduit.
- Installation facile : 2 raccordements hydrauliques et un branchement électrique.
- Commande et protection regroupées dans l'armoire.
- Système complet optimisé (hydraulique haut rendement, commande, moteur IE2 P<7.5 kW et moteur IE3 P≥7.5 kW.) afin d'obtenir un rendement énergétique global à haute performance.
- Ensemble hydraulique en acier inox avec collecteurs inox : sécurité anti-corrosion et durée de vie accrue.
- Surpresseur certifié eau potable : ACS.
- Surpresseur disponible en standard jusqu'à 4 pompes.

ALTI-NEXIS-V

SURPRESSEURS HAUT RENDEMENT

Gamme de surpresseurs équipés de pompes multicellulaires «Inox» Nexis-V :
Usages collectifs et industriels
2 pôles - 50 Hz

APPLICATIONS

Mise et maintien sous pression de réseaux de distribution d'eau à pression insuffisante ou inexistante, pour :

- ensemble d'habitations, de bureaux,
- résidences privées,

- hôtels, hôpitaux, cliniques,
- centres commerciaux, magasins,
- écoles, lycées, universités, casernes,
- bâtiments industriels, agricoles,
- irrigation, arrosage...

• Alti-Nexis-V608-3-SC



• Alti-Nexis-V604-2-CC

• Alti-Nexis-V604-2-CE+



ALTI-NEXIS-V

CONCEPTION

• Gamme Alti-Nexis-V

Surpresseurs compacts, étudiés pour les systèmes de surpression directe ou classique équipés de :

- 2 à 4 pompes Nexis-V, dont les caractéristiques hydrauliques sont prédéterminées.
- Pompe Nexis-V22 à V52 avec accès frontal à la garniture mécanique à cartouche standard pour une maintenance plus aisée.
- Pompe Nexis-V4 à V16 sans cartouche standard sur les surpresseurs équipés de coffrets de commande CE+, SC, SCFC.
- Pompe Nexis-V4 à V16 avec cartouche standard sur les surpresseurs équipés de coffrets de commande CC et CCFC (nous consulter).
- Vannes au refoulement et à l'aspiration de chaque pompe.
- Clapet anti-retour silencieux au refoulement de chaque pompe (équipé de cartouches interchangeables sur la gamme ALTi Nexis-V jusqu'à 16m³/h).
- Un transmetteur de pression pour la régulation des pompes.
- Un pressostat manque d'eau (accessoire obligatoire - version réseau eau de ville).
- Un interrupteur à flotteur pour le manque d'eau (accessoire obligatoire - version bache de stockage).
- Un manomètre au refoulement.
- Un châssis de support monté sur plots de réglage antivibratiles.
- Des anneaux de levage sur la pompe et sur le châssis (anneaux à visser sur les surpresseurs équipés d'automatisme CE, CC, CCFC et intégrés pour les SC et SCFC).
- Un coffret de régulation existant sous trois configurations avec afficheur de commande :
 - CE+ : coffret électronique simplifié
 - SC : coffret électronique évolué
 - SCFC : coffret SC avec 1 variateur de fréquence dans l'armoire
 - CC : API (Automate Programmable Industriel)
 - CCFC : API + 1 variateur de fréquence dans l'armoire

Sur demande (nous consulter) :

- Version ELINOX : version inox 316.
- Surpresseurs de 5 pompes ou plus, pompes jockey.

IDENTIFICATION

Alti-Nexis - V 2205/2/K - 2 CC - 16 - T4 - FC

Version _____
Alti-NEXIS : Version standard.

Type de pompe : _____
V : Pompe standard verticale.

Débit nominal et nombre d'étage de chacune des pompes / nombre de roues rognées / cartouche _____
4 m³/h : Pompe NEXIS-V
6 m³/h : Pompe NEXIS-V
10 m³/h : Pompe NEXIS-V
16 m³/h : Pompe NEXIS-V
22 m³/h : Pompe NEXIS-V
36 m³/h : Pompe NEXIS-V
52 m³/h : Pompe NEXIS-V } K : pompe avec cartouche

Mode de fonctionnement du module _____
2: 2 pompes en cascade
3: 3 pompes en cascade
4: 4 pompes en cascade

Automatisme : _____
CE + : Commande électronique simplifiée
SC : Commande électronique évoluée
CC : Commande automate

Pression de service maxi : _____
16 - 25 bars

Tension d'alimentation triphasé : _____
T4: TRI 400 V

Variateur de fréquence (variante) : _____
Valable avec coffret SC et CC

NORMES ET SPÉCIFICATIONS

• Conformité aux directives européennes de marquage CE :

- Directive Machines 2006/42/CE et Directive Basse Tension 2006/95/CE
- Directive Compatibilité ElectroMagnétique (CEM) 2004/108/CE

Ainsi qu'aux normes européennes harmonisées (hEN) respectivement associées : EN ISO 12100, EN 60204-1, EN 61000-6-1, EN 61000-6-2, EN 61000-6-3, EN 61000-6-4

• Certifié pour un usage en eau potable : Attestation de Conformité Sanitaires (ACS)

• Approprié aux installations électriques dans les bâtiments :

IEC 60364-1 ou sa version française NF C 15-100

• Conformité des pompes :

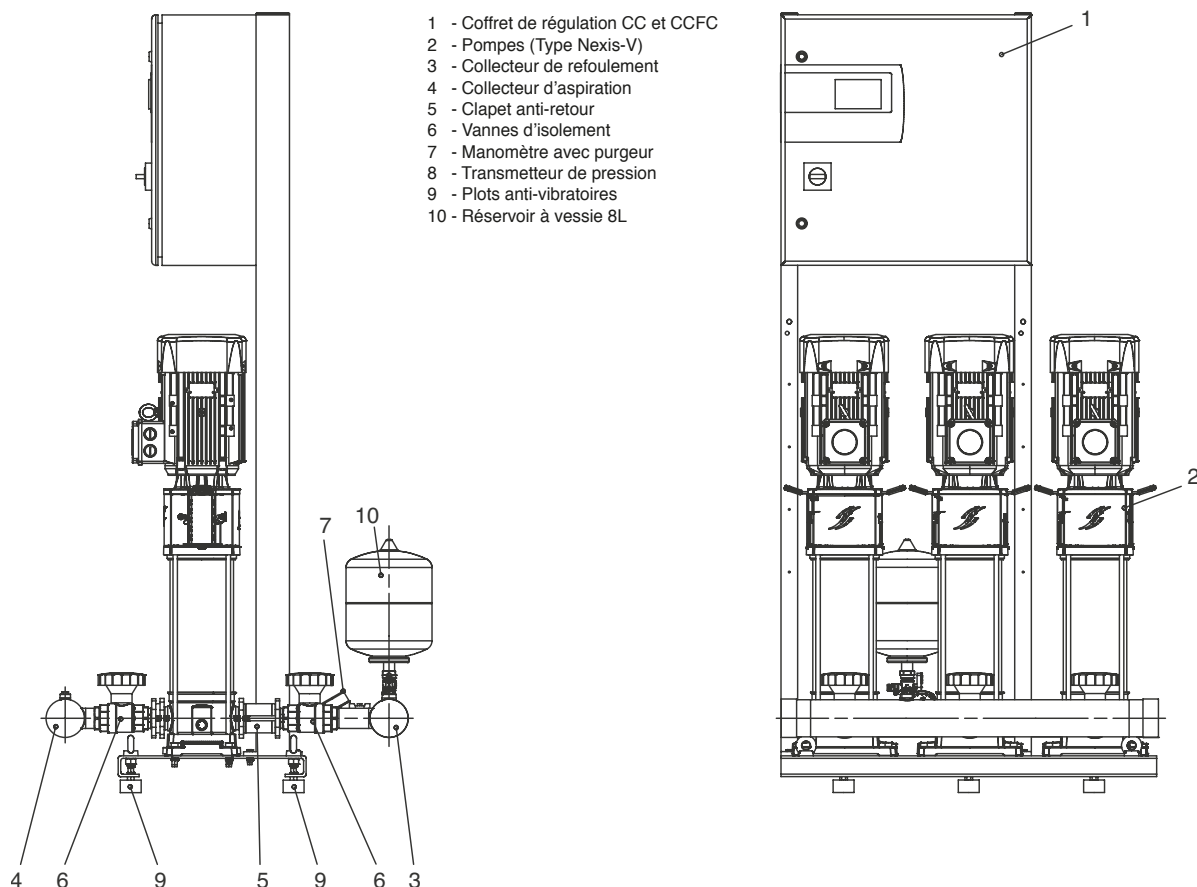
- Au règlement 547/2012/UE sur le rendement hydraulique des pompes à eau, de la Directives des Produits liés à l'Energie (ErP) 2009/125/CE : MEI_≥0.70
- Au règlement 640/2009/CE sur le rendement des moteurs électriques triphasés (de 0,75 à 375 kW), de la Directive ErP : IE2 ou plus.
- A la Directives Machines et à la norme hEN des pompes : EN 809+A1

• Conformité des coffrets de commande :

- A la Directive Basse Tension et aux normes hEN : EN 61439-1 & EN 61439-2
- A la Directive CEM et aux normes hEN : EN 61000-6-1, EN 61000-6-2, EN 61000-6-3, EN 61000-6-4

DESCRIPTIF DU SURPRESSEUR

• Alti-Nexis-V équipé des coffrets de régulation CC et CCFC



CONSTRUCTION DE BASE

	ALTI-Nexis-V avec coffret CC et CCFC						
	4	6	10	16	22	36	52
Pompe Nexis-V	4	6	10	16	22	36	52
Clapets anti-retour	Clapet entre brides (faible pertes de charge) Cartouche interchangeable				Clapet entre brides (faible pertes de charge)		
Vannes d'isolement	Boisseau sphérique à passage intégral					Papillon	
	Poignée démultipliée					1/4 de tour	
Collecteurs	Acier inoxydable 316				Acier inoxydable 304		
Assemblage vannes / collecteurs	Vissés + joint torique				Vissé collé	Joint + bride	
Reservoir à vessie 8L sur le collecteur au refoulement	Fourniture standard				En option		

* un réservoir doit être installé près du surpresseur pour un fonctionnement optimal. Sa contenance doit être adaptée à l'installation.

ACCESSOIRES OBLIGATOIRES SELON LA SOURCE D'ALIMENTATION EN EAU

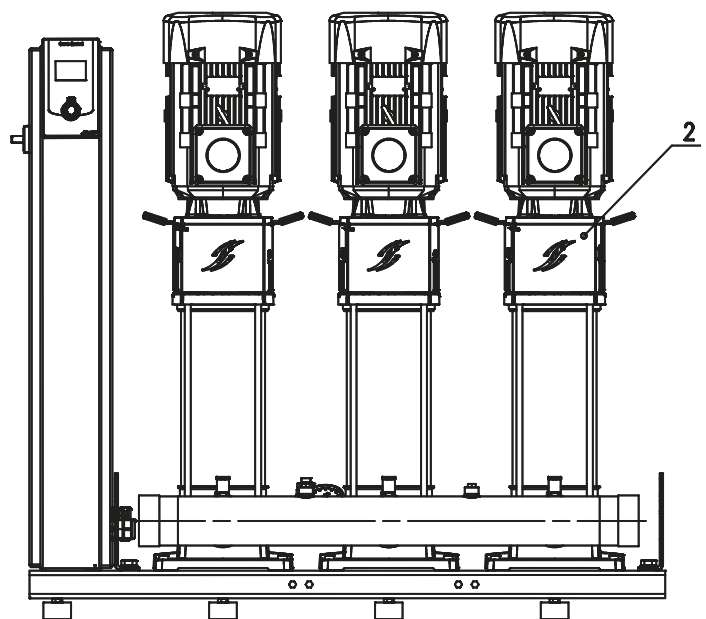
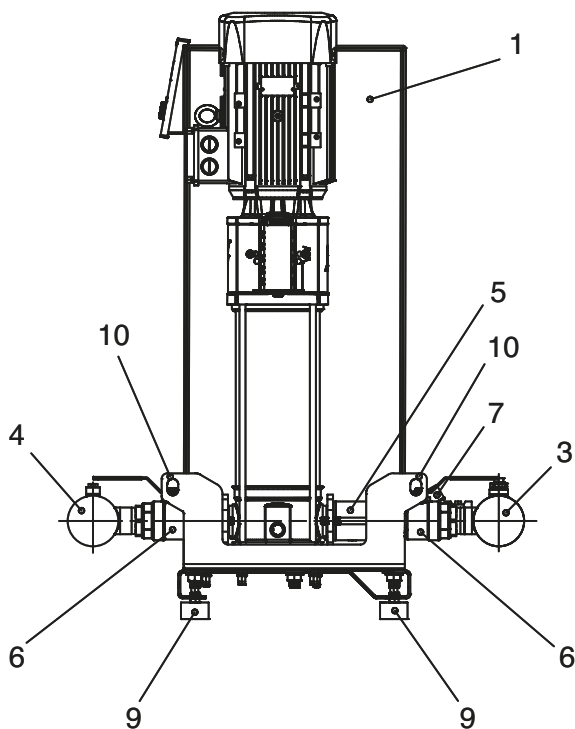
Composants	ALTI-Nexis-V		
	2 pompes	3 pompes	4 pompes
Protection manque d'eau	1	1	1
	1	1	1

ALTI-NEXIS-V

DESCRIPTIF DU SURPRESSEUR

• Alti-Nexis-V équipé des coffrets de régulation SC et SCFC

- | | |
|--------------------------------------|------------------------------|
| 1 - Coffret de régulation SC et SCFC | 6 - Vannes d'isolement |
| 2 - Pompes (Type Nexis-V) | 7 - Manomètre avec purgeur |
| 3 - Collecteur de refoulement | 8 - Transmetteur de pression |
| 4 - Collecteur d'aspiration | 9 - Plots anti-vibratoires |
| 5 - Clapet anti-retour | 10 - Anneaux de levage |



CONSTRUCTION DE BASE

	Alti-Nexis-V avec coffret SC et SCFC						
	4	6	10	16	22	36	52
Pompe Nexis-V	4	6	10	16	22	36	52
Clapets anti-retour	Clapet entre brides (faible pertes de charge)						
	Cartouche interchangeable					A brides	
Vannes d'isolement	Montage a bride						Papillon
	1/4 de tour						
Collecteurs	Acier inoxydable 304						
Assemblage vannes / collecteurs	Vissés + joint torique						A Bride
Reservoir à vessie 8L sur le collecteur au refoulement	Fourniture en option*						

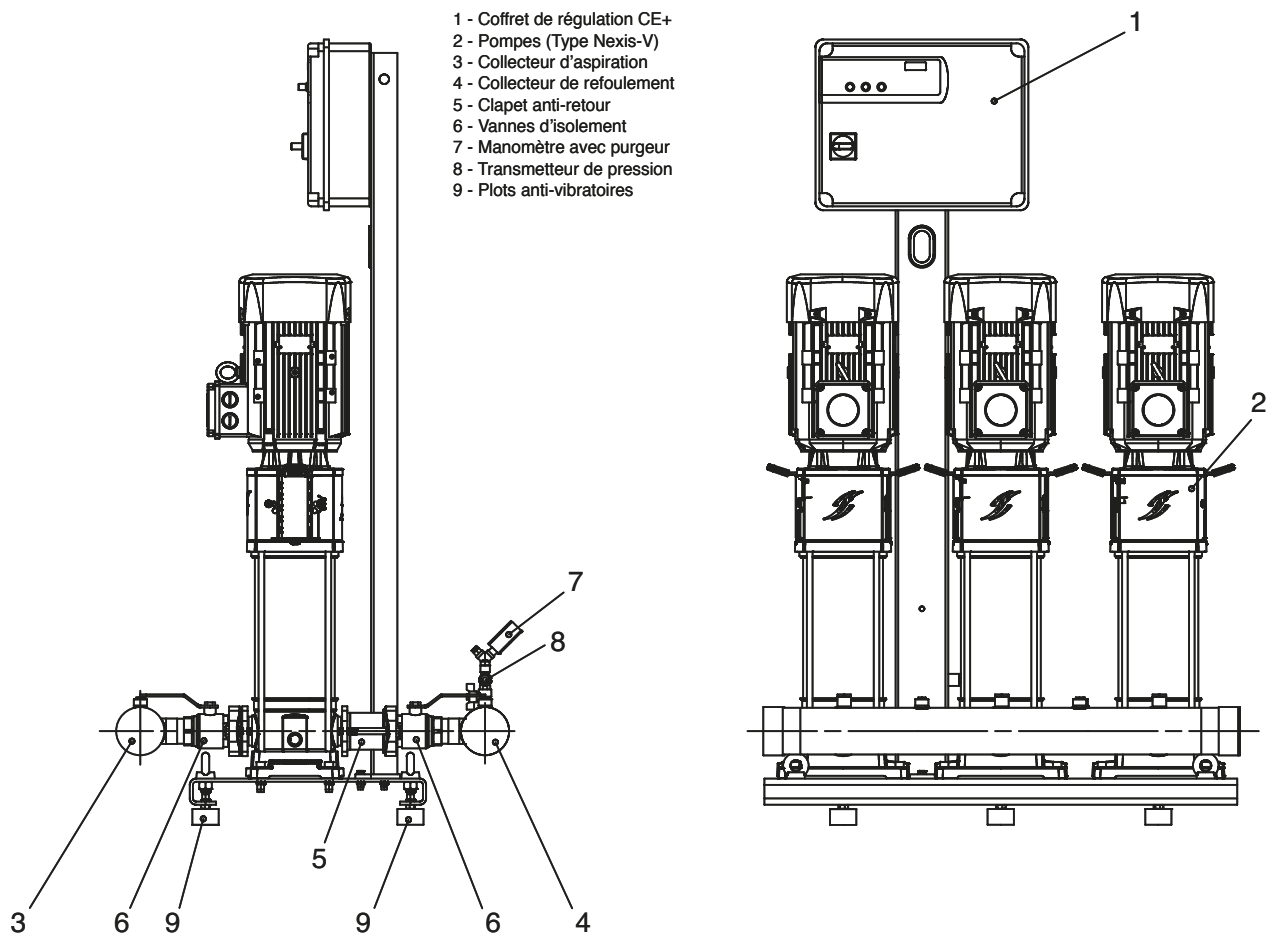
* un réservoir doit être installé près du surpresseur pour un fonctionnement optimal. Sa contenance doit être adaptée à l'installation.

ACCESSOIRES OBLIGATOIRES SELON LA SOURCE D'ALIMENTATION EN EAU

Composants	ALTI-Nexis-V		
	2 pompes	3 pompes	4 pompes
Protection manque d'eau			
Pressostat (raccordement sur le réseau eau ville)	1	1	1
Flotteur (raccordement sur bêche)	1	1	1

DESCRIPTIF DU SURPRESSEUR

• Alti-Nexis-V équipé des coffrets de régulation CE+



CONSTRUCTION DE BASE

	Alti-Nexis-V avec coffret CE+						
	4	6	10	16	22	36	52
Pompe Nexis-V	Equipée de garniture mécanique sans cartouche				Avec cartouche		
Clapets anti-retour	Clapet entre brides (faible pertes de charge) Cartouche interchangeable				Clapet entre brides (faible pertes de charge)		
Vannes d'isolement	Boisseau sphérique à passage intégral					Papillon	
Collecteurs	1/4 de tour						
Assemblage vannes / collecteurs	Acier inoxydable 304						
Reservoir à vessie 8L sur le collecteur au refoulement	Vissé collé					Joint + bride	
	Non disponible						

* un réservoir doit être installé près du surpresseur pour un fonctionnement optimal. Sa contenance doit être adapté à l'installation.

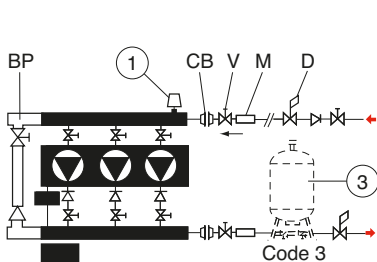
ACCESSOIRES OBLIGATOIRES SELON LA SOURCE D'ALIMENTATION EN EAU

Composants	ALTI-Nexis-V		
	2 pompes	3 pompes	4 pompes
Protection manque d'eau			
Pressostat (raccordement sur le réseau eau ville)	1	1	1
Flotteur (raccordement sur bêche)	1	1	1

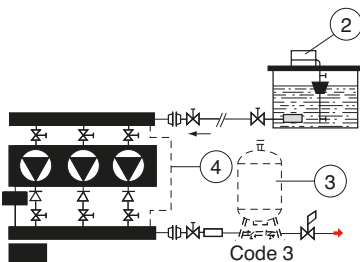
ALTI-NEXIS-V

FOURNITURES

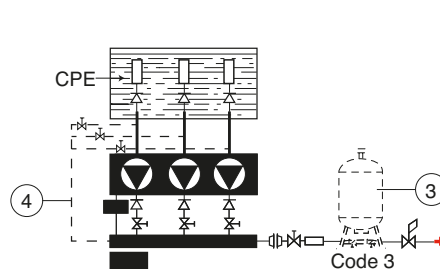
• À partir du réseau de ville



• A partir d'une bache de stockage (en charge)



• A partir d'une bache de stockage (en aspiration)



FOURNITURES OBLIGATOIRES :

(selon l'alimentation en eau du surpresseur)

- 1 - Pressostat de protection manque d'eau, surpresseur alimenté sur eau de ville.
- 2 - Interrupteur à flotteur, livré non monté, surpresseur alimenté sur bache en charge.
- 3 - Réservoir à vessie 8 à 2000 litres, préciser pression de service et capacité (option en supplément de prix).
- 4 - Tuyauterie d'équilibrage pour bache en aspiration.

Remarque : Dans le cas où un by-pass et un détendeur à l'aspiration sont installés sur le surpresseur, il est recommandé de monter le détendeur entre le by-pass et le surpresseur.

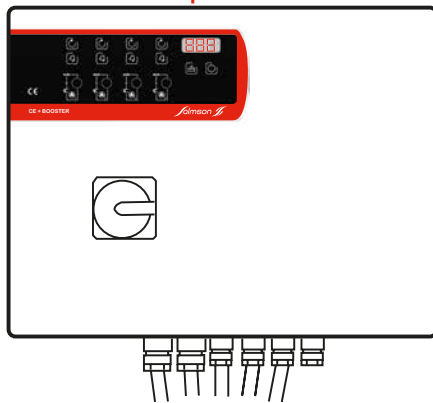
FOURNITURES FACULTATIVES :

(options en supplément de prix)

- BP - By-pass d'alimentation directe en eau, lorsque la pression du réseau de ville est suffisante.
- M - Manchettes anti-vibratoires (fournies par 2).
- CB - Contre-bridages à visser ou à souder sur collecteurs (fournies par 2) suivant la taille des collecteurs.
- D - Détendeur-stabilisateur de pression sur aspiration et/ou refoulement.
- V - Vannes d'isolement.
- CPE - clapet de pied crépine à faibles pertes de charges

COFFRETS DE COMMANDE CE +

Coffret électronique



Étanchéité : IP 54
Alimentation Tri : 230/400V (50 Hz)
220 /380 V (60 Hz-option)

Fonctionnalités du coffret CE+ :

- (2 à 4 pompes).
- Cet automatisme dans un coffret plastique assure la gestion des pompes grâce à un microcontrôleur.
- Il couvre les pompes pour des puissances allant de 1,1 à 15kW.
- Il gère les pompes en mode cascade grâce à un transmetteur de pression 4-20mA.
- Le coffret CE+ s'adapte aux 5 versions de transmetteurs disponibles ; 0-6, 0-10, 0-16, 0- 25, 0-40 bars.
- La temporisation d'arrêt pression haute de la pompe principale est réglable de 5 à 180s.
- Il permet un paramétrage facile du surpresseur avec lecture directe de la pression de consigne sur le coffret, grâce à l'écran 7 segments.
- Indice de protection supérieur (IP54) pour une meilleure protection du système

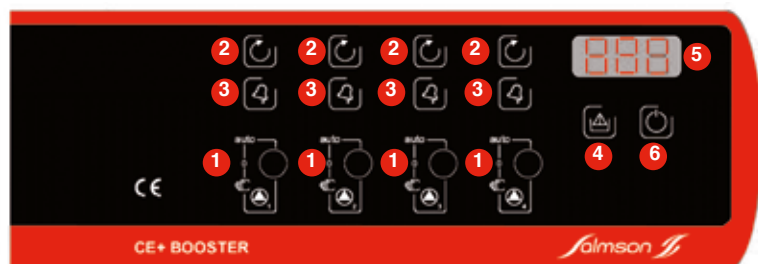
- Un test de fonctionnement est automatiquement lancé toutes les 6 heures pour vérifier le bon état de marche du surpresseur (peut être désactivé).
- Une commande à distance permet l'arrêt complet du surpresseur.

Le coffret CE+ comporte un ensemble de protections, notamment :

- Fonctionnement à sec
- Pompe bloquée
- Phase manquante
- Défaut test de fonctionnement
- Court-circuit
- Surcharge
- Sous charge (si courant < 0,5A)
- Interrupteur principal en façade de coffret
- Alarme pression trop basse

La signalisation des défauts peut se faire soit par pompe, soit au niveau du surpresseur, selon qu'il s'agit d'un défaut d'une pompe ou d'un défaut général.

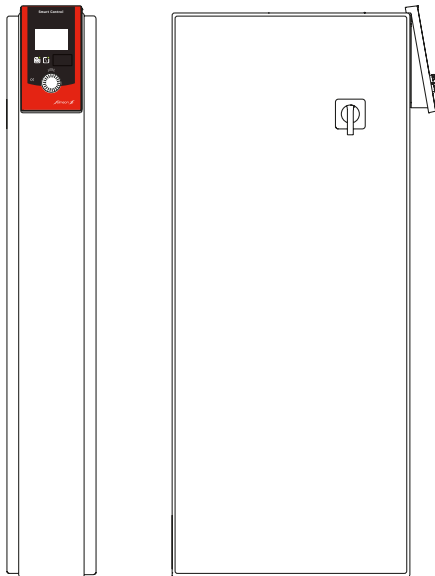
Bandeau de commande



- 1 - Interrupteur 3 positions Auto-Reset-Manu.
- 2 - Voyant : marche par pompe.
- 3 - Voyant : défaut pompe par pompe.
- 4 - Voyant : manque d'eau.
- 5 - Afficheur 7 segments.
- 6 - Voyant alimentation générale

ARMOIRE DE COMMANDE SC (VITESSE FIXE), ET SCFC (VITESSE VARIÉE)

Coffret avec automate intégré



Alimentation Tri : 230/400V (50 Hz)
220 /380 V (60 Hz-option)

DESRIPTIF

En façade :

- Ecran LCD rétroéclairé de commande et de visualisation.
- DEL de mise sous tension du surpresseur et de défaut général.
- Bouton de navigation pour la sélection et l'ajustement des paramètres à l'installation.
- Diodes Infra Rouge de communication pour accès aux données du Services Salmson.
- Sectionneur rotatif de sécurité et de mise sous tension

A l'intérieur :

- Disjoncteur magnéto-thermique avec curseur de réglage intensité moteur (et bouton de Réarmement).
- Deux contacteurs par pompe (un pour vitesse fixe et un pour vitesse variée sur version SCFC).
- Transformateur de sécurité et d'isolement.
- Sectionneur général à commande extérieure par poignée verrouillable.
- Une carte automate équipée d'un microprocesseur pour la gestion complète du surpresseur (démarrages, arrêts, protections...).
- Un variateur de vitesse (version SCFC fonction PID).
- Un filtre moteur (version SCFC).
- Un bornier de raccordement de la puissance (Alimentation générale, moteurs).
- Un bornier de raccordement des organes de commande extérieures (transmetteur de pression, interrupteur à flotteur ou pressostat de sécurité, ...).
- un porte-documents intégré à la porte.

FONCTIONNEMENT :

Le transmetteur de pression enregistre la pression existante dans la conduite de refoulement et envoie des signaux au coffret de commande qui gère les démarrages et arrêts des pompes en cascade.

Fonctionnalités du coffret :

- possibilité de définir une pompe de réserve.
- test de fonctionnement des pompes.
- alarme manque d'eau paramétrable.
- ajustement des seuils de démarrage et d'arrêt par pompe.
- réglage des temporisations de début et fin de pompage.
- commande d'arrêt à distance (option de communication BUS nécessaire).
- 2 consignes de régulation avec basculement de l'une à l'autre à distance (option de communication BUS nécessaire).
- ajustement des seuils de démarrage et d'arrêt par pompe.
- Point de consigne réglable à distance.
- 2 vitesses de remplissage des tuyauteries pour plus de sécurité.
- Communication par Bus avec système de supervision (Bacnet, Modbus) (en option).
- réglage possible du comportement du booster après survenu d'une alarme.
- statistiques de fonctionnement.
- permutation cyclique entre les pompes prioritaires et les pompes d'appoint selon différents modes (horraire, nbre de démarrage).
- 2 menus: menu Facile pour une mise en route simple et rapide et menu Expert pour accéder à l'ensemble des paramètres.
- sélection du mode Auto, Manuel, Arrêt par pompe.

Bandeau de commande

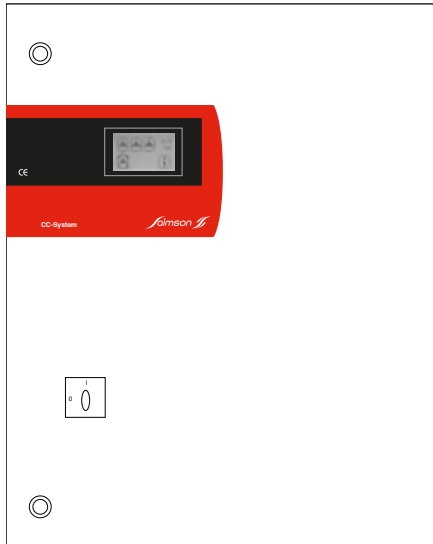


Ecran de visualisation et molette de paramétrage

ALTI-NEXIS-V

ARMOIRE DE COMMANDE CC (VITESSE FIXE) ET CCFC (VITESSE VARIÉE)

Coffret avec automate programmable industriel



Alimentation Tri : 230/400V (50 Hz)
220 /380 V (60 Hz-option)

DESCRIPTIF

En façade :

- Ecran LCD rétroéclairé de commande et de Ecran tactile rétroéclairé de commande et de visualisation.
- Serrures à clef.
- Sectionneur rotatif de sécurité et de mise sous tension.

A l'intérieur :

- Disjoncteur magnéto-thermique avec curseur de réglage intensité moteur (et bouton de réarmement).
- Deux contacteurs par pompe (un pour vitesse fixe et un pour vitesse variée sur version CCFC).
- Transformateur de sécurité et d'isolement.
- Sectionneur général à commande extérieure par poignée verrouillable.
- Interrupteur 3 positions Auto/Arrêt/Manuel par pompe.
- Un Automate Programmable Industriel (API).
- Un variateur de vitesse (version CCFC).
- Un filtre moteur (version CCFC).
- Une carte filtre d'entrée.
- Un bornier de raccordement de la puissance (Alimentation générale, moteurs).
- Un bornier de raccordement des organes de commande extérieures (transmetteur de pression, interrupteur à flotteur ou pressostat de sécurité, télécommande).

FONCTIONNEMENT :

Le transmetteur de pression enregistre la pression existante dans la conduite de refoulement et envoie des signaux à l'automate programmable. Si la pression devient inférieure à la valeur de consigne, le régulateur signale au variateur d'augmenter la vitesse de la pompe asservie, dite « variée ».

Si la pompe variée atteint sa vitesse de rotation maximale alors que la pression est encore trop faible, l'automate enclenche la pompe « P2 » en vitesse fixe ; la vitesse de « P1 » s'adapte pour maintenir la valeur de consigne choisie. Si le débit cumulé de « P1 » et « P2 » ne suffit pas, « P3 » puis P4 sont enclenchées successivement.

Si la pression devient trop importante, l'automate règle « P1 » sur la vitesse minimale choisie, et si la pression est toujours trop élevée, il arrête la dernière pompe à vitesse fixe enclenchée. Ensuite, retour à « P1 » à sa vitesse maximale avant d'être réduite à la vitesse minimale, puis arrêt de l'avant dernière pompe (le cas échéant) à vitesse fixe, et ainsi de suite jusqu'à obtention de la valeur de consigne. En fin de cycle, s'il n'y a plus de demande, l'automate détectera le débit nul et arrêtera la pompe « P1 ».

Remarque :

Sur tous les modèles de surpresseur (2 à 4 pompes), permutation de l'ordre de démarrage des pompes après chaque arrêt, ou après un temps réglable ou après une durée de fonctionnement réglable.

Bandeau de commande



Ecran tactile de visualisation et de paramétrage

CARACTÉRISTIQUES ÉLECTRIQUES À 2900 TR/MIN

Type	Puissance moteur P2 installée		Puissance service max.	Tension	I totale 2 pompes	I totale 3 pompes	I totale 4 pompes
		kW					
Alti-Nexis-V403	2, 3 ou 4x	0,37	16	400V-3-50Hz	1,94	2,91	3,88
Alti-Nexis-V404	2, 3 ou 4x	0,55	16	400V-3-50Hz	2,62	3,93	5,24
Alti-Nexis-V406	2, 3 ou 4x	0,75	16	400V-3-50Hz	3,54	5,31	7,08
Alti-Nexis-V407	2, 3 ou 4x	1,1	16	400V-3-50Hz	5,2	7,8	10,4
Alti-Nexis-V409	2, 3 ou 4x	1,1	16	400V-3-50Hz	5,2	7,8	10,4
Alti-Nexis-V410	2, 3 ou 4x	1,5	16	400V-3-50Hz	6,6	9,9	13,2
Alti-Nexis-V412	2, 3 ou 4x	1,5	16	400V-3-50Hz	6,6	9,9	13,2
Alti-Nexis-V414	2, 3 ou 4x	2,2	16	400V-3-50Hz	9,2	13,8	18,4
Alti-Nexis-V416	2, 3 ou 4x	2,2	16	400V-3-50Hz	9,2	13,8	18,4
Alti-Nexis-V418	2, 3 ou 4x	2,2	16	400V-3-50Hz	9,2	13,8	18,4
Alti-Nexis-V603	2, 3 ou 4x	0,55	16	400V-3-50Hz	2,62	3,93	5,24
Alti-Nexis-V604	2, 3 ou 4x	0,75	16	400V-3-50Hz	3,54	5,31	7,08
Alti-Nexis-V605	2, 3 ou 4x	1,1	16	400V-3-50Hz	5,2	7,8	10,4
Alti-Nexis-V606	2, 3 ou 4x	1,1	16	400V-3-50Hz	5,2	7,8	10,4
Alti-Nexis-V607	2, 3 ou 4x	1,5	16	400V-3-50Hz	6,6	9,9	13,2
Alti-Nexis-V608	2, 3 ou 4x	1,5	16	400V-3-50Hz	6,6	9,9	13,2
Alti-Nexis-V609	2, 3 ou 4x	2,2	16	400V-3-50Hz	9,2	13,8	18,4
Alti-Nexis-V610	2, 3 ou 4x	2,2	16	400V-3-50Hz	9,2	13,8	18,4
Alti-Nexis-V611	2, 3 ou 4x	2,2	16	400V-3-50Hz	9,2	13,8	18,4
Alti-Nexis-V612	2, 3 ou 4x	3	16	400V-3-50Hz	13,4	20,1	26,8
Alti-Nexis-V613	2, 3 ou 4x	3	16	400V-3-50Hz	13,4	20,1	26,8
Alti-Nexis-V614	2, 3 ou 4x	3	16	400V-3-50Hz	13,4	20,1	26,8
Alti-Nexis-V615	2, 3 ou 4x	3	16	400V-3-50Hz	13,4	20,1	26,8
Alti-Nexis-V616	2, 3 ou 4x	4	16	400V-3-50Hz	15,6	23,4	31,2
Alti-Nexis-V1002	2, 3 ou 4x	0,75	16	400V-3-50Hz	3,54	5,31	7,08
Alti-Nexis-V1003	2, 3 ou 4x	1,1	16	400V-3-50Hz	5,2	7,8	10,4
Alti-Nexis-V1004	2, 3 ou 4x	1,5	16	400V-3-50Hz	6,6	9,9	13,2
Alti-Nexis-V1005	2, 3 ou 4x	2,2	16	400V-3-50Hz	9,2	13,8	18,4
Alti-Nexis-V1006	2, 3 ou 4x	2,2	16	400V-3-50Hz	9,2	13,8	18,4
Alti-Nexis-V1007	2, 3 ou 4x	3	16	400V-3-50Hz	13,4	20,1	26,8
Alti-Nexis-V1008	2, 3 ou 4x	3	16	400V-3-50Hz	13,4	20,1	26,8
Alti-Nexis-V1009	2, 3 ou 4x	4	16	400V-3-50Hz	15,6	23,4	31,2
Alti-Nexis-V1010	2, 3 ou 4x	4	16	400V-3-50Hz	15,6	23,4	31,2
Alti-Nexis-V1011	2, 3 ou 4x	4	16	400V-3-50Hz	15,6	23,4	31,2
Alti-Nexis-V1012	2, 3 ou 4x	5,5	16	400V-3-50Hz	21,4	32,1	42,8
Alti-Nexis-V1013	2, 3 ou 4x	5,5	16	400V-3-50Hz	21,4	32,1	42,8
Alti-Nexis-V1015	2, 3 ou 4x	5,5	16	400V-3-50Hz	21,4	32,1	42,8

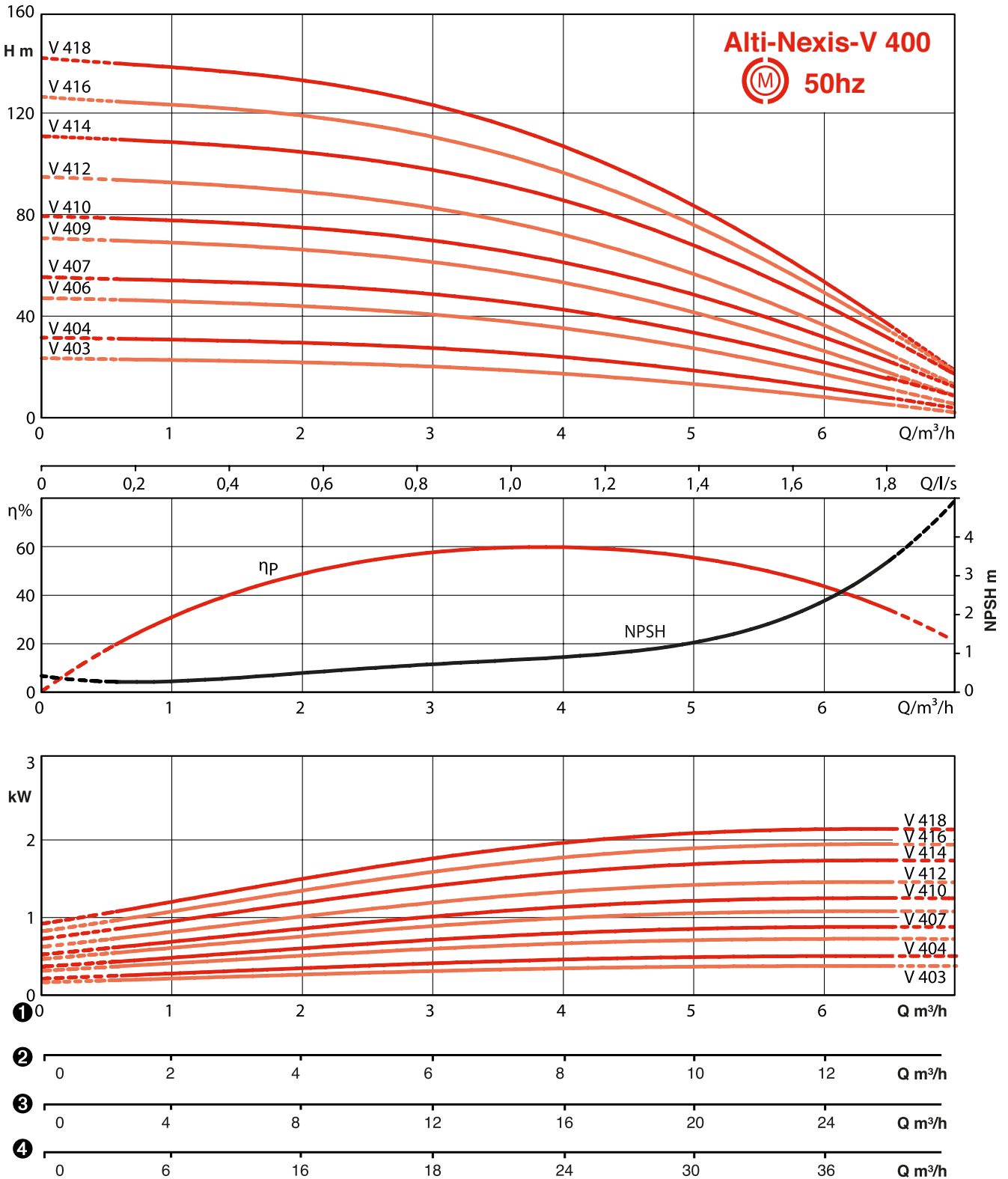
ALTI-NEXIS-V

CARACTÉRISTIQUES ÉLECTRIQUES À 2900 TR/MIN

Type	Puissance moteur P2 installée		Puissance service max.	Tension	I totale 2 pompes	I totale 3 pompes	I totale 4 pompes
		kW					
Alti-Nexis-V1603	2, 3 ou 4x	2,2	16	400V-3-50Hz	9,2	13,8	18,4
Alti-Nexis-V1604	2, 3 ou 4x	3	16	400V-3-50Hz	13,4	20,1	26,8
Alti-Nexis-V1605	2, 3 ou 4x	4	16	400V-3-50Hz	15,6	23,4	31,2
Alti-Nexis-V1606	2, 3 ou 4x	4	16	400V-3-50Hz	15,6	23,4	31,2
Alti-Nexis-V1607	2, 3 ou 4x	5,5	16	400V-3-50Hz	21,4	32,1	42,8
Alti-Nexis-V1608	2, 3 ou 4x	5,5	16	400V-3-50Hz	21,4	32,1	42,8
Alti-Nexis-V1609	2, 3 ou 4x	7,5	16	400V-3-50Hz	28	42	56
Alti-Nexis-V1610	2, 3 ou 4x	7,5	16	400V-3-50Hz	28	42	56
Alti-Nexis-V1611	2, 3 ou 4x	7,5	16	400V-3-50Hz	28	42	56
Alti-Nexis-V2202	2, 3 ou 4x	3	16	400V-3-50Hz	13,4	20,1	26,8
Alti-Nexis-V2203	2, 3 ou 4x	4	16	400V-3-50Hz	15,6	23,4	31,2
Alti-Nexis-V2204	2, 3 ou 4x	5,5	16	400V-3-50Hz	21,4	32,1	42,8
Alti-Nexis-V2205	2, 3 ou 4x	7,5	16	400V-3-50Hz	28	42	56
Alti-Nexis-V2206	2, 3 ou 4x	7,5	16	400V-3-50Hz	28	42	56
Alti-Nexis-V2207	2, 3 ou 4x	9	16	400V-3-50Hz	32,6	48,9	65,2
Alti-Nexis-V2208	2, 3 ou 4x	11	16	400V-3-50Hz	40,4	60,6	80,8
Alti-Nexis-V3602/2	2, 3 ou 4x	4	16	400V-3-50Hz	15,6	23,4	31,2
Alti-Nexis-V3602	2, 3 ou 4x	5,5	16	400V-3-50Hz	21,4	32,1	42,8
Alti-Nexis-V3603/1	2, 3 ou 4x	7,5	16	400V-3-50Hz	28	42	56
Alti-Nexis-V3603	2, 3 ou 4x	9	16	400V-3-50Hz	32,6	48,9	65,2
Alti-Nexis-V3604/2	2, 3 ou 4x	11	16	400V-3-50Hz	40,4	60,6	80,8
Alti-Nexis-V3604	2, 3 ou 4x	11	16	400V-3-50Hz	40,4	60,6	80,8
Alti-Nexis-V3605/2	2, 3 ou 4x	15	16	400V-3-50Hz	51,4	77,1	102,8
Alti-Nexis-V3605	2, 3 ou 4x	15	16	400V-3-50Hz	51,4	77,1	102,8
Alti-Nexis-V3606/2	2, 3 ou 4x	15	16	400V-3-50Hz	51,4	77,1	102,8
Alti-Nexis-V3606*	2, 3 ou 4x	18,5	16	400V-3-50Hz	62,8	94,2	125,6
Alti-Nexis-V5202/2	2, 3 ou 4x	5,5	16	400V-3-50Hz	21,4	32,1	42,8
Alti-Nexis-V5202	2, 3 ou 4x	7,5	16	400V-3-50Hz	28	42	56
Alti-Nexis-V5203/2	2, 3 ou 4x	11	16	400V-3-50Hz	40,4	60,6	80,8
Alti-Nexis-V5203	2, 3 ou 4x	11	16	400V-3-50Hz	40,4	60,6	80,8
Alti-Nexis-V5204/2	2, 3 ou 4x	15	16	400V-3-50Hz	52,4	78,6	104,8
Alti-Nexis-V5204	2, 3 ou 4x	15	16	400V-3-50Hz	52,4	78,6	104,8
Alti-Nexis-V5205/2*	2, 3 ou 4x	18,5	16	400V-3-50Hz	64	96	128
Alti-Nexis-V5205*	2, 3 ou 4x	18,5	16	400V-3-50Hz	64	96	128
Alti-Nexis-V5206/2*	2, 3 ou 4x	22	16	400V-3-50Hz	76	114	152

* uniquement avec coffret SC et CC

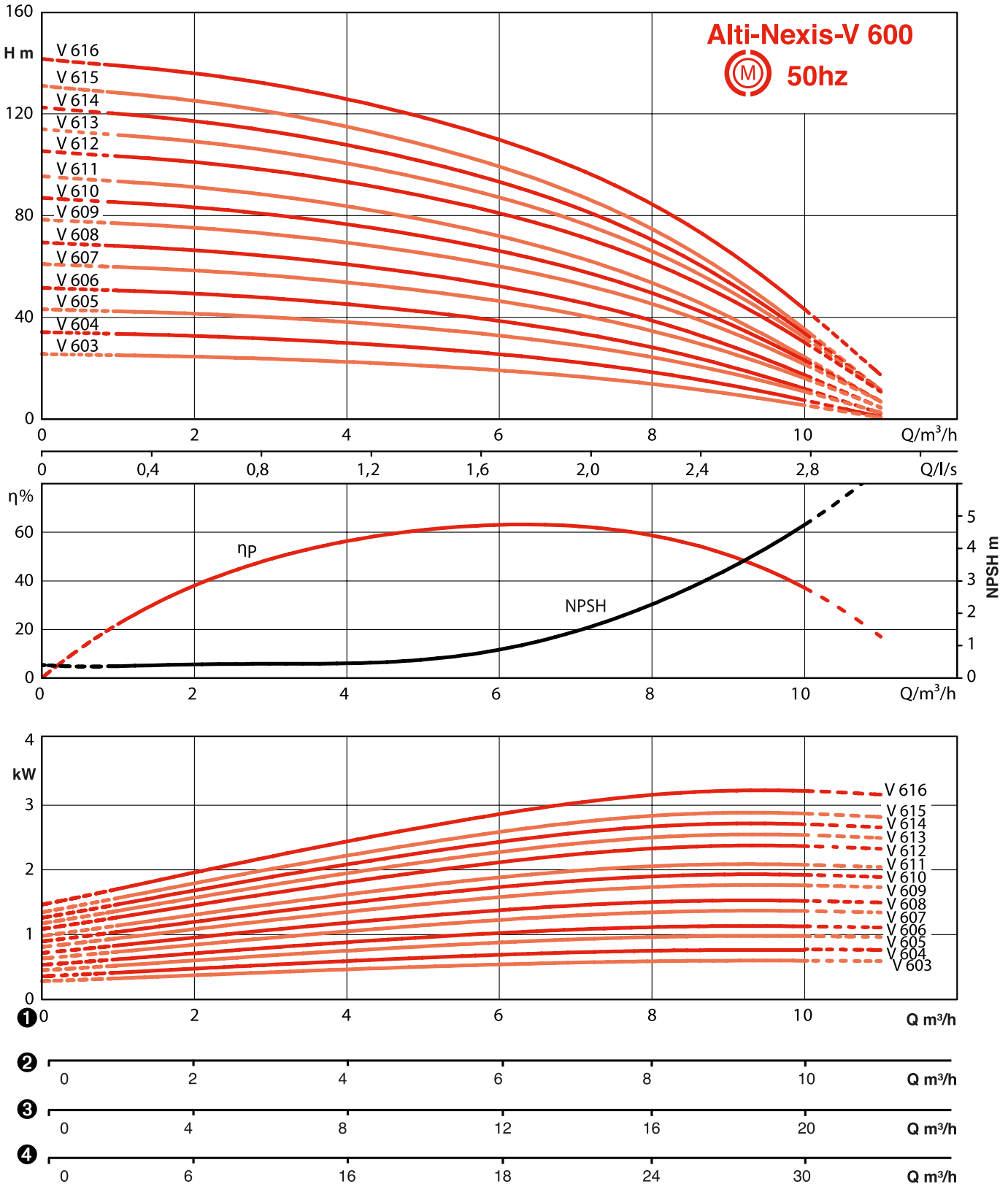
PERFORMANCES HYDRAULIQUES - ALTI-NEXIS-V - SÉRIE 400*



* données issues des courbes de la pompe

ALTI-NEXIS-V

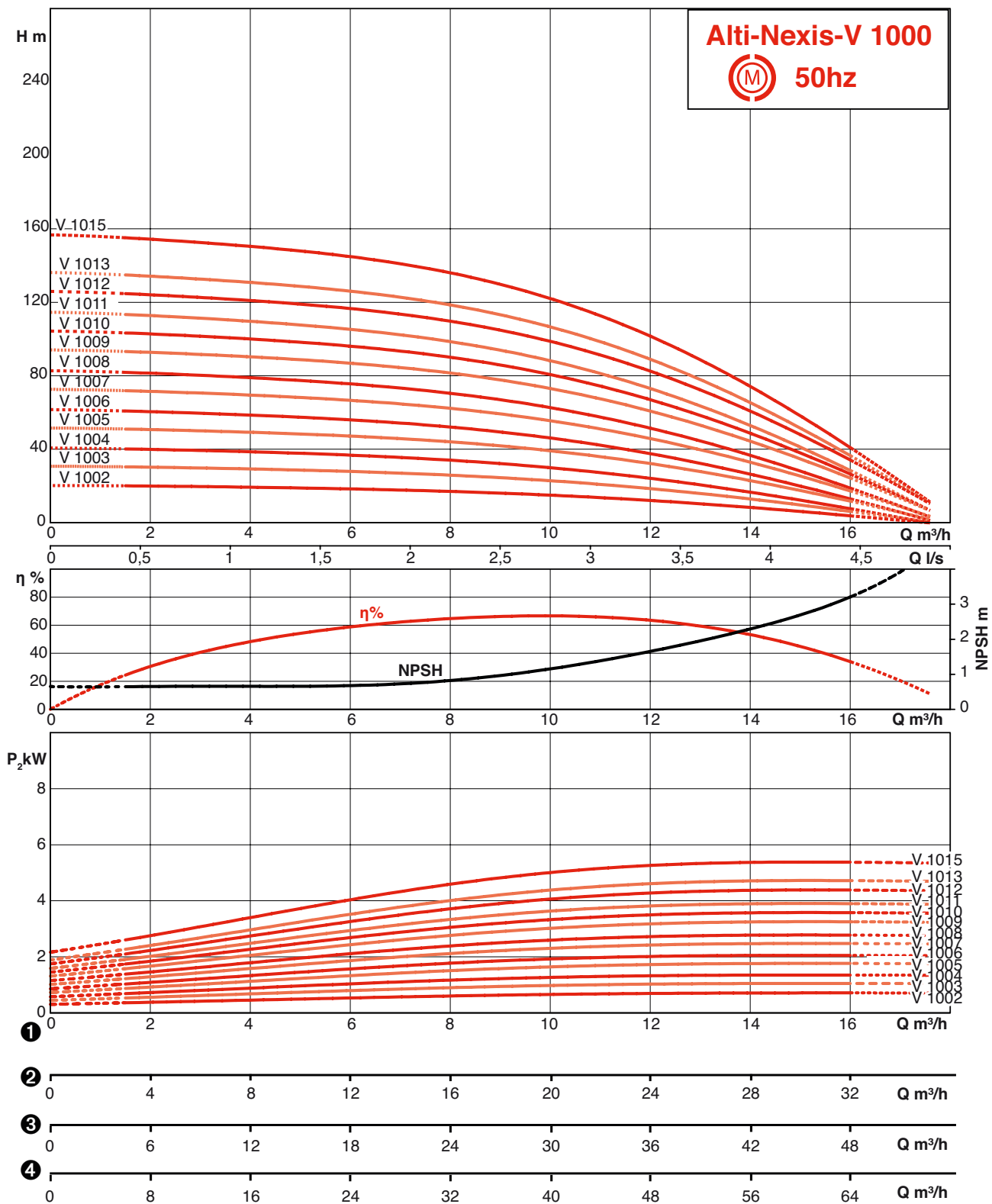
PERFORMANCES HYDRAULIQUES - ALTI-NEXIS-V - SÉRIE 600*



* données issues des courbes de la pompe

ALTI-NEXIS-V

PERFORMANCES HYDRAULIQUES - ALTI-NEXIS-V - SÉRIE 1000*

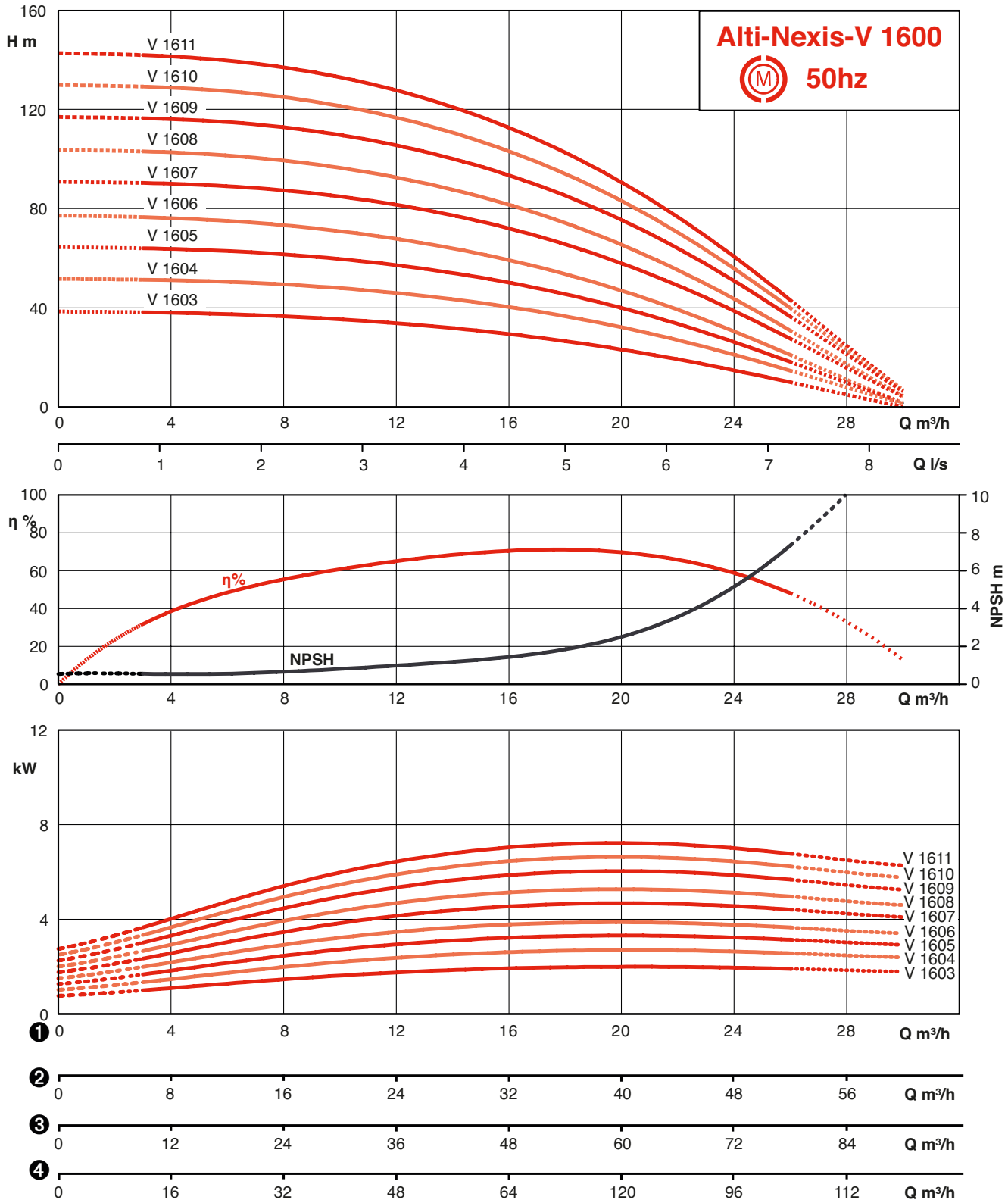


Adduction - surpression
Modules de surpression

* données issues des courbes de la pompe

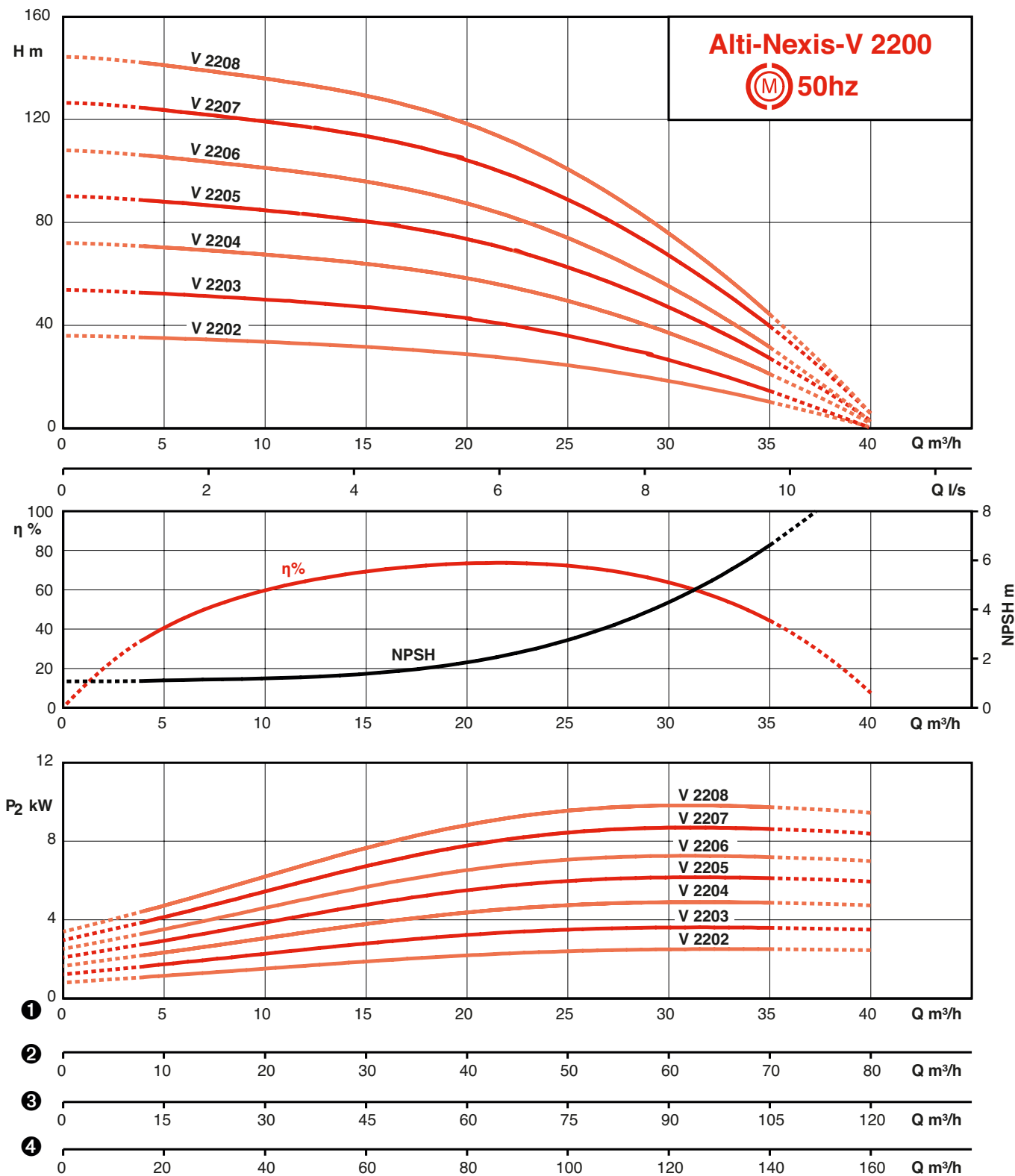
ALTI-NEXIS-V

PERFORMANCES HYDRAULIQUES - ALTI-NEXIS-V - SÉRIE 1600*



* données issues des courbes de la pompe

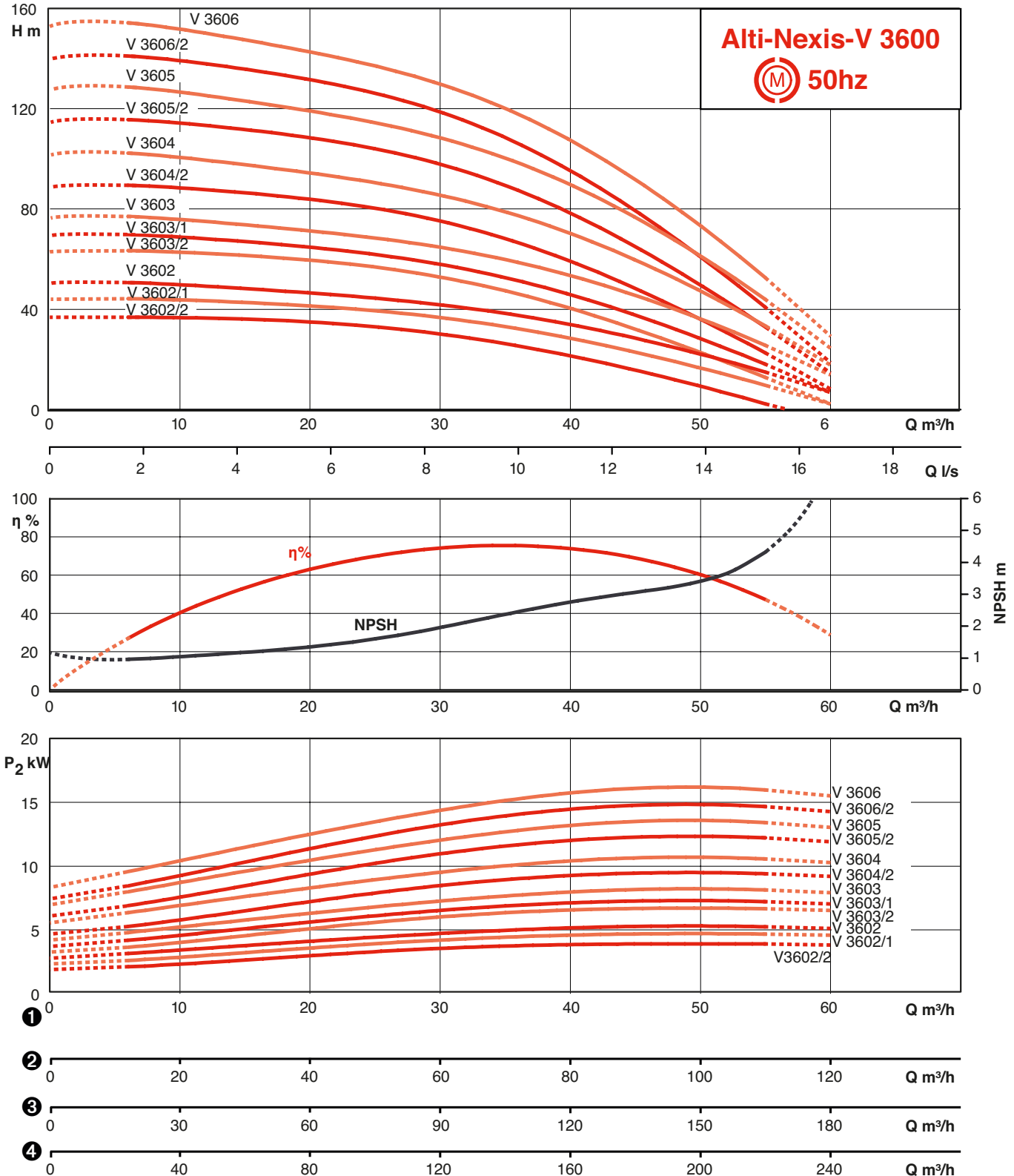
PERFORMANCES HYDRAULIQUES - ALTI-NEXIS-V - SÉRIE 2200*



* données issues des courbes de la pompe

ALTI-NEXIS-V

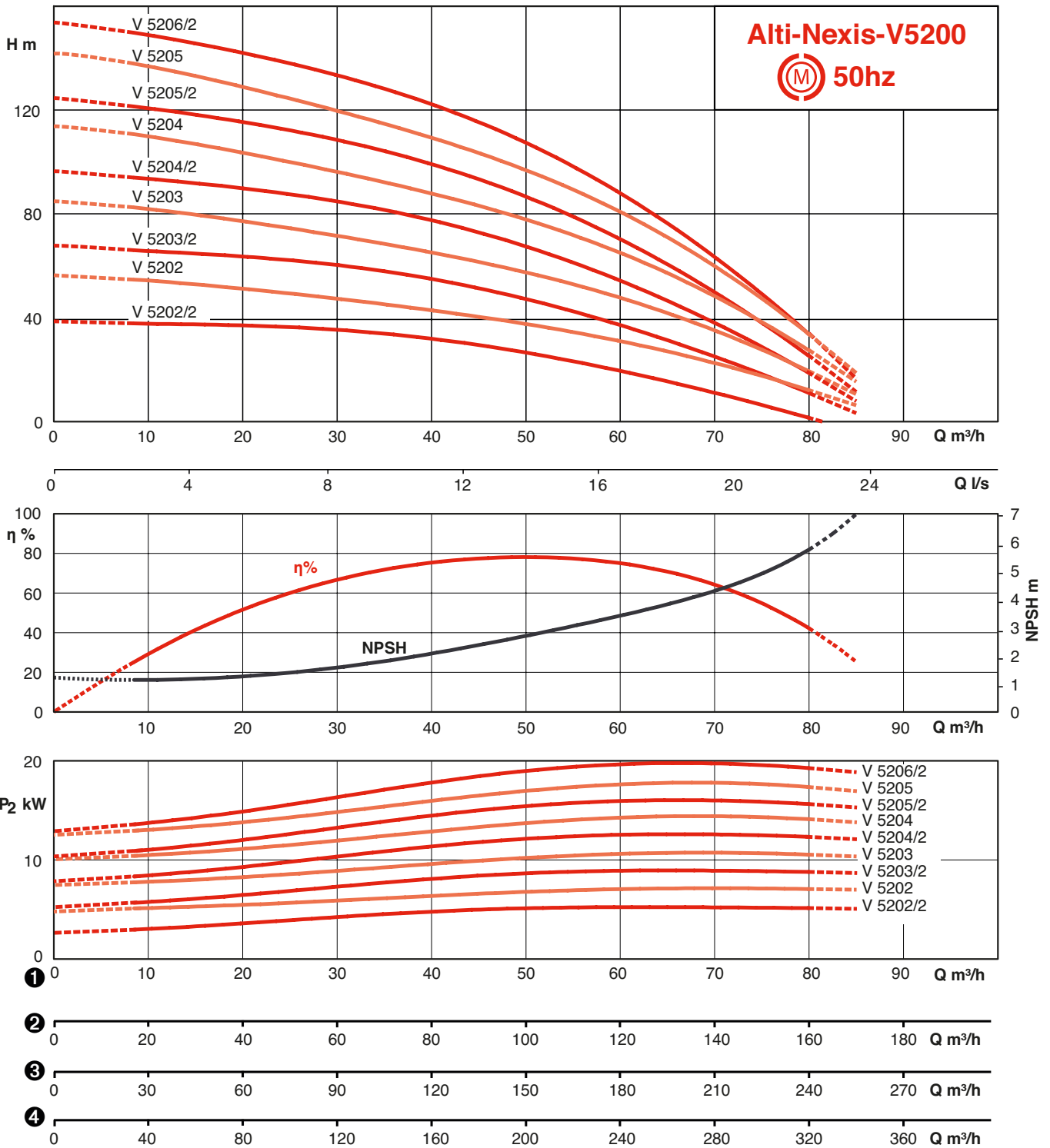
PERFORMANCES HYDRAULIQUES - ALTI-NEXIS-V - SÉRIE 3600*



* données issues des courbes de la pompe

PERFORMANCES HYDRAULIQUES - ALTI-NEXIS-V - SÉRIE 5200*

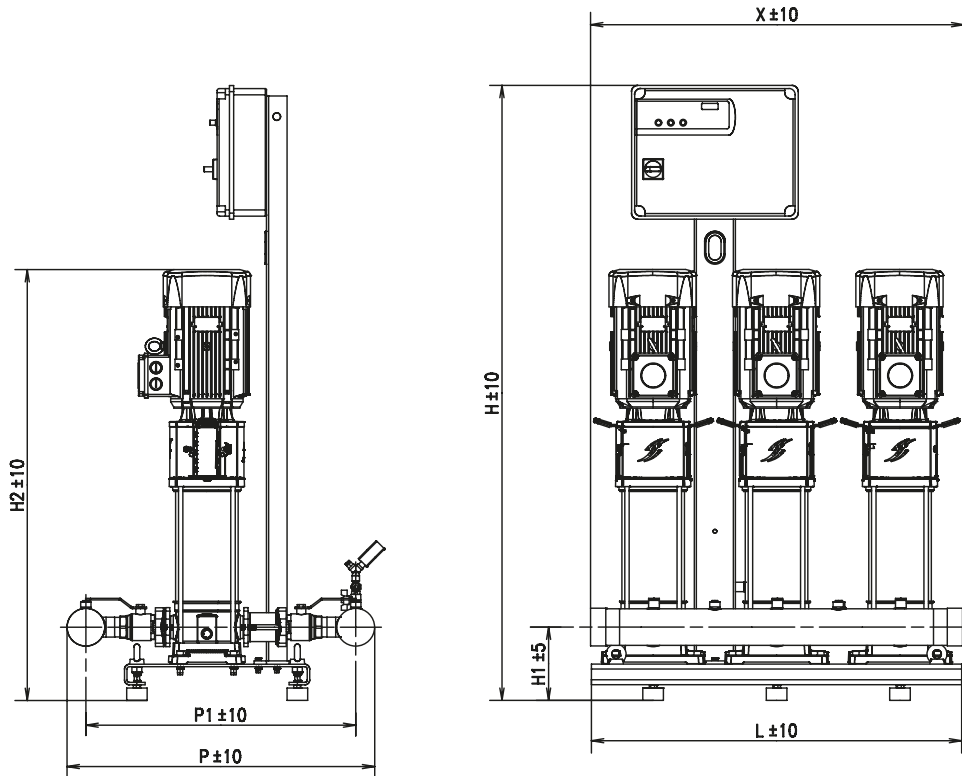
Adduction - surpression
Modules de surpression



* données issues des courbes de la pompe

ALTI-NEXIS-V

CARACTÉRISTIQUES DIMENSIONNELLES - SÉRIE ALTI-NEXIS-V - VERSION CE+



Code article	Désignation	Ø Collecteurs	H mm	L mm	P mm	H1 mm	H2 mm	X mm	P1 mm	Masse	
										Brute	Nette
2 POMPES											
4163503	Alti-Nexis-V403-2-CE-16-T4-03	1"½	1360	600	580	138	709	600	532	114	88
4163504	Alti-Nexis-V404-2-CE-16-T4-03	1"½	1360	600	580	138	734	600	532	116	90
4163505	Alti-Nexis-V406-2-CE-16-T4-03	1"½	1360	600	580	138	804	600	532	122	96
4163506	Alti-Nexis-V407-2-CE-16-T4-03	1"½	1360	600	580	138	829	600	532	126	100
4163507	Alti-Nexis-V409-2-CE-16-T4-03	1"½	1360	600	580	138	879	600	532	128	102
4163508	Alti-Nexis-V410-2-CE-16-T4-03	1"½	1360	600	580	138	936	600	532	142	116
4163509	Alti-Nexis-V412-2-CE-16-T4-03	1"½	1360	600	580	138	986	600	532	144	118
4163510	Alti-Nexis-V414-2-CE-16-T4-03	1"½	1360	600	580	138	1036	600	532	152	126
4163511	Alti-Nexis-V416-2-CE-16-T4-03	1"½	1485	600	580	138	1086	600	532	157	131
4163512	Alti-Nexis-V418-2-CE-16-T4-03	1"½	1485	600	580	138	1136	600	532	159	133
4162987	Alti-Nexis-V603-2-CE-16-T4-03	2"	1360	600	605	138	746	600	545	119	92
4162988	Alti-Nexis-V604-2-CE-16-T4-03	2"	1360	600	605	138	803	600	545	125	98
4162989	Alti-Nexis-V605-2-CE-16-T4-03	2"	1360	600	605	138	841	600	545	129	102
4162990	Alti-Nexis-V606-2-CE-16-T4-03	2"	1360	600	605	138	878	600	545	131	104
4162991	Alti-Nexis-V607-2-CE-16-T4-03	2"	1360	600	605	138	948	600	545	141	114
4162992	Alti-Nexis-V608-2-CE-16-T4-03	2"	1360	600	605	138	986	600	545	143	116
4162993	Alti-Nexis-V609-2-CE-16-T4-03	2"	1360	600	605	138	1023	600	545	149	122
4162994	Alti-Nexis-V610-2-CE-16-T4-03	2"	1485	600	605	138	1061	600	545	158	131
4162995	Alti-Nexis-V611-2-CE-16-T4-03	2"	1485	600	605	138	1136	600	545	160	133
4162996	Alti-Nexis-V612-2-CE-16-T4-03	2"	1635	600	605	138	1171	600	545	168	141
4162997	Alti-Nexis-V613-2-CE-16-T4-03	2"	1485	600	605	138	1246	600	545	170	143
4162998	Alti-Nexis-V614-2-CE-16-T4-03	2"	1485	600	605	138	1246	600	545	172	145
4162999	Alti-Nexis-V615-2-CE-16-T4-03	2"	1485	600	605	138	1321	600	545	172	145
4163000	Alti-Nexis-V616-2-CE-16-T4-03	2"	1485	600	605	138	1365	600	545	194	167
4154214	Alti-Nexis-V1002-2-CE-16-T4-03	2"½	1360	600	730	178	749	600	641	135	108
4154215	Alti-Nexis-V1003-2-CE-16-T4-03	2"½	1360	600	730	178	786,5	600	641	139	112

CARACTÉRISTIQUES DIMENSIONNELLES - SÉRIE ALTI-NEXIS-V - VERSION CE+

Code article	Désignation	Ø	H	L	P	H1	H2	X	P1	Masse	
		Collecteurs	mm	mm	mm	mm	mm	mm	mm	mm	Brute
2 POMPES											
4154216	Alti-Nexis-V1004-2-CE-16-T4-03	2"½	1360	600	730	178	894	600	641	151	124
4154217	Alti-Nexis-V1005-2-CE-16-T4-03	2"½	1360	600	730	178	894	600	641	157	130
4154218	Alti-Nexis-V1006-2-CE-16-T4-03	2"½	1360	600	730	178	931,5	600	641	159	132
4154219	Alti-Nexis-V1007-2-CE-16-T4-03	2"½	1635	600	730	178	1004,5	600	641	170	143
4154220	Alti-Nexis-V1008-2-CE-16-T4-03	2"½	1635	600	730	178	1042	600	641	172	145
4154221	Alti-Nexis-V1009-2-CE-16-T4-03	2"½	1635	600	730	178	1123	600	641	196	169
4154222	Alti-Nexis-V1010-2-CE-16-T4-03	2"½	1635	600	730	178	1160,5	600	641	198	171
4154223	Alti-Nexis-V1011-2-CE-16-T4-03	2"½	1635	600	730	178	1235,5	600	641	200	173
4154224	Alti-Nexis-V1012-2-CE-16-T4-03	2"½	1635	600	730	178	1227,5	600	641	214	187
4154225	Alti-Nexis-V1013-2-CE-16-T4-03	2"½	1485	600	730	178	1302,5	600	641	214	187
4154226	Alti-Nexis-V1015-2-CE-16-T4-03	2"½	1485	600	730	178	1377,5	600	641	218	191
4142539	Alti-Nexis-V1603-2-CE-16-T4-03	2"½	1360	600	732	178	867	600	656	167	132
4142540	Alti-Nexis-V1604-2-CE-16-T4-03	2"½	1360	600	732	178	952	600	656	177	142
4142541	Alti-Nexis-V1605-2-CE-16-T4-03	2"½	1635	600	732	178	1046	600	656	193	167
4142542	Alti-Nexis-V1606-2-CE-16-T4-03	2"½	1635	600	732	178	1096	600	656	195	169
4142543	Alti-Nexis-V1607-2-CE-16-T4-03	2"½	1635	600	732	178	1173	600	656	233	207
4142544	Alti-Nexis-V1608-2-CE-16-T4-03	2"½	1635	600	732	178	1223	600	656	237	211
4142545	Alti-Nexis-V1609/K-2-CE-16-T4-03	2"½	1670	1080	732	213	1460	1000	656	287	256
4189318	Alti-Nexis-V1609/K-2-CE-16-T4-03-FF240	2"½	1670	1200	732	213	1460	600	656	321	247
4142546	Alti-Nexis-V1610/K-2-CE-16-T4-03	2"½	1670	1080	732	213	1610	1000	656	291	260
4189319	Alti-Nexis-V1610/K-2-CE-16-T4-03-FF240	2"½	1670	1200	732	213	1610	600	656	325	251
4142547	Alti-Nexis-V1611/K-2-CE-16-T4-03	2"½	1670	1080	732	213	1610	1000	656	293	262
4189320	Alti-Nexis-V1611/K-2-CE-16-T4-03-FF240	2"½	1670	1200	732	213	1610	600	656	327	253
4130609	Alti-Nexis-V2202/K-2-CE-16-T4-03	3"	1390	1080	955	213	967	1000	850	312	252
4130610	Alti-Nexis-V2203/K-2-CE-16-T4-03	3"	1390	1080	955	213	1060	1000	850	326	266
4130611	Alti-Nexis-V2204/K-2-CE-16-T4-03	3"	1657	1080	955	213	1251	1000	850	391	328
4130612	Alti-Nexis-V2205/K-2-CE-16-T4-03	3"	1657	1080	955	213	1336	1000	850	406	343
4130613	Alti-Nexis-V2206/K-2-CE-16-T4-03	3"	1517	1080	955	213	1386	1000	850	410	347
4130614	Alti-Nexis-V2207/K-2-CE-16-T4-03	3"	1517	1080	955	213	1436	1000	850	414	351
4130615	Alti-Nexis-V2208/K-2-CE-16-T4-03	3"	1517	1080	955	213	1597	1000	850	480	417
4139081	Alti-Nexis-V3602/2/K-2-CE-16-T4-03	DN 100	1390	1080	1288	228	1058	1000	1068	384	324
4139083	Alti-Nexis-V3602/K-2-CE-16-T4-03	DN 100	1657	1080	1288	228	1199	1000	1068	447	384
4139085	Alti-Nexis-V3603/1/K-2-CE-16-T4-03	DN 100	1517	1080	1288	228	1301	1000	1068	465	402
4139086	Alti-Nexis-V3603/K-2-CE-16-T4-03	DN 100	1517	1080	1288	228	1301	1000	1068	465	402
4139087	Alti-Nexis-V3604/2/K-2-CE-16-T4-03	DN 100	1517	1080	1288	228	1478	1000	1068	537	474
4139088	Alti-Nexis-V3604/K-2-CE-16-T4-03	DN 100	1517	1080	1288	228	1478	1000	1068	537	474
4139089	Alti-Nexis-V3605/2/K-2-CE-16-T4-03	DN 100	1657	1080	1288	228	1545	1000	1068	566	503
4139090	Alti-Nexis-V3605/K-2-CE-16-T4-03	DN 100	1657	1080	1288	228	1542	1000	1068	566	503
4139091	Alti-Nexis-V3606/2/K-2-CE-16-T4-03	DN 100	1657	1080	1288	228	1612	1000	1068	572	509
4142884	Alti-Nexis-V5202/2/K-2-CE-16-T4-03	DN 125	1660	1080	1286	263	1301	1000	1036	494	431
4142885	Alti-Nexis-V5202/K-2-CE-16-T4-03	DN 125	1520	1080	1286	263	1301	1000	1036	508	445
4142886	Alti-Nexis-V5203/2/K-2-CE-16-T4-03	DN 125	1520	1080	1286	263	1512	1000	1036	578	515
4142887	Alti-Nexis-V5203/K-2-CE-16-T4-03	DN 125	1520	1080	1286	263	1512	1000	1036	578	515
4142888	Alti-Nexis-V5204/2/K-2-CE-16-T4-03	DN 125	1660	1080	1286	263	1612	1000	1036	611	548
4142889	Alti-Nexis-V5204/K-2-CE-16-T4-03	DN 125	1660	1080	1286	263	1612	1000	1036	611	548

ALTI-NEXIS-V

CARACTÉRISTIQUES DIMENSIONNELLES - SÉRIE ALTI-NEXIS-V - VERSION CE+

Code article	Désignation	Ø	H	L	P	H1	H2	X	P1	Masse	
		Collecteurs	mm	mm	mm	mm	mm	mm	mm	mm	Brute
3 POMPES											
4163513	Alti-Nexis-V403-3-CE-16-T4-03	1"½	1370	900	580	138	709	900	532	198	124
4163514	Alti-Nexis-V404-3-CE-16-T4-03	1"½	1370	900	580	138	734	900	532	201	127
4163515	Alti-Nexis-V406-3-CE-16-T4-03	1"½	1370	900	580	138	804	900	532	211	137
4163516	Alti-Nexis-V407-3-CE-16-T4-03	1"½	1370	900	580	138	829	900	532	216	142
4163517	Alti-Nexis-V409-3-CE-16-T4-03	1"½	1370	900	580	138	879	900	532	219	145
4163518	Alti-Nexis-V410-3-CE-16-T4-03	1"½	1370	900	580	138	936	900	532	240	166
4163519	Alti-Nexis-V412-3-CE-16-T4-03	1"½	1495	900	580	138	986	900	532	245	171
4163520	Alti-Nexis-V414-3-CE-16-T4-03	1"½	1495	900	580	138	1036	900	532	258	184
4163521	Alti-Nexis-V416-3-CE-16-T4-03	1"½	1495	900	580	138	1086	900	532	260	186
4163522	Alti-Nexis-V418-3-CE-16-T4-03	1"½	1635	900	580	138	1136	900	532	263	189
4163001	Alti-Nexis-V603-3-CE-16-T4-03	2"½	1370	900	632	138	746	900	555	208	134
4163002	Alti-Nexis-V604-3-CE-16-T4-03	2"½	1370	900	632	138	803	900	555	217	143
4163003	Alti-Nexis-V605-3-CE-16-T4-03	2"½	1370	900	632	138	841	900	555	223	149
4163004	Alti-Nexis-V606-3-CE-16-T4-03	2"½	1370	900	632	138	878	900	555	226	152
4163005	Alti-Nexis-V607-3-CE-16-T4-03	2"½	1370	900	632	138	948	900	555	241	167
4163006	Alti-Nexis-V608-3-CE-16-T4-03	2"½	1495	900	632	138	986	900	555	244	170
4163007	Alti-Nexis-V609-3-CE-16-T4-03	2"½	1495	900	632	138	1023	900	555	253	179
4163008	Alti-Nexis-V610-3-CE-16-T4-03	2"½	1495	900	632	138	1061	900	555	264	190
4163009	Alti-Nexis-V611-3-CE-16-T4-03	2"½	1635	900	632	138	1136	900	555	267	193
4163010	Alti-Nexis-V612-3-CE-16-T4-03	2"½	1635	900	632	138	1171	900	555	279	205
4163011	Alti-Nexis-V613-3-CE-16-T4-03	2"½	1495	900	632	138	1246	900	555	280	206
4163012	Alti-Nexis-V614-3-CE-16-T4-03	2"½	1495	900	632	138	1246	900	555	283	209
4163013	Alti-Nexis-V615-3-CE-16-T4-03	2"½	1495	900	632	138	1321	900	555	288	214
4163014	Alti-Nexis-V616-3-CE-16-T4-03	2"½	1495	900	632	138	1365	900	555	321	247
4154227	Alti-Nexis-V1002-3-CE-16-T4-03	2"½	1370	900	730	178	749	900	641	231	157
4154228	Alti-Nexis-V1003-3-CE-16-T4-03	2"½	1370	900	730	178	786,5	900	641	237	163
4154229	Alti-Nexis-V1004-3-CE-16-T4-03	2"½	1370	900	730	178	894	900	641	255	181
4154230	Alti-Nexis-V1005-3-CE-16-T4-03	2"½	1370	900	730	178	894	900	641	264	190
4154231	Alti-Nexis-V1006-3-CE-16-T4-03	2"½	1370	900	730	178	931,5	900	641	267	193
4154232	Alti-Nexis-V1007-3-CE-16-T4-03	2"½	1635	900	730	178	1004,5	900	641	281	207
4154233	Alti-Nexis-V1008-3-CE-16-T4-03	2"½	1635	900	730	178	1042	900	641	284	210
4154234	Alti-Nexis-V1009-3-CE-16-T4-03	2"½	1635	900	730	178	1123	900	641	320	246
4154235	Alti-Nexis-V1010-3-CE-16-T4-03	2"½	1635	900	730	178	1160,5	900	641	323	249
4154236	Alti-Nexis-V1011-3-CE-16-T4-03	2"½	1495	900	730	178	1235,5	900	641	324	250
4154237	Alti-Nexis-V1012-3-CE-16-T4-03	2"½	1495	900	730	178	1227,5	900	641	345	271
4154238	Alti-Nexis-V1013-3-CE-16-T4-03	2"½	1495	900	730	178	1302,5	900	641	348	274
4154239	Alti-Nexis-V1015-3-CE-16-T4-03	2"½	1495	900	730	178	1377,5	900	641	354	280
4142548	Alti-Nexis-V1603-3-CE-16-T4-03	3"	1370	900	759	178	867	900	670	250	193
4142549	Alti-Nexis-V1604-3-CE-16-T4-03	3"	1370	900	759	178	952	900	670	265	208
4142550	Alti-Nexis-V1605-3-CE-16-T4-03	3"	1495	900	759	178	1046	900	670	316	241
4142551	Alti-Nexis-V1606-3-CE-16-T4-03	3"	1635	900	759	178	1076	900	670	321	246
4142552	Alti-Nexis-V1607-3-CE-16-T4-03	3"	1635	900	759	178	1173	900	670	378	303
4142553	Alti-Nexis-V1608-3-CE-16-T4-03	3"	1635	900	759	178	1223	900	670	384	309
4142554	Alti-Nexis-V1609/K-3-CE-16-T4-03	3"	1230	2080	759	213	1460	1500	670	563	392
4189321	Alti-Nexis-V1609/K-3-CE-16-T4-03-FF240	3"	1230	1500	759	213	1460	900	670	451	356
4142555	Alti-Nexis-V1610/K-3-CE-16-T4-03	3"	1230	2080	759	213	1610	1500	670	569	398
4189322	Alti-Nexis-V1610/K-3-CE-16-T4-03-FF240	3"	1230	1500	759	213	1610	900	670	457	362
4142556	Alti-Nexis-V1611/K-3-CE-16-T4-03	3"	1230	2080	759	213	1610	1500	670	572	401
4189323	Alti-Nexis-V1611/K-3-CE-16-T4-03-FF240	3"	1230	1500	759	213	1610	900	670	460	365
4130616	Alti-Nexis-V2202/K-3-CE-16-T4-03	DN 100	1396	1580	1100	213	967	1500	880	500	406
4130617	Alti-Nexis-V2203/K-3-CE-16-T4-03	DN 100	1523	1580	1100	213	1060	1500	880	521	427
4130618	Alti-Nexis-V2204/K-3-CE-16-T4-03	DN 100	1663	1580	1100	213	1251	1500	880	618	520
4130619	Alti-Nexis-V2205/K-3-CE-16-T4-03	DN 100	1523	1580	1100	213	1336	1500	880	640	542
4130620	Alti-Nexis-V2206/K-3-CE-16-T4-03	DN 100	1523	1580	1100	213	1386	1500	880	646	548

CARACTÉRISTIQUES DIMENSIONNELLES - SÉRIE ALTI-NEXIS-V - VERSION CE+

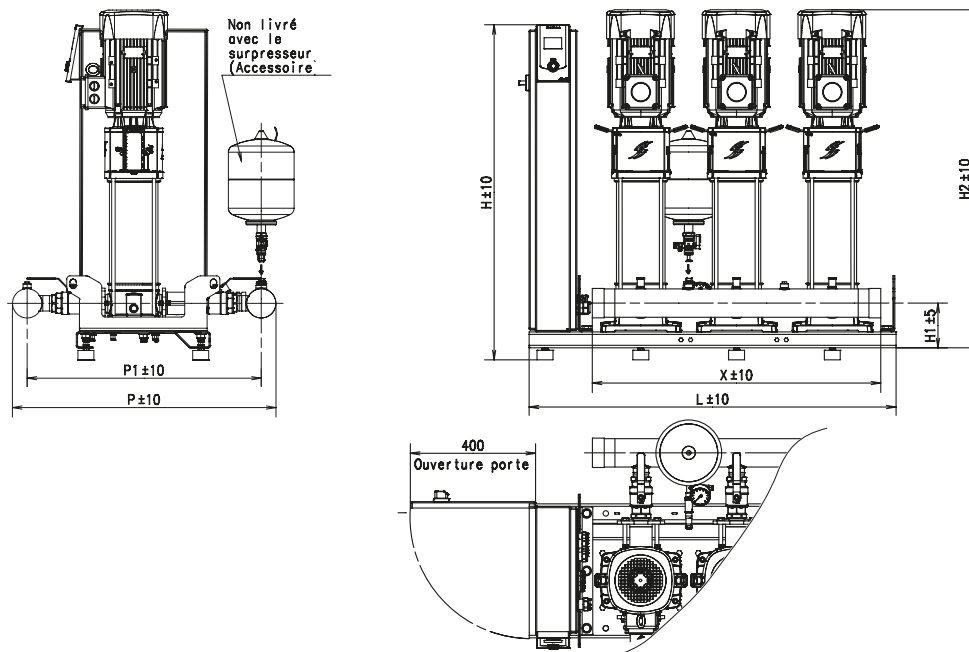
Code article	Désignation	Ø	H	L	P	H1	H2	X	P1	Masse	
		Collecteurs	mm	mm	mm	mm	mm	mm	mm	mm	Brute
3 POMPES											
4130621	Alti-Nexis-V2207/K-3-CE-16-T4-03	DN 100	1523	1580	1100	213	1436	1500	880	651	553
4130622	Alti-Nexis-V2208/K-3-CE-16-T4-03	DN 100	1663	1580	1100	213	1597	1500	880	752	654
4139092	Alti-Nexis-V3602/2/K-3-CE-16-T4-03	DN 125	1523	1580	1343	228	1058	1500	1093	577	483
4139094	Alti-Nexis-V3602/K-3-CE-16-T4-03	DN 125	1663	1580	1343	228	1199	1500	1093	669	571
4139096	Alti-Nexis-V3603/1/K-3-CE-16-T4-03	DN 125	1523	1580	1343	228	1301	1500	1093	696	598
4139097	Alti-Nexis-V3603/K-3-CE-16-T4-03	DN 125	1523	1580	1343	228	1301	1500	1093	696	598
4139098	Alti-Nexis-V3604/2/K-3-CE-16-T4-03	DN 125	1523	1580	1343	228	1478	1500	1093	804	706
4139099	Alti-Nexis-V3604/K-3-CE-16-T4-03	DN 125	1523	1580	1343	228	1478	1500	1093	804	706
4139100	Alti-Nexis-V3605/2/K-3-CE-16-T4-03	DN 125	1705	1580	1343	228	1545	1500	1093	847	749
4139101	Alti-Nexis-V3605/K-3-CE-16-T4-03	DN 125	1705	1580	1343	228	1542	1500	1093	847	749
4139102	Alti-Nexis-V3606/2/K-3-CE-16-T4-03	DN 125	1705	1580	1343	228	1612	1500	1093	816	758
4142890	Alti-Nexis-V5202/2/K-3-CE-16-T4-03	DN 150	1520	1580	1351	263	1301	1500	1066	743	645
4142891	Alti-Nexis-V5202/K-3-CE-16-T4-03	DN 150	1520	1580	1351	263	1301	1500	1066	765	667
4142892	Alti-Nexis-V5203/2/K-3-CE-16-T4-03	DN 150	1520	1580	1351	263	1512	1500	1066	870	772
4142893	Alti-Nexis-V5203/K-3-CE-16-T4-03	DN 150	1520	1580	1351	263	1512	1500	1066	870	772
4142894	Alti-Nexis-V5204/2/K-3-CE-16-T4-03	DN 150	1660	1580	1351	263	1612	1500	1066	919	821
4142895	Alti-Nexis-V5204/K-3-CE-16-T4-03	DN 150	1660	1580	1351	263	1612	1500	1066	919	821
4 POMPES											
4163523	Alti-Nexis-V403-4-CE-16-T4-03	2"	1370	1200	605	138	709	1200	545	243	160
4163524	Alti-Nexis-V404-4-CE-16-T4-03	2"	1370	1200	605	138	734	1200	545	247	164
4163525	Alti-Nexis-V406-4-CE-16-T4-03	2"	1370	1200	605	138	804	1200	545	261	178
4163526	Alti-Nexis-V407-4-CE-16-T4-03	2"	1370	1200	605	138	829	1200	545	267	184
4163527	Alti-Nexis-V409-4-CE-16-T4-03	2"	1370	1200	605	138	879	1200	545	271	188
4163528	Alti-Nexis-V410-4-CE-16-T4-03	2"	1370	1200	605	138	936	1200	545	300	217
4163529	Alti-Nexis-V412-4-CE-16-T4-03	2"	1495	1200	605	138	986	1200	545	305	222
4163530	Alti-Nexis-V414-4-CE-16-T4-03	2"	1495	1200	605	138	1036	1200	545	323	240
4163531	Alti-Nexis-V416-4-CE-16-T4-03	2"	1495	1200	605	138	1086	1200	545	325	242
4163532	Alti-Nexis-V418-4-CE-16-T4-03	2"	1635	1200	605	138	1136	1200	545	329	246
4163015	Alti-Nexis-V603-4-CE-16-T4-03	2 1/2"	1370	1200	632	138	746	1200	555	255	172
4163016	Alti-Nexis-V604-4-CE-16-T4-03	2 1/2"	1370	1200	632	138	803	1200	555	267	184
4163017	Alti-Nexis-V605-4-CE-16-T4-03	2 1/2"	1370	1200	632	138	841	1200	555	275	192
4163018	Alti-Nexis-V606-4-CE-16-T4-03	2 1/2"	1370	1200	632	138	878	1200	555	279	196
4163019	Alti-Nexis-V607-4-CE-16-T4-03	2 1/2"	1370	1200	632	138	948	1200	555	299	216
4163020	Alti-Nexis-V608-4-CE-16-T4-03	2 1/2"	1495	1200	632	138	986	1200	555	303	220
4163021	Alti-Nexis-V609-4-CE-16-T4-03	2 1/2"	1495	1200	632	138	1023	1200	555	315	232
4163022	Alti-Nexis-V610-4-CE-16-T4-03	2 1/2"	1495	1200	632	138	1061	1200	555	329	246
4163023	Alti-Nexis-V611-4-CE-16-T4-03	2 1/2"	1635	1200	632	138	1136	1200	555	333	250
4163024	Alti-Nexis-V612-4-CE-16-T4-03	2 1/2"	1635	1200	632	138	1171	1200	555	349	266
4163025	Alti-Nexis-V613-4-CE-16-T4-03	2 1/2"	1495	1200	632	138	1246	1200	555	353	270
4163026	Alti-Nexis-V614-4-CE-16-T4-03	2 1/2"	1495	1200	632	138	1246	1200	555	357	274
4163027	Alti-Nexis-V615-4-CE-16-T4-03	2 1/2"	1495	1200	632	138	1321	1200	555	363	280
4163028	Alti-Nexis-V616-4-CE-16-T4-03	2 1/2"	1495	1200	632	138	1365	1200	555	407	324
4154240	Alti-Nexis-V1002-4-CE-16-T4-03	3"	1370	1200	757	178	749	1200	655	289	206
4154241	Alti-Nexis-V1003-4-CE-16-T4-03	3"	1370	1200	757	178	786,5	1200	655	297	214
4154242	Alti-Nexis-V1004-4-CE-16-T4-03	3"	1370	1200	757	178	894	1200	655	321	238
4154243	Alti-Nexis-V1005-4-CE-16-T4-03	3"	1370	1200	757	178	894	1200	655	333	250
4154244	Alti-Nexis-V1006-4-CE-16-T4-03	3"	1370	1200	757	178	931,5	1200	655	337	254
4154245	Alti-Nexis-V1007-4-CE-16-T4-03	3"	1635	1200	757	178	1004,5	1200	655	356	273
4154246	Alti-Nexis-V1008-4-CE-16-T4-03	3"	1635	1200	757	178	1042	1200	655	360	277
4154247	Alti-Nexis-V1009-4-CE-16-T4-03	3"	1635	1200	757	178	1123	1200	655	408	325
4154248	Alti-Nexis-V1010-4-CE-16-T4-03	3"	1635	1200	757	178	1160,5	1200	655	412	329
4154249	Alti-Nexis-V1011-4-CE-16-T4-03	3"	1495	1200	757	178	1235,5	1200	655	414	331
4154250	Alti-Nexis-V1012-4-CE-16-T4-03	3"	1495	1200	757	178	1227,5	1200	655	442	359
4154251	Alti-Nexis-V1013-4-CE-16-T4-03	3"	1495	1200	757	178	1302,5	1200	655	446	363

ALTI-NEXIS-V

CARACTÉRISTIQUES DIMENSIONNELLES - SÉRIE ALTI-NEXIS-V - VERSION CE+

Code article	Désignation	Ø	H	L	P	H1	H2	X	P1	Masse	
		Collecteurs	mm	mm	mm	mm	mm	mm	mm	mm	Brute
4 POMPES											
4154252	Alti-Nexis-V1015-4-CE-16-T4-03	3"	1495	1200	757	178	1377,5	1200	655	454	371
4142557	Alti-Nexis-V1603-4-CE-16-T4-03	DN 100	1370	1200	920	178	867	1200	700	351	286
4142558	Alti-Nexis-V1604-4-CE-16-T4-03	DN 100	1370	1200	920	178	952	1200	700	371	306
4142559	Alti-Nexis-V1605-4-CE-16-T4-03	DN 100	1495	1200	920	178	1046	1200	700	434	351
4142560	Alti-Nexis-V1606-4-CE-16-T4-03	DN 100	1635	1200	920	178	1096	1200	700	440	357
4142561	Alti-Nexis-V1607-4-CE-16-T4-03	DN 100	1635	1200	920	178	1173	1200	700	516	433
4142562	Alti-Nexis-V1608-4-CE-16-T4-03	DN 100	1635	1200	920	178	1223	1200	700	524	441
4142563	Alti-Nexis-V1609/K-4-CE-16-T4-03	DN 100	1340	2580	920	213	1460	2000	700	759	561
4189324	Alti-Nexis-V1609/K-4-CE-16-T4-03-FF240	DN 100	1340	1800	920	213	1460	1200	700	628	498
4142564	Alti-Nexis-V1610/K-4-CE-16-T4-03	DN 100	1340	2580	920	213	1610	2000	700	767	569
4189325	Alti-Nexis-V1610/K-4-CE-16-T4-03-FF240	DN 100	1340	1800	920	213	1610	1200	700	636	506
4142565	Alti-Nexis-V1611/K-4-CE-16-T4-03	DN 100	1340	2580	920	213	1610	2000	700	771	573
4189326	Alti-Nexis-V1611/K-4-CE-16-T4-03-FF240	DN 100	1340	1800	920	213	1610	1200	700	640	510
4130623	Alti-Nexis-V2202/K-4-CE-16-T4-03	DN 125	1396	2080	1160	213	967	2000	910	675	545
4130624	Alti-Nexis-V2203/K-4-CE-16-T4-03	DN 125	1523	2080	1160	213	1060	2000	910	703	573
4130625	Alti-Nexis-V2204/K-4-CE-16-T4-03	DN 125	1663	2080	1160	213	1251	2000	910	831	695
4130626	Alti-Nexis-V2205/K-4-CE-16-T4-03	DN 125	1633,5	2080	1160	213	1336	2000	910	866	730
4130627	Alti-Nexis-V2206/K-4-CE-16-T4-03	DN 125	1633,5	2080	1160	213	1386	2000	910	874	738
4130628	Alti-Nexis-V2207/K-4-CE-16-T4-03	DN 125	1633,5	2080	1160	213	1436	2000	910	881	745
4130629	Alti-Nexis-V2208/K-4-CE-16-T4-03	DN 125	1773,5	2080	1160	213	1597	2000	910	1015	879
4139103	Alti-Nexis-V3602/2/K-4-CE-16-T4-03	DN 150	1705	2080	1397	228	1058	2000	1112	778	648
4139105	Alti-Nexis-V3602/K-4-CE-16-T4-03	DN 150	1905	2080	1397	228	1199	2000	1112	901	765
4139107	Alti-Nexis-V3603/1/K-4-CE-16-T4-03	DN 150	1633,5	2080	1397	228	1301	2000	1112	941	805
4139108	Alti-Nexis-V3603/K-4-CE-16-T4-03	DN 150	1633,5	2080	1397	228	1301	2000	1112	941	805
4139109	Alti-Nexis-V3604/2/K-4-CE-16-T4-03	DN 150	1633,5	2080	1397	228	1478	2000	1112	1085	849
4139110	Alti-Nexis-V3604/K-4-CE-16-T4-03	DN 150	1633,5	2080	1397	228	1478	2000	1112	1085	849
4139111	Alti-Nexis-V3605/2/K-4-CE-16-T4-03	DN 150	1773,5	2080	1397	228	1545	2000	1112	1142	1006
4139112	Alti-Nexis-V3605/K-4-CE-16-T4-03	DN 150	1773,5	2080	1397	228	1542	2000	1112	1142	1006
4139113	Alti-Nexis-V3606/2/K-4-CE-16-T4-03	DN 150	1773,5	2080	1397	228	1612	2000	1112	1154	1018
4142896	Alti-Nexis-V5202/2/K-4-CE-16-T4-03	DN 200	1660	2080	1456	263	1301	2000	1116	1002	866
4142897	Alti-Nexis-V5202/K-4-CE-16-T4-03	DN 200	1634	2080	1456	263	1301	2000	1116	1034	898
4142898	Alti-Nexis-V5203/2/K-4-CE-16-T4-03	DN 200	1634	2080	1456	263	1512	2000	1116	1174	1038
4142899	Alti-Nexis-V5203/K-4-CE-16-T4-03	DN 200	1634	2080	1456	263	1512	2000	1116	1174	1038
4142900	Alti-Nexis-V5204/2/K-4-CE-16-T4-03	DN 200	1774	2080	1456	263	1612	2000	1116	1239	1103
4142901	Alti-Nexis-V5204/K-4-CE-16-T4-03	DN 200	1774	2080	1456	263	1612	2000	1116	1239	1103

CARACTÉRISTIQUES DIMENSIONNELLES - SÉRIE ALTI-NEXIS-V - VERSION SC



Code article	Désignation	Ø	H	L	P	H1	H2	X	P1	Masse	
		Collecteurs	mm	mm	mm	mm	mm	mm	mm	mm	Brute
2 POMPES											
4163533	Alti-Nexis-V403-2-SC-16-T4	1"½	1055	850	694	140	709	600	561	206	132
4163534	Alti-Nexis-V404-2-SC-16-T4	1"½	1055	850	694	140	734	600	561	208	134
4163535	Alti-Nexis-V406-2-SC-16-T4	1"½	1055	850	694	140	804	600	561	214	140
4163536	Alti-Nexis-V407-2-SC-16-T4	1"½	1055	850	694	140	829	600	561	218	144
4163537	Alti-Nexis-V409-2-SC-16-T4	1"½	1055	850	694	140	879	600	561	220	146
4163538	Alti-Nexis-V410-2-SC-16-T4	1"½	1055	850	694	140	936	600	561	230	156
4163539	Alti-Nexis-V412-2-SC-16-T4	1"½	1055	850	694	140	986	600	561	232	158
4163540	Alti-Nexis-V414-2-SC-16-T4	1"½	1055	850	694	140	1036	600	561	240	166
4163541	Alti-Nexis-V416-2-SC-16-T4	1"½	1055	850	694	140	1086	600	561	242	168
4163542	Alti-Nexis-V418-2-SC-16-T4	1"½	1055	850	694	140	1136	600	561	244	170
4163029	Alti-Nexis-V603-2-SC-16-T4	2"	1055	850	706	140	746	600	573	211	137
4163030	Alti-Nexis-V604-2-SC-16-T4	2"	1055	850	706	140	803	600	573	217	143
4163031	Alti-Nexis-V605-2-SC-16-T4	2"	1055	850	706	140	841	600	573	221	147
4163032	Alti-Nexis-V606-2-SC-16-T4	2"	1055	850	706	140	878	600	573	223	149
4163033	Alti-Nexis-V607-2-SC-16-T4	2"	1055	850	706	140	948	600	573	233	159
4163034	Alti-Nexis-V608-2-SC-16-T4	2"	1055	850	706	140	986	600	573	235	161
4163035	Alti-Nexis-V609-2-SC-16-T4	2"	1055	850	706	140	1023	600	573	241	167
4163036	Alti-Nexis-V610-2-SC-16-T4	2"	1055	850	706	140	1061	600	573	243	169
4163037	Alti-Nexis-V611-2-SC-16-T4	2"	1055	850	706	140	1136	600	573	245	171
4163038	Alti-Nexis-V612-2-SC-16-T4	2"	1055	850	706	140	1171	600	573	253	179
4163039	Alti-Nexis-V613-2-SC-16-T4	2"	1055	850	706	140	1246	600	573	255	181
4163040	Alti-Nexis-V614-2-SC-16-T4	2"	1055	850	706	140	1246	600	573	257	183
4163041	Alti-Nexis-V615-2-SC-16-T4	2"	1055	850	706	140	1321	600	573	259	185
4163042	Alti-Nexis-V616-2-SC-16-T4	2"	1055	850	706	140	1365	600	573	281	207
4165059	Alti-Nexis-V1002/K-2-SC-16-T4	2"½	1055	850	845	170	749	600	704	226	151
4165060	Alti-Nexis-V1003/K-2-SC-16-T4	2"½	1055	850	845	170	787	600	704	230	155
4165061	Alti-Nexis-V1004/K-2-SC-16-T4	2"½	1055	850	845	170	857	600	704	242	167
4165062	Alti-Nexis-V1005/K-2-SC-16-T4	2"½	1055	850	845	170	894	600	704	248	173
4165063	Alti-Nexis-V1006/K-2-SC-16-T4	2"½	1055	850	845	170	932	600	704	250	175

ALTI-NEXIS-V

CARACTÉRISTIQUES DIMENSIONNELLES - SÉRIE ALTI-NEXIS-V - VERSION SC

Code article	Désignation	Ø	H	L	P	H1	H2	X	P1	Masse	
		Collecteurs	mm	mm	mm	mm	mm	mm	mm	mm	Brute
2 POMPES											
4165064	Alti-Nexis-V1007/K-2-SC-16-T4	2"½	1055	850	845	170	1005	600	704	258	183
4165065	Alti-Nexis-V1008/K-2-SC-16-T4	2"½	1055	850	845	170	1042	600	704	260	185
4165066	Alti-Nexis-V1009/K-2-SC-16-T4	2"½	1055	850	845	170	1123	600	704	284	209
4165067	Alti-Nexis-V1010/K-2-SC-16-T4	2"½	1055	850	845	170	1161	600	704	286	211
4165068	Alti-Nexis-V1011/K-2-SC-16-T4	2"½	1055	850	845	170	1236	600	704	288	213
4165069	Alti-Nexis-V1012/K-2-SC-16-T4	2"½	1055	850	845	170	1228	600	704	302	228
4165070	Alti-Nexis-V1013/K-2-SC-16-T4	2"½	1055	850	845	170	1303	600	704	304	230
4165071	Alti-Nexis-V1015/K-2-SC-16-T4	2"½	1055	850	845	170	1378	600	704	308	234
4164987	Alti-Nexis-V1603-2-SC-16-T4	2"½	1055	850	845	178	867	600	720	250	175
4164988	Alti-Nexis-V1604-2-SC-16-T4	2"½	1055	850	845	178	952	600	720	260	185
4164989	Alti-Nexis-V1605-2-SC-16-T4	2"½	1055	850	845	178	1046	600	720	282	207
4164990	Alti-Nexis-V1606-2-SC-16-T4	2"½	1055	850	845	178	1096	600	720	284	209
4164991	Alti-Nexis-V1607-2-SC-16-T4	2"½	1055	850	845	178	1138	600	720	322	248
4164992	Alti-Nexis-V1608-2-SC-16-T4	2"½	1055	850	845	178	1188	600	720	326	252
4184567	Alti-Nexis-V1609/K-2-SC-16-T4	2"½	1055	950	845	178	1425	600	720	321	262
4184568	Alti-Nexis-V1610/K-2-SC-16-T4	2"½	1055	950	845	178	1575	600	720	326	267
4184569	Alti-Nexis-V1611/K-2-SC-16-T4	2"½	1055	950	845	178	1575	600	720	329	270
4187279	Alti-Nexis-V2202-2-SC-16-T4	3"	1055	850	1113	178	838	600	966	331	260
4187280	Alti-Nexis-V2203-2-SC-16-T4	3"	1055	850	1113	178	920	600	966	345	274
4187281	Alti-Nexis-V2204-2-SC-16-T4	3"	1055	850	1113	178	949	600	966	357	286
4187282	Alti-Nexis-V2205-2-SC-16-T4	3"	1055	850	1113	178	1086	600	966	412	341
4187283	Alti-Nexis-V2206-2-SC-16-T4	3"	1055	850	1113	178	1136	600	966	416	345
4187284	Alti-Nexis-V2207-2-SC-16-T4	3"	1055	850	1113	178	1186	600	966	430	359
4187285	Alti-Nexis-V2208-2-SC-16-T4	3"	1055	850	1113	178	1236	600	966	496	425
4187322	Alti-Nexis-V3602-2-SC-16-T4	DN 100	1055	900	1251	195	902	800	1031	415	340
4187321	Alti-Nexis-V3602/2-2-SC-16-T4	DN 100	1055	900	1251	195	923	800	1031	405	330
4187324	Alti-Nexis-V3603-2-SC-16-T4	DN 100	1055	900	1251	195	1056	800	1031	486	411
4187323	Alti-Nexis-V3603/1-2-SC-16-T4	DN 100	1055	900	1251	195	1056	800	1031	476	401
4187326	Alti-Nexis-V3604-2-SC-16-T4	DN 100	1055	900	1251	195	1122	800	1031	562	487
4187325	Alti-Nexis-V3604/2-2-SC-16-T4	DN 100	1055	900	1251	195	1122	800	1031	562	487
4187327	Alti-Nexis-V3605/2/K-2-SC-16-T4	DN 100	1070	1250	1251	210	1464	1000	1031	646	541
4187328	Alti-Nexis-V3605/K-2-SC-16-T4	DN 100	1070	1250	1251	210	1464	1000	1031	646	541
4187329	Alti-Nexis-V3606/2/K-2-SC-16-T4	DN 100	1070	1250	1251	210	1531	1000	1031	654	549
4187330	Alti-Nexis-V3606/K-2-SC-16-T4	DN 100	1420	1250	1251	210	1531	1000	1031	690	585
4187382	Alti-Nexis-V5202-2-SC-16-T4	DN 125	1070	1250	1286	245	1101	1000	1036	578	478
4187381	Alti-Nexis-V5202/2-2-SC-16-T4	DN 125	1070	1250	1286	245	1014	1000	1036	525	425
4187384	Alti-Nexis-V5203-2-SC-16-T4	DN 125	1070	1250	1286	245	1201	1000	1036	662	562
4187383	Alti-Nexis-V5203/2-2-SC-16-T4	DN 125	1070	1250	1286	245	1201	1000	1036	662	562
4187385	Alti-Nexis-V5204/2/K-2-SC-16-T4	DN 125	1070	1250	1286	245	1561	1000	1036	711	606
4187386	Alti-Nexis-V5204/K-2-SC-16-T4	DN 125	1070	1250	1286	245	1561	1000	1036	711	606
4187387	Alti-Nexis-V5205/2/K-2-SC-16-T4	DN 125	1420	1250	1286	245	1661	1000	1036	760	655
4187388	Alti-Nexis-V5205/K-2-SC-16-T4	DN 125	1420	1250	1286	245	1661	1000	1036	760	655
4187389	Alti-Nexis-V5206/2/K-2-SC-16-T4	DN 125	1420	1250	1286	245	1761	1000	1036	810	705
3 POMPES											
4163543	Alti-Nexis-V403-3-SC-16-T4	1"½	1055	1150	694	140	709	900	561	254	172
4163544	Alti-Nexis-V404-3-SC-16-T4	1"½	1055	1150	694	140	734	900	561	257	175
4163545	Alti-Nexis-V406-3-SC-16-T4	1"½	1055	1150	694	140	804	900	561	267	185
4163546	Alti-Nexis-V407-3-SC-16-T4	1"½	1055	1150	694	140	829	900	561	272	190
4163547	Alti-Nexis-V409-3-SC-16-T4	1"½	1055	1150	694	140	879	900	561	275	193
4163548	Alti-Nexis-V410-3-SC-16-T4	1"½	1055	1150	694	140	936	900	561	290	208
4163549	Alti-Nexis-V412-3-SC-16-T4	1"½	1055	1150	694	140	986	900	561	293	211
4163550	Alti-Nexis-V414-3-SC-16-T4	1"½	1055	1150	694	140	1036	900	561	306	224
4163551	Alti-Nexis-V416-3-SC-16-T4	1"½	1055	1150	694	140	1086	900	561	308	226
4163552	Alti-Nexis-V418-3-SC-16-T4	1"½	1055	1150	694	140	1136	900	561	319	236
4163043	Alti-Nexis-V603-3-SC-16-T4	2"½	1055	1150	722	140	746	900	589	264	181
4163044	Alti-Nexis-V604-3-SC-16-T4	2"½	1055	1150	722	140	803	900	589	273	190
4163045	Alti-Nexis-V605-3-SC-16-T4	2"½	1055	1150	722	140	841	900	589	279	196
4163046	Alti-Nexis-V606-3-SC-16-T4	2"½	1055	1150	722	140	878	900	589	282	199
4163047	Alti-Nexis-V607-3-SC-16-T4	2"½	1055	1150	722	140	948	900	589	297	214
4163048	Alti-Nexis-V608-3-SC-16-T4	2"½	1055	1150	722	140	986	900	589	300	217

CARACTÉRISTIQUES DIMENSIONNELLES - SÉRIE ALTI-NEXIS-V - VERSION SC

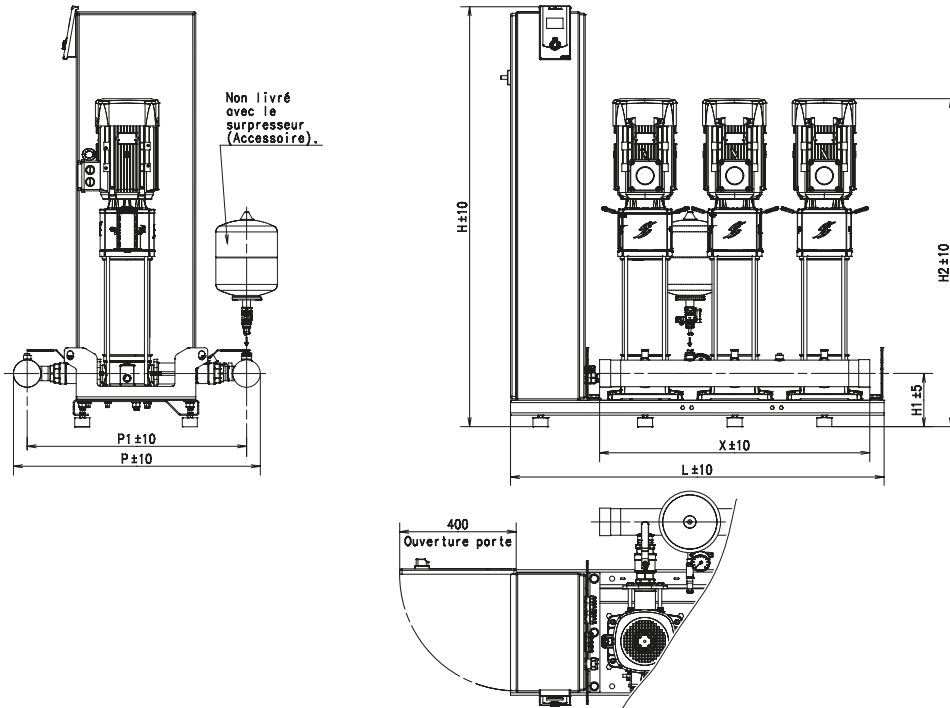
Code article	Désignation	Ø	H	L	P	H1	H2	X	P1	Masse	
		Collecteurs	mm	mm	mm	mm	mm	mm	mm	Brute	Nette
3 POMPES											
4163049	Alti-Nexis-V609-3-SC-16-T4	2"½	1055	1150	722	140	1023	900	589	309	226
4163050	Alti-Nexis-V610-3-SC-16-T4	2"½	1055	1150	722	140	1061	900	589	312	229
4163051	Alti-Nexis-V611-3-SC-16-T4	2"½	1055	1150	722	140	1136	900	589	315	232
4163052	Alti-Nexis-V612-3-SC-16-T4	2"½	1055	1150	722	140	1171	900	589	327	245
4163053	Alti-Nexis-V613-3-SC-16-T4	2"½	1055	1150	722	140	1246	900	589	330	248
4163049	Alti-Nexis-V609-3-SC-16-T4	2"½	1055	1150	722	140	1023	900	589	309	226
4163050	Alti-Nexis-V610-3-SC-16-T4	2"½	1055	1150	722	140	1061	900	589	312	229
4163051	Alti-Nexis-V611-3-SC-16-T4	2"½	1055	1150	722	140	1136	900	589	315	232
4163052	Alti-Nexis-V612-3-SC-16-T4	2"½	1055	1150	722	140	1171	900	589	327	245
4163053	Alti-Nexis-V613-3-SC-16-T4	2"½	1055	1150	722	140	1246	900	589	330	248
4163054	Alti-Nexis-V614-3-SC-16-T4	2"½	1055	1150	722	140	1246	900	589	333	251
4163055	Alti-Nexis-V615-3-SC-16-T4	2"½	1055	1150	722	140	1321	900	589	336	254
4163056	Alti-Nexis-V616-3-SC-16-T4	2"½	1055	1150	722	140	1365	900	589	369	287
4165072	Alti-Nexis-V1002/K-3-SC-16-T4	2"½	1055	1150	845	170	749	900	704	283	201
4165073	Alti-Nexis-V1003/K-3-SC-16-T4	2"½	1055	1150	845	170	787	900	704	290	207
4165074	Alti-Nexis-V1004/K-3-SC-16-T4	2"½	1055	1150	845	170	857	900	704	308	225
4165075	Alti-Nexis-V1005/K-3-SC-16-T4	2"½	1055	1150	845	170	894	900	704	316	234
4165076	Alti-Nexis-V1006/K-3-SC-16-T4	2"½	1055	1150	845	170	932	900	704	319	237
4165077	Alti-Nexis-V1007/K-3-SC-16-T4	2"½	1055	1150	845	170	1005	900	704	332	249
4165078	Alti-Nexis-V1008/K-3-SC-16-T4	2"½	1055	1150	845	170	1042	900	704	335	252
4165079	Alti-Nexis-V1009/K-3-SC-16-T4	2"½	1055	1150	845	170	1123	900	704	371	288
4165080	Alti-Nexis-V1010/K-3-SC-16-T4	2"½	1055	1150	845	170	1161	900	704	374	291
4165081	Alti-Nexis-V1011/K-3-SC-16-T4	2"½	1055	1150	845	170	1236	900	704	377	294
4165082	Alti-Nexis-V1012/K-3-SC-16-T4	2"½	1055	1150	845	170	1228	900	704	398	316
4165083	Alti-Nexis-V1013/K-3-SC-16-T4	2"½	1055	1150	845	170	1303	900	704	401	319
4165084	Alti-Nexis-V1015/K-3-SC-16-T4	2"½	1055	1150	845	170	1378	900	704	407	325
4164993	Alti-Nexis-V1603-3-SC-16-T4	3"	1055	1150	883	178	867	900	735	472	389
4164994	Alti-Nexis-V1604-3-SC-16-T4	3"	1055	1150	883	178	952	900	735	478	396
4164995	Alti-Nexis-V1605-3-SC-16-T4	3"	1055	1150	883	178	1046	900	735	481	399
4164996	Alti-Nexis-V1606-3-SC-16-T4	3"	1055	1150	883	178	1096	900	735	322	240
4164997	Alti-Nexis-V1607-3-SC-16-T4	3"	1055	1150	883	178	1138	900	735	338	255
4164998	Alti-Nexis-V1608-3-SC-16-T4	3"	1055	1150	883	178	1188	900	735	371	288
4184570	Alti-Nexis-V1609/K-3-SC-16-T4	3"	1055	1250	865	178	1425	900	717	435	369
4184571	Alti-Nexis-V1610/K-3-SC-16-T4	3"	1055	1250	865	178	1575	900	717	442	376
4184572	Alti-Nexis-V1611/K-3-SC-16-T4	3"	1055	1250	865	178	1575	900	717	446	380
4187286	Alti-Nexis-V2202-3-SC-16-T4	DN 100	1055	1150	1210	178	838	900	990	453	382
4187287	Alti-Nexis-V2203-3-SC-16-T4	DN 100	1055	1150	1210	178	920	900	990	474	403
4187288	Alti-Nexis-V2204-3-SC-16-T4	DN 100	1055	1150	1210	178	949	900	990	492	421
4187289	Alti-Nexis-V2205-3-SC-16-T4	DN 100	1055	1150	1210	178	1086	900	990	574	503
4187290	Alti-Nexis-V2206-3-SC-16-T4	DN 100	1055	1150	1210	178	1136	900	990	580	509
4187291	Alti-Nexis-V2207-3-SC-16-T4	DN 100	1405	1250	1210	178	1186	900	990	622	551
4187292	Alti-Nexis-V2208-3-SC-16-T4	DN 100	1405	1250	1210	178	1236	900	990	721	650
4187332	Alti-Nexis-V3602-3-SC-16-T4	DN 125	1055	1200	1305	195	902	1100	1057	595	495
4187331	Alti-Nexis-V3602/2-3-SC-16-T4	DN 125	1055	1200	1305	195	923	1100	1057	580	480
4187334	Alti-Nexis-V3603-3-SC-16-T4	DN 125	1405	1300	1305	195	1056	1100	1057	717	617
4187333	Alti-Nexis-V3603/1-3-SC-16-T4	DN 125	1055	1200	1305	195	1056	1100	1057	686	586
4187336	Alti-Nexis-V3604-3-SC-16-T4	DN 125	1405	1300	1305	195	1122	1100	1057	831	731
4187335	Alti-Nexis-V3604/2-3-SC-16-T4	DN 125	1405	1300	1305	195	1122	1100	1057	831	731
4187337	Alti-Nexis-V3605/2/K-3-SC-16-T4	DN 125	1420	1750	1305	210	1464	1500	1057	966	816
4187338	Alti-Nexis-V3605/K-3-SC-16-T4	DN 125	1420	1750	1305	210	1464	1500	1057	966	816
4187339	Alti-Nexis-V3606/2/K-3-SC-16-T4	DN 125	1420	1750	1305	210	1531	1500	1057	978	828
4187340	Alti-Nexis-V3606/K-3-SC-16-T4	DN 125	1900	1580	1305	230	1531	1500	1057	1050	945
4187391	Alti-Nexis-V5202-3-SC-16-T4	DN 150	1070	1750	1351	245	1101	1500	1066	832	692
4187390	Alti-Nexis-V5202/2-3-SC-16-T4	DN 150	1070	1750	1351	245	1014	1500	1066	753	613
4187393	Alti-Nexis-V5203-3-SC-16-T4	DN 150	1420	1750	1351	245	1201	1500	1066	977	837
4187392	Alti-Nexis-V5203/2-3-SC-16-T4	DN 150	1420	1750	1351	245	1201	1500	1066	977	837
4187394	Alti-Nexis-V5204/2/K-3-SC-16-T4	DN 150	1420	1750	1351	245	1561	1500	1066	1053	903
4187395	Alti-Nexis-V5204/K-3-SC-16-T4	DN 150	1420	1750	1351	245	1561	1500	1066	1053	903
4187396	Alti-Nexis-V5205/2/K-3-SC-16-T4	DN 150	1900	1580	1351	265	1661	1500	1066	1191	1041
4187397	Alti-Nexis-V5205/K-3-SC-16-T4	DN 150	1900	1580	1351	265	1661	1500	1066	1191	1041
4187398	Alti-Nexis-V5206/2/K-3-SC-16-T4	DN 150	1900	1580	1351	265	1761	1500	1066	1266	1116

ALTI-NEXIS-V

CARACTÉRISTIQUES DIMENSIONNELLES - SÉRIE ALTI-NEXIS-V - VERSION SC

Code article	Désignation	Ø	H	L	P	H1	H2	X	P1	Masse		
		Collecteurs	mm	mm	mm	mm	mm	mm	mm	mm	Brute	Nette
4 POMPES												
4163553	Alti-Nexis-V403-4-SC-16-T4	2"	1055	1450	706	140	709	1200	573	355	212	
4163554	Alti-Nexis-V404-4-SC-16-T4	2"	1055	1450	706	140	734	1200	573	359	216	
4163555	Alti-Nexis-V406-4-SC-16-T4	2"	1055	1450	706	140	804	1200	573	373	230	
4163556	Alti-Nexis-V407-4-SC-16-T4	2"	1055	1450	706	140	829	1200	573	379	236	
4163557	Alti-Nexis-V409-4-SC-16-T4	2"	1055	1450	706	140	879	1200	573	383	240	
4163558	Alti-Nexis-V410-4-SC-16-T4	2"	1055	1450	706	140	936	1200	573	403	260	
4163559	Alti-Nexis-V412-4-SC-16-T4	2"	1055	1450	706	140	986	1200	573	407	264	
4163560	Alti-Nexis-V414-4-SC-16-T4	2"	1055	1450	706	140	1036	1200	573	425	282	
4163561	Alti-Nexis-V416-4-SC-16-T4	2"	1055	1450	706	140	1086	1200	573	427	284	
4163562	Alti-Nexis-V418-4-SC-16-T4	2"	1055	1450	706	140	1136	1200	573	431	288	
4163057	Alti-Nexis-V603-4-SC-16-T4	2" ¹ / ₂	1055	1450	722	140	746	1200	589	367	224	
4163058	Alti-Nexis-V604-4-SC-16-T4	2" ¹ / ₂	1055	1450	722	140	803	1200	589	379	236	
4163059	Alti-Nexis-V605-4-SC-16-T4	2" ¹ / ₂	1055	1450	722	140	841	1200	589	387	244	
4163060	Alti-Nexis-V606-4-SC-16-T4	2" ¹ / ₂	1055	1450	722	140	878	1200	589	391	248	
4163061	Alti-Nexis-V607-4-SC-16-T4	2" ¹ / ₂	1055	1450	722	140	948	1200	589	411	268	
4163062	Alti-Nexis-V608-4-SC-16-T4	2" ¹ / ₂	1055	1450	722	140	986	1200	589	415	272	
4163063	Alti-Nexis-V609-4-SC-16-T4	2" ¹ / ₂	1055	1450	722	140	1023	1200	589	427	284	
4163064	Alti-Nexis-V610-4-SC-16-T4	2" ¹ / ₂	1055	1450	722	140	1061	1200	589	431	288	
4163065	Alti-Nexis-V611-4-SC-16-T4	2" ¹ / ₂	1055	1450	722	140	1136	1200	589	435	292	
4163066	Alti-Nexis-V612-4-SC-16-T4	2" ¹ / ₂	1055	1450	722	140	1171	1200	589	452	309	
4163067	Alti-Nexis-V613-4-SC-16-T4	2" ¹ / ₂	1055	1450	722	140	1246	1200	589	456	313	
4163068	Alti-Nexis-V614-4-SC-16-T4	2" ¹ / ₂	1055	1450	722	140	1246	1200	589	460	317	
4163069	Alti-Nexis-V615-4-SC-16-T4	2" ¹ / ₂	1055	1450	722	140	1321	1200	589	464	321	
4163070	Alti-Nexis-V616-4-SC-16-T4	2" ¹ / ₂	1055	1450	722	140	1365	1200	589	508	365	
4165085	Alti-Nexis-V1002/K-4-SC-16-T4	3"	1055	1450	865	170	749	1200	717	395	253	
4165086	Alti-Nexis-V1003/K-4-SC-16-T4	3"	1055	1450	865	170	787	1200	717	403	261	
4165087	Alti-Nexis-V1004/K-4-SC-16-T4	3"	1055	1450	865	170	857	1200	717	427	285	
4165088	Alti-Nexis-V1005/K-4-SC-16-T4	3"	1055	1450	865	170	894	1200	717	439	297	
4165089	Alti-Nexis-V1006/K-4-SC-16-T4	3"	1055	1450	865	170	932	1200	717	443	301	
4165090	Alti-Nexis-V1007/K-4-SC-16-T4	3"	1055	1450	865	170	1005	1200	717	460	317	
4165091	Alti-Nexis-V1008/K-4-SC-16-T4	3"	1055	1450	865	170	1042	1200	717	464	321	
4165092	Alti-Nexis-V1009/K-4-SC-16-T4	3"	1055	1450	865	170	1123	1200	717	512	370	
4165093	Alti-Nexis-V1010/K-4-SC-16-T4	3"	1055	1450	865	170	1161	1200	717	516	374	
4165094	Alti-Nexis-V1011/K-4-SC-16-T4	3"	1055	1450	865	170	1236	1200	717	520	378	
4165095	Alti-Nexis-V1012/K-4-SC-16-T4	3"	1055	1450	865	170	1228	1200	717	549	406	
4165096	Alti-Nexis-V1013/K-4-SC-16-T4	3"	1055	1450	865	170	1303	1200	717	553	410	
4165097	Alti-Nexis-V1015/K-4-SC-16-T4	3"	1055	1450	865	170	1378	1200	717	561	418	
4164999	Alti-Nexis-V1603-4-SC-16-T4	DN 100	1055	1450	986	178	867	1200	766	544	402	
4165000	Alti-Nexis-V1604-4-SC-16-T4	DN 100	1055	1450	986	178	952	1200	766	621	478	
4165001	Alti-Nexis-V1605-4-SC-16-T4	DN 100	1055	1450	986	178	1046	1200	766	629	487	
4165002	Alti-Nexis-V1606-4-SC-16-T4	DN 100	1055	1450	986	178	1096	1200	766	677	535	
4165003	Alti-Nexis-V1607-4-SC-16-T4	DN 100	1055	1450	986	178	1138	1200	766	686	543	
4165004	Alti-Nexis-V1608-4-SC-16-T4	DN 100	1055	1450	986	178	1188	1200	766	690	547	
4184573	Alti-Nexis-V1609/K-4-SC-16-T4	DN 100	1055	1550	986	178	1425	1200	766	625	506	
4184574	Alti-Nexis-V1610/K-4-SC-16-T4	DN 100	1055	1550	986	178	1575	1200	766	634	515	
4184575	Alti-Nexis-V1611/K-4-SC-16-T4	DN 100	1055	1550	986	178	1575	1200	766	639	520	
4187293	Alti-Nexis-V2202-4-SC-16-T4	DN 125	1055	1450	1266	178	838	1200	1016	606	506	
4187294	Alti-Nexis-V2203-4-SC-16-T4	DN 125	1055	1450	1266	178	920	1200	1016	634	534	
4187295	Alti-Nexis-V2204-4-SC-16-T4	DN 125	1055	1450	1266	178	949	1200	1016	659	559	
4187296	Alti-Nexis-V2205-4-SC-16-T4	DN 125	1055	1450	1266	178	1086	1200	1016	768	668	
4187297	Alti-Nexis-V2206-4-SC-16-T4	DN 125	1055	1450	1266	178	1136	1200	1016	776	676	
4187298	Alti-Nexis-V2207-4-SC-16-T4	DN 125	1405	1550	1266	178	1186	1200	1016	824	724	
4187299	Alti-Nexis-V2208-4-SC-16-T4	DN 125	1405	1550	1266	178	1236	1200	1016	957	857	
4187342	Alti-Nexis-V3602-4-SC-16-T4	DN 150	1055	1500	1370	195	902	1400	1085	747	647	
4187341	Alti-Nexis-V3602/2-4-SC-16-T4	DN 150	1055	1500	1370	195	923	1400	1085	727	627	
4187344	Alti-Nexis-V3603-4-SC-16-T4	DN 150	1405	1600	1370	195	1056	1400	1085	909	809	
4187343	Alti-Nexis-V3603/1-4-SC-16-T4	DN 150	1055	1500	1370	195	1056	1400	1085	868	768	
4187346	Alti-Nexis-V3604-4-SC-16-T4	DN 150	1405	1600	1370	195	1122	1400	1085	1062	962	
4187345	Alti-Nexis-V3604/2-4-SC-16-T4	DN 150	1405	1600	1370	195	1122	1400	1085	1062	962	
4187347	Alti-Nexis-V3605/K-4-SC-16-T4	DN 150	1420	2250	1370	210	1464	2000	1085	1225	1075	
4187348	Alti-Nexis-V3605/K-4-SC-16-T4	DN 150	1420	2250	1370	210	1464	2000	1085	1225	1075	
4187349	Alti-Nexis-V3606/2/K-4-SC-16-T4	DN 150	1420	2250	1370	210	1531	2000	1085	1241	1091	
4187350	Alti-Nexis-V3606/K-4-SC-16-T4	DN 150	1900	2080	1370	230	1531	2000	1085	1375	1225	
4187400	Alti-Nexis-V5202-4-SC-16-T4	DN 200	1070	2250	1456	245	1101	2000	1116	1143	913	
4187399	Alti-Nexis-V5202/2-4-SC-16-T4	DN 200	1070	2250	1456	245	1014	2000	1116	1038	808	
4187402	Alti-Nexis-V5203-4-SC-16-T4	DN 200	1420	2250	1456	245	1201	2000	1116	1330	1100	
4187401	Alti-Nexis-V5203/2-4-SC-16-T4	DN 200	1420	2250	1456	245	1201	2000	1116	1330	1100	
4187403	Alti-Nexis-V5204/2/K-4-SC-16-T4	DN 200	1420	2250	1456	245	1561	2000	1116	1417	1187	
4187404	Alti-Nexis-V5204/K-4-SC-16-T4	DN 200	1420	2250	1456	245	1561	2000	1116	1417	1187	
4187405	Alti-Nexis-V5205/2/K-4-SC-16-T4	DN 200	1900	2080	1456	265	1661	2000	1116	1579	1349	
4187406	Alti-Nexis-V5205/K-4-SC-16-T4	DN 200	1900	2080	1456	265	1661	2000	1116	1579	1349	
4187407	Alti-Nexis-V5206/2/K-4-SC-16-T4	DN 200	1900	2080	1456	265	1761	2000	1116	1679	1449	

CARACTÉRISTIQUES DIMENSIONNELLES - SÉRIE ALTI-NEXIS-V - VERSION SCFC



Code article	Désignation	Ø Collecteurs	H mm	L mm	P mm	H1 mm	H2 mm	X mm	P1 mm	Masse	
										Brute	Nette
2 POMPES											
4163563	Alti-Nexis-V403-2-SC-16-T4-FC	1"½	1405	950	694	140	709	600	561	229	155
4163564	Alti-Nexis-V404-2-SC-16-T4-FC	1"½	1405	950	694	140	734	600	561	231	157
4163565	Alti-Nexis-V406-2-SC-16-T4-FC	1"½	1405	950	694	140	804	600	561	237	163
4163566	Alti-Nexis-V407-2-SC-16-T4-FC	1"½	1405	950	694	140	829	600	561	241	167
4163567	Alti-Nexis-V409-2-SC-16-T4-FC	1"½	1405	950	694	140	879	600	561	243	169
4163568	Alti-Nexis-V410-2-SC-16-T4-FC	1"½	1405	950	694	140	936	600	561	252	178
4163569	Alti-Nexis-V412-2-SC-16-T4-FC	1"½	1405	950	694	140	986	600	561	254	180
4163570	Alti-Nexis-V414-2-SC-16-T4-FC	1"½	1405	950	694	140	1036	600	561	266	192
4163571	Alti-Nexis-V416-2-SC-16-T4-FC	1"½	1405	950	694	140	1086	600	561	268	194
4163572	Alti-Nexis-V418-2-SC-16-T4-FC	1"½	1405	950	694	140	1136	600	561	270	196
4163071	Alti-Nexis-V603-2-SC-16-T4-FC	2"	1405	950	706	140	746	600	573	234	160
4163072	Alti-Nexis-V604-2-SC-16-T4-FC	2"	1405	950	706	140	803	600	573	240	166
4163073	Alti-Nexis-V605-2-SC-16-T4-FC	2"	1405	950	706	140	841	600	573	244	170
4163074	Alti-Nexis-V606-2-SC-16-T4-FC	2"	1405	950	706	140	878	600	573	246	172
4163075	Alti-Nexis-V607-2-SC-16-T4-FC	2"	1405	950	706	140	948	600	573	255	181
4163076	Alti-Nexis-V608-2-SC-16-T4-FC	2"	1405	950	706	140	986	600	573	257	183
4163077	Alti-Nexis-V609-2-SC-16-T4-FC	2"	1405	950	706	140	1023	600	573	266	192
4163078	Alti-Nexis-V610-2-SC-16-T4-FC	2"	1405	950	706	140	1061	600	573	268	194
4163079	Alti-Nexis-V611-2-SC-16-T4-FC	2"	1405	950	706	140	1136	600	573	270	196
4163080	Alti-Nexis-V612-2-SC-16-T4-FC	2"	1405	950	706	140	1171	600	573	276	202
4163081	Alti-Nexis-V613-2-SC-16-T4-FC	2"	1405	950	706	140	1246	600	573	278	204
4163082	Alti-Nexis-V614-2-SC-16-T4-FC	2"	1405	950	706	140	1246	600	573	280	206
4163083	Alti-Nexis-V615-2-SC-16-T4-FC	2"	1405	950	706	140	1321	600	573	282	208
4163084	Alti-Nexis-V616-2-SC-16-T4-FC	2"	1405	950	706	140	1365	600	573	304	230
4165098	Alti-Nexis-V1002/K-2-SC-16-T4-FC	2"½	1405	950	845	170	749	600	704	248	174
4165099	Alti-Nexis-V1003/K-2-SC-16-T4-FC	2"½	1405	950	845	170	787	600	704	252	178

ALTI-NEXIS-V

CARACTÉRISTIQUES DIMENSIONNELLES - SÉRIE ALTI-NEXIS-V - VERSION SCFC

Code article	Désignation	Ø	H	L	P	H1	H2	X	P1	Masse	
		Collecteurs	mm	mm	mm	mm	mm	mm	mm	mm	Brute
2 POMPES											
4165100	Alti-Nexis-V1004/K-2-SC-16-T4-FC	2"½	1405	950	845	170	857	600	704	263	189
4165101	Alti-Nexis-V1005/K-2-SC-16-T4-FC	2"½	1405	950	845	170	894	600	704	273	199
4165102	Alti-Nexis-V1006/K-2-SC-16-T4-FC	2"½	1405	950	845	170	932	600	704	275	201
4165103	Alti-Nexis-V1007/K-2-SC-16-T4-FC	2"½	1405	950	845	170	1005	600	704	281	207
4165104	Alti-Nexis-V1008/K-2-SC-16-T4-FC	2"½	1405	950	845	170	1042	600	704	283	209
4165105	Alti-Nexis-V1009/K-2-SC-16-T4-FC	2"½	1405	950	845	170	1123	600	704	307	233
4165106	Alti-Nexis-V1010/K-2-SC-16-T4-FC	2"½	1405	950	845	170	1161	600	704	309	235
4165107	Alti-Nexis-V1011/K-2-SC-16-T4-FC	2"½	1405	950	845	170	1236	600	704	311	237
4165108	Alti-Nexis-V1012/K-2-SC-16-T4-FC	2"½	1405	950	845	170	1228	600	704	431	357
4165109	Alti-Nexis-V1013/K-2-SC-16-T4-FC	2"½	1405	950	845	170	1303	600	704	433	359
4165110	Alti-Nexis-V1015/K-2-SC-16-T4-FC	2"½	1405	950	845	170	1378	600	704	437	363
4165005	Alti-Nexis-V1603-2-SC-16-T4-FC	2"½	1405	950	845	178	867	600	720	275	201
4165006	Alti-Nexis-V1604-2-SC-16-T4-FC	2"½	1405	950	845	178	952	600	720	283	209
4165007	Alti-Nexis-V1605-2-SC-16-T4-FC	2"½	1405	950	845	178	1046	600	720	305	231
4165008	Alti-Nexis-V1606-2-SC-16-T4-FC	2"½	1405	950	845	178	1096	600	720	307	233
4165009	Alti-Nexis-V1607-2-SC-16-T4-FC	2"½	1405	950	845	178	1138	600	720	451	377
4165010	Alti-Nexis-V1608-2-SC-16-T4-FC	2"½	1405	950	845	178	1188	600	720	455	381
4184576	Alti-Nexis-V1609/K-2-SC-16-T4-FC	2"½	1405	950	845	178	1425	600	720	356	297
4184577	Alti-Nexis-V1610/K-2-SC-16-T4-FC	2"½	1405	950	845	178	1575	600	720	361	302
4184578	Alti-Nexis-V1611/K-2-SC-16-T4-FC	2"½	1405	950	845	178	1575	600	720	364	305
4187300	Alti-Nexis-V2202-2-SC-16-T4-FC	3"	1405	950	1113	178	838	600	966	364	293
4187301	Alti-Nexis-V2203-2-SC-16-T4-FC	3"	1405	950	1113	178	920	600	966	380	309
4187302	Alti-Nexis-V2204-2-SC-16-T4-FC	3"	1405	950	1113	178	949	600	966	396	325
4187303	Alti-Nexis-V2205-2-SC-16-T4-FC	3"	1405	950	1113	178	1086	600	966	450	379
4187304	Alti-Nexis-V2206-2-SC-16-T4-FC	3"	1405	950	1113	178	1136	600	966	454	383
4187305	Alti-Nexis-V2207-2-SC-16-T4-FC	3"	1900	600	1113	178	1186	600	966	578	507
4187306	Alti-Nexis-V2208-2-SC-16-T4-FC	3"	1900	600	1113	178	1236	600	966	645	574
4187352	Alti-Nexis-V3602-2-SC-16-T4-FC	DN 100	1405	1000	1251	195	902	800	1031	454	379
4187351	Alti-Nexis-V3602/2-2-SC-16-T4-FC	DN 100	1405	1000	1251	195	923	800	1031	440	365
4187354	Alti-Nexis-V3603-2-SC-16-T4-FC	DN 100	1900	600	1251	195	1056	800	1031	634	559
4187353	Alti-Nexis-V3603/1-2-SC-16-T4-FC	DN 100	1405	1000	1251	195	1056	800	1031	514	439
4187356	Alti-Nexis-V3604-2-SC-16-T4-FC	DN 100	1900	600	1251	195	1122	800	1031	711	636
4187355	Alti-Nexis-V3604/2-2-SC-16-T4-FC	DN 100	1900	600	1251	195	1122	800	1031	711	636
4187357	Alti-Nexis-V3605/2/K-2-SC-16-T4-FC	DN 100	1900	1080	1251	230	1464	1000	1031	784	709
4187358	Alti-Nexis-V3605/K-2-SC-16-T4-FC	DN 100	1900	1080	1251	230	1464	1000	1031	784	709
4187359	Alti-Nexis-V3606/2/K-2-SC-16-T4-FC	DN 100	1900	1080	1251	230	1531	1000	1031	792	717
4187360	Alti-Nexis-V3606/K-2-SC-16-T4-FC	DN 100	1900	1080	1251	230	1531	1000	1031	836	761
4187409	Alti-Nexis-V5202-2-SC-16-T4-FC	DN 125	1420	1250	1286	245	1101	1000	1036	614	514
4187408	Alti-Nexis-V5202/2-2-SC-16-T4-FC	DN 125	1420	1250	1286	245	1014	1000	1036	562	462
4187411	Alti-Nexis-V5203-2-SC-16-T4-FC	DN 125	1900	1080	1286	265	1201	1000	1036	825	725
4187410	Alti-Nexis-V5203/2-2-SC-16-T4-FC	DN 125	1900	1080	1286	265	1201	1000	1036	825	725
4187412	Alti-Nexis-V5204/2/K-2-SC-16-T4-FC	DN 125	1900	1080	1286	265	1561	1000	1036	878	773
4187413	Alti-Nexis-V5204/K-2-SC-16-T4-FC	DN 125	1900	1080	1286	265	1561	1000	1036	878	773
4187414	Alti-Nexis-V5205/2/K-2-SC-16-T4-FC	DN 125	1900	1080	1286	265	1661	1000	1036	936	831
4187415	Alti-Nexis-V5205/K-2-SC-16-T4-FC	DN 125	1900	1080	1286	265	1661	1000	1036	936	831
4187416	Alti-Nexis-V5206/2/K-2-SC-16-T4-FC	DN 125	1900	1080	1286	265	1761	1000	1036	1015	910
3 POMPES											
4163573	Alti-Nexis-V403-3-SC-16-T4-FC	1"½	1405	1250	694	140	709	900	561	278	196
4163574	Alti-Nexis-V404-3-SC-16-T4-FC	1"½	1405	1250	694	140	734	900	561	281	199
4163575	Alti-Nexis-V406-3-SC-16-T4-FC	1"½	1405	1250	694	140	804	900	561	291	209
4163576	Alti-Nexis-V407-3-SC-16-T4-FC	1"½	1405	1250	694	140	829	900	561	296	214
4163577	Alti-Nexis-V409-3-SC-16-T4-FC	1"½	1405	1250	694	140	879	900	561	299	217
4163578	Alti-Nexis-V410-3-SC-16-T4-FC	1"½	1405	1250	694	140	936	900	561	314	231
4163579	Alti-Nexis-V412-3-SC-16-T4-FC	1"½	1405	1250	694	140	986	900	561	317	234
4163580	Alti-Nexis-V414-3-SC-16-T4-FC	1"½	1405	1250	694	140	1036	900	561	333	250
4163581	Alti-Nexis-V416-3-SC-16-T4-FC	1"½	1405	1250	694	140	1086	900	561	335	252
4163582	Alti-Nexis-V418-3-SC-16-T4-FC	1"½	1405	1250	694	140	1136	900	561	345	263
4163085	Alti-Nexis-V603-3-SC-16-T4-FC	2"½	1405	1250	722	140	746	900	589	288	205
4163086	Alti-Nexis-V604-3-SC-16-T4-FC	2"½	1405	1250	722	140	803	900	589	297	214
4163087	Alti-Nexis-V605-3-SC-16-T4-FC	2"½	1405	1250	722	140	841	900	589	303	220

CARACTÉRISTIQUES DIMENSIONNELLES - SÉRIE ALTI-NEXIS-V - VERSION SCFC

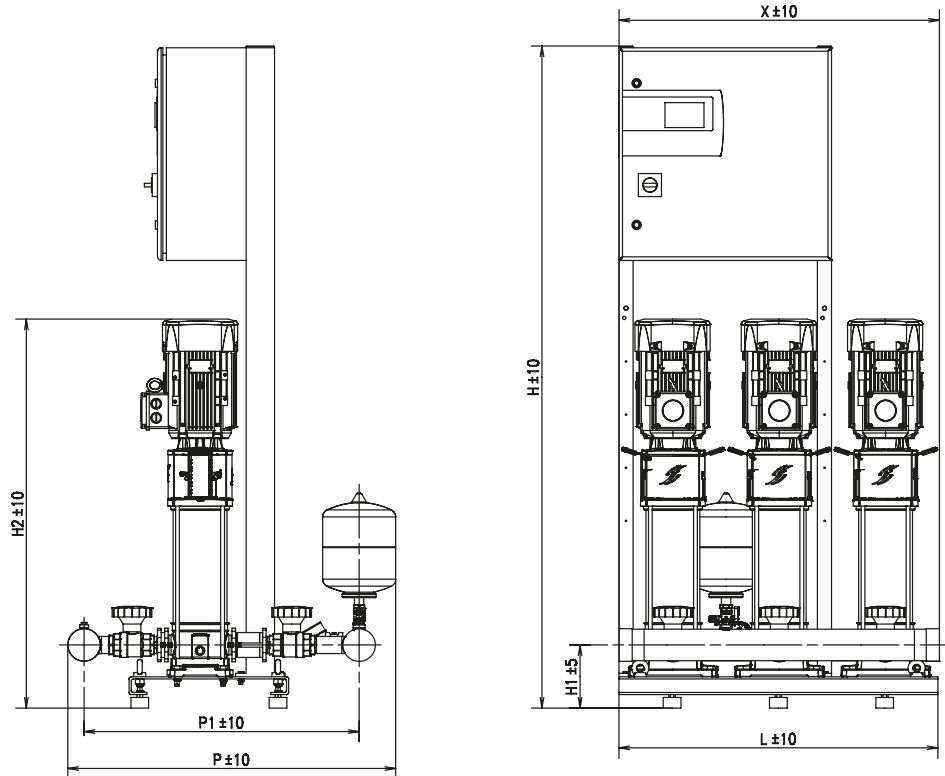
Code article	Désignation	Ø	H	L	P	H1	H2	X	P1	Masse	
		Collecteurs	mm	mm	mm	mm	mm	mm	mm	mm	Brute
3 POMPES											
4163088	Alti-Nexis-V606-3-SC-16-T4-FC	2"½	1405	1250	722	140	878	900	589	306	223
4163089	Alti-Nexis-V607-3-SC-16-T4-FC	2"½	1405	1250	722	140	948	900	589	320	238
4163090	Alti-Nexis-V608-3-SC-16-T4-FC	2"½	1405	1250	722	140	986	900	589	323	241
4163091	Alti-Nexis-V609-3-SC-16-T4-FC	2"½	1405	1250	722	140	1023	900	589	336	253
4163092	Alti-Nexis-V610-3-SC-16-T4-FC	2"½	1405	1250	722	140	1061	900	589	339	256
4163093	Alti-Nexis-V611-3-SC-16-T4-FC	2"½	1405	1250	722	140	1136	900	589	342	259
4163094	Alti-Nexis-V612-3-SC-16-T4-FC	2"½	1405	1250	722	140	1171	900	589	351	269
4163095	Alti-Nexis-V613-3-SC-16-T4-FC	2"½	1405	1250	722	140	1246	900	589	354	272
4163096	Alti-Nexis-V614-3-SC-16-T4-FC	2"½	1405	1250	722	140	1246	900	589	357	275
4163097	Alti-Nexis-V615-3-SC-16-T4-FC	2"½	1405	1250	722	140	1321	900	589	360	278
4163098	Alti-Nexis-V616-3-SC-16-T4-FC	2"½	1405	1250	722	140	1365	900	589	393	311
4165111	Alti-Nexis-V1002/K-3-SC-16-T4-FC	2"½	1405	1250	845	170	749	900	704	307	225
4165112	Alti-Nexis-V1003/K-3-SC-16-T4-FC	2"½	1405	1250	845	170	787	900	704	313	231
4165113	Alti-Nexis-V1004/K-3-SC-16-T4-FC	2"½	1405	1250	845	170	857	900	704	331	248
4165114	Alti-Nexis-V1005/K-3-SC-16-T4-FC	2"½	1405	1250	845	170	894	900	704	343	261
4165115	Alti-Nexis-V1006/K-3-SC-16-T4-FC	2"½	1405	1250	845	170	932	900	704	346	264
4165116	Alti-Nexis-V1007/K-3-SC-16-T4-FC	2"½	1405	1250	845	170	1005	900	704	356	273
4165117	Alti-Nexis-V1008/K-3-SC-16-T4-FC	2"½	1405	1250	845	170	1042	900	704	359	276
4165118	Alti-Nexis-V1009/K-3-SC-16-T4-FC	2"½	1405	1250	845	170	1123	900	704	395	312
4165119	Alti-Nexis-V1010/K-3-SC-16-T4-FC	2"½	1405	1250	845	170	1161	900	704	398	315
4165120	Alti-Nexis-V1011/K-3-SC-16-T4-FC	2"½	1405	1250	845	170	1236	900	704	401	318
4165121	Alti-Nexis-V1012/K-3-SC-16-T4-FC	2"½	1405	1250	845	170	1228	900	704	529	447
4165122	Alti-Nexis-V1013/K-3-SC-16-T4-FC	2"½	1405	1250	845	170	1303	900	704	532	450
4165123	Alti-Nexis-V1015/K-3-SC-16-T4-FC	2"½	1405	1250	845	170	1378	900	704	538	456
4165011	Alti-Nexis-V1603-3-SC-16-T4-FC	3"	1405	1250	883	178	867	900	735	499	416
4165012	Alti-Nexis-V1604-3-SC-16-T4-FC	3"	1405	1250	883	178	952	900	735	502	420
4165013	Alti-Nexis-V1605-3-SC-16-T4-FC	3"	1405	1250	883	178	1046	900	735	505	423
4165014	Alti-Nexis-V1606-3-SC-16-T4-FC	3"	1405	1250	883	178	1096	900	735	346	264
4165015	Alti-Nexis-V1607-3-SC-16-T4-FC	3"	1405	1250	883	178	1138	900	735	469	386
4165016	Alti-Nexis-V1608-3-SC-16-T4-FC	3"	1405	1250	883	178	1188	900	735	502	419
4184579	Alti-Nexis-V1609/K-3-SC-16-T4-FC	3"	1405	1250	883	178	1425	900	735	471	405
4184580	Alti-Nexis-V1610/K-3-SC-16-T4-FC	3"	1405	1250	883	178	1575	900	735	478	412
4184581	Alti-Nexis-V1611/K-3-SC-16-T4-FC	3"	1405	1250	883	178	1575	900	735	482	416
4187307	Alti-Nexis-V2202-3-SC-16-T4-FC	DN 100	1405	1250	1210	178	838	900	990	489	418
4187308	Alti-Nexis-V2203-3-SC-16-T4-FC	DN 100	1405	1250	1210	178	920	900	990	511	440
4187309	Alti-Nexis-V2204-3-SC-16-T4-FC	DN 100	1405	1250	1210	178	949	900	990	533	462
4187310	Alti-Nexis-V2205-3-SC-16-T4-FC	DN 100	1405	1250	1210	178	1086	900	990	614	542
4187311	Alti-Nexis-V2206-3-SC-16-T4-FC	DN 100	1405	1250	1210	178	1136	900	990	620	549
4187312	Alti-Nexis-V2207-3-SC-16-T4-FC	DN 100	1900	900	1210	178	1186	900	990	775	704
4187313	Alti-Nexis-V2208-3-SC-16-T4-FC	DN 100	1900	900	1210	178	1236	900	990	875	804
4187362	Alti-Nexis-V3602-3-SC-16-T4-FC	DN 125	1405	1300	1305	195	902	1100	1057	631	531
4187361	Alti-Nexis-V3602/2-3-SC-16-T4-FC	DN 125	1405	1300	1305	195	923	1100	1057	612	512
4187364	Alti-Nexis-V3603-3-SC-16-T4-FC	DN 125	1900	900	1305	195	1056	1100	1057	850	775
4187363	Alti-Nexis-V3603/1-3-SC-16-T4-FC	DN 125	1405	1300	1305	195	1056	1100	1057	721	621
4187366	Alti-Nexis-V3604-3-SC-16-T4-FC	DN 125	1900	900	1305	195	1122	1100	1057	980	890
4187365	Alti-Nexis-V3604/2-3-SC-16-T4-FC	DN 125	1900	900	1305	195	1122	1100	1057	965	890
4187367	Alti-Nexis-V3605/2/K-3-SC-16-T4-FC	DN 125	1900	1580	1305	230	1464	1500	1057	1104	999
4187368	Alti-Nexis-V3605/K-3-SC-16-T4-FC	DN 125	1900	1580	1305	230	1464	1500	1057	1104	999
4187369	Alti-Nexis-V3606/2/K-3-SC-16-T4-FC	DN 125	1900	1580	1305	230	1531	1500	1057	1116	1011
4187370	Alti-Nexis-V3606/K-3-SC-16-T4-FC	DN 125	1900	1580	1305	230	1531	1500	1057	1170	1065
4187418	Alti-Nexis-V5202-3-SC-16-T4-FC	DN 150	1420	1750	1351	245	1101	1500	1066	870	730
4187417	Alti-Nexis-V5202/2-3-SC-16-T4-FC	DN 150	1420	1750	1351	245	1014	1500	1066	791	651
4187420	Alti-Nexis-V5203-3-SC-16-T4-FC	DN 150	1900	1580	1351	265	1201	1500	1066	1156	1016
4187419	Alti-Nexis-V5203/2-3-SC-16-T4-FC	DN 150	1900	1580	1351	265	1201	1500	1066	1156	1016
4187421	Alti-Nexis-V5204/2/K-3-SC-16-T4-FC	DN 150	1900	1580	1351	265	1561	1500	1066	1236	1086
4187422	Alti-Nexis-V5204/K-3-SC-16-T4-FC	DN 150	1900	1580	1351	265	1561	1500	1066	1236	1086
4187423	Alti-Nexis-V5205/2/K-3-SC-16-T4-FC	DN 150	1900	1580	1351	265	1661	1500	1066	1311	1161
4187424	Alti-Nexis-V5205/K-3-SC-16-T4-FC	DN 150	1900	1580	1351	265	1661	1500	1066	1311	1161
4187425	Alti-Nexis-V5206/2/K-3-SC-16-T4-FC	DN 150	1900	1580	1351	265	1761	1500	1066	1414	1264

ALTI-NEXIS-V

CARACTÉRISTIQUES DIMENSIONNELLES - SÉRIE ALTI-NEXIS-V - VERSION SCFC

Code article	Désignation	Ø	H	L	P	H1	H2	X	P1	Masse	
		Collecteurs	mm	mm	mm	mm	mm	mm	mm	mm	Brute
4 POMPES											
4163583	Alti-Nexis-V403-4-SC-16-T4-FC	2"	1405	1550	706	140	709	1200	573	380	237
4163584	Alti-Nexis-V404-4-SC-16-T4-FC	2"	1405	1550	706	140	734	1200	573	384	241
4163585	Alti-Nexis-V406-4-SC-16-T4-FC	2"	1405	1550	706	140	804	1200	573	398	255
4163586	Alti-Nexis-V407-4-SC-16-T4-FC	2"	1405	1550	706	140	829	1200	573	404	261
4163587	Alti-Nexis-V409-4-SC-16-T4-FC	2"	1405	1550	706	140	879	1200	573	408	265
4163588	Alti-Nexis-V410-4-SC-16-T4-FC	2"	1405	1550	706	140	936	1200	573	427	284
4163589	Alti-Nexis-V412-4-SC-16-T4-FC	2"	1405	1550	706	140	986	1200	573	431	288
4163590	Alti-Nexis-V414-4-SC-16-T4-FC	2"	1405	1550	706	140	1036	1200	573	453	310
4163591	Alti-Nexis-V416-4-SC-16-T4-FC	2"	1405	1550	706	140	1086	1200	573	455	312
4163592	Alti-Nexis-V418-4-SC-16-T4-FC	2"	1405	1550	706	140	1136	1200	573	459	316
4163099	Alti-Nexis-V603-4-SC-16-T4-FC	2 ¹ / ₂ "	1405	1550	722	140	746	1200	589	392	249
4163100	Alti-Nexis-V604-4-SC-16-T4-FC	2 ¹ / ₂ "	1405	1550	722	140	803	1200	589	404	261
4163101	Alti-Nexis-V605-4-SC-16-T4-FC	2 ¹ / ₂ "	1405	1550	722	140	841	1200	589	412	269
4163102	Alti-Nexis-V606-4-SC-16-T4-FC	2 ¹ / ₂ "	1405	1550	722	140	878	1200	589	416	273
4163103	Alti-Nexis-V607-4-SC-16-T4-FC	2 ¹ / ₂ "	1405	1550	722	140	948	1200	589	435	292
4163104	Alti-Nexis-V608-4-SC-16-T4-FC	2 ¹ / ₂ "	1405	1550	722	140	986	1200	589	439	296
4163105	Alti-Nexis-V609-4-SC-16-T4-FC	2 ¹ / ₂ "	1405	1550	722	140	1023	1200	589	455	312
4163106	Alti-Nexis-V610-4-SC-16-T4-FC	2 ¹ / ₂ "	1405	1550	722	140	1061	1200	589	459	316
4163107	Alti-Nexis-V611-4-SC-16-T4-FC	2 ¹ / ₂ "	1405	1550	722	140	1136	1200	589	463	320
4163108	Alti-Nexis-V612-4-SC-16-T4-FC	2 ¹ / ₂ "	1405	1550	722	140	1171	1200	589	476	333
4163109	Alti-Nexis-V613-4-SC-16-T4-FC	2 ¹ / ₂ "	1405	1550	722	140	1246	1200	589	480	337
4163110	Alti-Nexis-V614-4-SC-16-T4-FC	2 ¹ / ₂ "	1405	1550	722	140	1246	1200	589	484	341
4163111	Alti-Nexis-V615-4-SC-16-T4-FC	2 ¹ / ₂ "	1405	1550	722	140	1321	1200	589	488	345
4163112	Alti-Nexis-V616-4-SC-16-T4-FC	2 ¹ / ₂ "	1405	1550	722	140	1365	1200	589	533	390
4165124	Alti-Nexis-V1002/K-4-SC-16-T4-FC	3"	1405	1550	865	170	749	1200	717	420	277
4165125	Alti-Nexis-V1003/K-4-SC-16-T4-FC	3"	1405	1550	865	170	787	1200	717	428	285
4165126	Alti-Nexis-V1004/K-4-SC-16-T4-FC	3"	1405	1550	865	170	857	1200	717	451	309
4165127	Alti-Nexis-V1005/K-4-SC-16-T4-FC	3"	1405	1550	865	170	894	1200	717	467	324
4165128	Alti-Nexis-V1006/K-4-SC-16-T4-FC	3"	1405	1550	865	170	932	1200	717	471	328
4165129	Alti-Nexis-V1007/K-4-SC-16-T4-FC	3"	1405	1550	865	170	1005	1200	717	484	342
4165130	Alti-Nexis-V1008/K-4-SC-16-T4-FC	3"	1405	1550	865	170	1042	1200	717	488	346
4165131	Alti-Nexis-V1009/K-4-SC-16-T4-FC	3"	1405	1550	865	170	1123	1200	717	537	395
4165132	Alti-Nexis-V1010/K-4-SC-16-T4-FC	3"	1405	1550	865	170	1161	1200	717	541	399
4165133	Alti-Nexis-V1011/K-4-SC-16-T4-FC	3"	1405	1550	865	170	1236	1200	717	545	403
4165134	Alti-Nexis-V1012/K-4-SC-16-T4-FC	3"	1405	1550	865	170	1228	1200	717	682	539
4165135	Alti-Nexis-V1013/K-4-SC-16-T4-FC	3"	1405	1550	865	170	1303	1200	717	686	543
4165136	Alti-Nexis-V1015/K-4-SC-16-T4-FC	3"	1405	1550	865	170	1378	1200	717	694	551
4165017	Alti-Nexis-V1603-4-SC-16-T4-FC	DN 100	1405	1550	986	178	867	1200	766	572	429
4165018	Alti-Nexis-V1604-4-SC-16-T4-FC	DN 100	1405	1550	986	178	952	1200	766	645	503
4165019	Alti-Nexis-V1605-4-SC-16-T4-FC	DN 100	1405	1550	986	178	1046	1200	766	654	512
4165020	Alti-Nexis-V1606-4-SC-16-T4-FC	DN 100	1405	1550	986	178	1096	1200	766	702	560
4165021	Alti-Nexis-V1607-4-SC-16-T4-FC	DN 100	1405	1550	986	178	1138	1200	766	819	676
4165022	Alti-Nexis-V1608-4-SC-16-T4-FC	DN 100	1405	1550	986	178	1188	1200	766	823	680
4184582	Alti-Nexis-V1609/K-4-SC-16-T4-FC	DN 100	1405	1550	986	178	1425	1200	766	662	543
4184583	Alti-Nexis-V1610/K-4-SC-16-T4-FC	DN 100	1405	1550	986	178	1575	1200	766	671	552
4184584	Alti-Nexis-V1611/K-4-SC-16-T4-FC	DN 100	1405	1550	986	178	1575	1200	766	676	557
4187314	Alti-Nexis-V2202-4-SC-16-T4-FC	DN 125	1405	1550	1266	178	838	1200	1016	643	543
4187315	Alti-Nexis-V2203-4-SC-16-T4-FC	DN 125	1405	1550	1266	178	920	1200	1016	672	572
4187316	Alti-Nexis-V2204-4-SC-16-T4-FC	DN 125	1405	1550	1266	178	949	1200	1016	700	600
4187317	Alti-Nexis-V2205-4-SC-16-T4-FC	DN 125	1405	1550	1266	178	1086	1200	1016	809	709
4187318	Alti-Nexis-V2206-4-SC-16-T4-FC	DN 125	1405	1550	1266	178	1136	1200	1016	817	717
4187319	Alti-Nexis-V2207-4-SC-16-T4-FC	DN 125	1900	1200	1266	178	1186	1200	1016	983	883
4187320	Alti-Nexis-V2208-4-SC-16-T4-FC	DN 125	1900	1200	1266	178	1236	1200	1016	1116	1016
4187372	Alti-Nexis-V3602-4-SC-16-T4-FC	DN 150	1405	1600	1370	195	902	1400	1085	789	689
4187371	Alti-Nexis-V3602/2-4-SC-16-T4-FC	DN 150	1405	1600	1370	195	923	1400	1085	765	665
4187374	Alti-Nexis-V3603-4-SC-16-T4-FC	DN 150	1900	1200	1370	195	1056	1400	1085	1067	967
4187373	Alti-Nexis-V3603/1-4-SC-16-T4-FC	DN 150	1405	1600	1370	195	1056	1400	1085	910	810
4187376	Alti-Nexis-V3604-4-SC-16-T4-FC	DN 150	1900	1200	1370	195	1122	1400	1085	1221	1121
4187375	Alti-Nexis-V3604/2-4-SC-16-T4-FC	DN 150	1900	1200	1370	195	1122	1400	1085	1221	1121
4187377	Alti-Nexis-V3605/2/K-4-SC-16-T4-FC	DN 150	1900	2080	1370	230	1464	2000	1085	1418	1268
4187378	Alti-Nexis-V3605/K-4-SC-16-T4-FC	DN 150	1900	2080	1370	230	1464	2000	1085	1418	1268
4187379	Alti-Nexis-V3606/2/K-4-SC-16-T4-FC	DN 150	1900	2080	1370	230	1531	2000	1085	1434	1284
4187380	Alti-Nexis-V3606/K-4-SC-16-T4-FC	DN 150	1900	2080	1370	230	1531	2000	1085	1493	1343
4187427	Alti-Nexis-V5202-4-SC-16-T4-FC	DN 200	1420	2250	1456	245	1101	2000	1116	1181	951
4187426	Alti-Nexis-V5202/2-4-SC-16-T4-FC	DN 200	1420	2250	1456	245	1014	2000	1116	1077	847
4187429	Alti-Nexis-V5203-4-SC-16-T4-FC	DN 200	1900	2080	1456	265	1201	2000	1116	1468	1288
4187428	Alti-Nexis-V5203/2-4-SC-16-T4-FC	DN 200	1900	2080	1456	265	1201	2000	1116	1468	1288
4187430	Alti-Nexis-V5204/2/K-4-SC-16-T4-FC	DN 200	1900	2080	1456	265	1561	2000	1116	1570	1380
4187431	Alti-Nexis-V5204/K-4-SC-16-T4-FC	DN 200	1900	2080	1456	265	1561	2000	1116	1570	1380
4187432	Alti-Nexis-V5205/2/K-4-SC-16-T4-FC	DN 200	1900	2080	1456	265	1661	2000	1116	1657	1467
4187433	Alti-Nexis-V5205/K-4-SC-16-T4-FC	DN 200	1900	2080	1456	265	1661	2000	1116	1657	1467
4187434	Alti-Nexis-V5206/2/K-4-SC-16-T4-FC	DN 200	1900	2080	1456	265	1761	2000	1116	1786	1596

CARACTÉRISTIQUES DIMENSIONNELLES - SÉRIE ALTI-NEXIS-V - VERSION CC



Code article	Désignation	Ø	H	L	P	H1	H2	X	P1	Masse	
		Collecteurs	mm	mm	mm	mm	mm	mm	mm	Brute	Nette
2 POMPES											
4163593	Alti-Nexis-V403/K-2-CC-16-T4-01	1"½	1670	600	738	140	709	600	611	147	120
4163594	Alti-Nexis-V404/K-2-CC-16-T4-01	1"½	1670	600	738	140	734	600	611	149	122
4163595	Alti-Nexis-V406/K-2-CC-16-T4-01	1"½	1670	600	738	140	804	600	611	155	128
4163596	Alti-Nexis-V407/K-2-CC-16-T4-01	1"½	1670	600	738	140	829	600	611	159	132
4163597	Alti-Nexis-V409/K-2-CC-16-T4-01	1"½	1670	600	738	140	879	600	611	161	134
4163598	Alti-Nexis-V410/K-2-CC-16-T4-01	1"½	1670	600	738	140	936	600	611	171	144
4163599	Alti-Nexis-V412/K-2-CC-16-T4-01	1"½	1870	600	738	140	986	600	611	173	146
4163600	Alti-Nexis-V414/K-2-CC-16-T4-01	1"½	1870	600	738	140	1036	600	611	181	154
4163601	Alti-Nexis-V416/K-2-CC-16-T4-01	1"½	1870	600	738	140	1086	600	611	183	156
4163602	Alti-Nexis-V418/K-2-CC-16-T4-01	1"½	1870	600	738	140	1136	600	611	185	158
4163113	Alti-Nexis-V603/K-2-CC-16-T4-01	2"	1670	600	756	140	746	600	623	152	125
4163114	Alti-Nexis-V604/K-2-CC-16-T4-01	2"	1670	600	756	140	803	600	623	158	131
4163115	Alti-Nexis-V605/K-2-CC-16-T4-01	2"	1670	600	756	140	841	600	623	162	135
4163116	Alti-Nexis-V606/K-2-CC-16-T4-01	2"	1670	600	756	140	878	600	623	164	137
4163117	Alti-Nexis-V607/K-2-CC-16-T4-01	2"	1670	600	756	140	948	600	623	174	147
4163118	Alti-Nexis-V608/K-2-CC-16-T4-01	2"	1870	600	756	140	986	600	623	178	151
4163119	Alti-Nexis-V609/K-2-CC-16-T4-01	2"	1870	600	756	140	1023	600	623	184	157
4163120	Alti-Nexis-V610/K-2-CC-16-T4-01	2"	1870	600	756	140	1061	600	623	184	157
4163121	Alti-Nexis-V611/K-2-CC-16-T4-01	2"	1870	600	756	140	1136	600	623	186	159
4163122	Alti-Nexis-V612/K-2-CC-16-T4-01	2"	1670	1200	756	140	1171	600	623	274	191
4163123	Alti-Nexis-V613/K-2-CC-16-T4-01	2"	1670	1200	756	140	1246	600	623	276	193
4163124	Alti-Nexis-V614/K-2-CC-16-T4-01	2"	1670	1200	756	140	1246	600	623	278	195
4163125	Alti-Nexis-V615/K-2-CC-16-T4-01	2"	1670	1200	756	140	1321	600	623	280	197
4163126	Alti-Nexis-V616/K-2-CC-16-T4-01	2"	1670	1200	756	140	1365	600	623	302	219
4154253	Alti-Nexis-V1002/K-2-CC-16-T4-01	2"½	1670	600	895	178	749	600	754	161	134
4154254	Alti-Nexis-V1003/K-2-CC-16-T4-01	2"½	1670	600	895	178	787	600	754	165	138

ALTI-NEXIS-V

CARACTÉRISTIQUES DIMENSIONNELLES - SÉRIE ALTI-NEXIS-V - VERSION CC

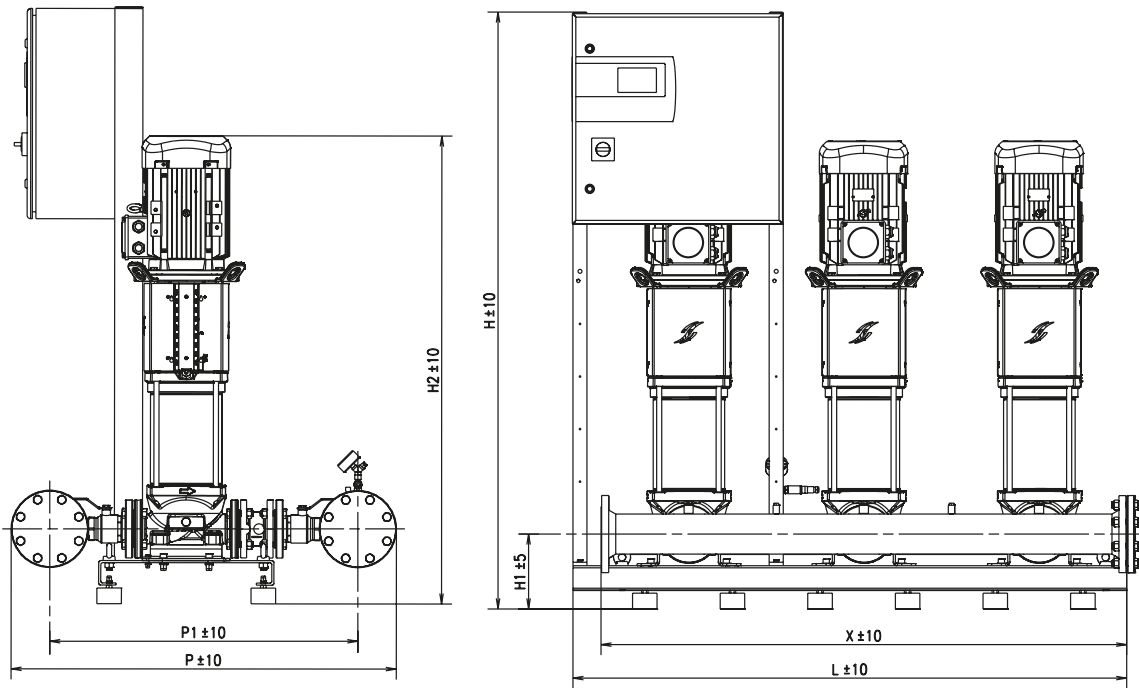
Code article	Désignation	Ø	H	L	P	H1	H2	X	P1	Masse	
		Collecteurs	mm	mm	mm	mm	mm	mm	mm	mm	Brute
2 POMPES											
4154255	Alti-Nexis-V1004/K-2-CC-16-T4-01	2"½	1670	600	895	178	894	600	754	177	150
4154256	Alti-Nexis-V1005/K-2-CC-16-T4-01	2"½	1670	600	895	178	894	600	754	183	156
4154257	Alti-Nexis-V1006/K-2-CC-16-T4-01	2"½	1670	600	895	178	932	600	754	185	158
4154258	Alti-Nexis-V1007/K-2-CC-16-T4-01	2"½	1870	600	895	178	1005	600	754	193	166
4154259	Alti-Nexis-V1008/K-2-CC-16-T4-01	2"½	1870	600	895	178	1042	600	754	195	168
4154260	Alti-Nexis-V1009/K-2-CC-16-T4-01	2"½	1870	600	895	178	1123	600	754	219	192
4154261	Alti-Nexis-V1010/K-2-CC-16-T4-01	2"½	1870	600	895	178	1161	600	754	221	194
4154262	Alti-Nexis-V1011/K-2-CC-16-T4-01	2"½	1670	1200	895	178	1236	600	754	247	221
4154263	Alti-Nexis-V1012/K-2-CC-16-T4-01	2"½	1670	1200	895	178	1228	600	754	262	235
4154264	Alti-Nexis-V1013/K-2-CC-16-T4-01	2"½	1670	1200	895	178	1303	600	754	264	237
4154265	Alti-Nexis-V1015/K-2-CC-16-T4-01	2"½	1670	1200	895	178	1378	600	754	315	241
4142566	Alti-Nexis-V1603/K-2-CC-16-T4-01	2"½	1670	600	912	178	867	600	770	193	158
4142567	Alti-Nexis-V1604/K-2-CC-16-T4-01	2"½	1670	600	912	178	952	600	770	203	168
4142568	Alti-Nexis-V1605/K-2-CC-16-T4-01	2"½	1870	600	912	178	1046	600	770	216	190
4142569	Alti-Nexis-V1606/K-2-CC-16-T4-01	2"½	1870	600	912	178	1096	600	770	218	192
4142570	Alti-Nexis-V1607/K-2-CC-16-T4-01	2"½	1870	600	912	178	1173	600	770	257	230
4142571	Alti-Nexis-V1608/K-2-CC-16-T4-01	2"½	1670	1200	912	178	1223	600	770	341	258
4142572	Alti-Nexis-V1609/K-2-CC-16-T4-01	2"½	1705	1580	912	212	1460	1000	770	451	305
4142573	Alti-Nexis-V1610/K-2-CC-16-T4-01	2"½	1705	1580	912	212	1610	1000	770	455	309
4142574	Alti-Nexis-V1611/K-2-CC-16-T4-01	2"½	1705	1580	912	212	1610	1000	770	457	311
3 POMPES											
4163603	Alti-Nexis-V403/K-3-CC-16-T4-01	1"½	1670	900	738	140	709	900	611	229	155
4163604	Alti-Nexis-V404/K-3-CC-16-T4-01	1"½	1670	900	738	140	734	900	611	232	158
4163605	Alti-Nexis-V406/K-3-CC-16-T4-01	1"½	1670	900	738	140	804	900	611	242	168
4163606	Alti-Nexis-V407/K-3-CC-16-T4-01	1"½	1670	900	738	140	829	900	611	247	173
4163607	Alti-Nexis-V409/K-3-CC-16-T4-01	1"½	1670	900	738	140	879	900	611	250	176
4163608	Alti-Nexis-V410/K-3-CC-16-T4-01	1"½	1670	900	738	140	936	900	611	267	193
4163609	Alti-Nexis-V412/K-3-CC-16-T4-01	1"½	1870	900	738	140	986	900	611	271	197
4163610	Alti-Nexis-V414/K-3-CC-16-T4-01	1"½	1870	900	738	140	1036	900	611	284	210
4163611	Alti-Nexis-V416/K-3-CC-16-T4-01	1"½	1870	900	738	140	1086	900	611	286	212
4163612	Alti-Nexis-V418/K-3-CC-16-T4-01	1"½	1870	900	738	140	1136	900	611	289	215
4163127	Alti-Nexis-V603/K-3-CC-16-T4-01	2"½	1670	900	780	140	746	900	639	238	164
4163128	Alti-Nexis-V604/K-3-CC-16-T4-01	2"½	1670	900	780	140	803	900	639	247	173
4163129	Alti-Nexis-V605/K-3-CC-16-T4-01	2"½	1670	900	780	140	841	900	639	253	179
4163130	Alti-Nexis-V606/K-3-CC-16-T4-01	2"½	1670	900	780	140	878	900	639	256	182
4163131	Alti-Nexis-V607/K-3-CC-16-T4-01	2"½	1670	900	780	140	948	900	639	271	197
4163132	Alti-Nexis-V608/K-3-CC-16-T4-01	2"½	1870	900	780	140	986	900	639	276	202
4163133	Alti-Nexis-V609/K-3-CC-16-T4-01	2"½	1870	900	780	140	1023	900	639	285	211
4163134	Alti-Nexis-V610/K-3-CC-16-T4-01	2"½	1870	900	780	140	1061	900	639	289	215
4163135	Alti-Nexis-V611/K-3-CC-16-T4-01	2"½	1870	900	780	140	1136	900	639	292	218
4163136	Alti-Nexis-V612/K-3-CC-16-T4-01	2"½	1670	1500	780	140	1171	900	639	386	244
4163137	Alti-Nexis-V613/K-3-CC-16-T4-01	2"½	1670	1500	780	140	1246	900	639	389	247
4163138	Alti-Nexis-V614/K-3-CC-16-T4-01	2"½	1670	1500	780	140	1246	900	639	392	250
4163139	Alti-Nexis-V615/K-3-CC-16-T4-01	2"½	1670	1500	780	140	1321	900	639	395	253
4163140	Alti-Nexis-V616/K-3-CC-16-T4-01	2"½	1670	1500	780	140	1365	900	639	428	286
4154266	Alti-Nexis-V1002/K-3-CC-16-T4-01	2"½	1670	900	895	178	749	900	754	255	181
4154267	Alti-Nexis-V1003/K-3-CC-16-T4-01	2"½	1670	900	895	178	787	900	754	261	187
4154268	Alti-Nexis-V1004/K-3-CC-16-T4-01	2"½	1670	900	895	178	894	900	754	279	205
4154269	Alti-Nexis-V1005/K-3-CC-16-T4-01	2"½	1670	900	895	178	894	900	754	288	214
4154270	Alti-Nexis-V1006/K-3-CC-16-T4-01	2"½	1670	900	895	178	932	900	754	291	217
4154271	Alti-Nexis-V1007/K-3-CC-16-T4-01	2"½	1870	900	895	178	1005	900	754	305	230
4154272	Alti-Nexis-V1008/K-3-CC-16-T4-01	2"½	1870	900	895	178	1042	900	754	308	233
4154273	Alti-Nexis-V1009/K-3-CC-16-T4-01	2"½	1870	900	895	178	1123	900	754	344	269
4154274	Alti-Nexis-V1010/K-3-CC-16-T4-01	2"½	1870	900	895	178	1161	900	754	347	272
4154275	Alti-Nexis-V1011/K-3-CC-16-T4-01	2"½	1670	1500	895	178	1236	900	754	363	289
4154276	Alti-Nexis-V1012/K-3-CC-16-T4-01	2"½	1670	1500	895	178	1228	900	754	384	310
4154277	Alti-Nexis-V1013/K-3-CC-16-T4-01	2"½	1670	1500	895	178	1303	900	754	387	313
4154278	Alti-Nexis-V1015/K-3-CC-16-T4-01	2"½	1670	1500	895	178	1378	900	754	393	319

CARACTÉRISTIQUES DIMENSIONNELLES - SÉRIE ALTI-NEXIS-V - VERSION CC

Code article	Désignation	Ø	H	L	P	H1	H2	X	P1	Masse	
		Collecteurs	mm	mm	mm	mm	mm	mm	mm	mm	Brute
3 POMPES											
4142575	Alti-Nexis-V1603/K-3-CC-16-T4-01	3"	1670	900	980	178	867	900	785	275	218
4142576	Alti-Nexis-V1604/K-3-CC-16-T4-01	3"	1670	900	980	178	952	900	785	290	233
4142577	Alti-Nexis-V1605/K-3-CC-16-T4-01	3"	1870	900	980	178	1046	900	785	341	267
4142578	Alti-Nexis-V1606/K-3-CC-16-T4-01	3"	1870	900	980	178	1096	900	785	344	270
4142579	Alti-Nexis-V1607/K-3-CC-16-T4-01	3"	1870	900	980	178	1173	900	785	402	328
4142580	Alti-Nexis-V1608/K-3-CC-16-T4-01	3"	1905	1500	980	178	1223	900	785	490	347
4142581	Alti-Nexis-V1609/K-3-CC-16-T4-01	3"	1705	2080	980	212	1460	1500	785	597	426
4142582	Alti-Nexis-V1610/K-3-CC-16-T4-01	3"	1705	2080	980	212	1610	1500	785	603	432
4142583	Alti-Nexis-V1611/K-3-CC-16-T4-01	3"	1705	2080	980	212	1610	1500	785	606	435
4 POMPES											
4163613	Alti-Nexis-V403/K-4-CC-16-T4-01	2"	1670	1200	756	140	709	1200	623	276	193
4163614	Alti-Nexis-V404/K-4-CC-16-T4-01	2"	1670	1200	756	140	734	1200	623	280	197
4163615	Alti-Nexis-V406/K-4-CC-16-T4-01	2"	1670	1200	756	140	804	1200	623	294	211
4163616	Alti-Nexis-V407/K-4-CC-16-T4-01	2"	1670	1200	756	140	829	1200	623	300	217
4163617	Alti-Nexis-V409/K-4-CC-16-T4-01	2"	1670	1200	756	140	879	1200	623	304	221
4163618	Alti-Nexis-V410/K-4-CC-16-T4-01	2"	1670	1200	756	140	936	1200	623	330	247
4163619	Alti-Nexis-V412/K-4-CC-16-T4-01	2"	1870	1200	756	140	986	1200	623	334	251
4163620	Alti-Nexis-V414/K-4-CC-16-T4-01	2"	1870	1200	756	140	1036	1200	623	352	269
4163621	Alti-Nexis-V416/K-4-CC-16-T4-01	2"	1870	1200	756	140	1086	1200	623	354	271
4163622	Alti-Nexis-V418/K-4-CC-16-T4-01	2"	1870	1200	756	140	1136	1200	623	358	275
4163141	Alti-Nexis-V603/K-4-CC-16-T4-01	2"½	1670	1200	780	140	746	1200	639	287	205
4163142	Alti-Nexis-V610/K-4-CC-16-T4-01	2"½	1670	1200	780	140	803	1200	639	299	217
4163143	Alti-Nexis-V605/K-4-CC-16-T4-01	2"½	1670	1200	780	140	841	1200	639	307	225
4163144	Alti-Nexis-V606/K-4-CC-16-T4-01	2"½	1670	1200	780	140	878	1200	639	311	229
4163145	Alti-Nexis-V607/K-4-CC-16-T4-01	2"½	1670	1200	780	140	948	1200	639	331	249
4163146	Alti-Nexis-V608/K-4-CC-16-T4-01	2"½	1870	1200	780	140	986	1200	639	337	255
4163147	Alti-Nexis-V609/K-4-CC-16-T4-01	2"½	1870	1200	780	140	1023	1200	639	349	267
4163148	Alti-Nexis-V610/K-4-CC-16-T4-01	2"½	1870	1200	780	140	1061	1200	639	357	275
4163149	Alti-Nexis-V611/K-4-CC-16-T4-01	2"½	1870	1200	780	140	1136	1200	639	361	279
4163150	Alti-Nexis-V612/K-4-CC-16-T4-01	2"½	1670	1800	780	140	1171	1200	639	496	331
4163151	Alti-Nexis-V613/K-4-CC-16-T4-01	2"½	1670	1800	780	140	1246	1200	639	500	335
4163152	Alti-Nexis-V614/K-4-CC-16-T4-01	2"½	1670	1800	780	140	1246	1200	639	504	339
4163153	Alti-Nexis-V615/K-4-CC-16-T4-01	2"½	1670	1800	780	140	1321	1200	639	508	343
4163154	Alti-Nexis-V616/K-4-CC-16-T4-01	2"½	1670	1800	780	140	1365	1200	639	553	387
4154279	Alti-Nexis-V1002/K-4-CC-16-T4-01	3"	1670	1200	915	178	749	1200	767	314	231
4154280	Alti-Nexis-V1003/K-4-CC-16-T4-01	3"	1670	1200	915	178	787	1200	767	322	239
4154281	Alti-Nexis-V1004/K-4-CC-16-T4-01	3"	1670	1200	915	178	894	1200	767	346	263
4154282	Alti-Nexis-V1005/K-4-CC-16-T4-01	3"	1670	1200	915	178	894	1200	767	358	275
4154283	Alti-Nexis-V1006/K-4-CC-16-T4-01	3"	1670	1200	915	178	932	1200	767	362	279
4154284	Alti-Nexis-V1007/K-4-CC-16-T4-01	3"	1870	1200	915	178	1005	1200	767	378	296
4154285	Alti-Nexis-V1008/K-4-CC-16-T4-01	3"	1870	1200	915	178	1042	1200	767	382	300
4154286	Alti-Nexis-V1009/K-4-CC-16-T4-01	3"	1870	1200	915	178	1123	1200	767	431	348
4154287	Alti-Nexis-V1010/K-4-CC-16-T4-01	3"	1870	1200	915	178	1161	1200	767	435	352
4154288	Alti-Nexis-V1011/K-4-CC-16-T4-01	3"	1670	1800	915	178	1236	1200	767	474	356
4154289	Alti-Nexis-V1012/K-4-CC-16-T4-01	3"	1670	1800	915	178	1228	1200	767	503	385
4154290	Alti-Nexis-V1013/K-4-CC-16-T4-01	3"	1670	1800	915	178	1303	1200	767	507	389
4154291	Alti-Nexis-V1015/K-4-CC-16-T4-01	3"	1670	1800	915	178	1378	1200	767	515	397
4142584	Alti-Nexis-V1603/K-4-CC-16-T4-01	DN 100	1670	1200	1036	178	867	1200	816	377	311
4142585	Alti-Nexis-V1604/K-4-CC-16-T4-01	DN 100	1670	1200	1036	178	952	1200	816	397	332
4142586	Alti-Nexis-V1605/K-4-CC-16-T4-01	DN 100	1870	1200	1036	178	1046	1200	816	459	376
4142587	Alti-Nexis-V1606/K-4-CC-16-T4-01	DN 100	1870	1200	1036	178	1096	1200	816	463	380
4142588	Alti-Nexis-V1607/K-4-CC-16-T4-01	DN 100	1870	1200	1036	178	1173	1200	816	539	457
4142589	Alti-Nexis-V1608/K-4-CC-16-T4-01	DN 100	1905	1800	1036	178	1223	1200	816	666	500
4142590	Alti-Nexis-V1609/K-4-CC-16-T4-01	DN 100	1705	2580	1036	212	1460	2000	816	791	591
4142591	Alti-Nexis-V1610/K-4-CC-16-T4-01	DN 100	1705	2580	1036	212	1610	2000	816	799	602
4142592	Alti-Nexis-V1611/K-4-CC-16-T4-01	DN 100	1705	2580	1036	212	1610	2000	816	803	606

ALTI-NEXIS-V

CARACTÉRISTIQUES DIMENSIONNELLES - SÉRIE ALTI-NEXIS-V - VERSION CC



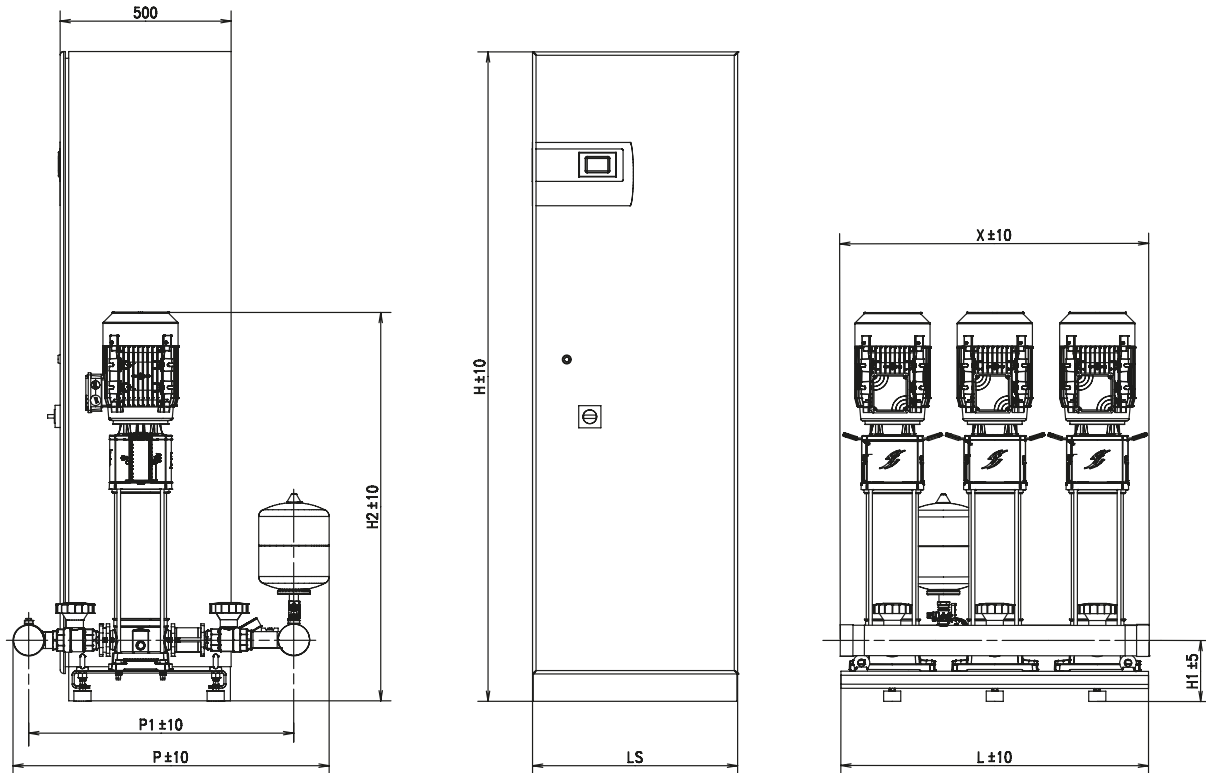
Code article	Désignation	Ø Collecteurs	H	L	P	H1	H2	X	P1	Masse	
			mm	mm	mm	mm	mm	mm	mm	mm	Brute
2 POMPES											
4130630	Alti-Nexis-V2202/K-2-CC-16-T4-03	3"	1705	1080	955	212	967	1000	850	343	283
4130631	Alti-Nexis-V2203/K-2-CC-16-T4-03	3"	1905	1080	955	212	1060	1000	850	358	298
4130632	Alti-Nexis-V2204/K-2-CC-16-T4-03	3"	1705	1080	955	212	1251	1000	850	421	358
4130633	Alti-Nexis-V2205/K-2-CC-16-T4-03	3"	1705	1080	955	212	1336	1000	850	437	374
4130634	Alti-Nexis-V2206/K-2-CC-16-T4-03	3"	1905	1080	955	212	1386	1000	850	441	378
4130635	Alti-Nexis-V2207/K-2-CC-16-T4-03	3"	1705	1580	955	212	1436	1000	850	505	409
4130636	Alti-Nexis-V2208/K-2-CC-16-T4-03	3"	1705	1580	955	212	1597	1000	850	573	477
4139114	Alti-Nexis-V3602/2/K-2-CC-16-T4-03	DN 100	1905	1080	1288	227	1058	1000	1068	417	357
4139116	Alti-Nexis-V3602/K-2-CC-16-T4-03	DN 100	1705	1080	1288	227	1199	1000	1068	477	414
4139118	Alti-Nexis-V3603/1/K-2-CC-16-T4-03	DN 100	1705	1080	1288	227	1301	1000	1068	495	432
4139119	Alti-Nexis-V3603/K-2-CC-16-T4-03	DN 100	1905	1080	1288	227	1301	1000	1068	502	439
4139120	Alti-Nexis-V3604/2/K-2-CC-16-T4-03	DN 100	1705	1580	1288	227	1478	1000	1068	630	534
4139121	Alti-Nexis-V3604/K-2-CC-16-T4-03	DN 100	1705	1580	1288	227	1478	1000	1068	630	534
4139122	Alti-Nexis-V3605/2/K-2-CC-16-T4-03	DN 100	1705	1580	1288	227	1545	1000	1068	659	563
4139123	Alti-Nexis-V3605/K-2-CC-16-T4-03	DN 100	1705	1580	1288	227	1542	1000	1068	659	563
4139124	Alti-Nexis-V3606/2/K-2-CC-16-T4-03	DN 100	1705	1580	1288	227	1612	1000	1068	665	569
4139125	Alti-Nexis-V3606/K-2-CC-16-T4-03	DN 100	1705	1580	1288	227	1612	1000	1068	688	592
4188147	Alti-Nexis-V5202/2/K-2-CC-16-T4-02	DN 125	1705	1080	1286	268	1301	1000	1036	530	466
4142902	Alti-Nexis-V5202/2/K-2-CC-16-T4-03	DN 125	1705	1080	1286	268	1301	1000	1036	524	461
4188148	Alti-Nexis-V5202/K-2-CC-16-T4-02	DN 125	1705	1080	1286	268	1301	1000	1036	582	518
4142903	Alti-Nexis-V5202/K-2-CC-16-T4-03	DN 125	1705	1080	1286	268	1301	1000	1036	538	475
4188149	Alti-Nexis-V5203/2/K-2-CC-16-T4-02	DN 125	1705	1080	1286	268	1512	1000	1036	731	631
4142904	Alti-Nexis-V5203/2/K-2-CC-16-T4-03	DN 125	1705	1580	1286	268	1512	1000	1036	671	575
4188150	Alti-Nexis-V5203/K-2-CC-16-T4-02	DN 125	1705	1080	1286	268	1512	1000	1036	731	631
4142905	Alti-Nexis-V5203/K-2-CC-16-T4-03	DN 125	1705	1580	1286	268	1512	1000	1036	671	575
4188151	Alti-Nexis-V5204/2/K-2-CC-16-T4-02	DN 125	1705	1080	1286	268	1612	1000	1036	774	674
4142906	Alti-Nexis-V5204/2/K-2-CC-16-T4-03	DN 125	1705	1580	1286	268	1612	1000	1036	704	608
4188152	Alti-Nexis-V5204/K-2-CC-16-T4-02	DN 125	1705	1080	1286	268	1612	1000	1036	774	674
4142907	Alti-Nexis-V5204/K-2-CC-16-T4-03	DN 125	1705	1580	1286	268	1612	1000	1036	704	608
4188153	Alti-Nexis-V5205/2/K-2-CC-16-T4-02	DN 125	1705	1080	1286	268	1712	1000	1036	803	703
4142908	Alti-Nexis-V5205/2/K-2-CC-16-T4-03	DN 125	1705	1580	1286	268	1712	1000	1036	733	637
4188154	Alti-Nexis-V5205/K-2-CC-16-T4-02	DN 125	1705	1080	1286	268	1712	1000	1036	803	703
4142909	Alti-Nexis-V5205/K-2-CC-16-T4-03	DN 125	1705	1580	1286	268	1712	1000	1036	733	637
4188155	Alti-Nexis-V5206/2/K-2-CC-16-T4-02	DN 125	1705	1080	1286	268	1855	1000	1036	851	751
4142910	Alti-Nexis-V5206/2/K-2-CC-16-T4-03	DN 125	1705	1580	1286	268	1855	1000	1036	786	690

CARACTÉRISTIQUES DIMENSIONNELLES - SÉRIE ALTI-NEXIS-V - VERSION CC

Code article	Désignation	Ø	H	L	P	H1	H2	X	P1	Masse	
		Collecteurs	mm	mm	mm	mm	mm	mm	mm	mm	Brute
3 POMPES											
4130637	Alti-Nexis-V2202/K-3-CC-16-T4-03	DN 100	1705	1580	1100	212	967	1500	880	530	436
4130638	Alti-Nexis-V2203/K-3-CC-16-T4-03	DN 100	1905	1580	1100	212	1060	1500	880	551	457
4130639	Alti-Nexis-V2204/K-3-CC-16-T4-03	DN 100	1705	1580	1100	212	1251	1500	880	646	548
4130640	Alti-Nexis-V2205/K-3-CC-16-T4-03	DN 100	1705	1580	1100	212	1336	1500	880	669	571
4130641	Alti-Nexis-V2206/K-3-CC-16-T4-03	DN 100	1905	1580	1100	212	1386	1500	880	675	577
4130642	Alti-Nexis-V2207/K-3-CC-16-T4-03	DN 100	1705	2080	1100	212	1436	1500	880	744	610
4130643	Alti-Nexis-V2208/K-3-CC-16-T4-03	DN 100	1705	2080	1100	212	1597	1500	880	846	712
4139126	Alti-Nexis-V3602/2/K-3-CC-16-T4-03	DN 125	1905	1580	1343	227	1058	1500	1093	607	513
4139128	Alti-Nexis-V3602/K-3-CC-16-T4-03	DN 125	1705	1580	1343	227	1199	1500	1093	698	600
4139130	Alti-Nexis-V3603/1/K-3-CC-16-T4-03	DN 125	1705	1580	1343	227	1301	1500	1093	725	627
4139131	Alti-Nexis-V3603/K-3-CC-16-T4-03	DN 125	1905	1580	1343	227	1301	1500	1093	732	634
4139132	Alti-Nexis-V3604/2/K-3-CC-16-T4-03	DN 125	1705	2080	1343	227	1478	1500	1093	900	766
4139133	Alti-Nexis-V3604/K-3-CC-16-T4-03	DN 125	1705	2080	1343	227	1478	1500	1093	900	766
4139134	Alti-Nexis-V3605/2/K-3-CC-16-T4-03	DN 125	1705	2080	1343	227	1545	1500	1093	943	809
4139135	Alti-Nexis-V3605/K-3-CC-16-T4-03	DN 125	1705	2080	1343	227	1542	1500	1093	943	809
4139136	Alti-Nexis-V3606/2/K-3-CC-16-T4-03	DN 125	1705	2080	1343	227	1612	1500	1093	952	818
4139137	Alti-Nexis-V3606/K-3-CC-16-T4-03	DN 125	1900	2080	1343	227	1612	1500	1093	1016	918
4188156	Alti-Nexis-V5202/2/K-3-CC-16-T4-02	DN 150	1705	1580	1351	268	1301	1500	1066	782	677
4142911	Alti-Nexis-V5202/2/K-3-CC-16-T4-03	DN 150	1705	1580	1351	268	1301	1500	1066	773	675
4188157	Alti-Nexis-V5202/K-3-CC-16-T4-02	DN 150	1705	1580	1351	268	1301	1500	1066	860	755
4142912	Alti-Nexis-V5202/K-3-CC-16-T4-03	DN 150	1705	1580	1351	268	1301	1500	1066	794	696
4188158	Alti-Nexis-V5203/2/K-3-CC-16-T4-02	DN 150	1705	1580	1351	268	1512	1500	1066	1046	911
4142913	Alti-Nexis-V5203/2/K-3-CC-16-T4-03	DN 150	1705	2080	1351	268	1512	1500	1066	966	832
4188159	Alti-Nexis-V5203/K-3-CC-16-T4-02	DN 150	1705	1580	1351	268	1512	1500	1066	1046	911
4142914	Alti-Nexis-V5203/K-3-CC-16-T4-03	DN 150	1705	2080	1351	268	1512	1500	1066	966	832
4188160	Alti-Nexis-V5204/2/K-3-CC-16-T4-02	DN 150	1705	1580	1351	268	1612	1500	1066	1111	976
4142915	Alti-Nexis-V5204/2/K-3-CC-16-T4-03	DN 150	1705	2080	1351	268	1612	1500	1066	1015	881
4188161	Alti-Nexis-V5204/K-3-CC-16-T4-02	DN 150	1705	1580	1351	268	1612	1500	1066	1111	976
4142916	Alti-Nexis-V5204/K-3-CC-16-T4-03	DN 150	1705	2080	1351	268	1612	1500	1066	1015	881
4188162	Alti-Nexis-V5205/2/K-3-CC-16-T4-02	DN 150	1900	1580	1351	268	1712	1500	1066	1188	1083
4142917	Alti-Nexis-V5205/2/K-3-CC-16-T4-03	DN 150	1900	2080	1351	227	1712	1500	1066	1088	990
4188163	Alti-Nexis-V5205/K-3-CC-16-T4-02	DN 150	1900	1580	1351	268	1712	1500	1066	1188	1083
4142918	Alti-Nexis-V5205/K-3-CC-16-T4-03	DN 150	1900	2080	1351	268	1712	1500	1066	1088	990
4188164	Alti-Nexis-V5206/2/K-3-CC-16-T4-02	DN 150	1900	1580	1351	268	1855	1500	1066	1262	1157
4142919	Alti-Nexis-V5206/2/K-3-CC-16-T4-03	DN 150	1900	2080	1351	268	1855	1500	1066	1168	1070
4 POMPES											
4130644	Alti-Nexis-V2202/K-4-CC-16-T4-03	DN 125	1705	2080	1160	212	967	2000	910	704	574
4130645	Alti-Nexis-V2203/K-4-CC-16-T4-03	DN 125	1905	2080	1160	212	1060	2000	910	733	603
4130646	Alti-Nexis-V2204/K-4-CC-16-T4-03	DN 125	1705	2080	1160	212	1251	2000	910	860	724
4130647	Alti-Nexis-V2205/K-4-CC-16-T4-03	DN 125	1705	2080	1160	212	1336	2000	910	921	755
4130648	Alti-Nexis-V2206/K-4-CC-16-T4-03	DN 125	1905	2080	1160	212	1386	2000	910	900	764
4130649	Alti-Nexis-V2207/K-4-CC-16-T4-03	DN 125	1705	2580	1160	212	1436	2000	910	972	808
4130650	Alti-Nexis-V2208/K-4-CC-16-T4-03	DN 125	1705	2580	1160	212	1597	2000	910	1108	944
4139138	Alti-Nexis-V3602/2/K-4-CC-16-T4-03	DN 150	1905	2080	1397	227	1058	2000	1112	808	678
4139140	Alti-Nexis-V3602/K-4-CC-16-T4-03	DN 150	1705	2080	1397	227	1199	2000	1112	930	794
4139142	Alti-Nexis-V3603/1/K-4-CC-16-T4-03	DN 150	1705	2080	1397	227	1301	2000	1112	966	830
4139143	Alti-Nexis-V3603/K-4-CC-16-T4-03	DN 150	1905	2080	1397	227	1301	2000	1112	977	841
4139144	Alti-Nexis-V3604/2/K-4-CC-16-T4-03	DN 150	1705	2580	1397	227	1478	2000	1112	1180	1016
4139145	Alti-Nexis-V3604/K-4-CC-16-T4-03	DN 150	1705	2580	1397	227	1478	2000	1112	1180	1016
4139146	Alti-Nexis-V3605/2/K-4-CC-16-T4-03	DN 150	1705	2580	1397	227	1545	2000	1112	1237	1073
4139147	Alti-Nexis-V3605/K-4-CC-16-T4-03	DN 150	1705	2580	1397	227	1542	2000	1112	1237	1073
4139148	Alti-Nexis-V3606/2/K-4-CC-16-T4-03	DN 150	1705	2580	1397	227	1612	2000	1112	1249	1085
4139149	Alti-Nexis-V3606/K-4-CC-16-T4-03	DN 150	1900	2580	1397	227	1612	2000	1112	1324	1188
4188165	Alti-Nexis-V5202/2/K-4-CC-16-T4-02	DN 200	1705	2080	1456	268	1301	2000	1116	1029	894
4142920	Alti-Nexis-V5202/2/K-4-CC-16-T4-03	DN 200	1705	2080	1456	268	1301	2000	1116	1031	895
4188166	Alti-Nexis-V5202/K-4-CC-16-T4-02	DN 200	1705	2080	1456	268	1301	2000	1116	1135	1000
4142921	Alti-Nexis-V5202/K-4-CC-16-T4-03	DN 200	1705	2080	1456	268	1301	2000	1116	1057	921
4188167	Alti-Nexis-V5203/2/K-4-CC-16-T4-02	DN 200	1705	2080	1456	268	1512	2000	1116	1379	1209
4142922	Alti-Nexis-V5203/2/K-4-CC-16-T4-03	DN 200	1705	2580	1456	268	1512	2000	1116	1269	1105
4188168	Alti-Nexis-V5203/K-4-CC-16-T4-02	DN 200	1705	2080	1456	268	1512	2000	1116	1379	1209
4142923	Alti-Nexis-V5203/K-4-CC-16-T4-03	DN 200	1705	2580	1456	268	1512	2000	1116	1269	1105
4188169	Alti-Nexis-V5204/2/K-4-CC-16-T4-02	DN 200	1705	2080	1456	268	1612	2000	1116	1465	1295
4142924	Alti-Nexis-V5204/2/K-4-CC-16-T4-03	DN 200	1705	2580	1456	268	1612	2000	1116	1334	1170
4188170	Alti-Nexis-V5204/K-4-CC-16-T4-02	DN 200	1705	2080	1456	268	1612	2000	1116	1465	1295
4142925	Alti-Nexis-V5204/K-4-CC-16-T4-03	DN 200	1705	2580	1456	268	1612	2000	1116	1334	1170
4188171	Alti-Nexis-V5205/2/K-4-CC-16-T4-02	DN 200	1900	2080	1456	268	1712	2000	1116	1543	1408
4142926	Alti-Nexis-V5205/2/K-4-CC-16-T4-03	DN 200	1900	2580	1456	268	1712	2000	1116	1421	1285
4188172	Alti-Nexis-V5205/K-4-CC-16-T4-02	DN 200	1900	2080	1456	268	1712	2000	1116	1543	1408
4142927	Alti-Nexis-V5205/K-4-CC-16-T4-03	DN 200	1900	2580	1456	268	1712	2000	1116	1421	1285
4188173	Alti-Nexis-V5206/2/K-4-CC-16-T4-02	DN 200	1900	2080	1456	268	1855	2000	1116	1641	1506
4142928	Alti-Nexis-V5206/2/K-4-CC-16-T4-03	DN 200	1900	2580	1456	268	1855	2000	1116	1527	1391

ALTI-NEXIS-V

CARACTÉRISTIQUES DIMENSIONNELLES - SÉRIE ALTI-NEXIS-V - VERSION CCFC



Code article	Désignation	Ø	H	L	P	H1	H2	X	P1	Masse	
										Collecteurs	mm
2 POMPES											
4163623	Alti-Nexis-V403/K-2-CC-16-T4-FC-01	1"½	1670	600	738	140	709	600	611	158	131
4163624	Alti-Nexis-V404/K-2-CC-16-T4-FC-01	1"½	1670	600	738	140	734	600	611	160	133
4163625	Alti-Nexis-V406/K-2-CC-16-T4-FC-01	1"½	1670	600	738	140	804	600	611	166	139
4163626	Alti-Nexis-V407/K-2-CC-16-T4-FC-01	1"½	1870	600	738	140	829	600	611	172	145
4163627	Alti-Nexis-V409/K-2-CC-16-T4-FC-01	1"½	1870	600	738	140	879	600	611	174	147
4163628	Alti-Nexis-V410/K-2-CC-16-T4-FC-01	1"½	1870	600	738	140	936	600	611	182	155
4163629	Alti-Nexis-V412/K-2-CC-16-T4-FC-01	1"½	1870	600	738	140	986	600	611	184	157
4163630	Alti-Nexis-V414/K-2-CC-16-T4-FC-01	1"½	1670	1200	738	140	1036	600	611	276	193
4163631	Alti-Nexis-V416/K-2-CC-16-T4-FC-01	1"½	1670	1200	738	140	1086	600	611	278	195
4163632	Alti-Nexis-V418/K-2-CC-16-T4-FC-01	1"½	1670	1200	738	140	1136	600	611	280	197
4163155	Alti-Nexis-V603/K-2-CC-16-T4-FC-01	2"	1670	600	756	140	746	600	623	163	136
4163156	Alti-Nexis-V604/K-2-CC-16-T4-FC-01	2"	1670	600	756	140	803	600	623	169	142
4163157	Alti-Nexis-V605/K-2-CC-16-T4-FC-01	2"	1870	600	756	140	841	600	623	175	148
4163158	Alti-Nexis-V606/K-2-CC-16-T4-FC-01	2"	1870	600	756	140	878	600	623	177	150
4163159	Alti-Nexis-V607/K-2-CC-16-T4-FC-01	2"	1870	600	756	140	948	600	623	187	160
4163160	Alti-Nexis-V608/K-2-CC-16-T4-FC-01	2"	1870	600	756	140	986	600	623	189	162
4163161	Alti-Nexis-V609/K-2-CC-16-T4-FC-01	2"	1670	1200	756	140	1023	600	623	261	178
4163162	Alti-Nexis-V610/K-2-CC-16-T4-FC-01	2"	1670	1200	756	140	1061	600	623	278	196
4163163	Alti-Nexis-V611/K-2-CC-16-T4-FC-01	2"	1670	1200	756	140	1136	600	623	280	198
4163164	Alti-Nexis-V612/K-2-CC-16-T4-FC-01	2"	1670	1200	756	140	1171	600	623	289	206
4163165	Alti-Nexis-V613/K-2-CC-16-T4-FC-01	2"	1670	1200	756	140	1246	600	623	291	208
4163166	Alti-Nexis-V614/K-2-CC-16-T4-FC-01	2"	1670	1200	756	140	1246	600	623	293	210
4163167	Alti-Nexis-V615/K-2-CC-16-T4-FC-01	2"	1670	1200	756	140	1321	600	623	295	212
4163168	Alti-Nexis-V616/K-2-CC-16-T4-FC-01	2"	1670	1200	756	140	1365	600	623	317	234
4154292	Alti-Nexis-V1002/K-2-CC-16-T4-FC-01	2"½	1670	600	895	178	749	600	754	172	145
4154293	Alti-Nexis-V1003/K-2-CC-16-T4-FC-01	2"½	1870	600	895	178	787	600	754	176	149
4154294	Alti-Nexis-V1004/K-2-CC-16-T4-FC-01	2"½	1870	600	895	178	894	600	754	188	161
4154295	Alti-Nexis-V1005/K-2-CC-16-T4-FC-01	2"½	1870	600	895	178	894	600	754	198	171
4154296	Alti-Nexis-V1006/K-2-CC-16-T4-FC-01	2"½	1870	600	895	178	932	600	754	200	173
4154297	Alti-Nexis-V1007/K-2-CC-16-T4-FC-01	2"½	1870	600	895	178	1005	600	754	208	181
4154298	Alti-Nexis-V1008/K-2-CC-16-T4-FC-01	2"½	1670	1200	895	178	1042	600	754	234	183

CARACTÉRISTIQUES DIMENSIONNELLES - SÉRIE ALTI-NEXIS-V - VERSION CCFC

Code article	Désignation	Ø	H	L	P	H1	H2	X	P1	Masse	
		Collecteurs	mm	mm	mm	mm	mm	mm	mm	mm	Brute
2 POMPES											
4154299	Alti-Nexis-V1009/K-2-CC-16-T4-FC-01	2"½	1670	1200	895	178	1123	600	754	258	207
4154300	Alti-Nexis-V1010/K-2-CC-16-T4-FC-01	2"½	1670	1200	895	178	1161	600	754	260	207
4154301	Alti-Nexis-V1011/K-2-CC-16-T4-FC-01	2"½	1670	1200	895	178	1236	600	754	262	211
4154302	Alti-Nexis-V1012/K-2-CC-16-T4-FC-01	2"½	1900	600	895	178	1228	600	754	374	346
4154303	Alti-Nexis-V1013/K-2-CC-16-T4-FC-01	2"½	1900	600	895	178	1303	600	754	376	348
4154304	Alti-Nexis-V1015/K-2-CC-16-T4-FC-01	2"½	1900	600	895	178	1378	600	754	428	352
4142593	Alti-Nexis-V1603/K-2-CC-16-T4-FC-01	2"½	1870	600	912	178	867	600	770	208	172
4142594	Alti-Nexis-V1604/K-2-CC-16-T4-FC-01	2"½	1870	600	912	178	952	600	770	218	183
4142595	Alti-Nexis-V1605/K-2-CC-16-T4-FC-01	2"½	1670	1200	912	178	1046	600	770	312	229
4142596	Alti-Nexis-V1606/K-2-CC-16-T4-FC-01	2"½	1670	1200	912	178	1096	600	770	314	231
4142597	Alti-Nexis-V1607/K-2-CC-16-T4-FC-01	2"½	1900	600	912	178	1173	600	770	374	347
4142598	Alti-Nexis-V1608/K-2-CC-16-T4-FC-01	2"½	1900	600	912	178	1223	600	770	378	351
4142599	Alti-Nexis-V1609/K-2-CC-16-T4-FC-01	2"½	1900	1080	912	212	1460	1000	770	477	399
4142600	Alti-Nexis-V1610/K-2-CC-16-T4-FC-01	2"½	1900	1080	912	212	1610	1000	770	481	403
4142601	Alti-Nexis-V1611/K-2-CC-16-T4-FC-01	2"½	1900	1080	912	212	1610	1000	770	483	405
3 POMPES											
4163633	Alti-Nexis-V403/K-3-CC-16-T4-FC-01	1"½	1670	900	738	140	709	900	611	242	168
4163634	Alti-Nexis-V404/K-3-CC-16-T4-FC-01	1"½	1670	900	738	140	734	900	611	245	171
4163635	Alti-Nexis-V406/K-3-CC-16-T4-FC-01	1"½	1670	900	738	140	804	900	611	255	181
4163636	Alti-Nexis-V407/K-3-CC-16-T4-FC-01	1"½	1870	900	738	140	829	900	611	262	188
4163637	Alti-Nexis-V409/K-3-CC-16-T4-FC-01	1"½	1870	900	738	140	879	900	611	265	191
4163638	Alti-Nexis-V410/K-3-CC-16-T4-FC-01	1"½	1870	900	738	140	936	900	611	281	207
4163639	Alti-Nexis-V412/K-3-CC-16-T4-FC-01	1"½	1870	900	738	140	986	900	611	284	210
4163640	Alti-Nexis-V414/K-3-CC-16-T4-FC-01	1"½	1670	1500	738	140	1036	900	611	382	240
4163641	Alti-Nexis-V416/K-3-CC-16-T4-FC-01	1"½	1670	1500	738	140	1086	900	611	384	242
4163642	Alti-Nexis-V418/K-3-CC-16-T4-FC-01	1"½	1670	1500	738	140	1136	900	611	387	245
4163169	Alti-Nexis-V603/K-3-CC-16-T4-FC-01	2"½	1670	900	780	140	746	900	639	250	176
4163170	Alti-Nexis-V604/K-3-CC-16-T4-FC-01	2"½	1670	900	780	140	803	900	639	259	185
4163171	Alti-Nexis-V605/K-3-CC-16-T4-FC-01	2"½	1870	900	780	140	841	900	639	267	193
4163172	Alti-Nexis-V606/K-3-CC-16-T4-FC-01	2"½	1870	900	780	140	878	900	639	270	196
4163173	Alti-Nexis-V607/K-3-CC-16-T4-FC-01	2"½	1870	900	780	140	948	900	639	285	211
4163174	Alti-Nexis-V608/K-3-CC-16-T4-FC-01	2"½	1870	900	780	140	986	900	639	288	214
4163175	Alti-Nexis-V609/K-3-CC-16-T4-FC-01	2"½	1670	1500	780	140	1023	900	639	378	235
4163176	Alti-Nexis-V610/K-3-CC-16-T4-FC-01	2"½	1670	1500	780	140	1061	900	639	387	244
4163177	Alti-Nexis-V611/K-3-CC-16-T4-FC-01	2"½	1670	1500	780	140	1136	900	639	390	247
4163178	Alti-Nexis-V612/K-3-CC-16-T4-FC-01	2"½	1670	1500	780	140	1171	900	639	402	259
4163179	Alti-Nexis-V613/K-3-CC-16-T4-FC-01	2"½	1670	1500	780	140	1246	900	639	405	262
4163180	Alti-Nexis-V614/K-3-CC-16-T4-FC-01	2"½	1670	1500	780	140	1246	900	639	407	264
4163181	Alti-Nexis-V615/K-3-CC-16-T4-FC-01	2"½	1670	1500	780	140	1321	900	639	410	267
4163182	Alti-Nexis-V616/K-3-CC-16-T4-FC-01	2"½	1670	1500	780	140	1365	900	639	443	300
4154305	Alti-Nexis-V1002/K-3-CC-16-T4-FC-01	2"½	1670	900	895	178	749	900	754	268	193
4154306	Alti-Nexis-V1003/K-3-CC-16-T4-FC-01	2"½	1870	900	895	178	787	900	754	275	200
4154307	Alti-Nexis-V1004/K-3-CC-16-T4-FC-01	2"½	1870	900	895	178	894	900	754	293	218
4154308	Alti-Nexis-V1005/K-3-CC-16-T4-FC-01	2"½	1870	900	895	178	894	900	754	305	231
4154309	Alti-Nexis-V1006/K-3-CC-16-T4-FC-01	2"½	1870	900	895	178	932	900	754	308	234
4154310	Alti-Nexis-V1007/K-3-CC-16-T4-FC-01	2"½	1870	900	895	178	1005	900	754	320	246
4154311	Alti-Nexis-V1008/K-3-CC-16-T4-FC-01	2"½	1670	1500	895	178	1042	900	754	336	262
4154312	Alti-Nexis-V1009/K-3-CC-16-T4-FC-01	2"½	1670	1500	895	178	1123	900	754	372	298
4154313	Alti-Nexis-V1010/K-3-CC-16-T4-FC-01	2"½	1670	1500	895	178	1161	900	754	375	301
4154314	Alti-Nexis-V1011/K-3-CC-16-T4-FC-01	2"½	1670	1500	895	178	1236	900	754	378	304
4154315	Alti-Nexis-V1012/K-3-CC-16-T4-FC-01	2"½	1900	900	895	178	1228	900	754	519	445
4154316	Alti-Nexis-V1013/K-3-CC-16-T4-FC-01	2"½	1900	900	895	178	1303	900	754	522	448
4154317	Alti-Nexis-V1015/K-3-CC-16-T4-FC-01	2"½	1900	900	895	178	1378	900	754	528	454
4142602	Alti-Nexis-V1603/K-3-CC-16-T4-FC-01	3"	1870	900	980	178	867	900	785	292	235
4142603	Alti-Nexis-V1604/K-3-CC-16-T4-FC-01	3"	1870	900	980	178	952	900	785	307	250
4142604	Alti-Nexis-V1605/K-3-CC-16-T4-FC-01	3"	1670	1500	980	178	1046	900	785	439	296
4142605	Alti-Nexis-V1606/K-3-CC-16-T4-FC-01	3"	1670	1500	980	178	1096	900	785	442	299
4142606	Alti-Nexis-V1607/K-3-CC-16-T4-FC-01	3"	1900	900	759	178	1173	900	670	520	446
4142607	Alti-Nexis-V1608/K-3-CC-16-T4-FC-01	3"	1900	900	980	178	1223	900	785	526	452
4142608	Alti-Nexis-V1609/K-3-CC-16-T4-FC-01	3"	1900	1580	980	212	1460	1500	785	667	519
4142609	Alti-Nexis-V1610/K-3-CC-16-T4-FC-01	3"	1900	1580	980	212	1610	1500	785	673	525
4142610	Alti-Nexis-V1611/K-3-CC-16-T4-FC-01	3"	1900	1580	980	212	1610	1500	785	676	528

ALTI-NEXIS-V

CARACTÉRISTIQUES DIMENSIONNELLES - SÉRIE ALTI-NEXIS-V - VERSION CCFC

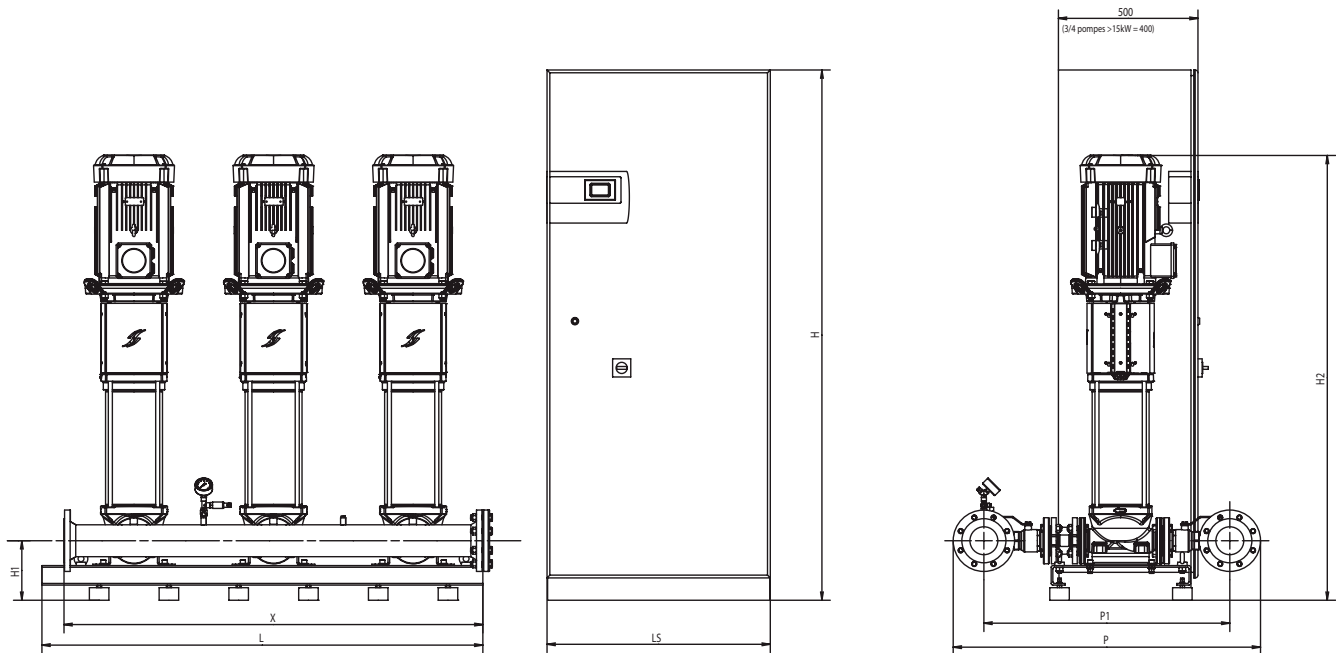
Code article	Désignation	Ø	H	L	P	H1	H2	X	P1	Masse	
		Collecteurs	mm	mm	mm	mm	mm	mm	mm	mm	Brute
3 POMPES											
4154314	Alti-Nexis-V1011/K-3-CC-16-T4-FC-01	2"½	1670	1500	895	178	1236	900	754	378	304
4154315	Alti-Nexis-V1012/K-3-CC-16-T4-FC-01	2"½	1900	900	895	178	1228	900	754	519	445
4154316	Alti-Nexis-V1013/K-3-CC-16-T4-FC-01	2"½	1900	900	895	178	1303	900	754	522	448
4154317	Alti-Nexis-V1015/K-3-CC-16-T4-FC-01	2"½	1900	900	895	178	1378	900	754	528	454
4142602	Alti-Nexis-V1603/K-3-CC-16-T4-FC-01	3"	1870	900	980	178	867	900	785	292	235
4142603	Alti-Nexis-V1604/K-3-CC-16-T4-FC-01	3"	1870	900	980	178	952	900	785	307	250
4142604	Alti-Nexis-V1605/K-3-CC-16-T4-FC-01	3"	1670	1500	980	178	1046	900	785	439	296
4142605	Alti-Nexis-V1606/K-3-CC-16-T4-FC-01	3"	1670	1500	980	178	1096	900	785	442	299
4142606	Alti-Nexis-V1607/K-3-CC-16-T4-FC-01	3"	1900	900	759	178	1173	900	670	520	446
4142607	Alti-Nexis-V1608/K-3-CC-16-T4-FC-01	3"	1900	900	980	178	1223	900	785	526	452
4142608	Alti-Nexis-V1609/K-3-CC-16-T4-FC-01	3"	1900	1580	980	212	1460	1500	785	667	519
4142609	Alti-Nexis-V1610/K-3-CC-16-T4-FC-01	3"	1900	1580	980	212	1610	1500	785	673	525
4142610	Alti-Nexis-V1611/K-3-CC-16-T4-FC-01	3"	1900	1580	980	212	1610	1500	785	676	528
4 POMPES											
4163643	Alti-Nexis-V403/K-4-CC-16-T4-FC-01	2"	1670	1200	756	140	709	1200	623	289	206
4163644	Alti-Nexis-V404/K-4-CC-16-T4-FC-01	2"	1670	1200	756	140	734	1200	623	293	210
4163645	Alti-Nexis-V406/K-4-CC-16-T4-FC-01	2"	1670	1200	756	140	804	1200	623	307	224
4163646	Alti-Nexis-V407/K-4-CC-16-T4-FC-01	2"	1870	1200	756	140	829	1200	623	315	232
4163647	Alti-Nexis-V409/K-4-CC-16-T4-FC-01	2"	1870	1200	756	140	879	1200	623	319	236
4163648	Alti-Nexis-V410/K-4-CC-16-T4-FC-01	2"	1870	1200	756	140	936	1200	623	343	260
4163649	Alti-Nexis-V412/K-4-CC-16-T4-FC-01	2"	1870	1200	756	140	986	1200	623	347	264
4163650	Alti-Nexis-V414/K-4-CC-16-T4-FC-01	2"	1670	1800	756	140	1036	1200	623	487	321
4163651	Alti-Nexis-V416/K-4-CC-16-T4-FC-01	2"	1670	1800	756	140	1086	1200	623	489	323
4163652	Alti-Nexis-V418/K-4-CC-16-T4-FC-01	2"	1670	1800	756	140	1136	1200	623	493	327
4163183	Alti-Nexis-V603/K-4-CC-16-T4-FC-01	2"½	1670	1200	780	140	746	1200	639	298	216
4163184	Alti-Nexis-V604/K-4-CC-16-T4-FC-01	2"½	1670	1200	780	140	803	1200	639	312	230
4163185	Alti-Nexis-V605/K-4-CC-16-T4-FC-01	2"½	1870	1200	780	140	841	1200	639	320	238
4163186	Alti-Nexis-V606/K-4-CC-16-T4-FC-01	2"½	1870	1200	780	140	878	1200	639	324	242
4163187	Alti-Nexis-V607/K-4-CC-16-T4-FC-01	2"½	1870	1200	780	140	948	1200	639	344	262
4163188	Alti-Nexis-V608/K-4-CC-16-T4-FC-01	2"½	1870	1200	780	140	986	1200	639	348	266
4163189	Alti-Nexis-V609/K-4-CC-16-T4-FC-01	2"½	1670	1800	780	140	1023	1200	639	458	292
4163190	Alti-Nexis-V610/K-4-CC-16-T4-FC-01	2"½	1670	1800	780	140	1361	1200	639	490	325
4163191	Alti-Nexis-V611/K-4-CC-16-T4-FC-01	2"½	1670	1800	780	140	1136	1200	639	494	329
4163192	Alti-Nexis-V612/K-4-CC-16-T4-FC-01	2"½	1670	1800	780	140	1171	1200	639	510	345
4163193	Alti-Nexis-V613/K-4-CC-16-T4-FC-01	2"½	1670	1800	780	140	1246	1200	639	514	349
4163194	Alti-Nexis-V614/K-4-CC-16-T4-FC-01	2"½	1670	1800	780	140	1246	1200	639	520	355
4163195	Alti-Nexis-V615/K-4-CC-16-T4-FC-01	2"½	1670	1800	780	140	1321	1200	639	522	357
4163196	Alti-Nexis-V616/K-4-CC-16-T4-FC-01	2"½	1670	1800	780	140	1365	1200	639	567	402
4154318	Alti-Nexis-V1002/K-4-CC-16-T4-FC-01	3"	1670	1200	915	178	749	1200	767	327	244
4154319	Alti-Nexis-V1003/K-4-CC-16-T4-FC-01	3"	1870	1200	915	178	787	1200	767	335	252
4154320	Alti-Nexis-V1004/K-4-CC-16-T4-FC-01	3"	1870	1200	915	178	894	1200	767	359	276
4154321	Alti-Nexis-V1005/K-4-CC-16-T4-FC-01	3"	1870	1200	915	178	894	1200	767	374	292
4154322	Alti-Nexis-V1006/K-4-CC-16-T4-FC-01	3"	1870	1200	915	178	932	1200	767	378	296
4154323	Alti-Nexis-V1007/K-4-CC-16-T4-FC-01	3"	1870	1200	915	178	1005	1200	767	394	312
4154324	Alti-Nexis-V1008/K-4-CC-16-T4-FC-01	3"	1670	1800	915	178	1042	1200	767	434	351
4154325	Alti-Nexis-V1009/K-4-CC-16-T4-FC-01	3"	1670	1800	915	178	1123	1200	767	483	400
4154326	Alti-Nexis-V1010/K-4-CC-16-T4-FC-01	3"	1670	1800	915	178	1161	1200	767	487	404
4154327	Alti-Nexis-V1011/K-4-CC-16-T4-FC-01	3"	1670	1800	915	178	1236	1200	767	491	408
4154328	Alti-Nexis-V1012/K-4-CC-16-T4-FC-01	3"	1900	1200	915	178	1228	1200	767	627	545
4154329	Alti-Nexis-V1013/K-4-CC-16-T4-FC-01	3"	1900	1200	915	178	1303	1200	767	631	549
4154330	Alti-Nexis-V1015/K-4-CC-16-T4-FC-01	3"	1900	1200	915	178	1378	1200	767	639	557
4142611	Alti-Nexis-V1603/K-4-CC-16-T4-FC-01	DN 100	1870	1200	1036	178	867	1200	816	393	328
4142612	Alti-Nexis-V1604/K-4-CC-16-T4-FC-01	DN 100	1870	1200	1036	178	952	1200	816	413	348

CARACTÉRISTIQUES DIMENSIONNELLES - SÉRIE ALTI-NEXIS-V - VERSION CCFC

Code article	Désignation	Ø	H	L	P	H1	H2	X	P1	Masse	
		Collecteurs	mm	mm	mm	mm	mm	mm	mm	mm	Brute
4 POMPES											
4142613	Alti-Nexis-V1605/K-4-CC-16-T4-FC-01	DN 100	1670	1800	1036	178	1046	1200	816	594	428
4142614	Alti-Nexis-V1606/K-4-CC-16-T4-FC-01	DN 100	1670	1800	1036	178	1096	1200	816	598	432
4142615	Alti-Nexis-V1607/K-4-CC-16-T4-FC-01	DN 100	1900	1200	1036	178	1173	1200	816	660	578
4142616	Alti-Nexis-V1608/K-4-CC-16-T4-FC-01	DN 100	1900	1200	1036	178	1223	1200	816	668	586
4142617	Alti-Nexis-V1609/K-4-CC-16-T4-FC-01	DN 100	1900	2080	1036	212	1460	2000	816	857	684
4142618	Alti-Nexis-V1610/K-4-CC-16-T4-FC-01	DN 100	1900	2080	1036	212	1610	2000	816	865	692
4142619	Alti-Nexis-V1611/K-4-CC-16-T4-FC-01	DN 100	1900	2080	1036	212	1610	2000	816	869	696

ALTI-NEXIS-V

CARACTÉRISTIQUES DIMENSIONNELLES - SÉRIE ALTI-NEXIS-V - VERSION CCFC



Code article	Désignation	Ø	H	L	P	H1	H2	X	P1	Masse	
		Collecteurs	mm	mm	mm	mm	mm	mm	mm	mm	Brute
2 POMPES											
4130651	Alti-Nexis-V2202/K-2-CC-16-T4-FC-03	3"	1905	1080	955	212	967	1000	850	359	299
4130652	Alti-Nexis-V2203/K-2-CC-16-T4-FC-03	3"	1705	1080	955	212	1060	1000	850	372	312
4130653	Alti-Nexis-V2204/K-2-CC-16-T4-FC-03	3"	1900	1080	955	212	1251	1000	850	532	469
4130654	Alti-Nexis-V2205/K-2-CC-16-T4-FC-03	3"	1900	1080	955	212	1336	1000	850	549	486
4130655	Alti-Nexis-V2206/K-2-CC-16-T4-FC-03	3"	1900	1080	955	212	1386	1000	850	553	490
4130656	Alti-Nexis-V2207/K-2-CC-16-T4-FC-03	3"	1900	1080	955	212	1436	1000	850	577	514
4130657	Alti-Nexis-V2208/K-2-CC-16-T4-FC-03	3"	1900	1080	955	212	1597	1000	850	644	581
4139150	Alti-Nexis-V3602/2/K-2-CC-16-T4-FC-03	DN 100	1705	1080	1288	227	1058	1000	1068	539	473
4139152	Alti-Nexis-V3602/K-2-CC-16-T4-FC-03	DN 100	1900	1080	1288	227	1199	1000	1068	588	525
4139154	Alti-Nexis-V3603/1/K-2-CC-16-T4-FC-03	DN 100	1900	1080	1288	227	1301	1000	1068	608	545
4139155	Alti-Nexis-V3603/K-2-CC-16-T4-FC-03	DN 100	1900	1080	1288	227	1301	1000	1068	629	566
4139156	Alti-Nexis-V3604/2/K-2-CC-16-T4-FC-03	DN 100	1900	1080	1288	227	1478	1000	1068	701	638
4139157	Alti-Nexis-V3604/K-2-CC-16-T4-FC-03	DN 100	1900	1080	1288	227	1478	1000	1068	701	638
4139158	Alti-Nexis-V3605/2/K-2-CC-16-T4-FC-03	DN 100	1900	1080	1288	227	1545	1000	1068	733	670
4139159	Alti-Nexis-V3605/K-2-CC-16-T4-FC-03	DN 100	1900	1080	1288	227	1542	1000	1068	733	670
4139160	Alti-Nexis-V3606/2/K-2-CC-16-T4-FC-03	DN 100	1900	1080	1288	227	1612	1000	1068	739	676
4139161	Alti-Nexis-V3606/K-2-CC-16-T4-FC-03	DN 100	1900	1080	1288	227	1612	1000	1068	801	738
4188174	Alti-Nexis-V5202/2/K-2-CC-16-T4-FC-02	DN 125	1900	1080	1286	268	1301	1000	1036	664	578
4142929	Alti-Nexis-V5202/2/K-2-CC-FC-16-T4-03	DN 125	1900	1080	1286	268	1301	1000	1036	635	572
4188175	Alti-Nexis-V5202/K-2-CC-16-T4-FC-02	DN 125	1900	1080	1286	268	1301	1000	1036	719	633
4142930	Alti-Nexis-V5202/K-2-CC-FC-16-T4-03	DN 125	1900	1080	1286	268	1301	1000	1036	651	588
4188176	Alti-Nexis-V5203/2/K-2-CC-16-T4-FC-02	DN 125	1900	1080	1286	268	1512	1000	1036	826	740
4142931	Alti-Nexis-V5203/2/K-2-CC-FC-16-T4-03	DN 125	1900	1080	1286	268	1512	1000	1036	742	679
4188177	Alti-Nexis-V5203/K-2-CC-16-T4-FC-02	DN 125	1900	1080	1286	268	1512	1000	1036	826	740
4142932	Alti-Nexis-V5203/K-2-CC-FC-16-T4-03	DN 125	1900	1080	1286	268	1512	1000	1036	742	679
4188178	Alti-Nexis-V5204/2/K-2-CC-16-T4-FC-02	DN 125	1900	1080	1286	268	1612	1000	1036	873	787
4142933	Alti-Nexis-V5204/2/K-2-CC-FC-16-T4-03	DN 125	1900	1080	1286	268	1612	1000	1036	778	715
4188179	Alti-Nexis-V5204/K-2-CC-16-T4-FC-02	DN 125	1900	1080	1286	268	1612	1000	1036	873	787
4142934	Alti-Nexis-V5204/K-2-CC-FC-16-T4-03	DN 125	1900	1080	1286	268	1612	1000	1036	778	715
4188180	Alti-Nexis-V5205/2/K-2-CC-16-T4-FC-02	DN 125	1900	1080	1286	268	1712	1000	1036	935	849
4142935	Alti-Nexis-V5205/2/K-2-CC-FC-16-T4-03	DN 125	1900	1080	1286	268	1712	1000	1036	846	783
4188181	Alti-Nexis-V5205/K-2-CC-16-T4-FC-02	DN 125	1900	1080	1286	268	1712	1000	1036	935	849
4142936	Alti-Nexis-V5205/K-2-CC-FC-16-T4-03	DN 125	1900	1080	1286	268	1712	1000	1036	846	783
4188182	Alti-Nexis-V5206/2/K-2-CC-16-T4-FC-02	DN 125	1900	1080	1286	268	1855	1000	1036	987	901
4142937	Alti-Nexis-V5206/2/K-2-CC-FC-16-T4-03	DN 125	1900	1080	1286	268	1855	1000	1036	902	839
3 POMPES											
4130658	Alti-Nexis-V2202/K-3-CC-16-T4-FC-03	DN 100	1905	1580	1100	212	967	1500	880	546	452
4130659	Alti-Nexis-V2203/K-3-CC-16-T4-FC-03	DN 100	1705	1580	1100	212	1060	1500	880	566	472
4130660	Alti-Nexis-V2204/K-3-CC-16-T4-FC-03	DN 100	1900	1580	1100	212	1251	1500	880	759	661

CARACTÉRISTIQUES DIMENSIONNELLES - SÉRIE ALTI-NEXIS-V - VERSION CCFC

Code article	Désignation	Ø	H	L	P	H1	H2	X	P1	Masse	
		Collecteurs	mm	mm	mm	mm	mm	mm	mm	mm	Brute
3 POMPES											
4130661	Alti-Nexis-V2205/K-3-CC-16-T4-FC-03	DN 100	1900	1580	1100	212	1336	1500	880	783	685
4130662	Alti-Nexis-V2206/K-3-CC-16-T4-FC-03	DN 100	1900	1580	1100	212	1386	1500	880	788	690
4130663	Alti-Nexis-V2207/K-3-CC-16-T4-FC-03	DN 100	1900	1580	1100	212	1436	1500	880	825	727
4130664	Alti-Nexis-V2208/K-3-CC-16-T4-FC-03	DN 100	1900	1580	1100	212	1597	1500	880	924	826
4139162	Alti-Nexis-V3602/2/K-3-CC-16-T4-FC-03	DN 125	1705	1580	1343	227	1058	1500	1093	622	528
4139164	Alti-Nexis-V3602/K-3-CC-16-T4-FC-03	DN 125	1900	1580	1343	227	1199	1500	1093	811	713
4139166	Alti-Nexis-V3603/1/K-3-CC-16-T4-FC-03	DN 125	1900	1580	1343	227	1301	1500	1093	839	741
4139167	Alti-Nexis-V3603/K-3-CC-16-T4-FC-03	DN 125	1900	1580	1343	227	1301	1500	1093	870	772
4139168	Alti-Nexis-V3604/2/K-3-CC-16-T4-FC-03	DN 125	1900	1580	1343	227	1478	1500	1093	978	880
4139169	Alti-Nexis-V3604/K-3-CC-16-T4-FC-03	DN 125	1900	1580	1343	227	1478	1500	1093	978	880
4139170	Alti-Nexis-V3605/2/K-3-CC-16-T4-FC-03	DN 125	1900	1580	1343	227	1545	1500	1093	1033	935
4139171	Alti-Nexis-V3605/K-3-CC-16-T4-FC-03	DN 125	1900	1580	1343	227	1542	1500	1093	1033	935
4139172	Alti-Nexis-V3606/2/K-3-CC-16-T4-FC-03	DN 125	1900	1580	1343	227	1612	1500	1093	1042	944
4139173	Alti-Nexis-V3606/K-3-CC-16-T4-FC-03	DN 125	1900	1580	1343	227	1612	1500	1093	1113	1015
4188183	Alti-Nexis-V5202/2/K-3-CC-16-T4-FC-02	DN 150	1900	1580	1351	268	1301	1500	1066	918	791
4142938	Alti-Nexis-V5202/2/K-3-CC-FC-16-T4-03	DN 150	1900	1580	1351	268	1301	1500	1066	886	788
4188184	Alti-Nexis-V5202/K-3-CC-16-T4-FC-02	DN 150	1900	1580	1351	268	1301	1500	1066	998	871
4142939	Alti-Nexis-V5202/K-3-CC-FC-16-T4-03	DN 150	1900	1580	1351	268	1301	1500	1066	908	810
4188185	Alti-Nexis-V5203/2/K-3-CC-16-T4-FC-02	DN 150	1900	1580	1351	268	1512	1500	1066	1158	1031
4142940	Alti-Nexis-V5203/2/K-3-CC-FC-16-T4-03	DN 150	1900	1580	1351	268	1512	1500	1066	1044	946
4188186	Alti-Nexis-V5203/K-3-CC-16-T4-FC-02	DN 150	1900	1580	1351	268	1512	1500	1066	1158	1031
4142941	Alti-Nexis-V5203/K-3-CC-FC-16-T4-03	DN 150	1900	1580	1351	268	1512	1500	1066	1044	946
4188187	Alti-Nexis-V5204/2/K-3-CC-16-T4-FC-02	DN 150	1900	1580	1351	268	1612	1500	1066	1237	1110
4142942	Alti-Nexis-V5204/2/K-3-CC-FC-16-T4-03	DN 150	1900	1580	1351	268	1612	1500	1066	1105	1007
4188188	Alti-Nexis-V5204/K-3-CC-16-T4-FC-02	DN 150	1900	1580	1351	268	1612	1500	1066	1237	1110
4142943	Alti-Nexis-V5204/K-3-CC-FC-16-T4-03	DN 150	1900	1580	1351	268	1612	1500	1066	1105	1007
4188189	Alti-Nexis-V5205/2/K-3-CC-16-T4-FC-02	DN 150	1900	1580	1351	268	1712	1500	1066	1307	1180
4142944	Alti-Nexis-V5205/2/K-3-CC-FC-16-T4-03	DN 150	1900	1580	1351	268	1712	1500	1066	1185	1087
4188190	Alti-Nexis-V5205/K-3-CC-16-T4-FC-02	DN 150	1900	1580	1351	268	1712	1500	1066	1307	1180
4142945	Alti-Nexis-V5205/K-3-CC-FC-16-T4-03	DN 150	1900	1580	1351	268	1712	1500	1066	1185	1087
4188191	Alti-Nexis-V5206/2/K-3-CC-16-T4-FC-02	DN 150	1900	1580	1351	268	1855	1500	1066	1381	1254
4142946	Alti-Nexis-V5206/2/K-3-CC-FC-16-T4-03	DN 150	1900	1580	1351	268	1855	1500	1066	1265	1167
4 POMPES											
4130665	Alti-Nexis-V2202/K-4-CC-16-T4-FC-03	DN 125	1905	2080	1160	212	967	2000	910	721	591
4130666	Alti-Nexis-V2203/K-4-CC-16-T4-FC-03	DN 125	1705	2080	1160	212	1060	2000	910	749	619
4130667	Alti-Nexis-V2204/K-4-CC-16-T4-FC-03	DN 125	1900	2080	1160	212	1251	2000	910	974	838
4130668	Alti-Nexis-V2205/K-4-CC-16-T4-FC-03	DN 125	1900	2080	1160	212	1336	2000	910	1006	870
4130669	Alti-Nexis-V2206/K-4-CC-16-T4-FC-03	DN 125	1900	2080	1160	212	1386	2000	910	1013	877
4130670	Alti-Nexis-V2207/K-4-CC-16-T4-FC-03	DN 125	1900	2080	1160	212	1436	2000	910	1050	914
4130671	Alti-Nexis-V2208/K-4-CC-16-T4-FC-03	DN 125	1900	2080	1160	212	1597	2000	910	1184	1048
4139174	Alti-Nexis-V3602/2/K-4-CC-16-T4-FC-03	DN 150	1705	2080	1397	227	1058	2000	1112	824	694
4139176	Alti-Nexis-V3602/K-4-CC-16-T4-FC-03	DN 150	1900	2080	1397	227	1199	2000	1112	1044	908
4139178	Alti-Nexis-V3603/1/K-4-CC-16-T4-FC-03	DN 150	1900	2080	1397	227	1301	2000	1112	1081	945
4139179	Alti-Nexis-V3603/K-4-CC-16-T4-FC-03	DN 150	1900	2080	1397	227	1301	2000	1112	1111	975
4139180	Alti-Nexis-V3604/2/K-4-CC-16-T4-FC-03	DN 150	1900	2080	1397	227	1478	2000	1112	1256	1120
4139181	Alti-Nexis-V3604/K-4-CC-16-T4-FC-03	DN 150	1900	2080	1397	227	1478	2000	1112	1256	1120
4139182	Alti-Nexis-V3605/2/K-4-CC-16-T4-FC-03	DN 150	1900	2080	1397	227	1545	2000	1112	1326	1190
4139183	Alti-Nexis-V3605/K-4-CC-16-T4-FC-03	DN 150	1900	2080	1397	227	1542	2000	1112	1326	1190
4139184	Alti-Nexis-V3606/2/K-4-CC-16-T4-FC-03	DN 150	1900	2080	1397	227	1612	2000	1112	1338	1202
4139185	Alti-Nexis-V3606/K-4-CC-16-T4-FC-03	DN 150	1900	2080	1397	227	1612	2000	1112	1421	1285
4188192	Alti-Nexis-V5202/2/K-4-CC-16-T4-FC-02	DN 200	1900	2080	1456	268	1301	2000	1116	1168	1011
4142947	Alti-Nexis-V5202/2/K-4-CC-FC-16-T4-03	DN 200	1900	2080	1456	268	1301	2000	1116	1145	1009
4188193	Alti-Nexis-V5202/K-4-CC-16-T4-FC-02	DN 200	1900	2080	1456	268	1301	2000	1116	1273	1116
4142948	Alti-Nexis-V5202/K-4-CC-FC-16-T4-03	DN 200	1900	2080	1456	268	1301	2000	1116	1174	1038
4188194	Alti-Nexis-V5203/2/K-4-CC-16-T4-FC-02	DN 200	1900	2080	1456	268	1512	2000	1116	1477	1320
4142949	Alti-Nexis-V5203/2/K-4-CC-FC-16-T4-03	DN 200	1900	2080	1456	268	1512	2000	1116	1345	1209
4188195	Alti-Nexis-V5203/K-4-CC-16-T4-FC-02	DN 200	1900	2080	1456	268	1512	2000	1116	1477	1320
4142950	Alti-Nexis-V5203/K-4-CC-FC-16-T4-03	DN 200	1900	2080	1456	268	1512	2000	1116	1345	1209
4188196	Alti-Nexis-V5204/2/K-4-CC-16-T4-FC-02	DN 200	1900	2080	1456	268	1612	2000	1116	1579	1422
4142951	Alti-Nexis-V5204/2/K-4-CC-FC-16-T4-03	DN 200	1900	2080	1456	268	1612	2000	1116	1423	1287
4188197	Alti-Nexis-V5204/K-4-CC-16-T4-FC-02	DN 200	1900	2080	1456	268	1612	2000	1116	1579	1422
4142952	Alti-Nexis-V5204/K-4-CC-FC-16-T4-03	DN 200	1900	2080	1456	268	1612	2000	1116	1423	1287
4188198	Alti-Nexis-V5205/2/K-4-CC-16-T4-FC-02	DN 200	1900	2080	1456	268	1712	2000	1116	1662	1505
4142953	Alti-Nexis-V5205/2/K-4-CC-FC-16-T4-03	DN 200	1900	2080	1456	268	1712	2000	1116	1518	1382
4188199	Alti-Nexis-V5205/K-4-CC-16-T4-FC-02	DN 200	1900	2080	1456	268	1712	2000	1116	1662	1505
4142954	Alti-Nexis-V5205/K-4-CC-FC-16-T4-03	DN 200	1900	2080	1456	268	1712	2000	1116	1518	1382
4188200	Alti-Nexis-V5206/2/K-4-CC-16-T4-FC-02	DN 200	1900	2080	1456	268	1855	2000	1116	1760	1603
4142955	Alti-Nexis-V5206/2/K-4-CC-FC-16-T4-03	DN 200	1900	2080	1456	268	1855	2000	1116	1624	1488

ALTI-NEXIS-V

ACCESSOIRES

• By-pass d'alimentation en eau, pour raccordement direct sur le réseau d'eau de ville.

Utilisable sur les surpresseurs équipés du coffret CE+ uniquement.

(pour les autres coffrets, nous consulter).

- BY-PASS-1"1/2-Alti-Nexis-4M3

N° Article 4173393

- BY-PASS-2"-Alti-Nexis-4-6M3

N° Article 4173394

- BY-PASS-2"1/2-Alti-Nexis-6M3

N° Article 4173395

- BY-PASS-2"1/2-Alti-Nexis-10-16M3

N° Article 4173746

- BY-PASS-3"-Alti-Nexis-10-16M3

N° Article 4173396

- BY-PASS-DN100-Alti-Nexis-16M3

N° Article 4173397

• Manchettes anti-vibratoires

• Régulateurs de pression

• Vannes d'isolement

• Kit de protection manque d'eau (réseau de ville)

• Kit de protection manque d'eau (sur bâche)

• Kit contre-bridés acier inox (vendues par 2)

• Kit bouchons de collecteurs inox

• Kit bouchons de collecteurs acier électrozingué

• Réservoir à vessie de 8L à 500L



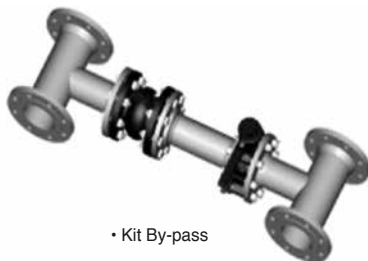
• Vanne d'isolement



• Bouchon de collecteur inox



• Manchons anti-vibratoires



• Kit By-pass



• Kit protection manque d'eau (ville)



• Kit contre-bridés



• Régulateurs de pression

PARTICULARITÉS

a) Montage

– Sur sol lisse, surpresseur posé sur plots anti-vibrations.

– Raccordement des collecteurs aspiration et refoulement indifféremment à droite ou à gauche.

– armoire déportée en fonction de la puissance installée.

– un espace libre d'un mètre doit être conservé autour du surpresseur pour assurer la maintenance en toute sécurité.

b) Installation

L'installation doit permettre une protection de la pompe contre les intempéries et le gel (pas d'exposition directe à la pluie ou au soleil).

c) Conditionnement

Sur palette.