

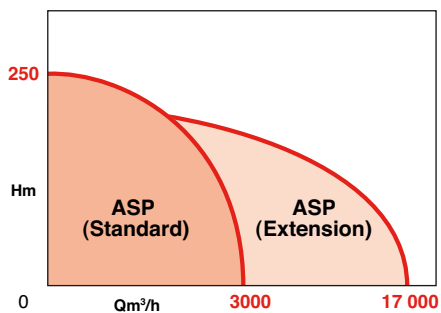
PLAGES D'UTILISATION

Débit jusqu'à :	3000 m ³ /h
Hauteur mano. jusqu'à :	250 m
Pression de service max. :	de 16 à 25 bar* (autres sur demande)
Plage de température :	
Garniture mécanique	de -8°C à 120°C
Garniture tress maxi.	105°C

*suivant le modèle

ASP

POMPES À PLAN DE JOINT 50 Hz



APPLICATIONS

- Adduction d'eau municipale
- Irrigation
- Chauffage urbain et climatisation urbaine
- Industrie
- Centrales électriques
- Secteur du bâtiment

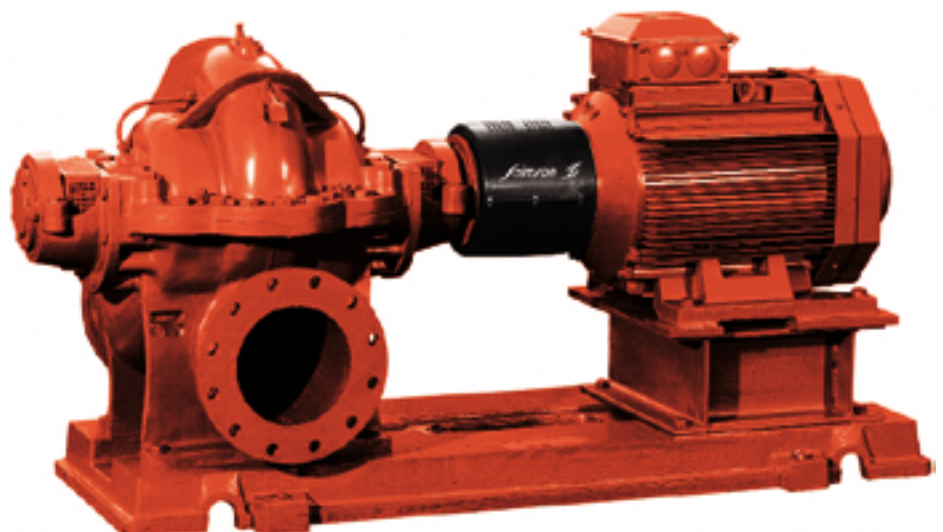
AVANTAGES

- La conception à plan de joint facilite l'accès aux parties tournantes sans avoir à démonter le moteur, les paliers ou les raccords hydrauliques
- Le concept de double aspirations permet de réduire le NPSH requis de la pompe.
- Les éléments rotatifs (arbre + roue) sont équilibrés pour minimiser les vibrations.



• pompe arbre nu

• Pompe complète sur socle



CONCEPTION

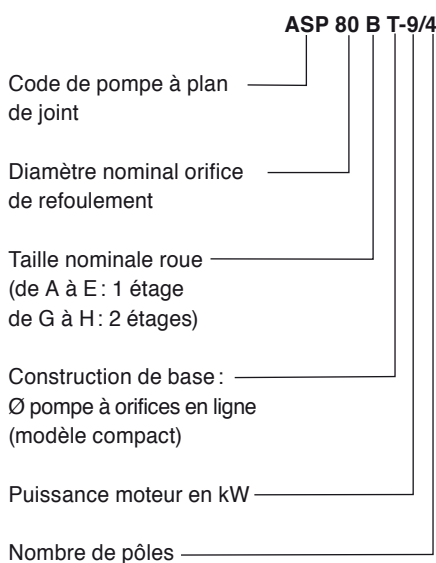
• Pompe

- Pompes centrifuges à plan de joint.
- Arbre horizontal (arbre vertical sur demande)
- Modèles 1 ou 2 étages
- Modèles à orifices en ligne (compacts)
- Paliers hermétiques
- Garniture mécanique montée directement sur l'arbre (manchons en option)
- Sens de rotation standard : sens des aiguilles d'une montre vu du moteur vers la pompe (orifice d'aspiration à droite). Sens contraire en option
- Liaison pompe-moteur par accouplement flexible

• Moteur

Vitesse : 1450 – 1000 t/min
 Fréquence : 50 Hz
 (option 60 Hz)

IDENTIFICATION



CONSTRUCTION DE BASE

Rep.	Désignation	Type	Norme européenne	ASTM
1215	Corps inférieur	Fonte	EN GJL 250	A48 Class 35
1216	Corps supérieur	Fonte	EN GJL 250	A48 Class 35
2240	Roue	Bronze	G-CuSn5 ZnPb	B584 C83 600
1500	Bagues d'usure	Bronze	G-CuPb10 Sn	B584 C93 700
2110	Arbre	Acier inoxydable	X12cr13	A276 Type 410

Rep.	Désignation	Material	Temperature
4200	Garniture mécanique	Carbone/carbure de silicium/EPDM	de - 8 à 120°C (autres sur demande)

CONFIGURATION POSSIBLES

Pompe arbre nu



ou pompe sur socle avec accouplement et protecteur d'accouplement, sans moteur.



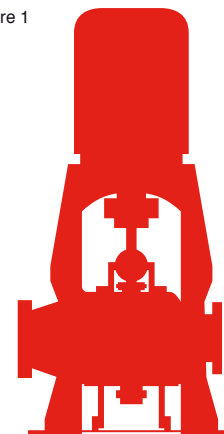
ou pompe complète sur base, avec moteur électrique.



OPTIONS OU VARIANTES DISPONIBLES SUR DEMANDE

- Version verticale (voir figure 1)
- Débit supérieur (jusqu'à 17.000 m³/h)
- Moteur spécial (6.000 V ; 10.000 V ; ...)
- Modèle spécial (bronze, acier inoxydable, fonte à graphite sphéroïdal, fonte Ni-Resist ...)
- Cyclone séparateur (pour flushing de garniture mécanique)
- Construction spéciale pour systèmes de lutte contre l'incendie

figure 1



PLANS-COUPES 3D (POMPE STANDARD UN ÉTAGE)

Corps supérieur

Amovible (réduit le temps d'immobilisation pour maintenance)
Construction de base en fonte
(autres matières disponibles sur demande)

Arrosage de la garniture

Flushing
Cyclone séparateur en option

Garnitures mécaniques

Presse-étoupes également disponibles

Corps inférieur

Construction de base en fonte
(autres matières disponibles sur demande)

Roue

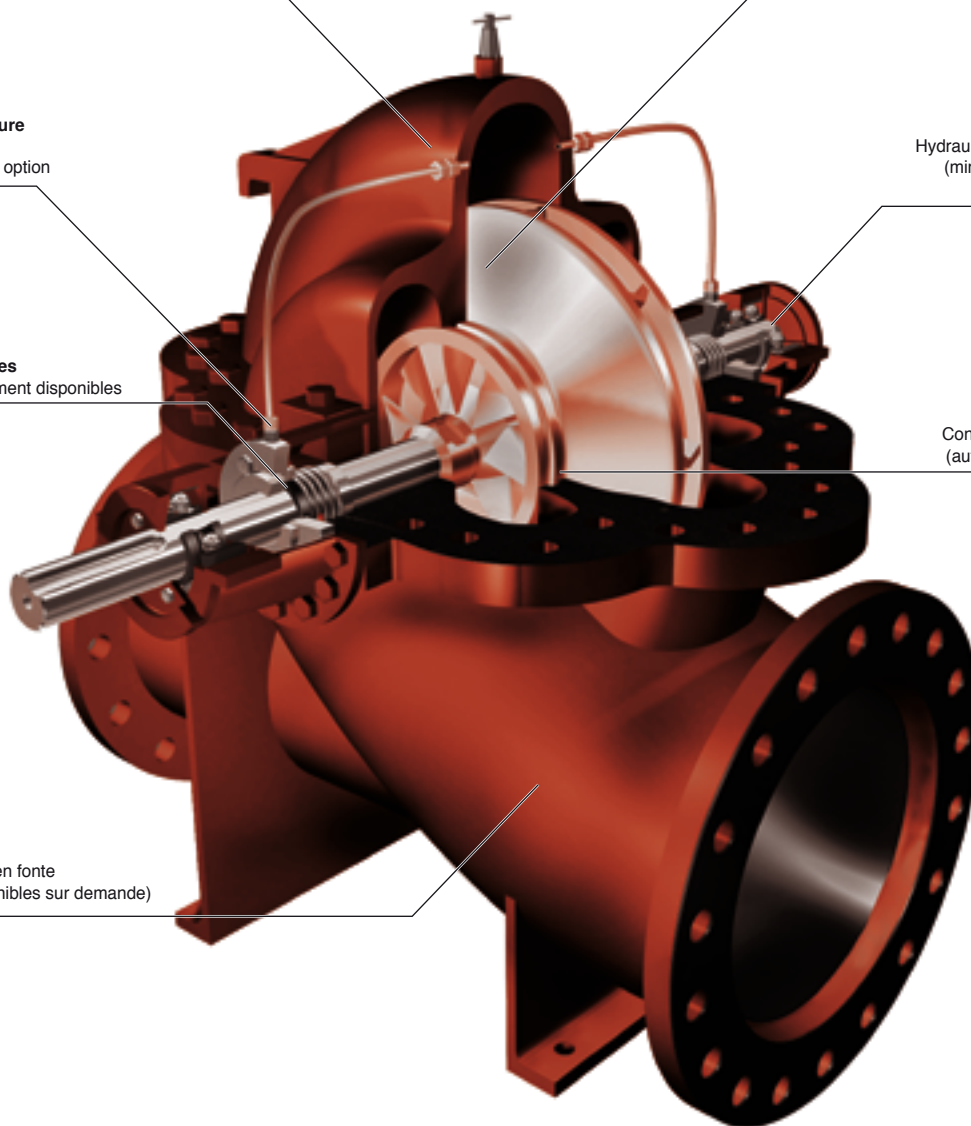
Double aspiration (équilibrage hydraulique)
Minimise la poussée axiale
Construction de base en bronze
(autres constructions possibles)

Paliers

Hydraulique supportée par 2 paliers
(minimisent la déflexion d'arbre)
Paliers hermétiques

Bague d'usure

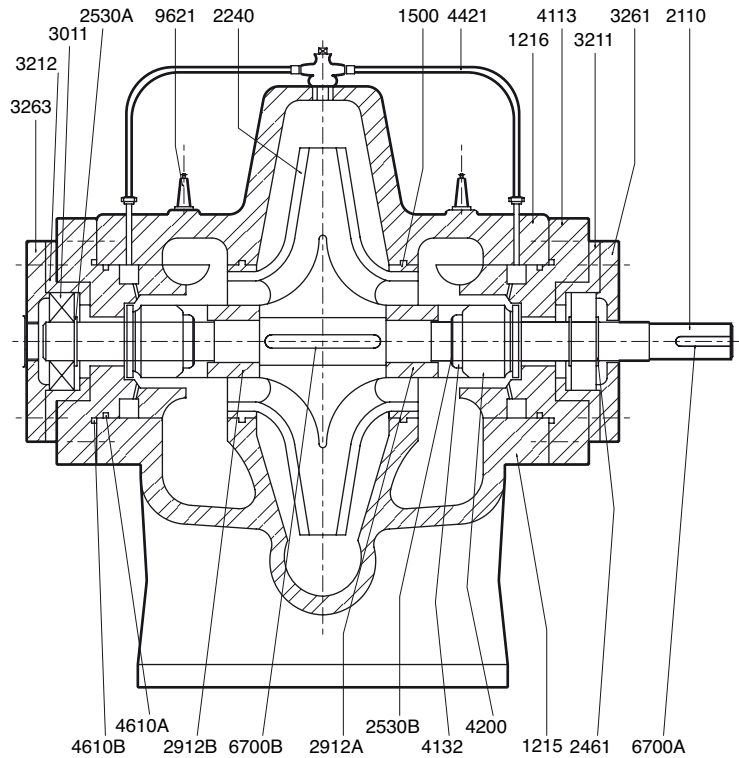
Construction de base en Bronze
(autres constructions possibles)



PLAN-COPE DE PRINCIPE (VERSION COMPACTE, GARNITURE MÉCANIQUE)

Numéro Désignation

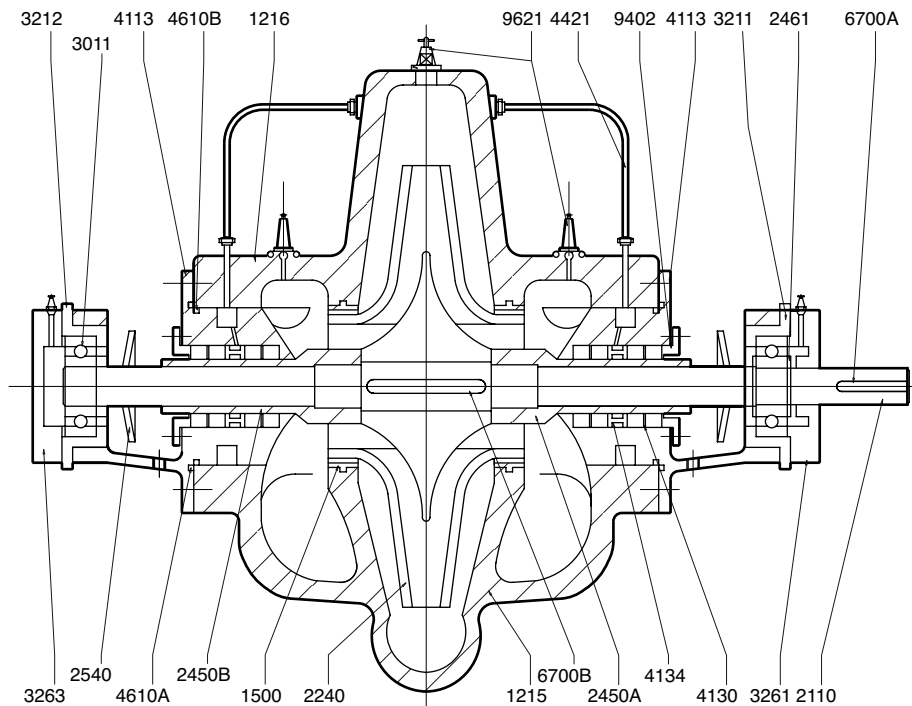
- 1215 Corps inférieur
- 1216 Corps supérieur
- 1500 Bague d'usure
- 2110 Arbre de pompe
- 2240 Roue
- 2461 Bague d'écartement
- 2530A Anneau de blocage de ressort
- 2530B Anneau de blocage de ressort
- 2912A Écrou de roue côté moteur
- 2912B Écrou de roue côté pompe
- 3011 Roulements à billes
- 3211 palier côté moteur
- 3212 palier côté pompe
- 3261 Couvercle de palier côté moteur
- 3263 Couvercle de palier côté pompe
- 4113 Boite à garniture
- 4132 Anneau de butée
- 4200 Garniture mécanique
- 4421 Tuyau d'arrosage de la garniture
- 4590 Joint de Corps (non visible)
- 4610A Joint torique
- 4610B Joint torique
- 6700A Clavette d'accouplement
- 6700B Clavette de roue
- 9621 Purgeur d'air



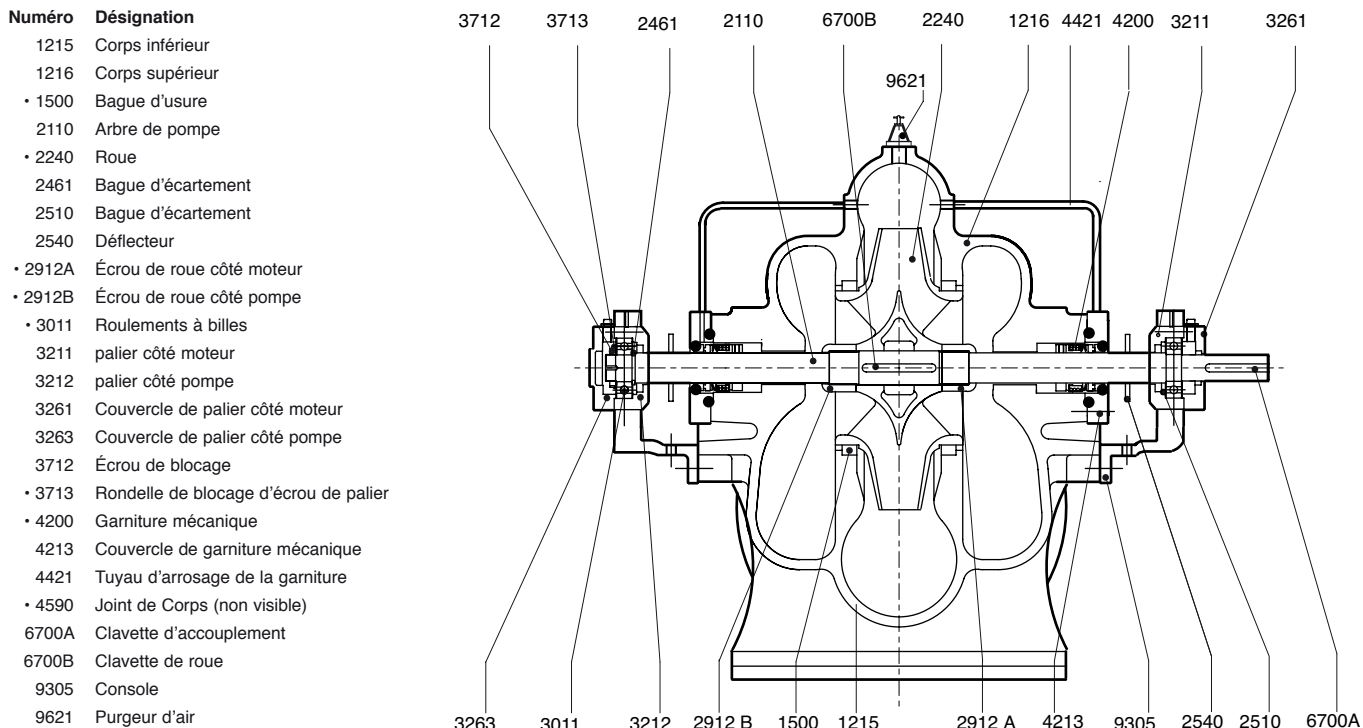
PLAN-COPE DE PRINCIPE (VERSION COMPACTE, GARNITURE TRESSE)

Numéro Désignation

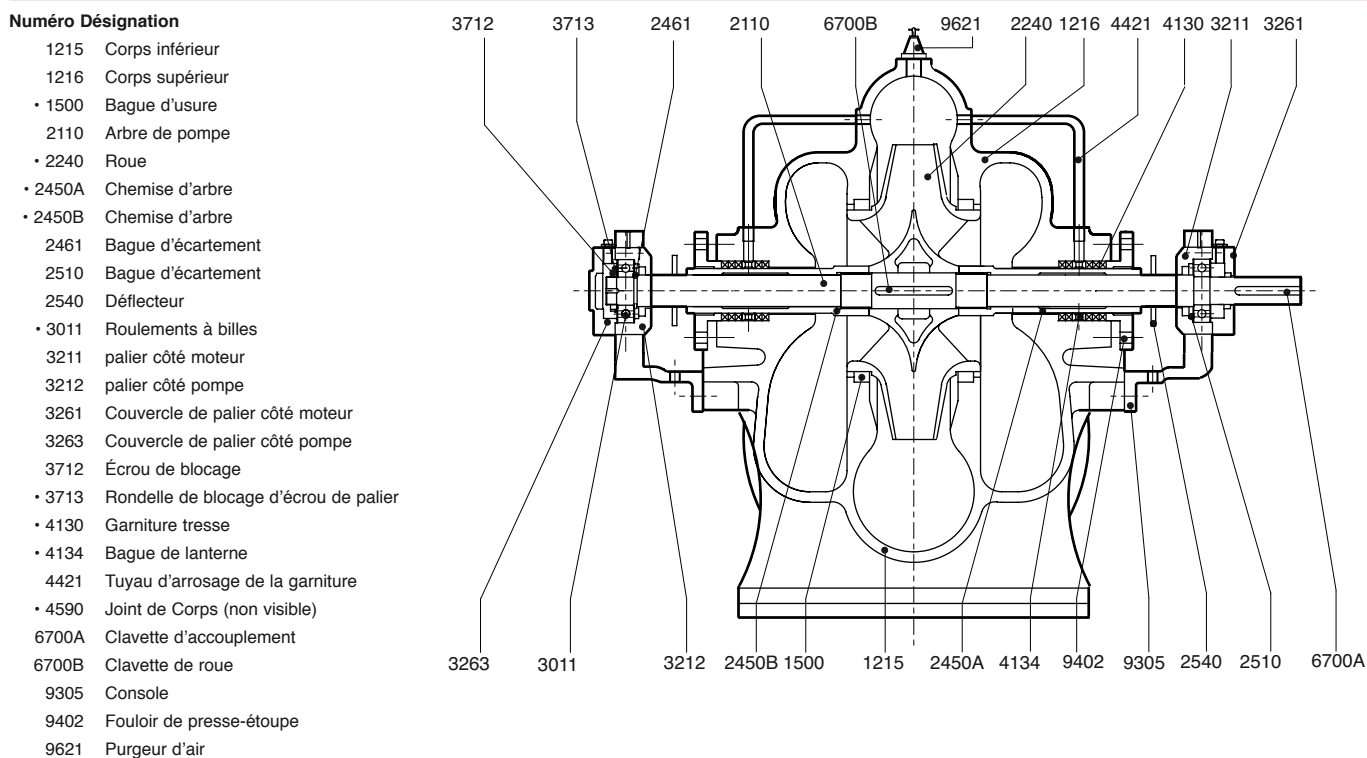
- 1215 Corps inférieur
- 1216 Corps supérieur
- 1500 Bague d'usure
- 2110 Arbre de pompe
- 2240 Roue
- 2450A Chemise d'arbre (droit)
- 2450B Chemise d'arbre (gauche)
- 2461 Bague d'écartement
- 2540 Défecteur
- 3011 Roulements à billes
- 3211 palier côté moteur
- 3212 palier côté pompe
- 3261 Couvercle de palier côté moteur
- 3263 Couvercle de palier côté pompe
- 4113 Boite à garniture
- 4130 Garniture tresse
- 4134 Bague de lanterne
- 4421 Tuyau d'arrosage de la garniture
- 4590 Joint de Corps (non visible)
- 4610A Joint torique
- 4610B Joint torique
- 6700A Clavette d'accouplement
- 6700B Clavette de roue
- 9402 Fouloir de presse-étoupe
- 9621 Purgeur d'air



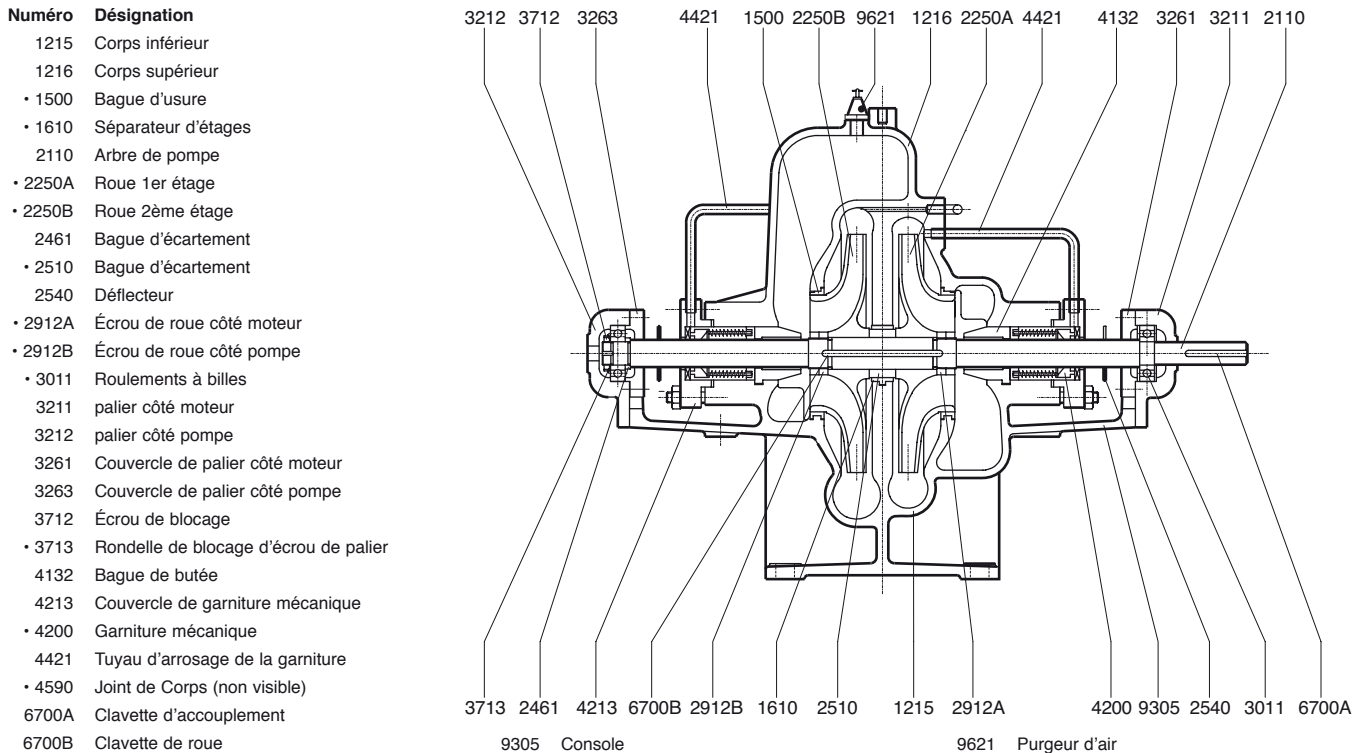
PLAN-COUCPE DE PRINCIPE (STANDARD UN ÉTAGE AVEC GARNITURE MÉCANIQUE)



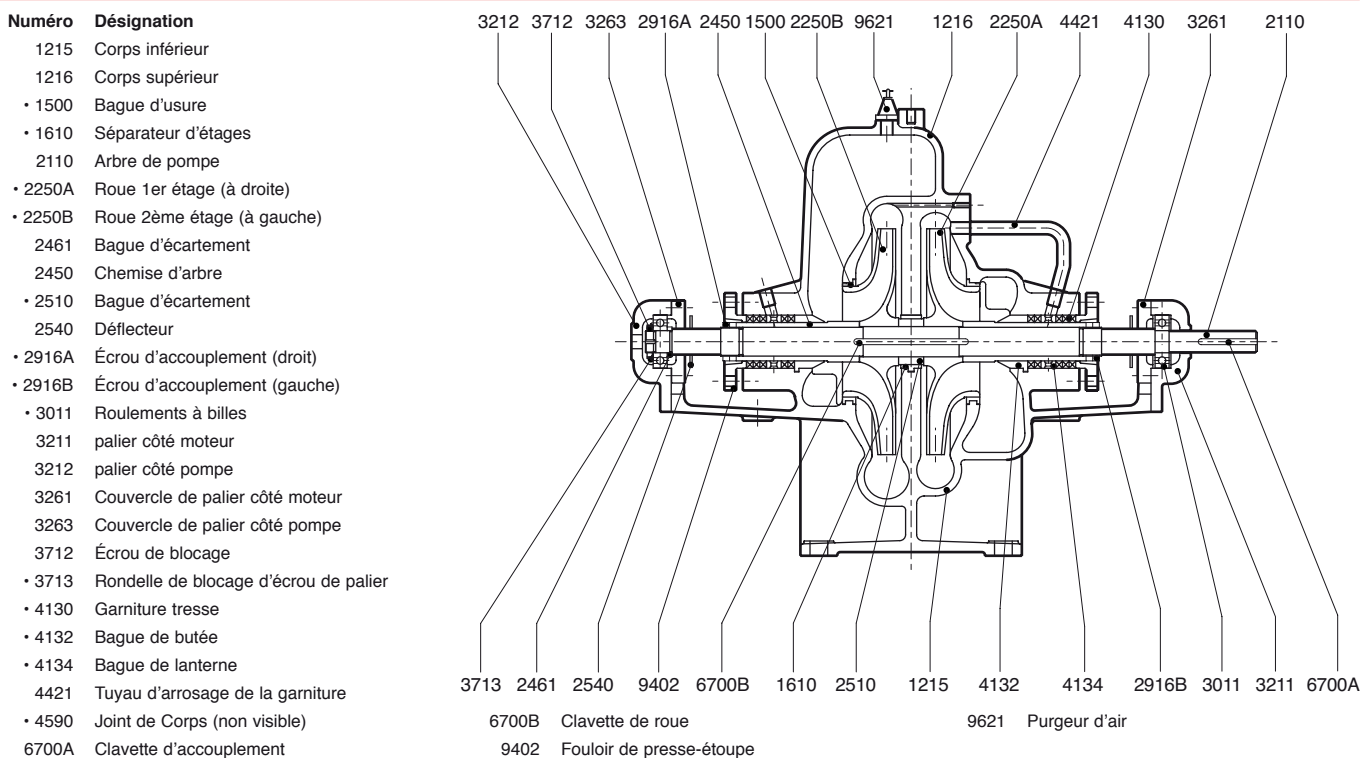
PLAN-COUCPE DE PRINCIPE (STANDARD UN ÉTAGE AVEC GARNITURE TRESSE)



PLAN-COUBE DE PRINCIPE (DEUX ÉTAGES AVEC GARNITURE MÉCANIQUE)

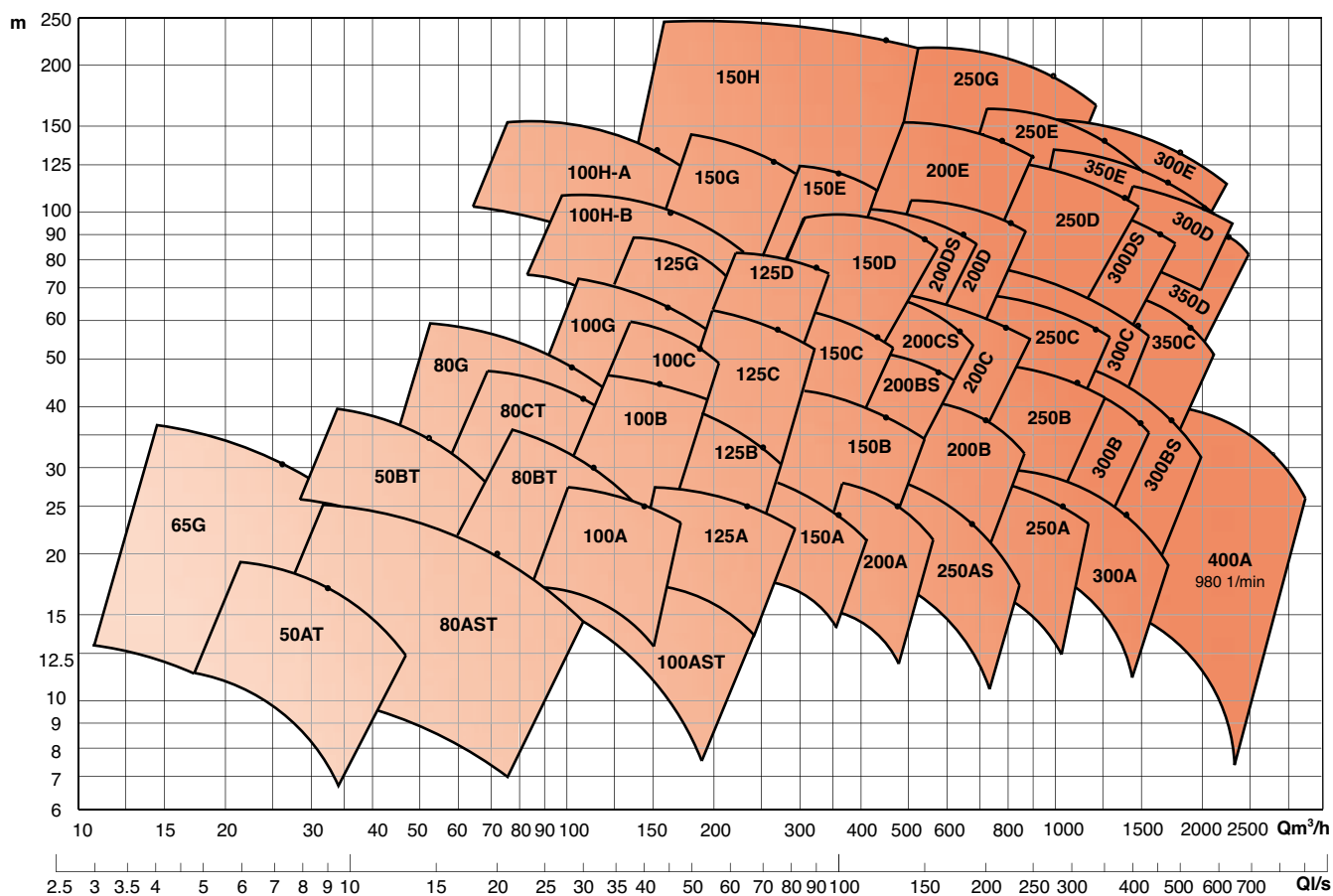


PLAN-COUBE DE PRINCIPE (DEUX ÉTAGES AVEC GARNITURE TRESSE)



PLAGE HYDRAULIQUE DE PRÉSÉLECTION (50 HZ)

1450 T/MIN



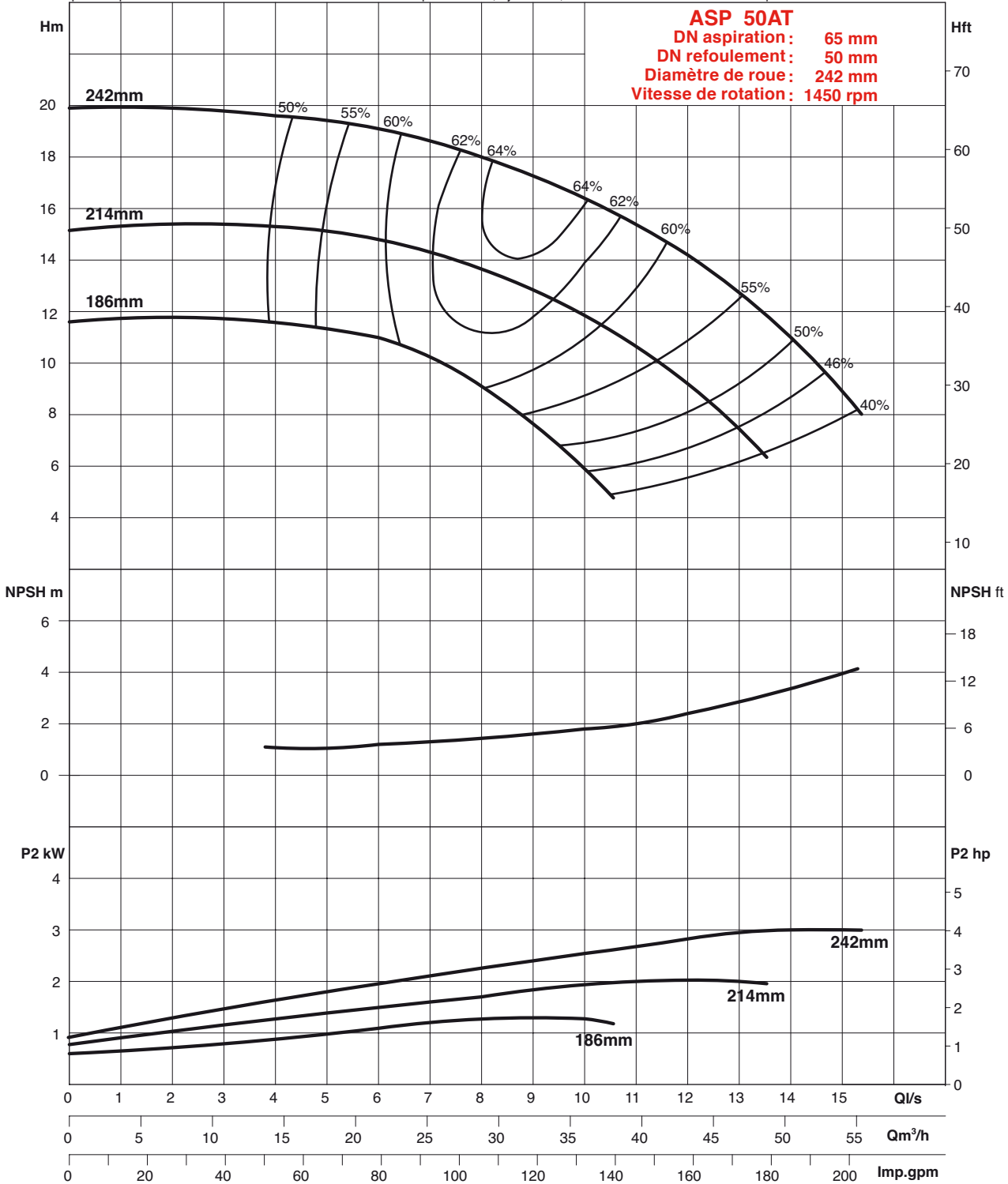
- 1) T désigne la construction compacte.
2) G et H sont des pompes à deux étages.

Type	modèle	page	Type	modèle	page	Type	modèle	page	Type	modèle	page
50AT	Compacte 1 étage	p08	125A	Standard 1 étage	p22	200BS	Standard 1 étage	p36	300B	Standard 1 étage	p50
50BT	Compacte 1 étage	p09	125B	Standard 1 étage	p23	200C	Standard 1 étage	p37	300BS	Standard 1 étage	p51
65G	2 étages	p10	125C	Standard 1 étage	p24	200CS	Standard 1 étage	p38	300C	Standard 1 étage	p52
80AST	Compacte 1 étage	p11	125D	Standard 1 étage	p25	200D	Standard 1 étage	p39	300D	Standard 1 étage	p53
80BT	Compacte 1 étage	p12	125G	2 étages	p26	200DS	Standard 1 étage	p40	300DS	Standard 1 étage	p54
80CT	Compacte 1 étage	p13	150A	Standard 1 étage	p27	200E	Standard 1 étage	p41	300E	Standard 1 étage	p55
80G	2 étages	p14	150B	Standard 1 étage	p28	250A	Standard 1 étage	p42	350C	Standard 1 étage	p56
100A	Standard 1 étage	p15	150C	Standard 1 étage	p29	250AS	Standard 1 étage	p43	350D	Standard 1 étage	p57
100AST	Compacte 1 étage	p16	150D	Standard 1 étage	p30	250B	Standard 1 étage	p44	350E	Standard 1 étage	p58
100B	Standard 1 étage	p17	150E	Standard 1 étage	p31	250C	Standard 1 étage	p45	400A	Standard 1 étage	p59
100C	Standard 1 étage	p18	150G	2 étages	p32	250D	Standard 1 étage	p46			
100G	2 étages	p19	150H	2 étages	p33	250E	Standard 1 étage	p47			
100H-A	2 étages	p20	200A	Standard 1 étage	p34	250G	2 étages	p48			
100H-B	2 étages	p21	200B	Standard 1 étage	p35	300A	Standard 1 étage	p49			

PERFORMANCES HYDRAULIQUES

STANDARD 1 ÉTAGE - 50HZ

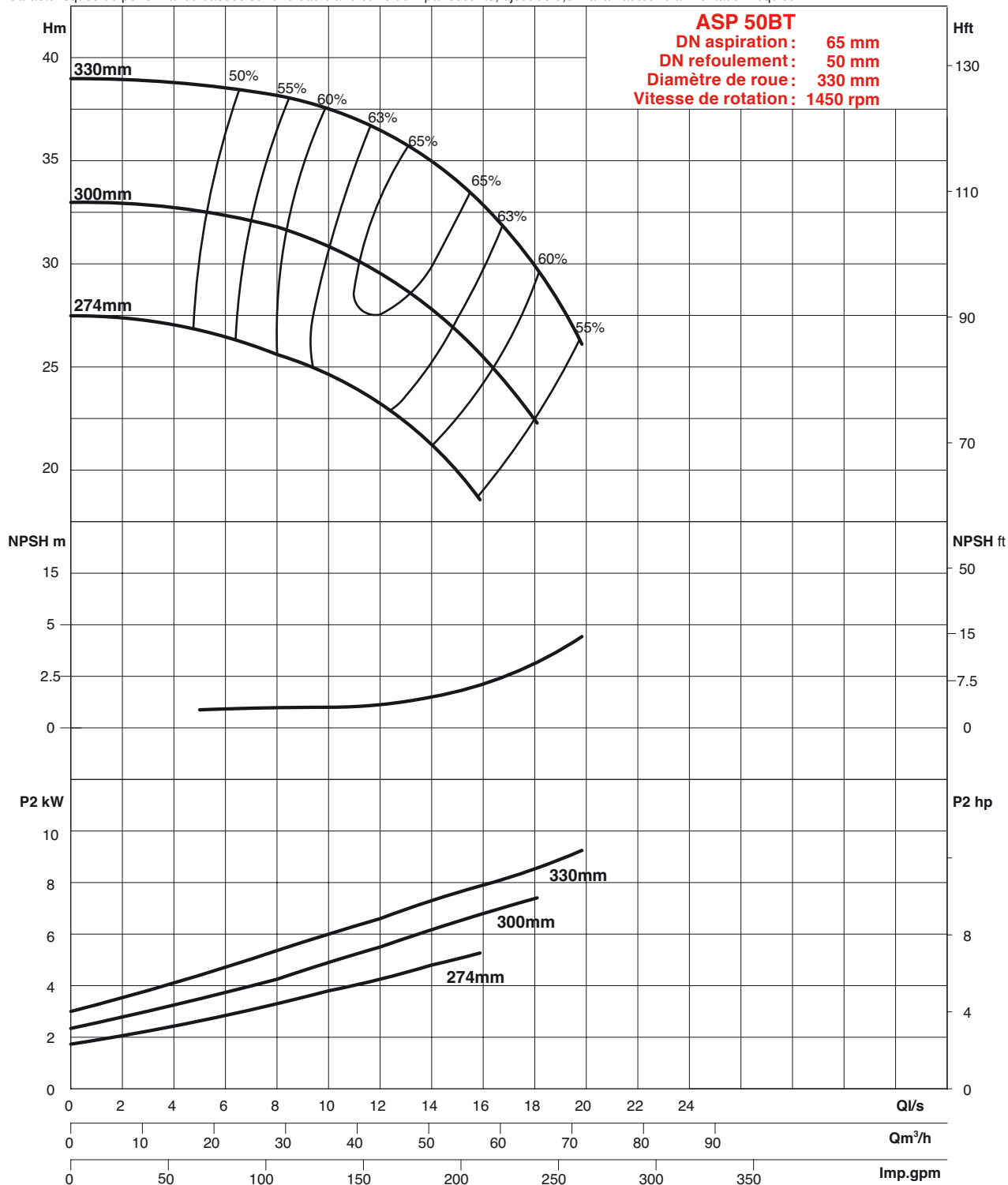
Caractéristiques de performance basées sur une eau claire et froide – par sécurité, ajout de 0,5m à la hauteur d'alimentation requise



PERFORMANCES HYDRAULIQUES

STANDARD 1 ÉTAGE - 50HZ

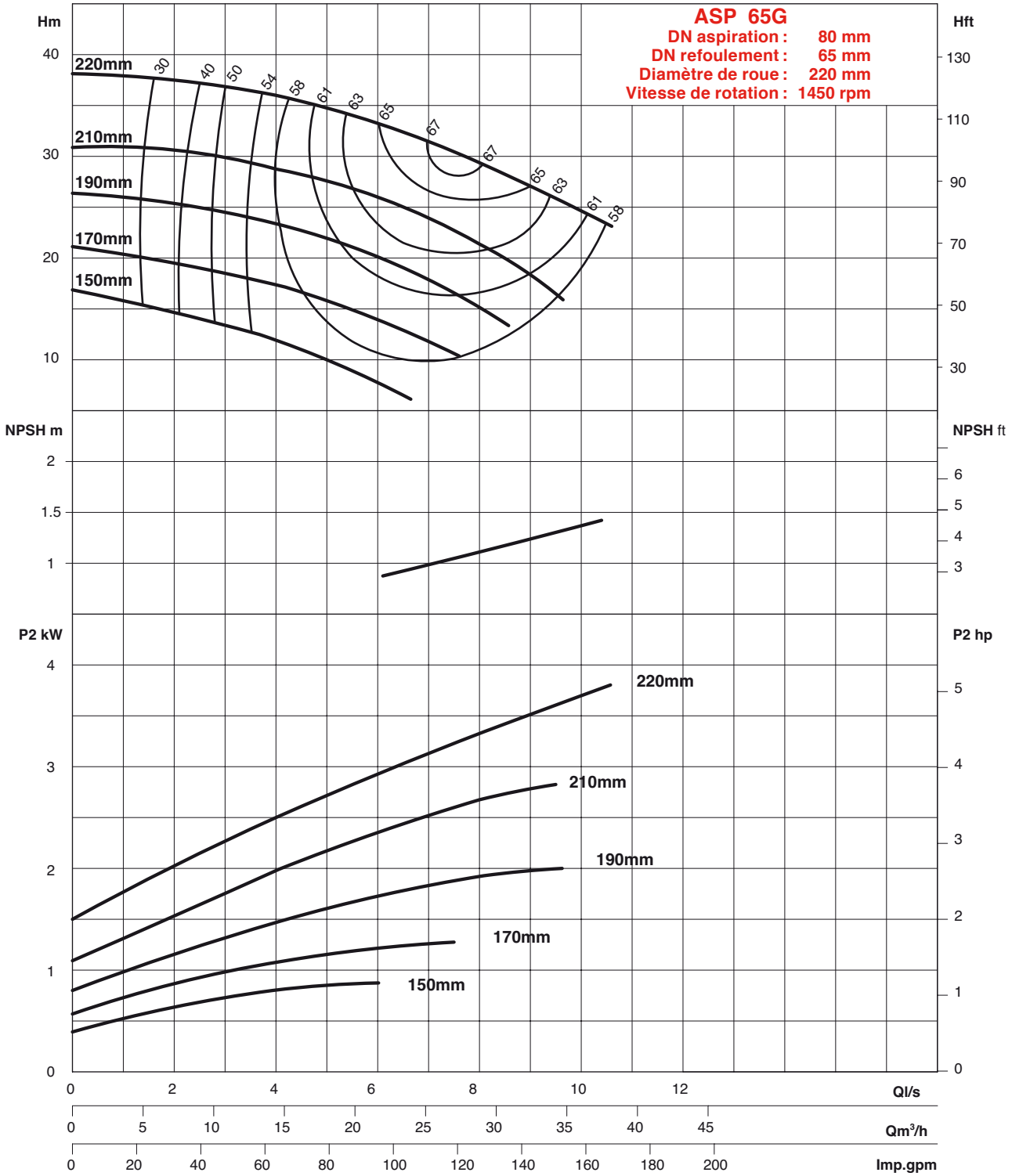
Caractéristiques de performance basées sur une eau claire et froide – par sécurité, ajout de 0,5m à la hauteur d'alimentation requise



PERFORMANCES HYDRAULIQUES

2 ÉTAGES - 50HZ

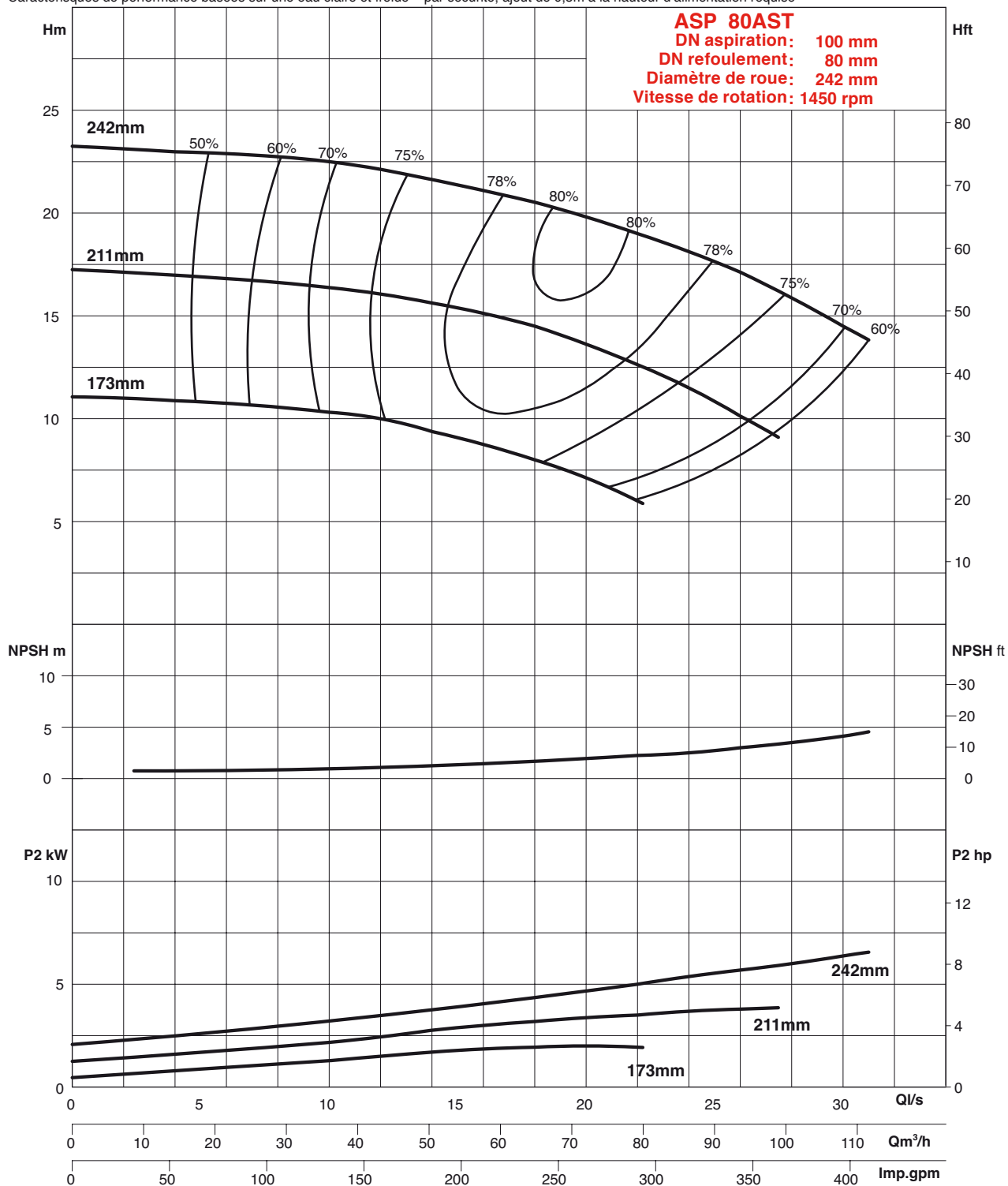
Caractéristiques de performance basées sur une eau claire et froide – par sécurité, ajout de 0,5m à la hauteur d'alimentation requise



PERFORMANCES HYDRAULIQUES

COMPACTE 1 ÉTAGE - 50HZ

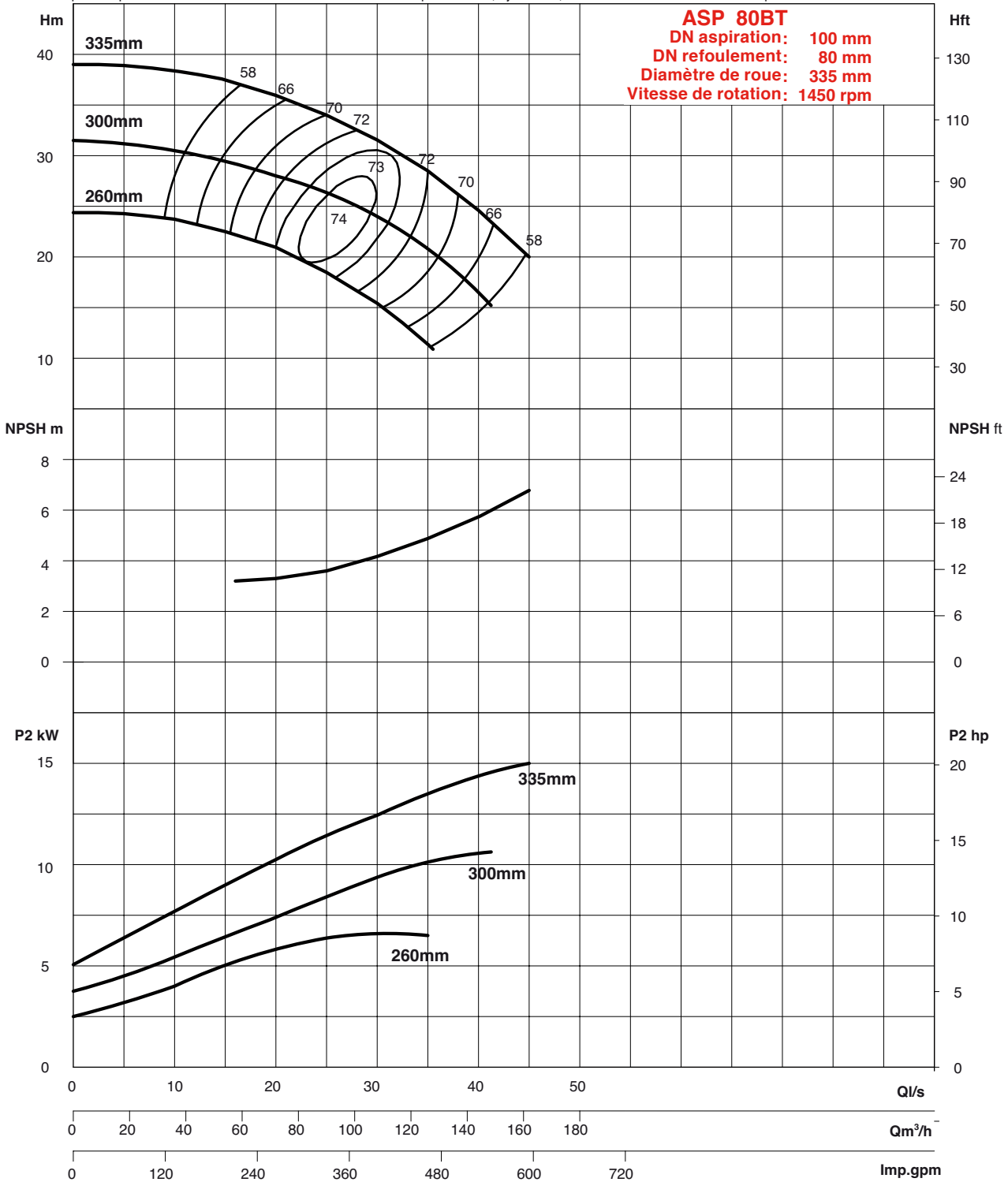
Caractéristiques de performance basées sur une eau claire et froide – par sécurité, ajout de 0,5m à la hauteur d'alimentation requise



PERFORMANCES HYDRAULIQUES

COMPACTE 1 ÉTAGE - 50HZ

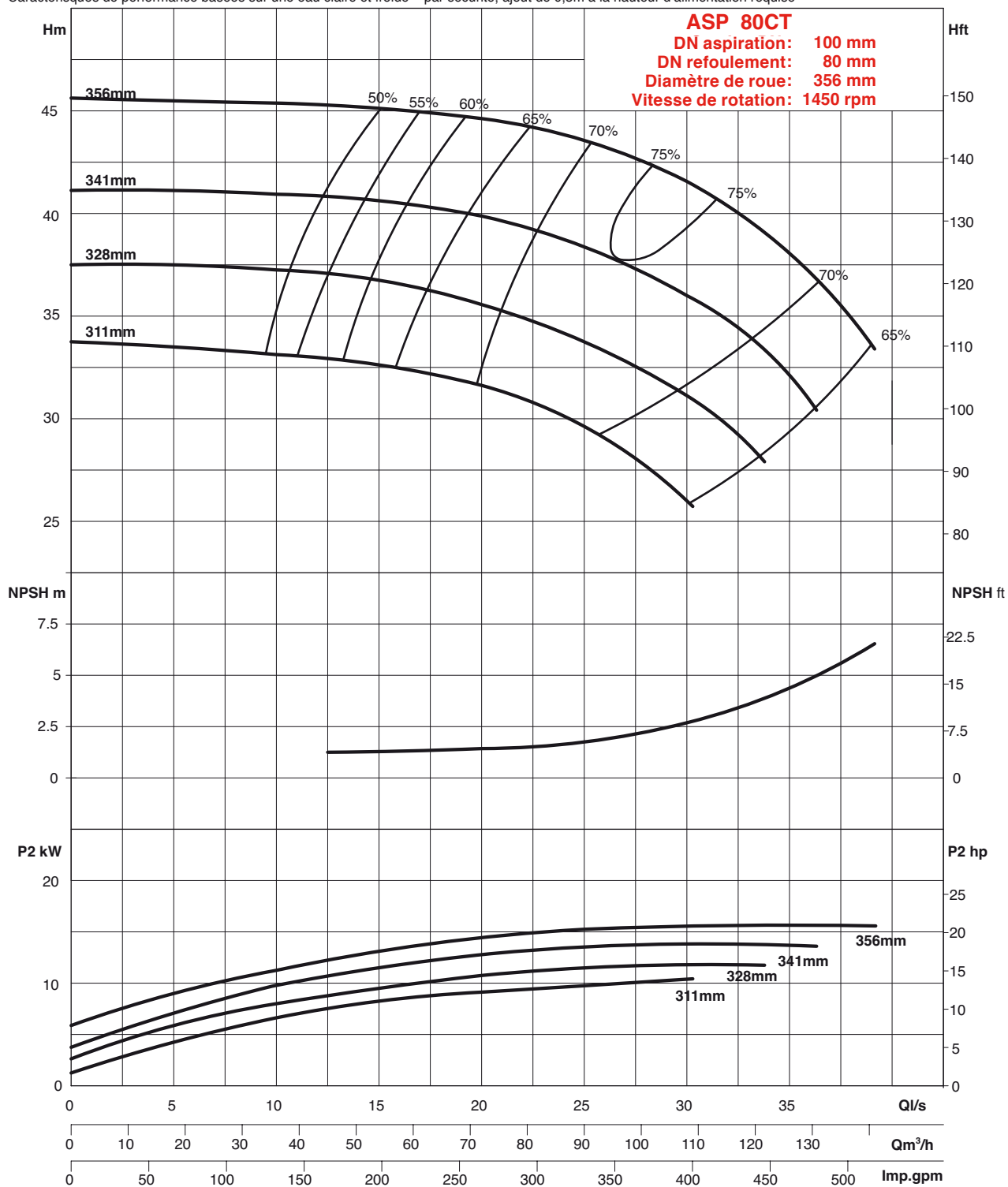
Caractéristiques de performance basées sur une eau claire et froide – par sécurité, ajout de 0,5m à la hauteur d'alimentation requise



PERFORMANCES HYDRAULIQUES

COMPACTE 1 ÉTAGE - 50HZ

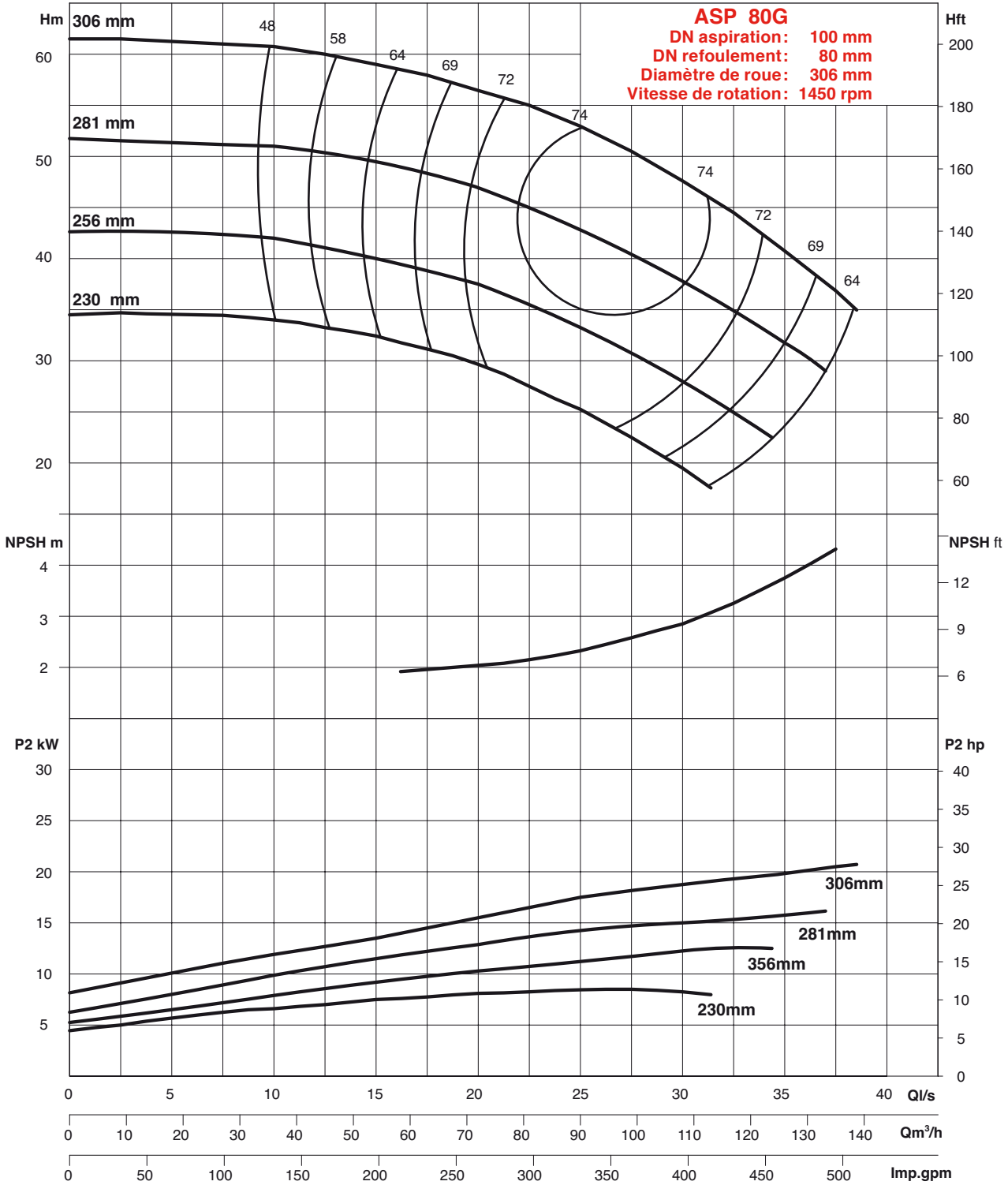
Caractéristiques de performance basées sur une eau claire et froide – par sécurité, ajout de 0,5m à la hauteur d'alimentation requise



PERFORMANCES HYDRAULIQUES

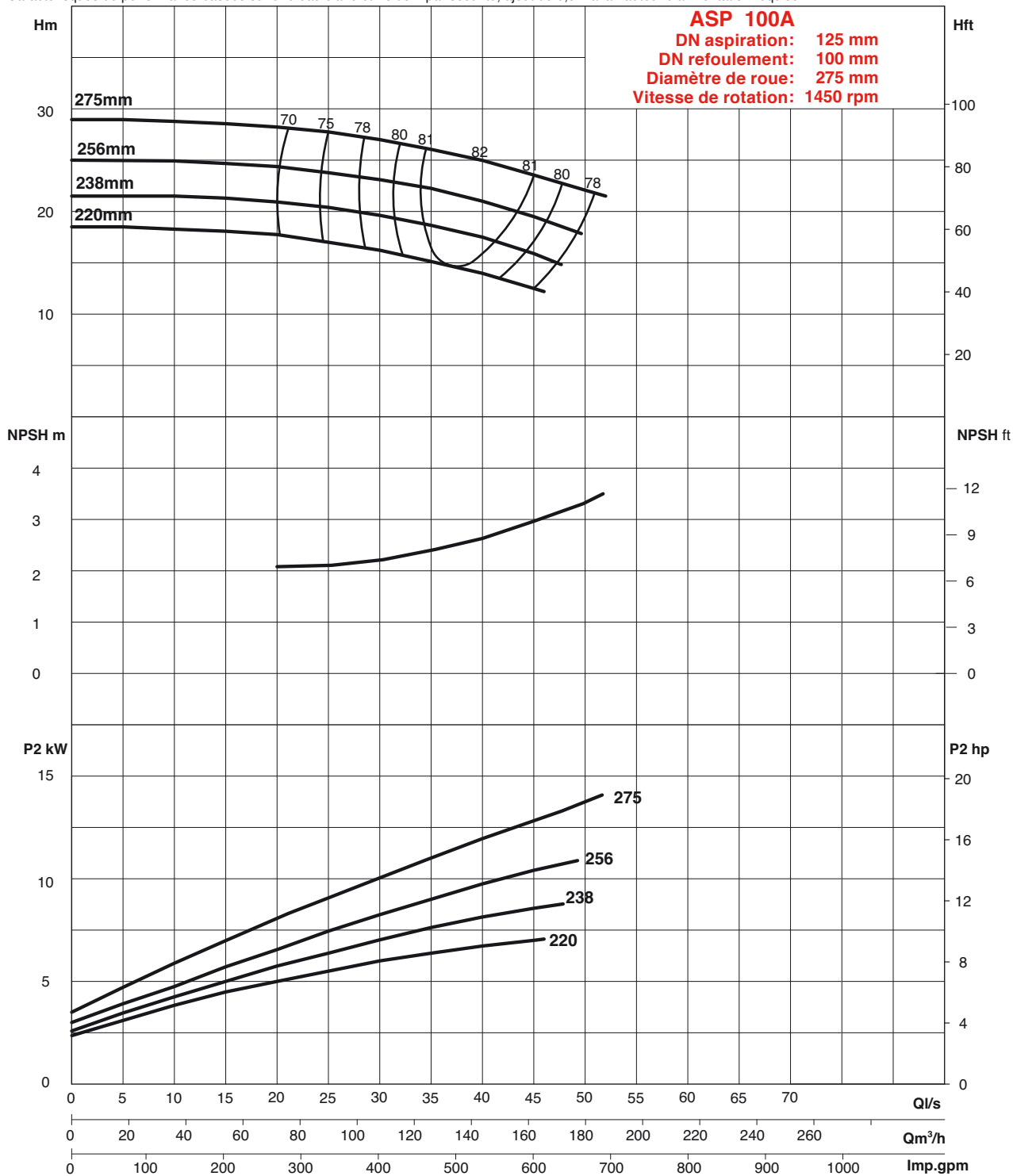
2 ÉTAGES - 50HZ

Caractéristiques de performance basées sur une eau claire et froide – par sécurité, ajout de 0,5m à la hauteur d'alimentation requise



PERFORMANCES HYDRAULIQUES STANDARD 1 ÉTAGE - 50HZ

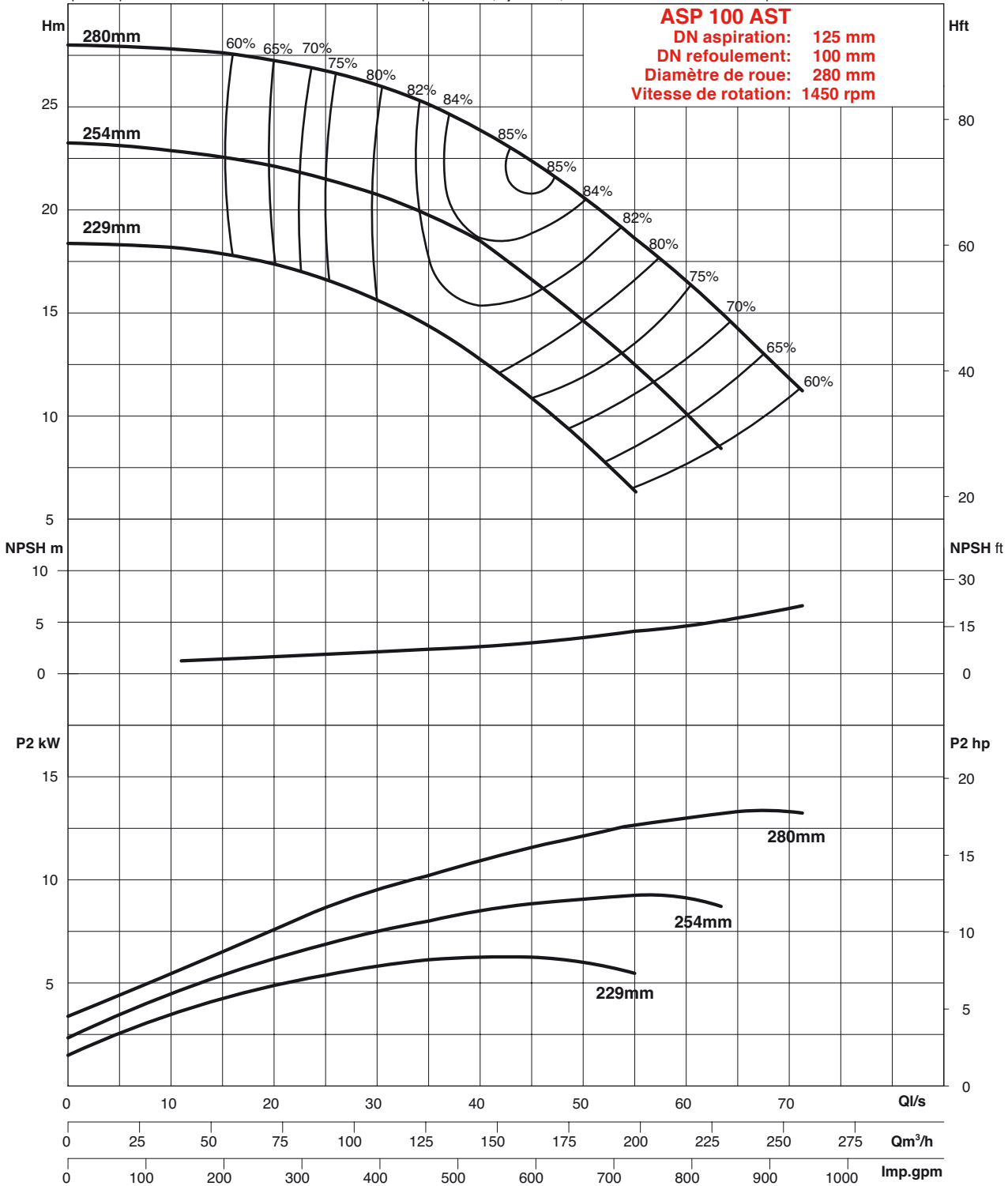
Caractéristiques de performance basées sur une eau claire et froide – par sécurité, ajout de 0,5m à la hauteur d'alimentation requise



PERFORMANCES HYDRAULIQUES

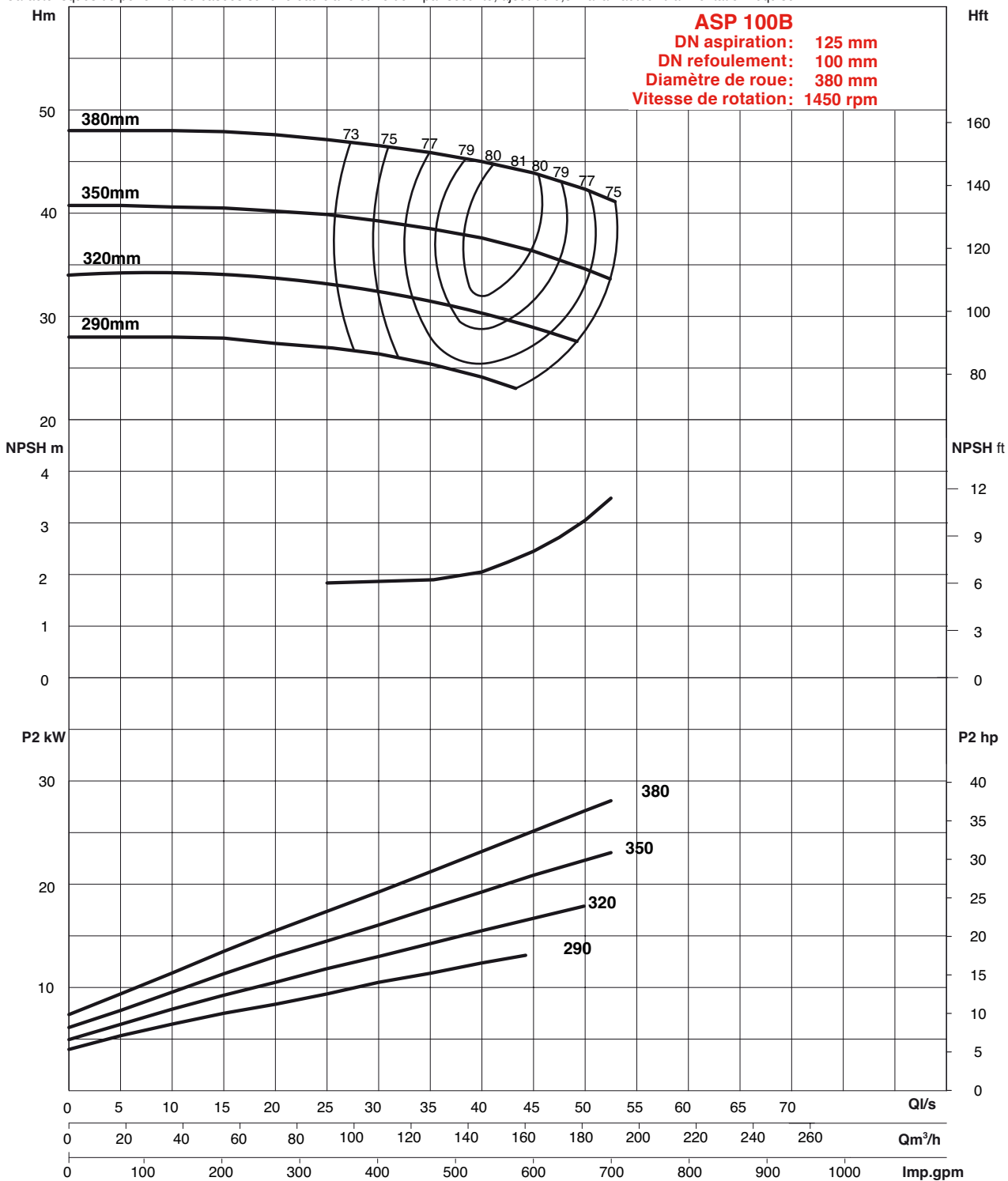
STANDARD 1 ÉTAGE - 50HZ

Caractéristiques de performance basées sur une eau claire et froide – par sécurité, ajout de 0,5m à la hauteur d'alimentation requise



PERFORMANCES HYDRAULIQUES STANDARD 1 ÉTAGE - 50HZ

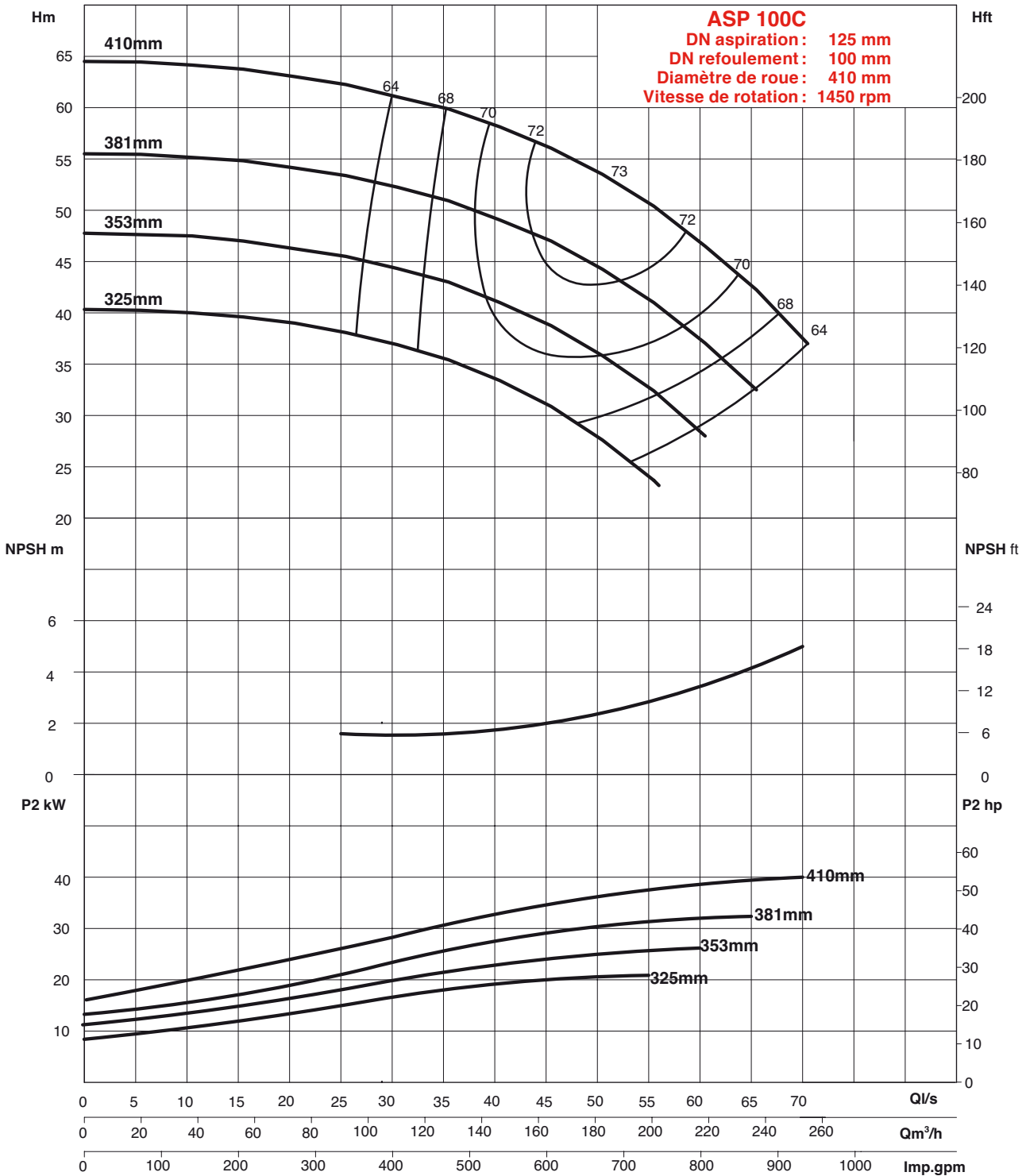
Caractéristiques de performance basées sur une eau claire et froide – par sécurité, ajout de 0,5m à la hauteur d'alimentation requise



PERFORMANCES HYDRAULIQUES

STANDARD 1 ÉTAGE - 50HZ

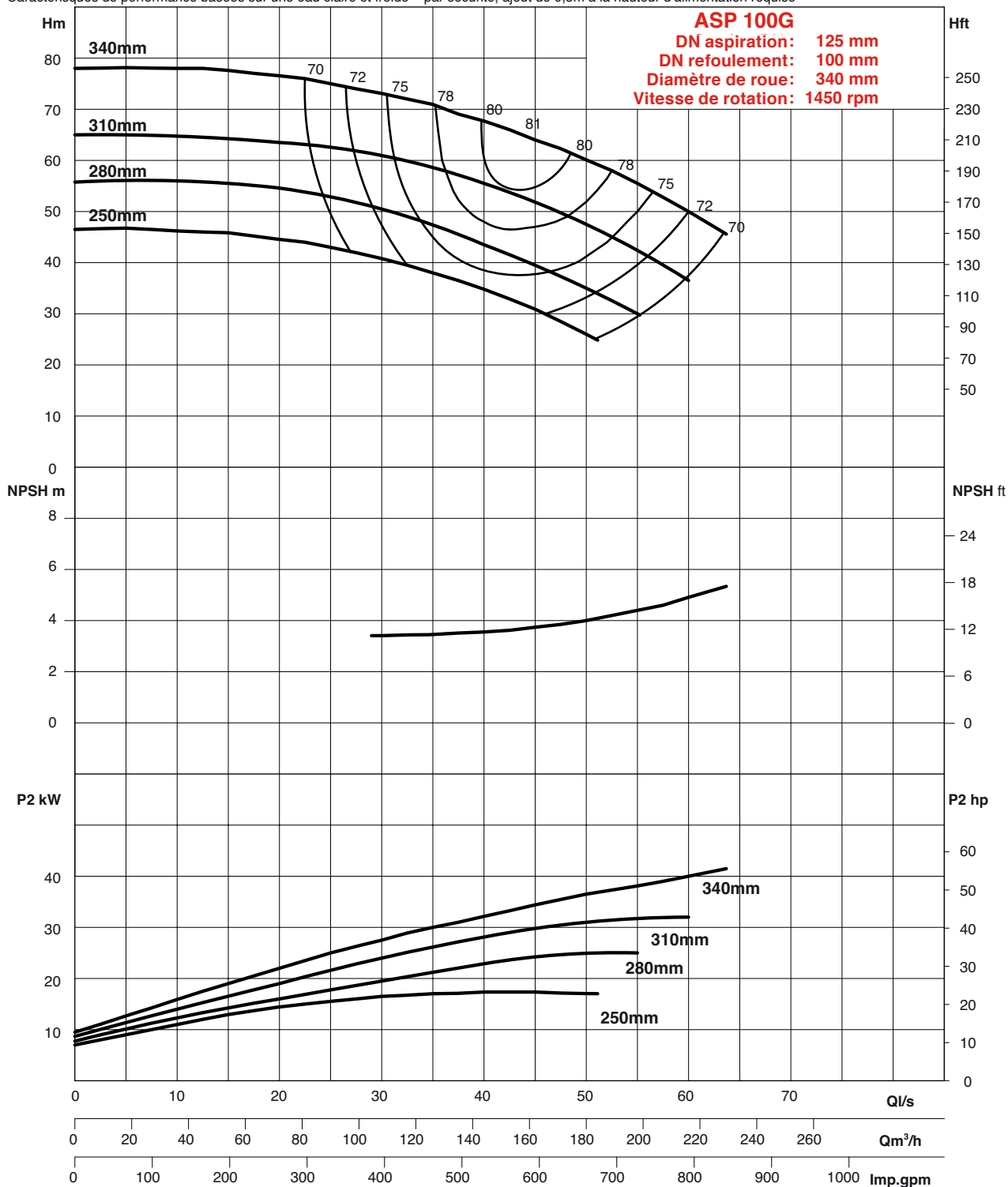
Caractéristiques de performance basées sur une eau claire et froide – par sécurité, ajout de 0,5m à la hauteur d'alimentation requise



PERFORMANCES HYDRAULIQUES

2 ÉTAGES - 50HZ

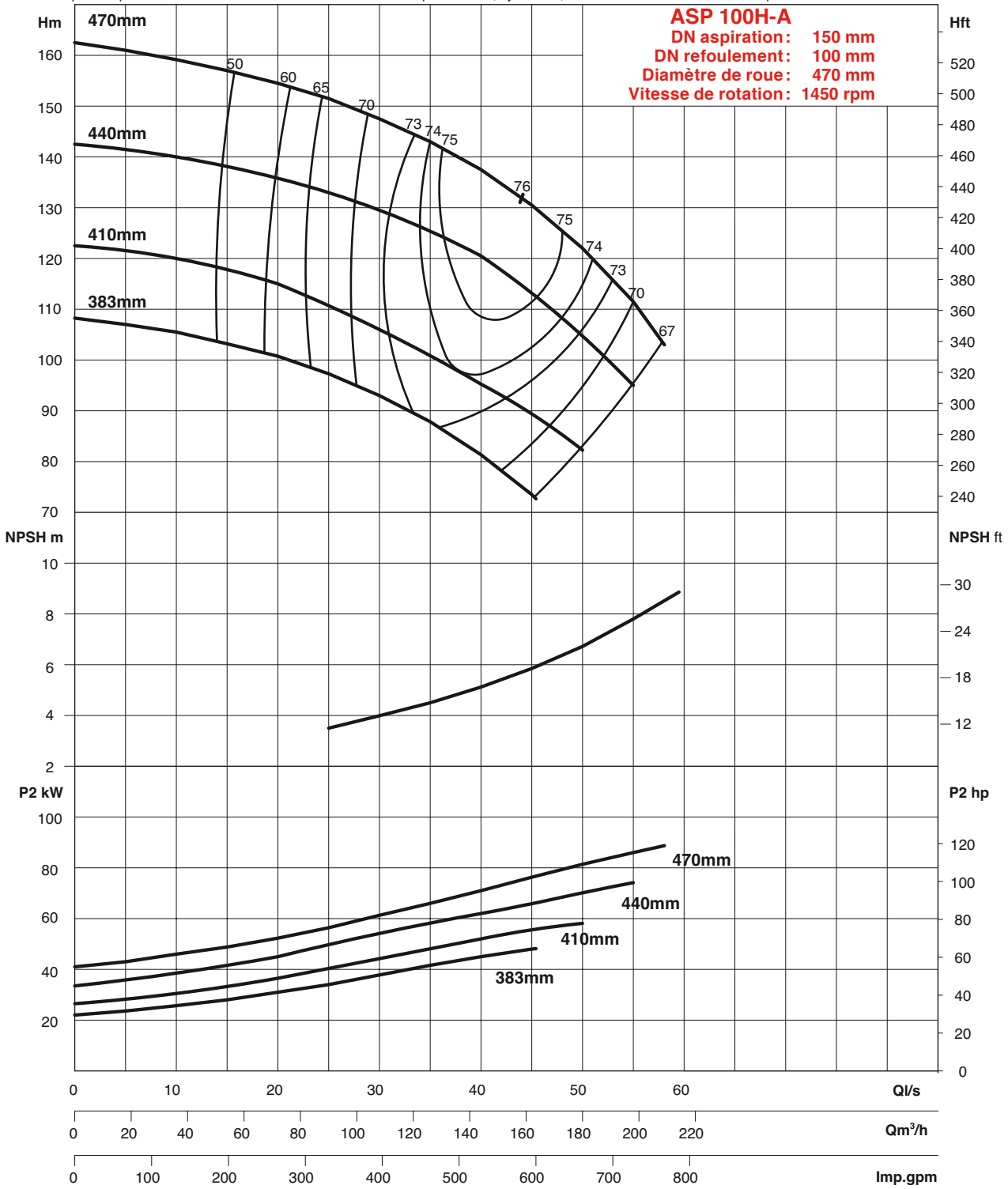
Caractéristiques de performance basées sur une eau claire et froide – par sécurité, ajout de 0,5m à la hauteur d'alimentation requise



PERFORMANCES HYDRAULIQUES

2 ÉTAGES - 50HZ

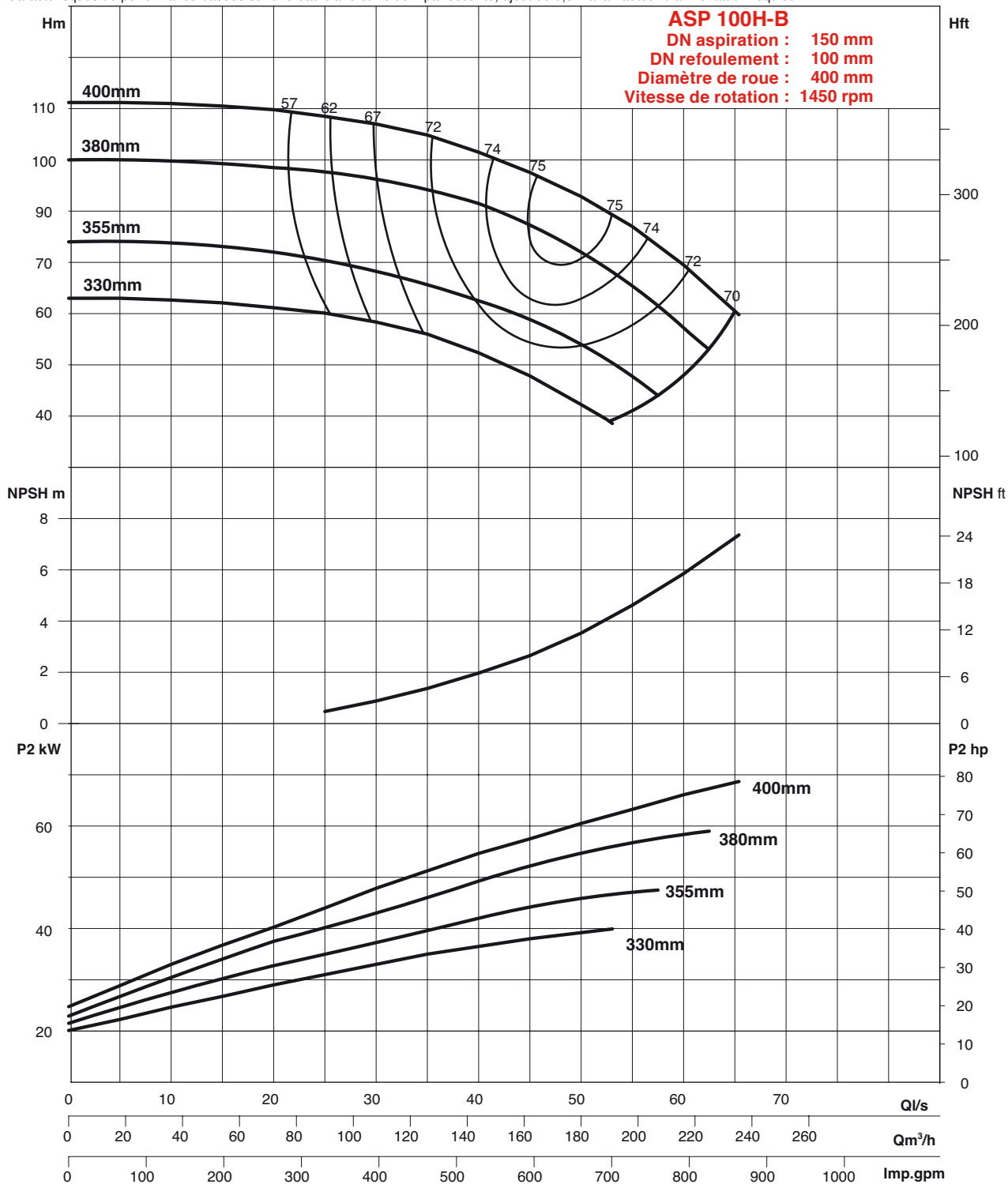
Caractéristiques de performance basées sur une eau claire et froide – par sécurité, ajout de 0,5m à la hauteur d'alimentation requise



PERFORMANCES HYDRAULIQUES

2 ÉTAGES - 50HZ

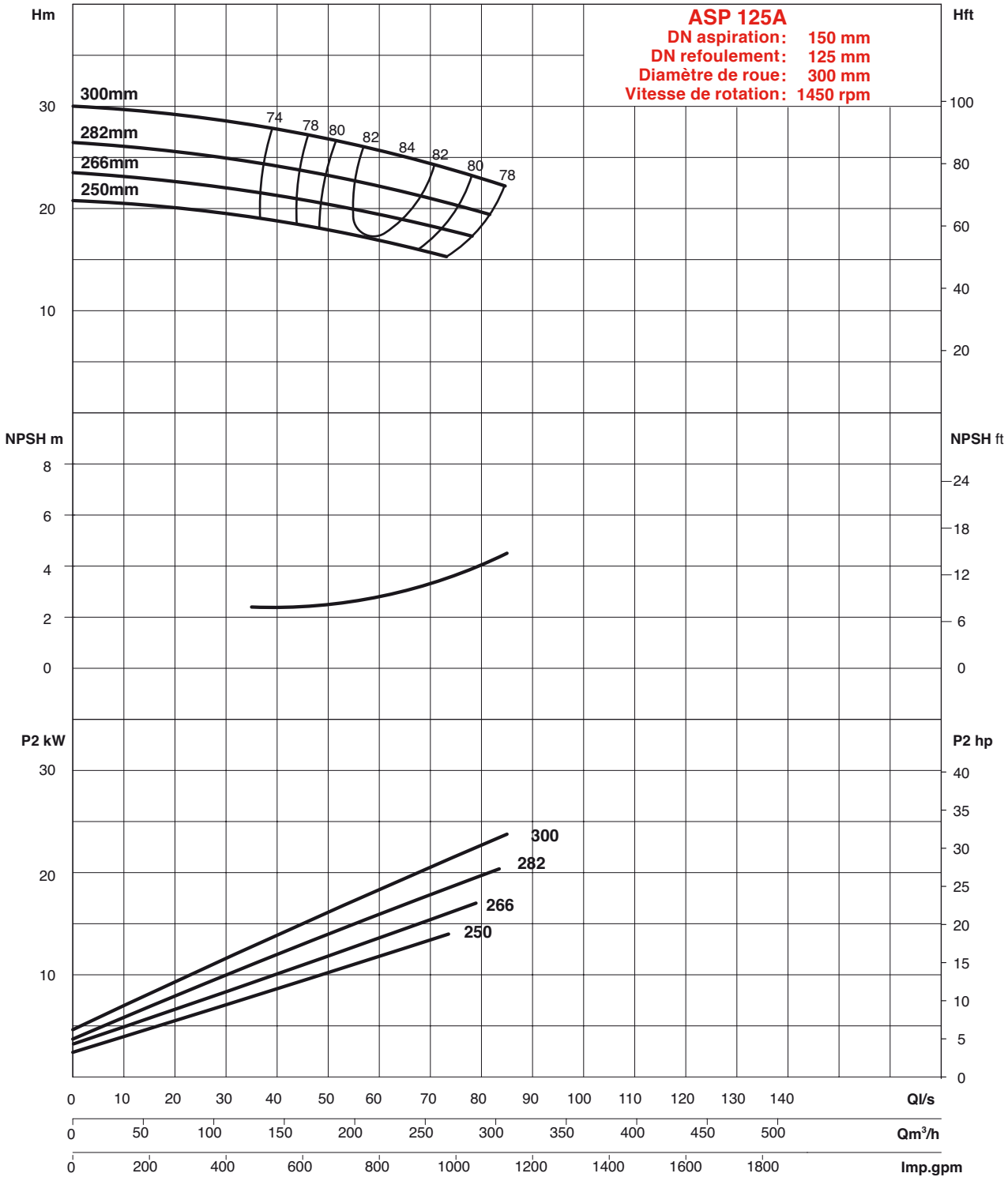
Caractéristiques de performance basées sur une eau claire et froide – par sécurité, ajout de 0,5m à la hauteur d'alimentation requise



PERFORMANCES HYDRAULIQUES

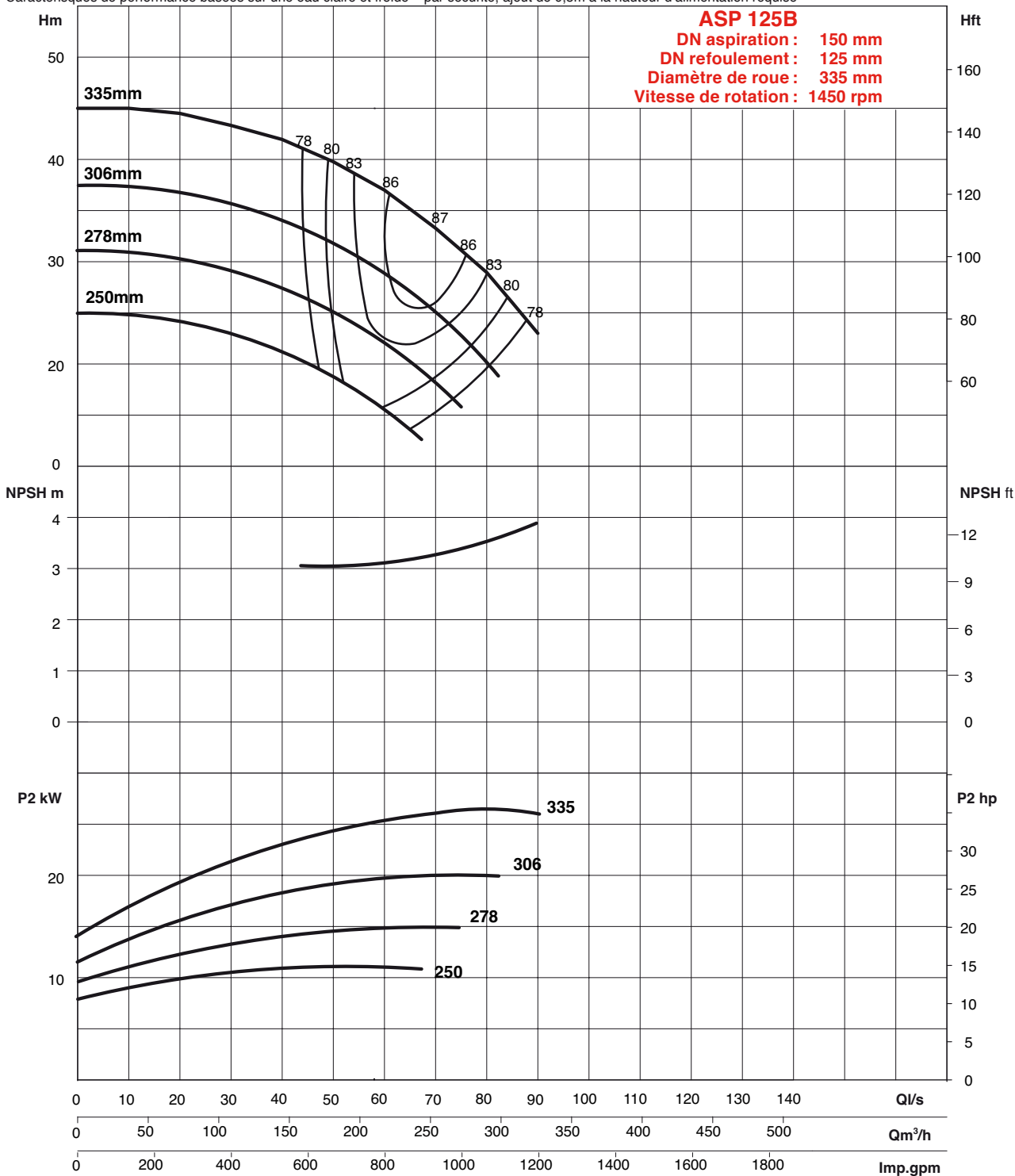
STANDARD 1 ÉTAGE - 50HZ

Caractéristiques de performance basées sur une eau claire et froide – par sécurité, ajout de 0,5m à la hauteur d'alimentation requise



PERFORMANCES HYDRAULIQUES STANDARD 1 ÉTAGE - 50HZ

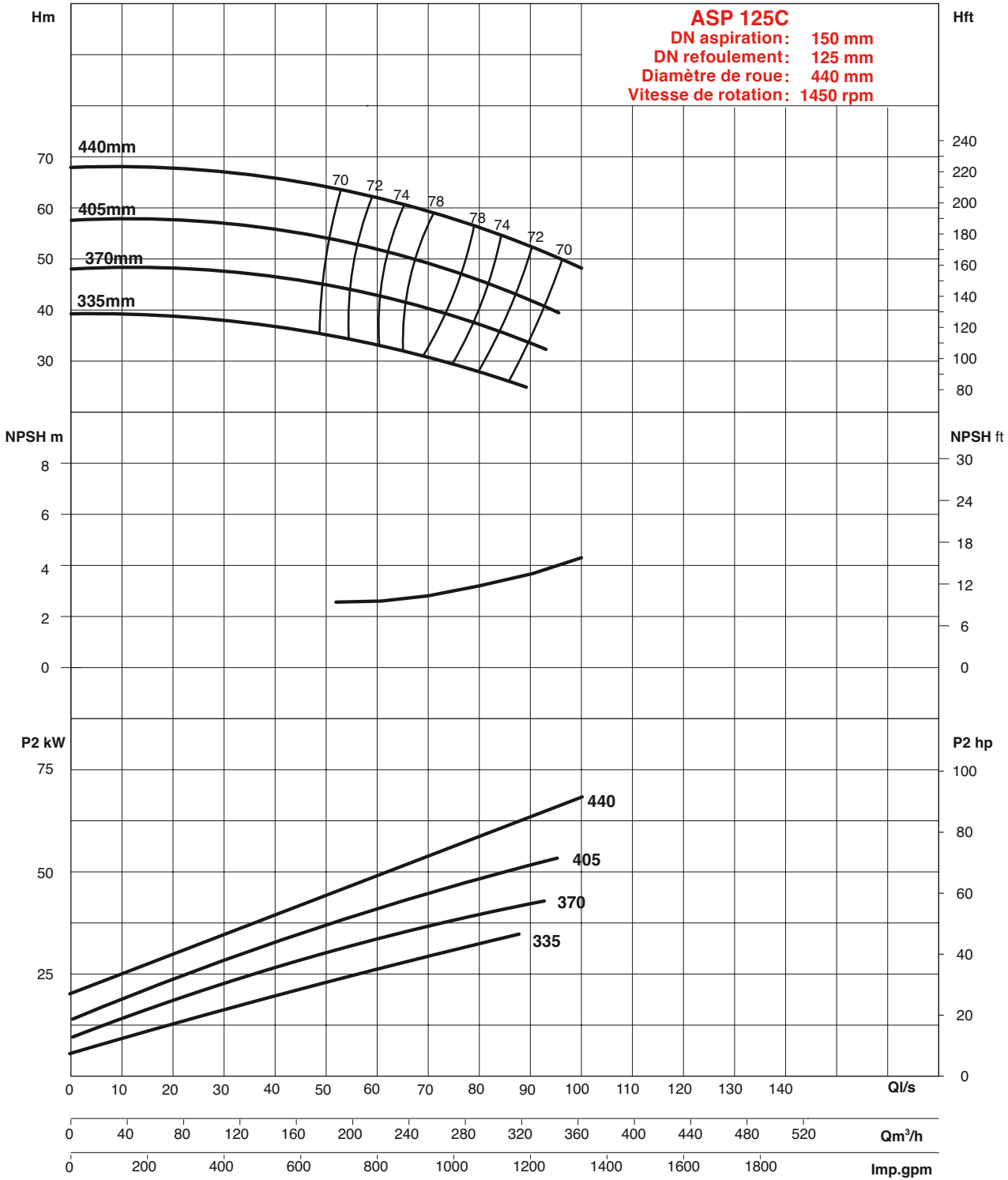
Caractéristiques de performance basées sur une eau claire et froide – par sécurité, ajout de 0,5m à la hauteur d'alimentation requise



PERFORMANCES HYDRAULIQUES

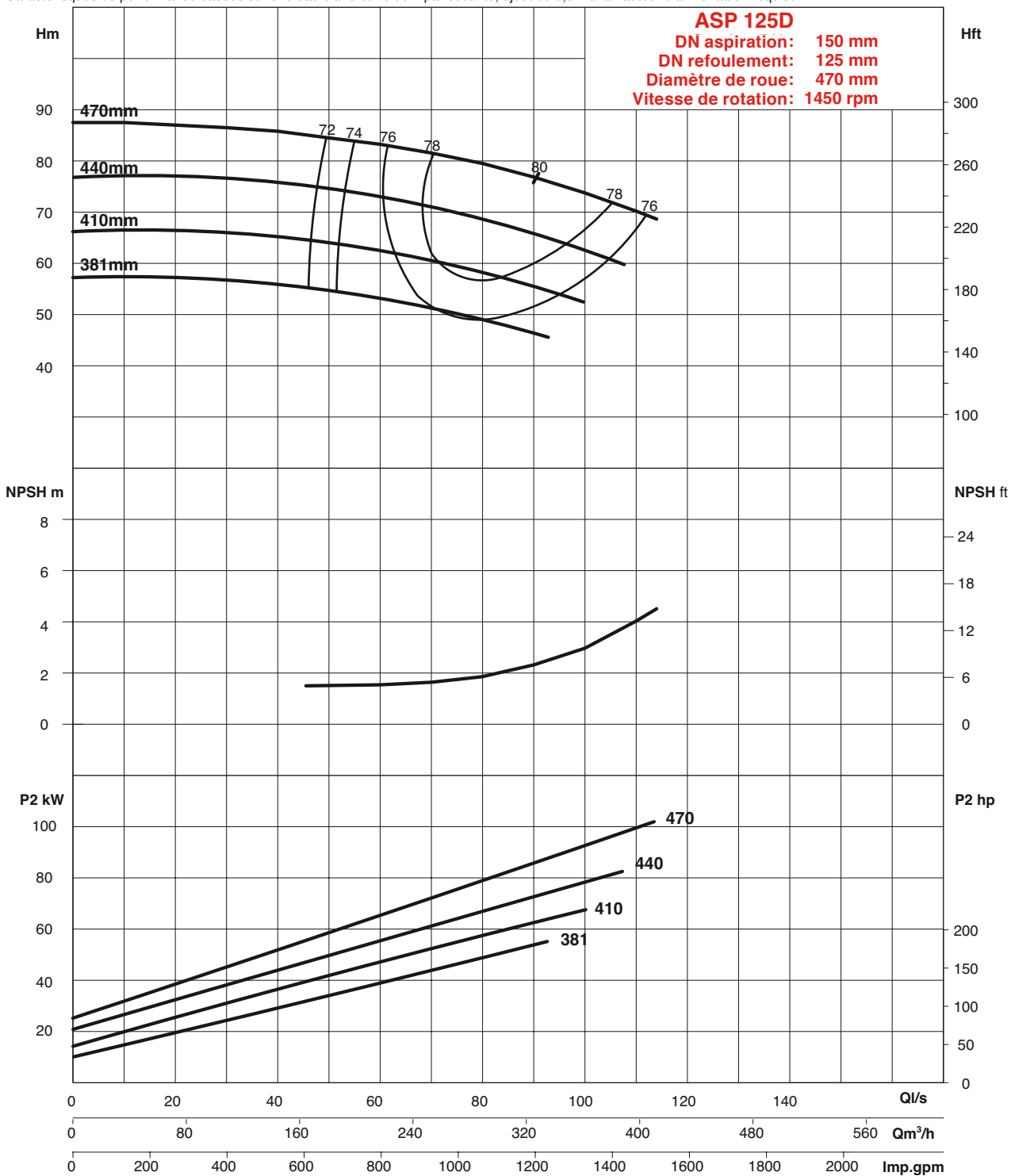
STANDARD 1 ÉTAGE - 50HZ

Caractéristiques de performance basées sur une eau claire et froide – par sécurité, ajout de 0,5m à la hauteur d'alimentation requise



PERFORMANCES HYDRAULIQUES STANDARD 1 ÉTAGE - 50HZ

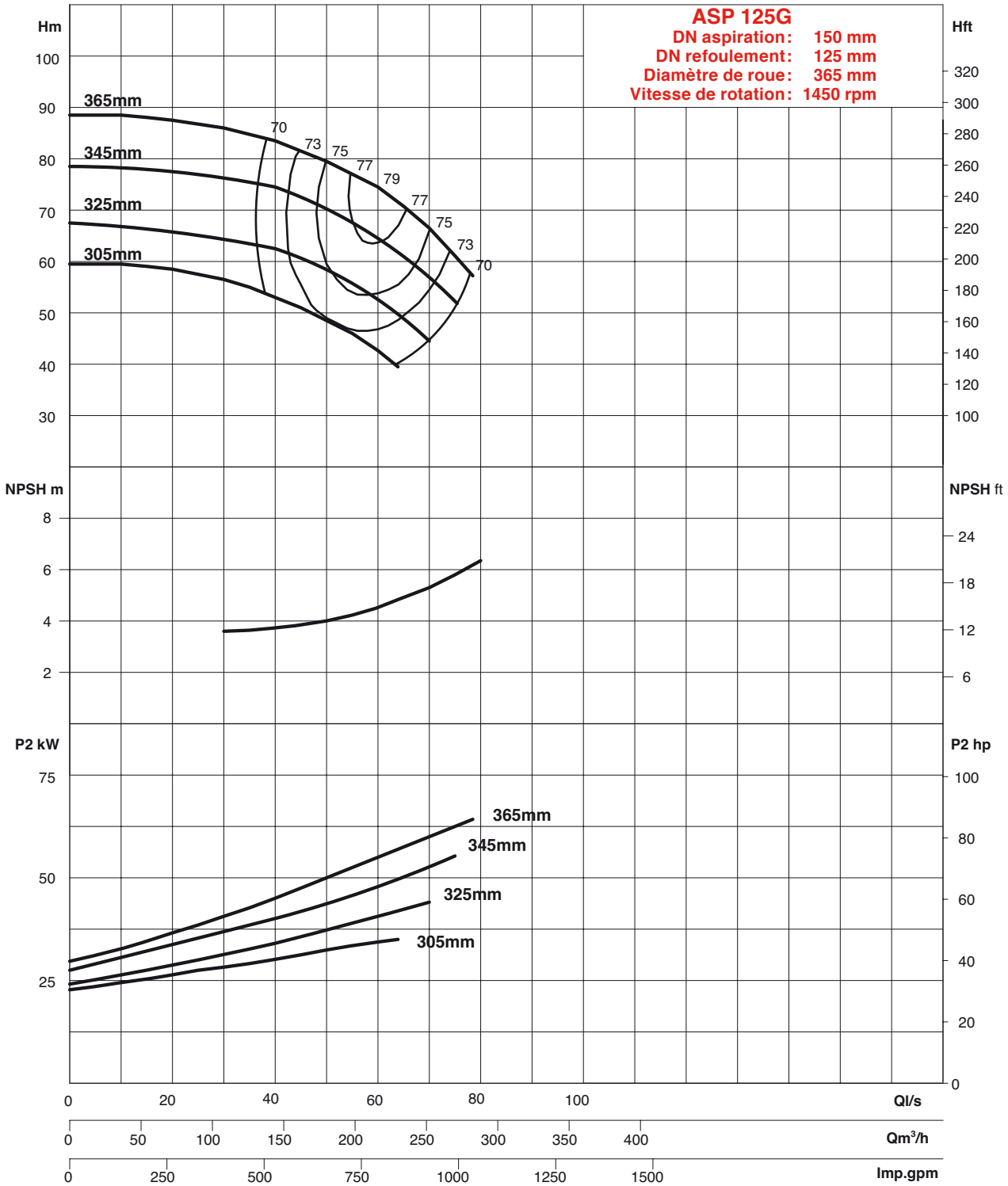
Caractéristiques de performance basées sur une eau claire et froide – par sécurité, ajout de 0,5m à la hauteur d'alimentation requise



PERFORMANCES HYDRAULIQUES

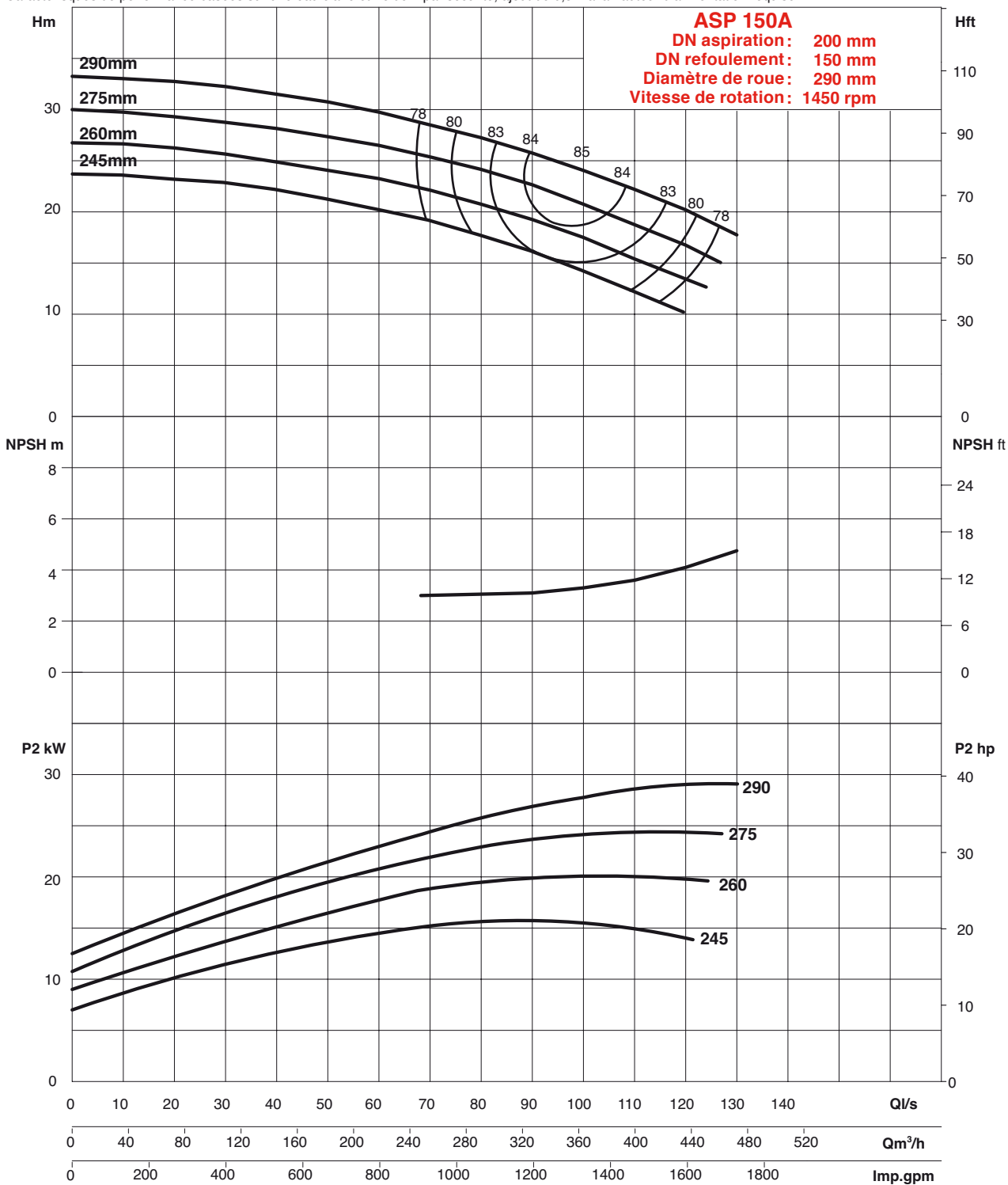
2 ÉTAGES - 50HZ

Caractéristiques de performance basées sur une eau claire et froide – par sécurité, ajout de 0,5m à la hauteur d'alimentation requise



PERFORMANCES HYDRAULIQUES STANDARD 1 ÉTAGE - 50HZ

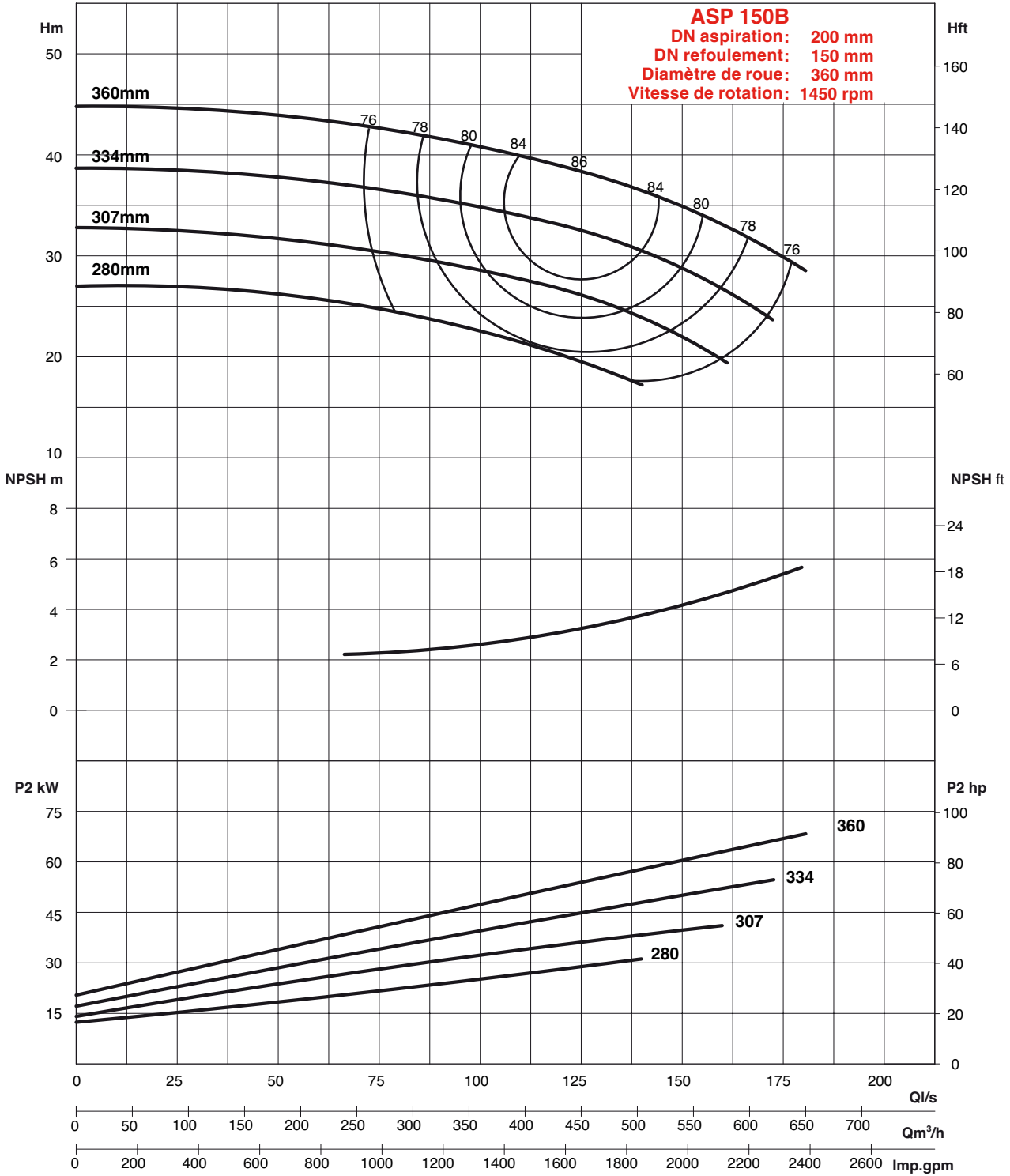
Caractéristiques de performance basées sur une eau claire et froide – par sécurité, ajout de 0,5m à la hauteur d'alimentation requise



PERFORMANCES HYDRAULIQUES

STANDARD 1 ÉTAGE - 50HZ

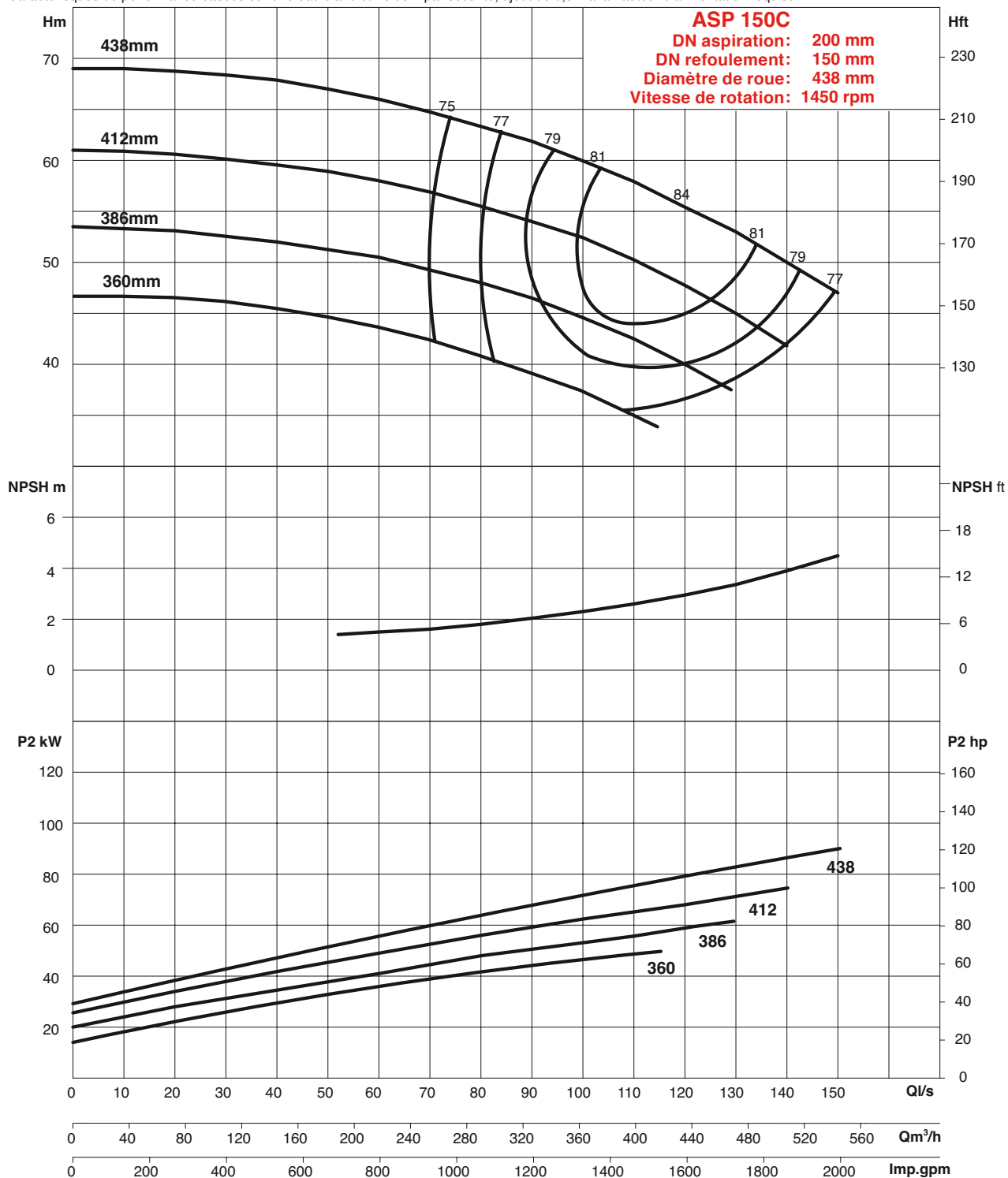
Caractéristiques de performance basées sur une eau claire et froide – par sécurité, ajout de 0,5m à la hauteur d'alimentation requise



PERFORMANCES HYDRAULIQUES

STANDARD 1 ÉTAGE - 50HZ

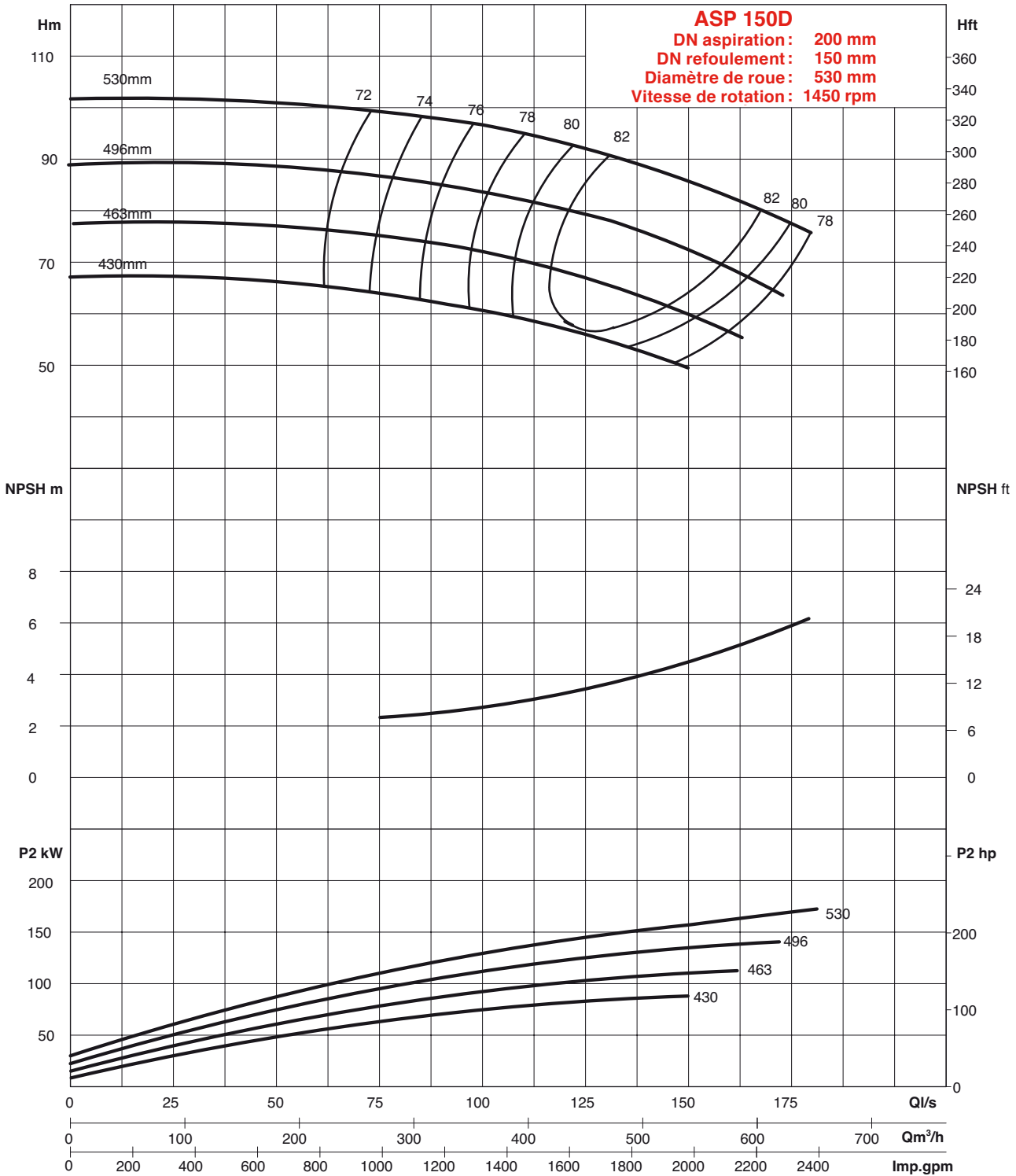
Caractéristiques de performance basées sur une eau claire et froide – par sécurité, ajout de 0,5m à la hauteur d'alimentation requise



PERFORMANCES HYDRAULIQUES

STANDARD 1 ÉTAGE - 50HZ

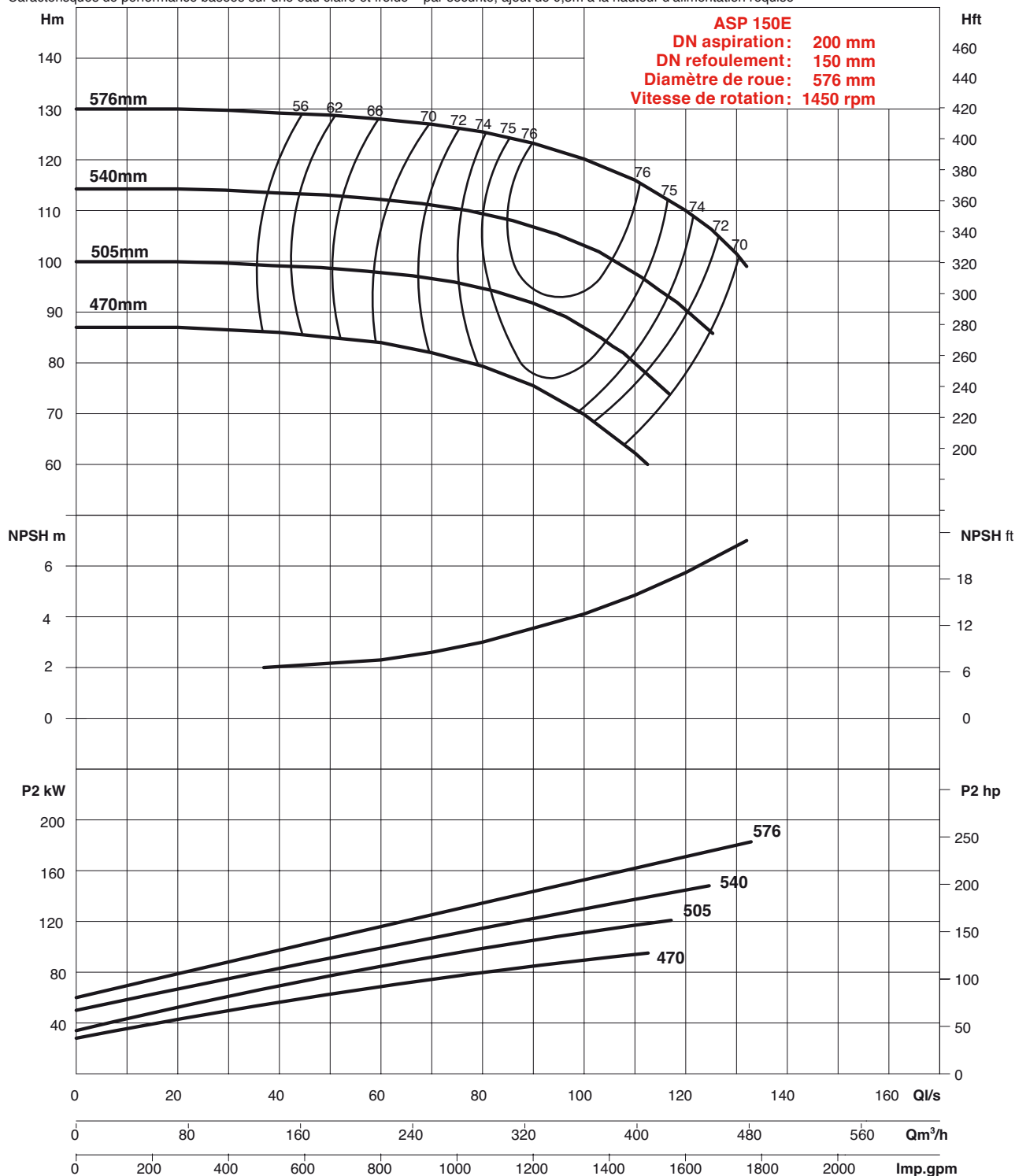
Caractéristiques de performance basées sur une eau claire et froide – par sécurité, ajout de 0,5m à la hauteur d'alimentation requise



PERFORMANCES HYDRAULIQUES

STANDARD 1 ÉTAGE - 50HZ

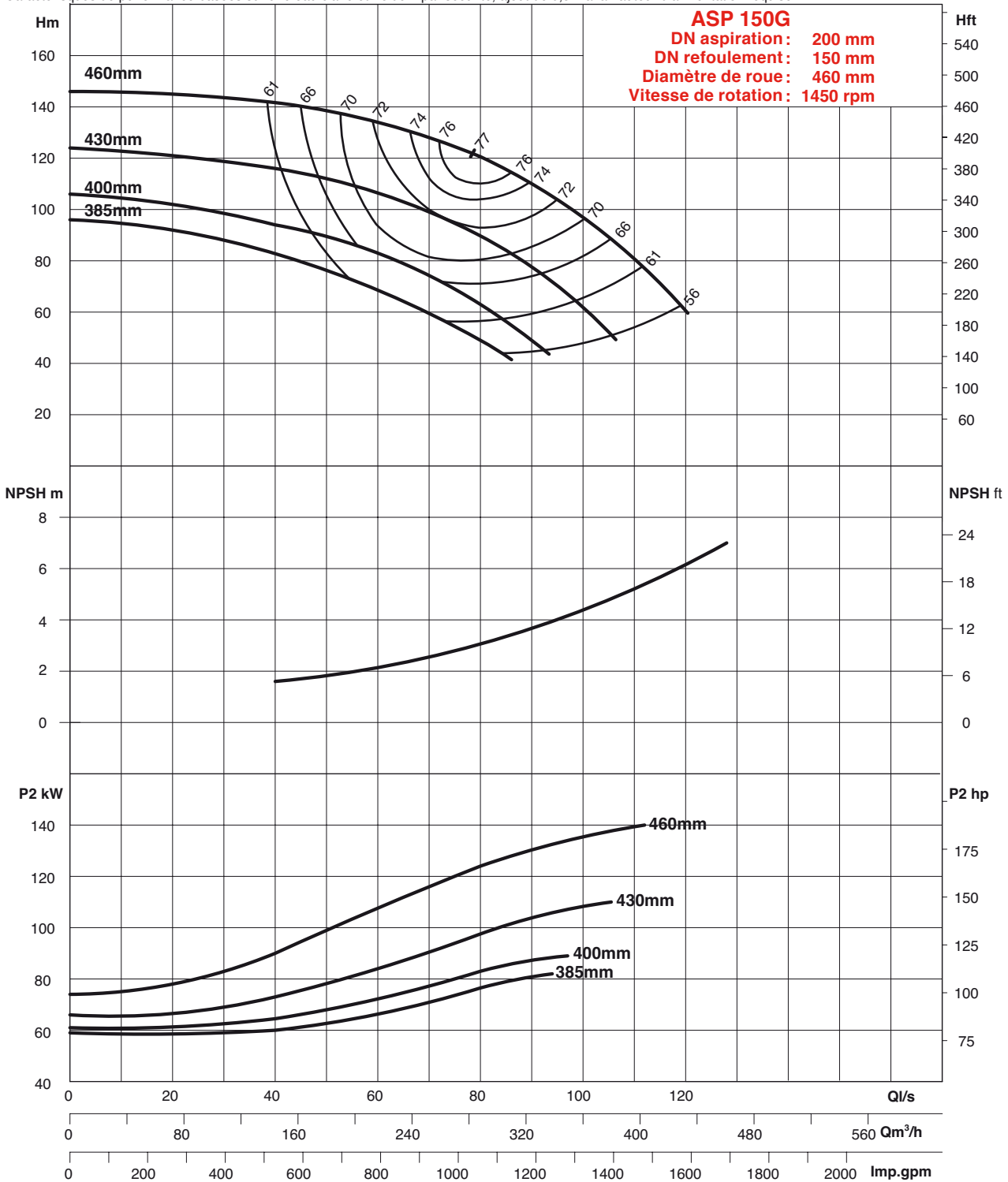
Caractéristiques de performance basées sur une eau claire et froide – par sécurité, ajout de 0,5m à la hauteur d'alimentation requise



PERFORMANCES HYDRAULIQUES

2 ÉTAGES - 50HZ

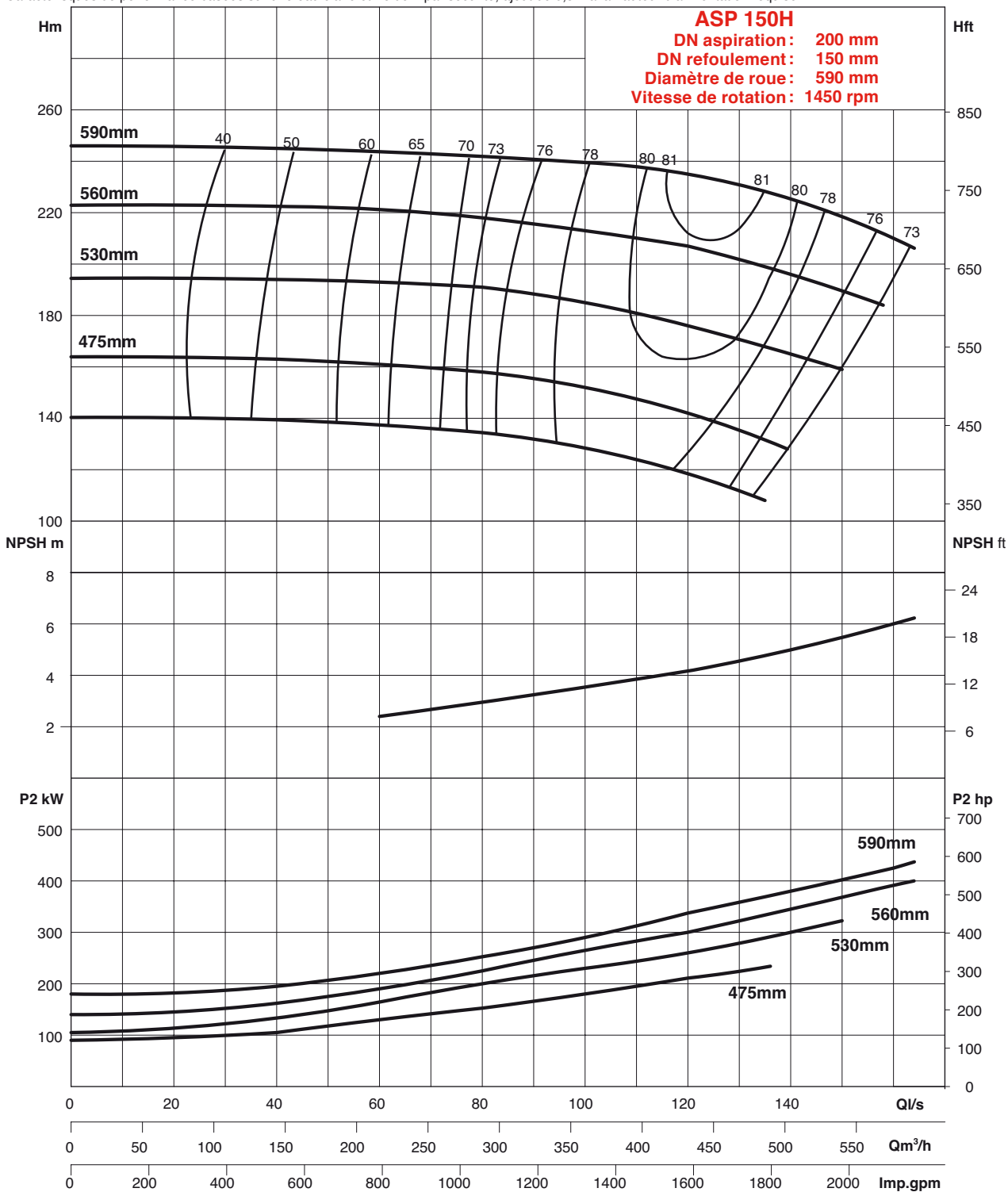
Caractéristiques de performance basées sur une eau claire et froide – par sécurité, ajout de 0,5m à la hauteur d'alimentation requise



PERFORMANCES HYDRAULIQUES

2 ÉTAGES - 50HZ

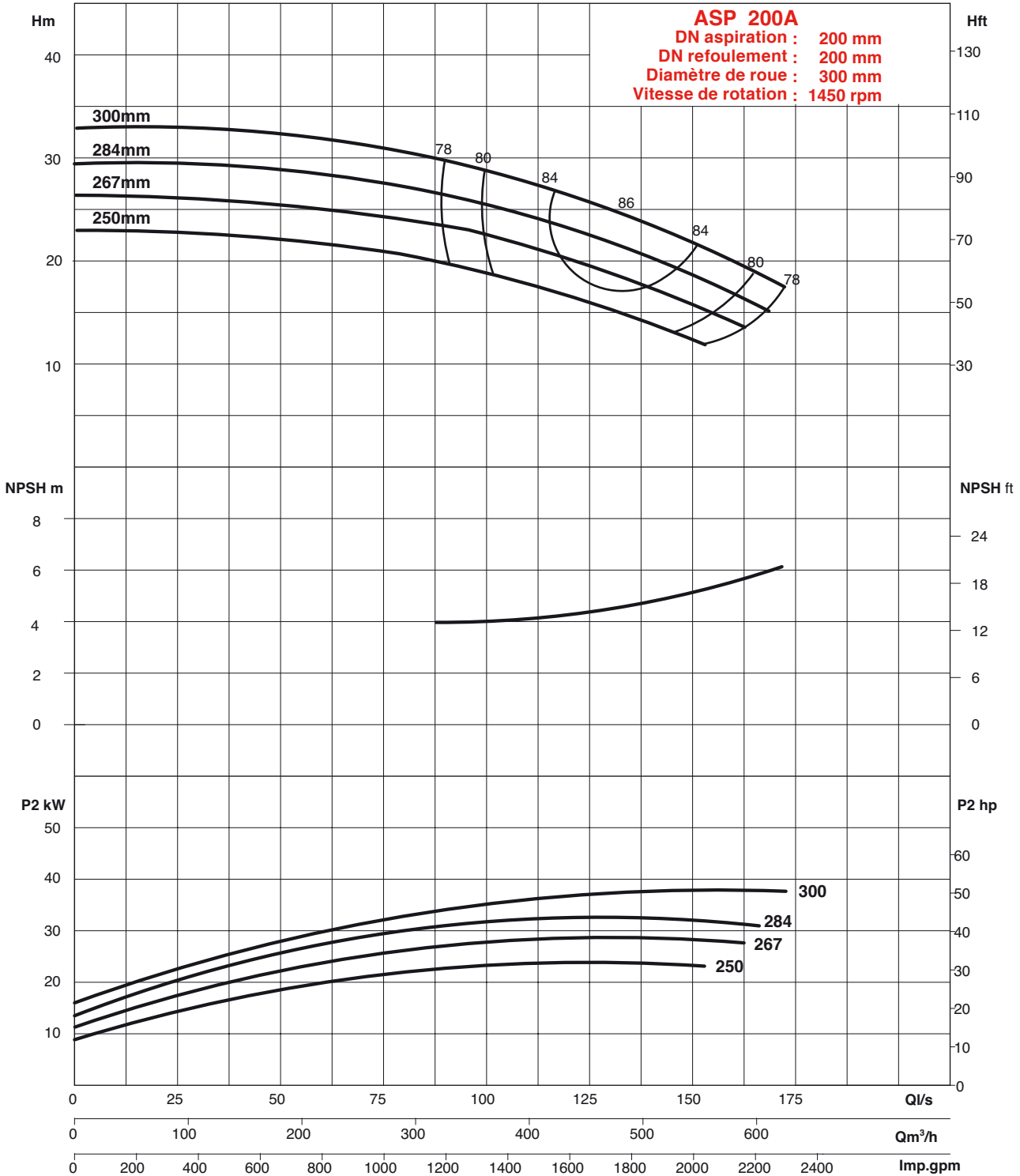
Caractéristiques de performance basées sur une eau claire et froide – par sécurité, ajout de 0,5m à la hauteur d'alimentation requise



PERFORMANCES HYDRAULIQUES

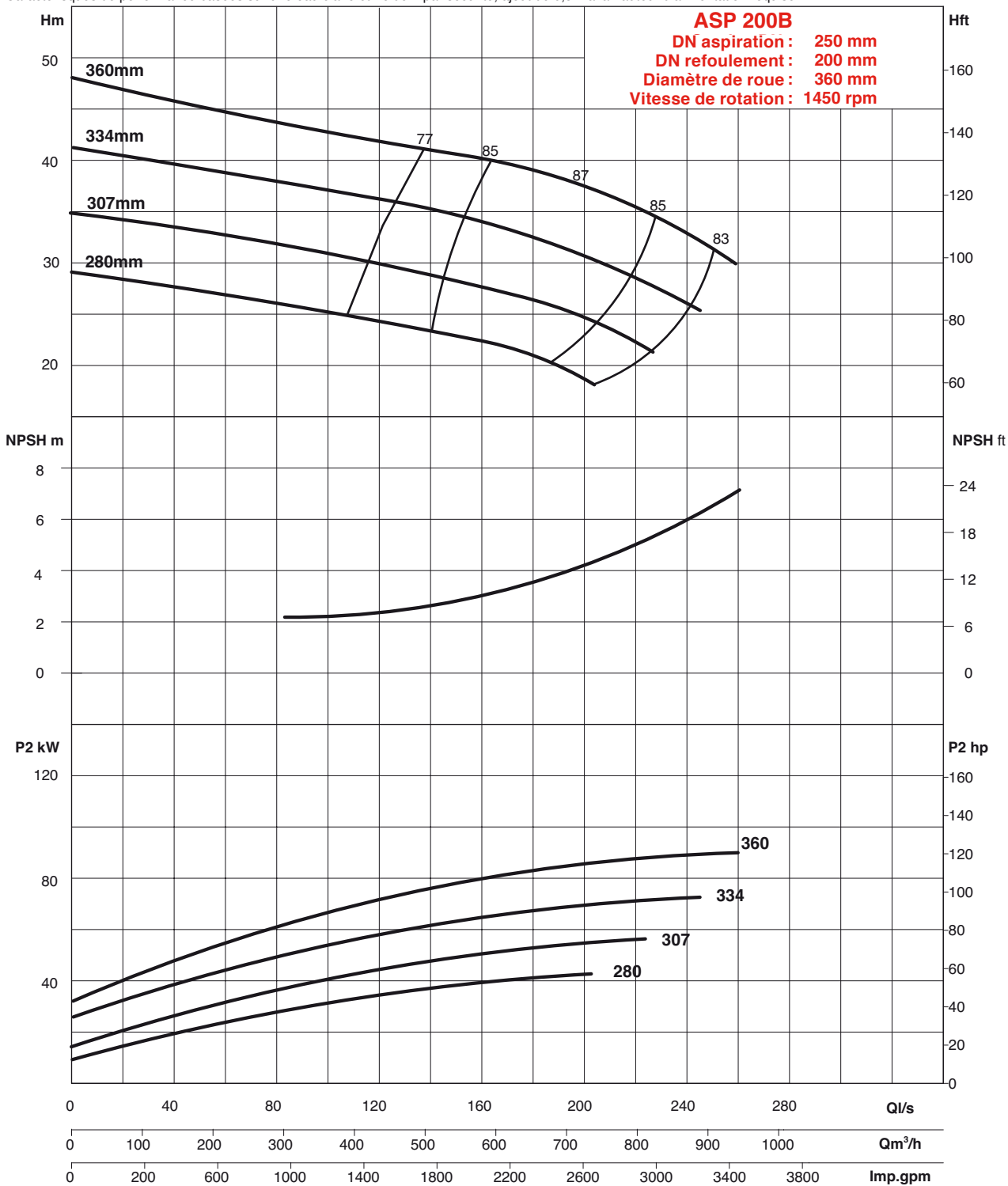
STANDARD 1 ÉTAGE - 50HZ

Caractéristiques de performance basées sur une eau claire et froide – par sécurité, ajout de 0,5m à la hauteur d'alimentation requise



PERFORMANCES HYDRAULIQUES STANDARD 1 ÉTAGE - 50HZ

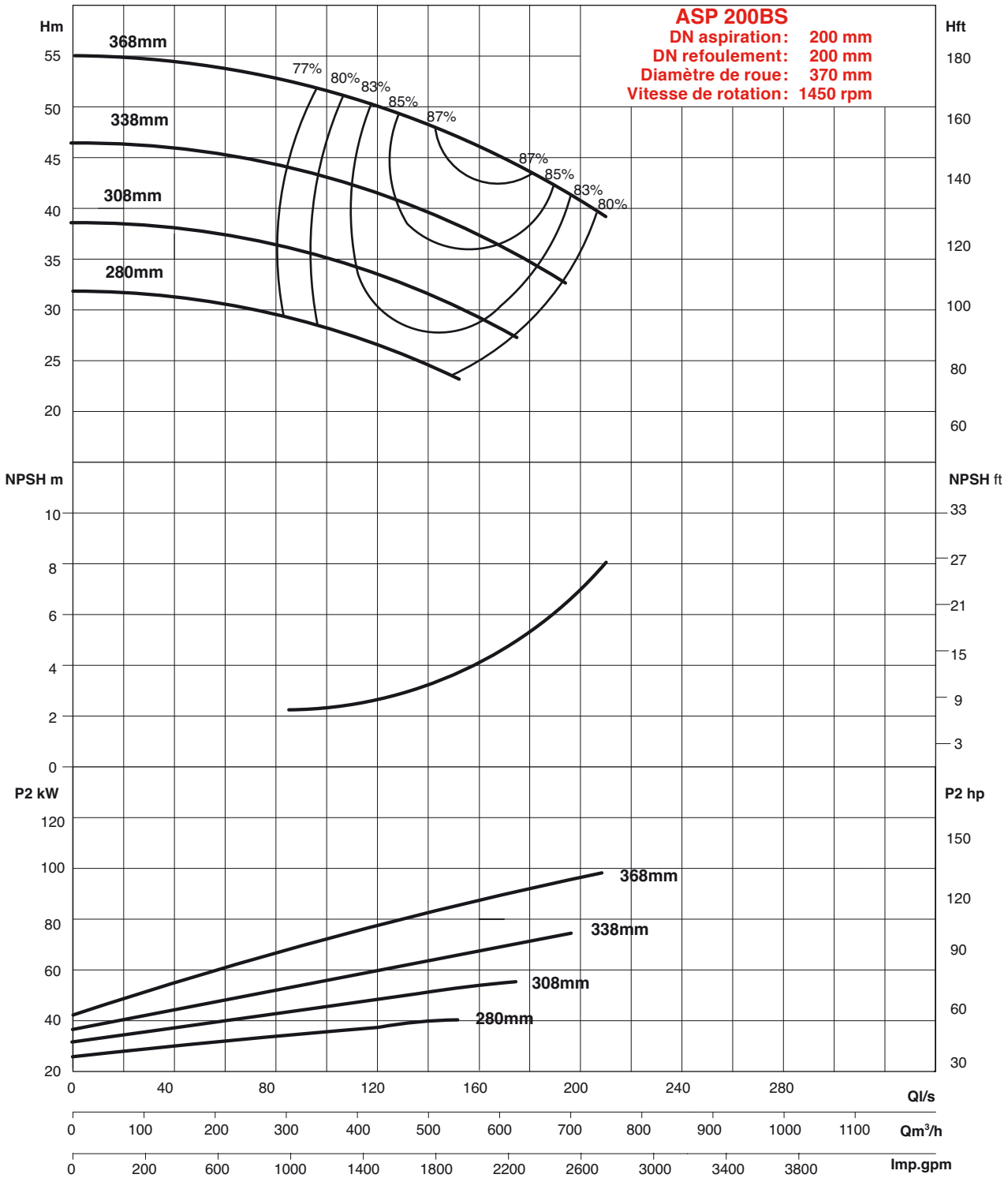
Caractéristiques de performance basées sur une eau claire et froide – par sécurité, ajout de 0,5m à la hauteur d'alimentation requise



PERFORMANCES HYDRAULIQUES

STANDARD 1 ÉTAGE - 50HZ

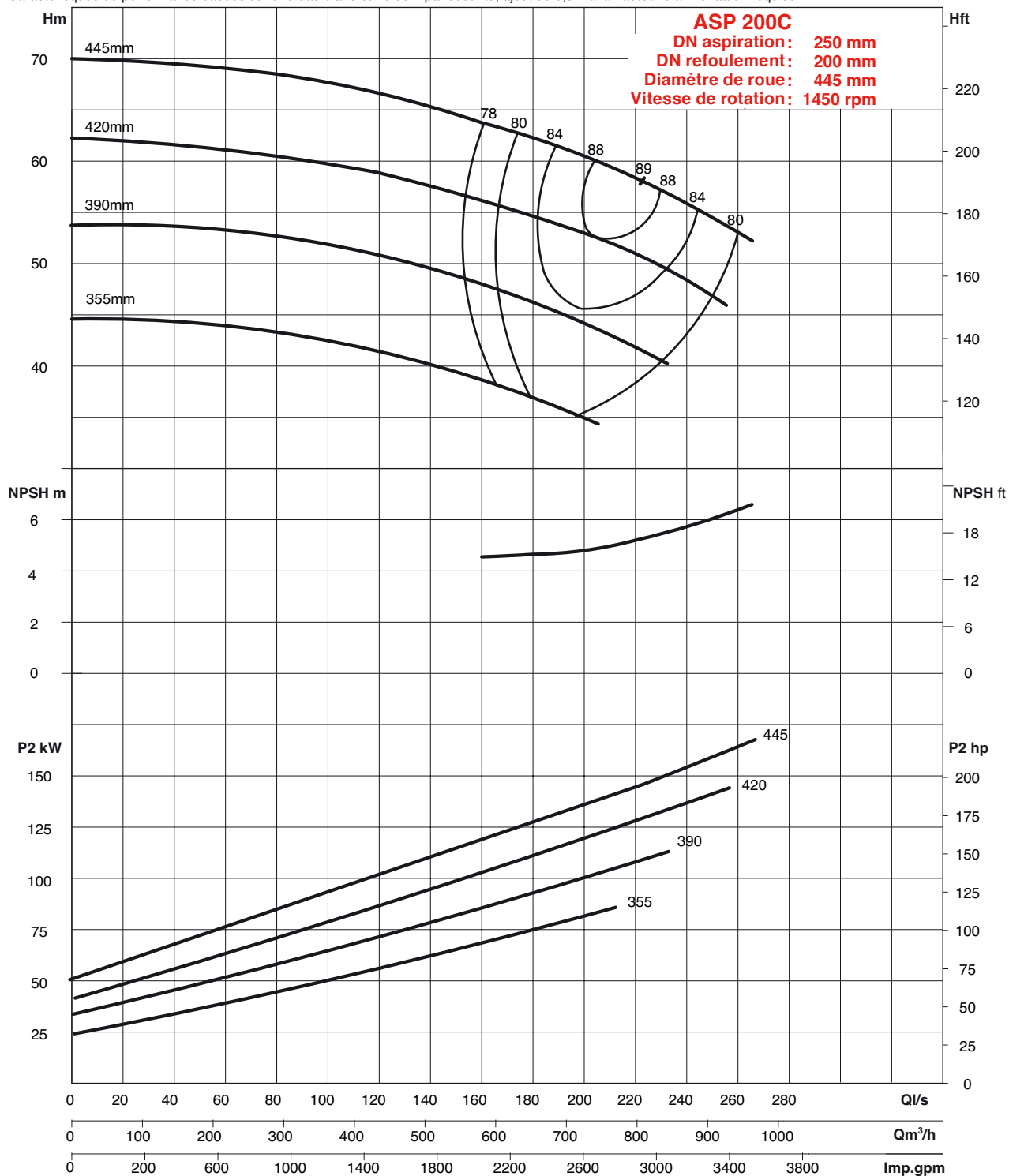
Caractéristiques de performance basées sur une eau claire et froide – par sécurité, ajout de 0,5m à la hauteur d'alimentation requise



PERFORMANCES HYDRAULIQUES

STANDARD 1 ÉTAGE - 50HZ

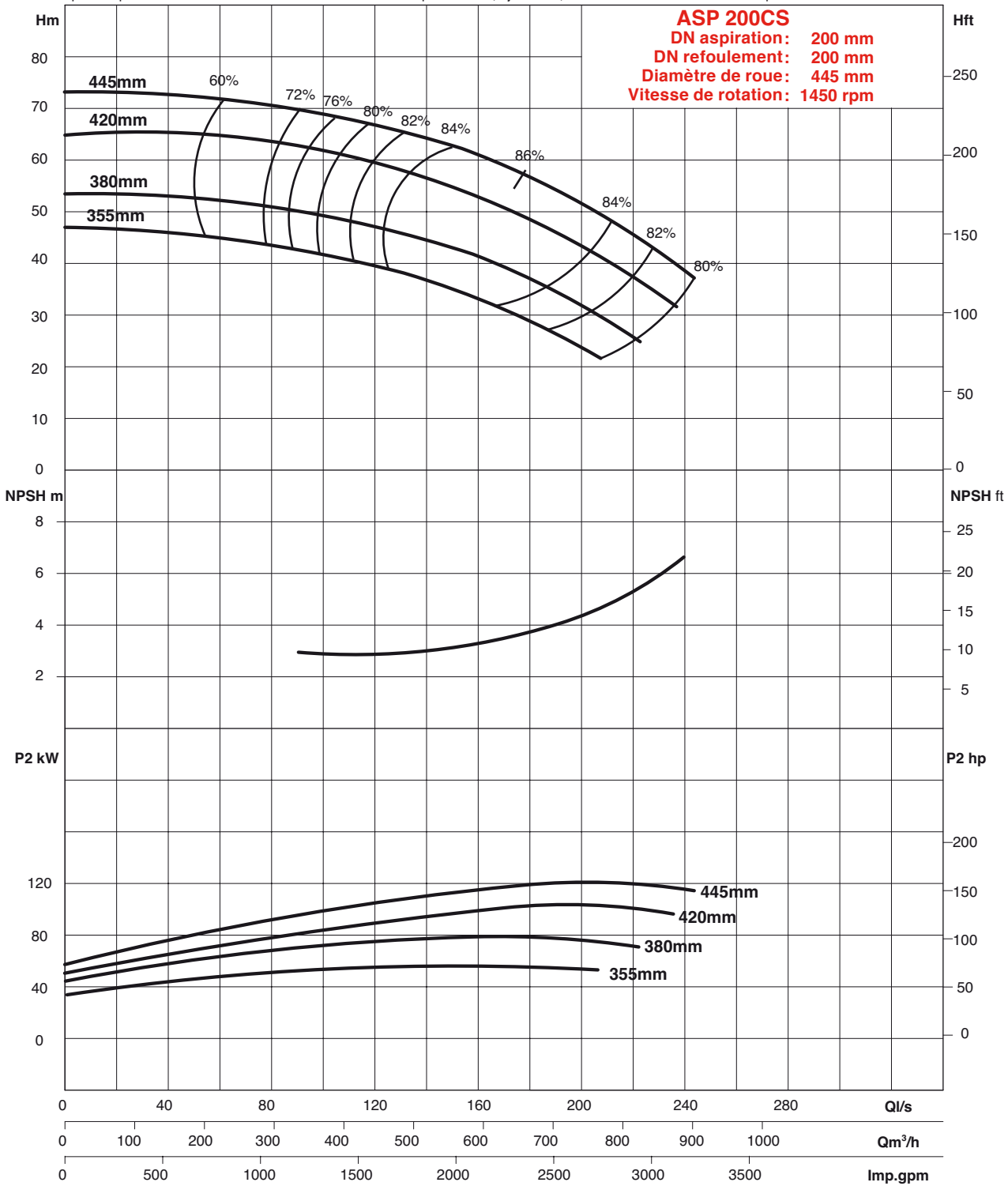
Caractéristiques de performance basées sur une eau claire et froide – par sécurité, ajout de 0,5m à la hauteur d'alimentation requise



PERFORMANCES HYDRAULIQUES

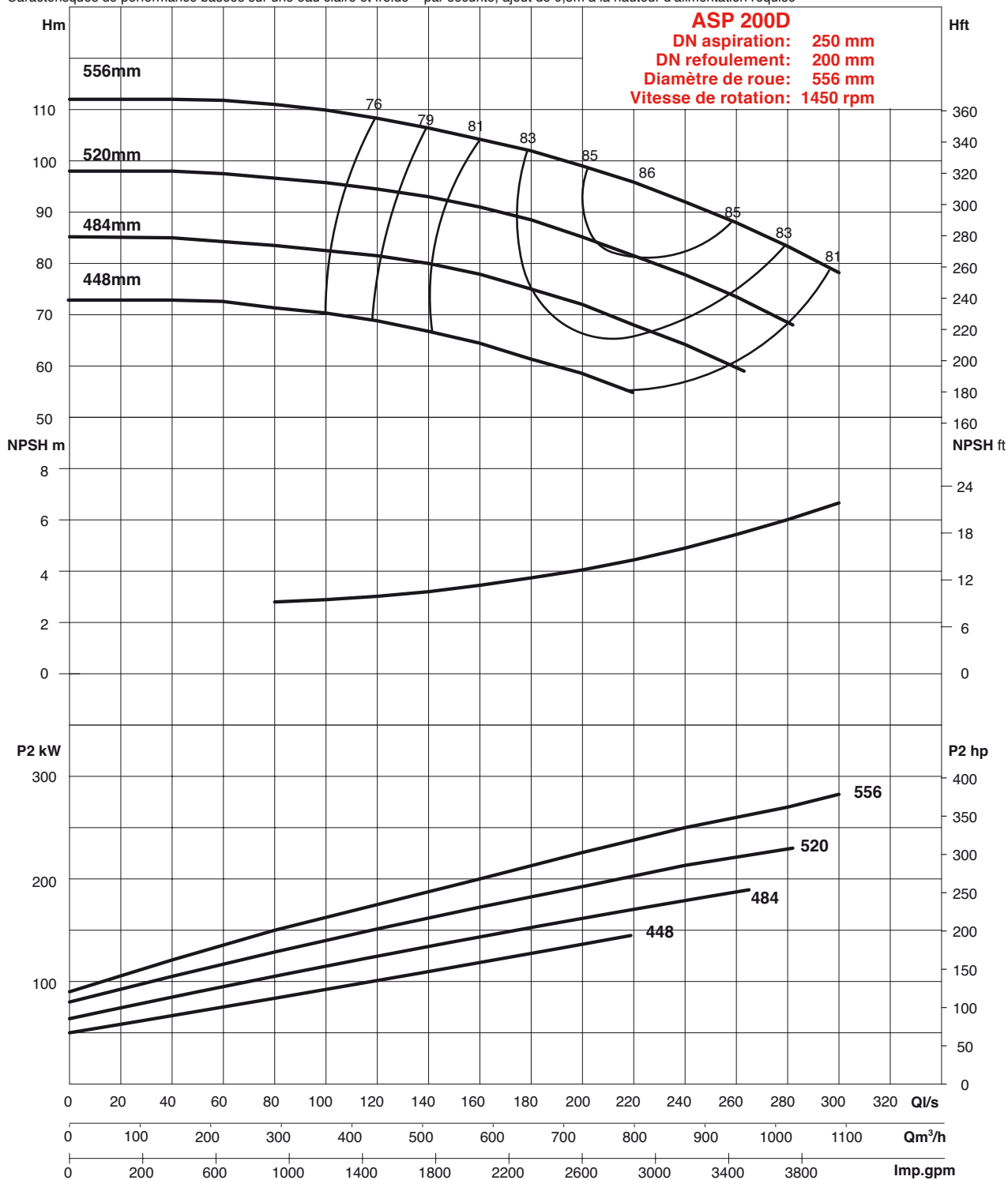
STANDARD 1 ÉTAGE - 50HZ

Caractéristiques de performance basées sur une eau claire et froide – par sécurité, ajout de 0,5m à la hauteur d'alimentation requise



PERFORMANCES HYDRAULIQUES STANDARD 1 ÉTAGE - 50HZ

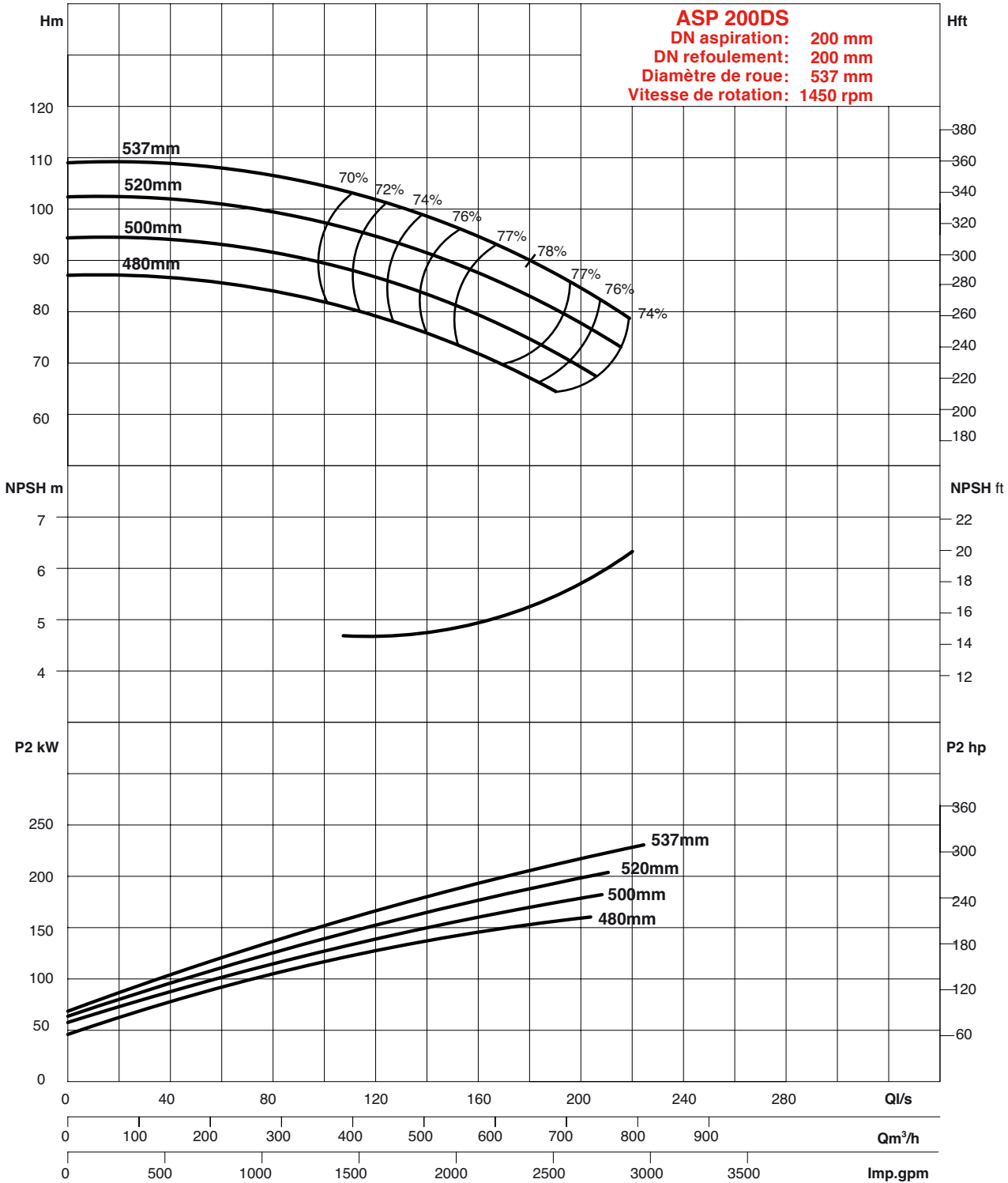
Caractéristiques de performance basées sur une eau claire et froide – par sécurité, ajout de 0,5m à la hauteur d'alimentation requise



PERFORMANCES HYDRAULIQUES

STANDARD 1 ÉTAGE - 50HZ

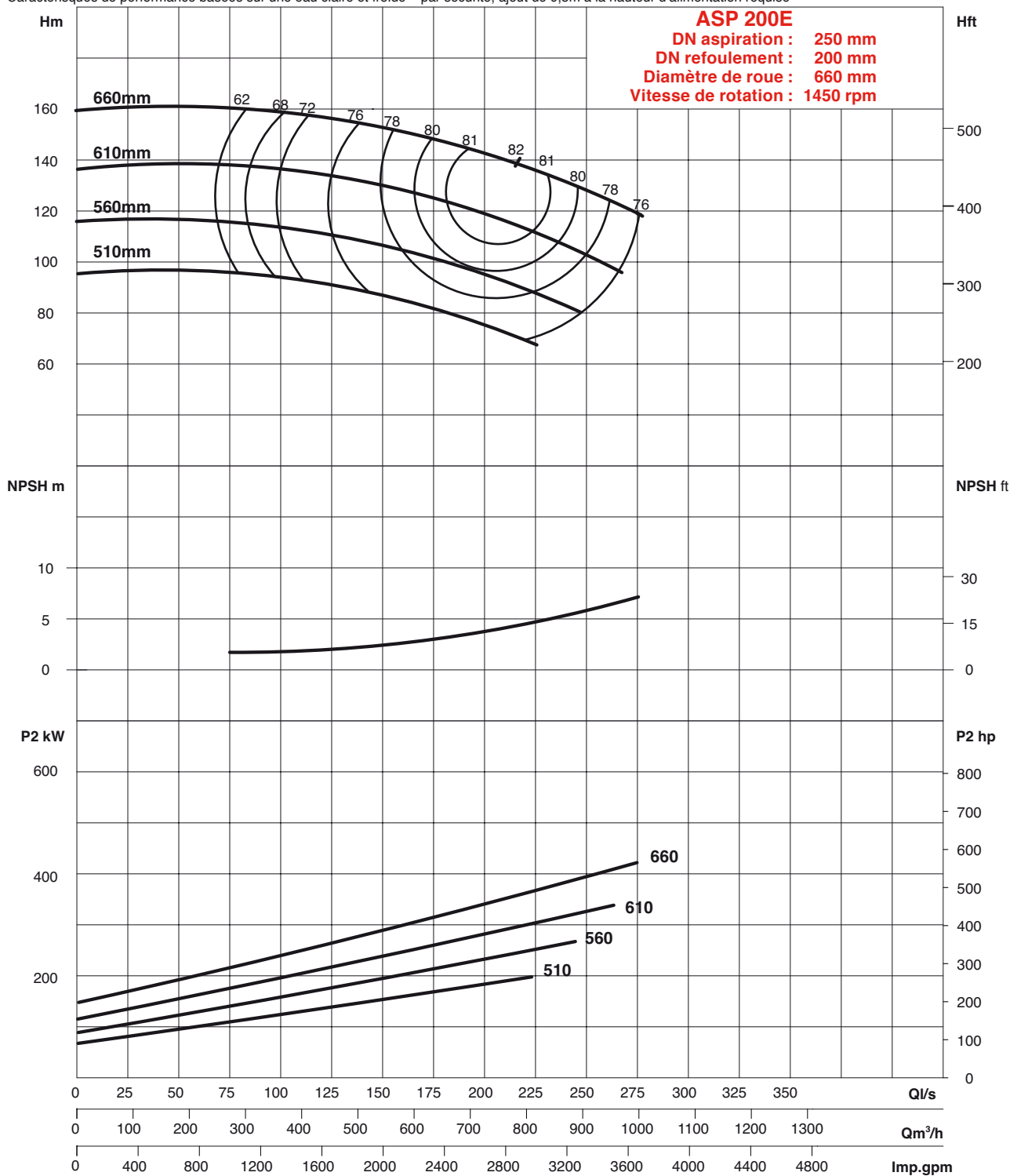
Caractéristiques de performance basées sur une eau claire et froide – par sécurité, ajout de 0,5m à la hauteur d'alimentation requise



PERFORMANCES HYDRAULIQUES

STANDARD 1 ÉTAGE - 50HZ

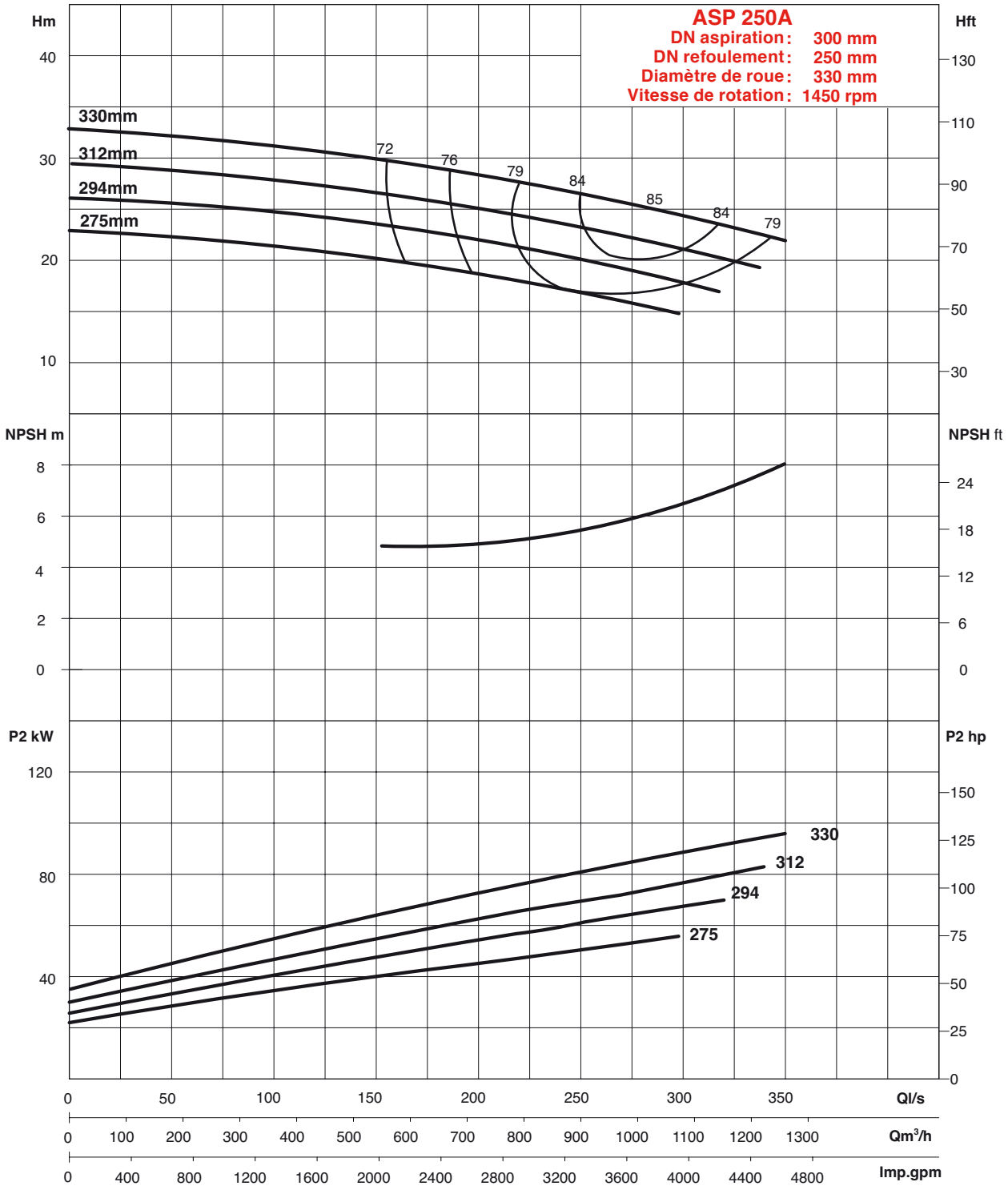
Caractéristiques de performance basées sur une eau claire et froide – par sécurité, ajout de 0,5m à la hauteur d'alimentation requise



PERFORMANCES HYDRAULIQUES

STANDARD 1 ÉTAGE - 50HZ

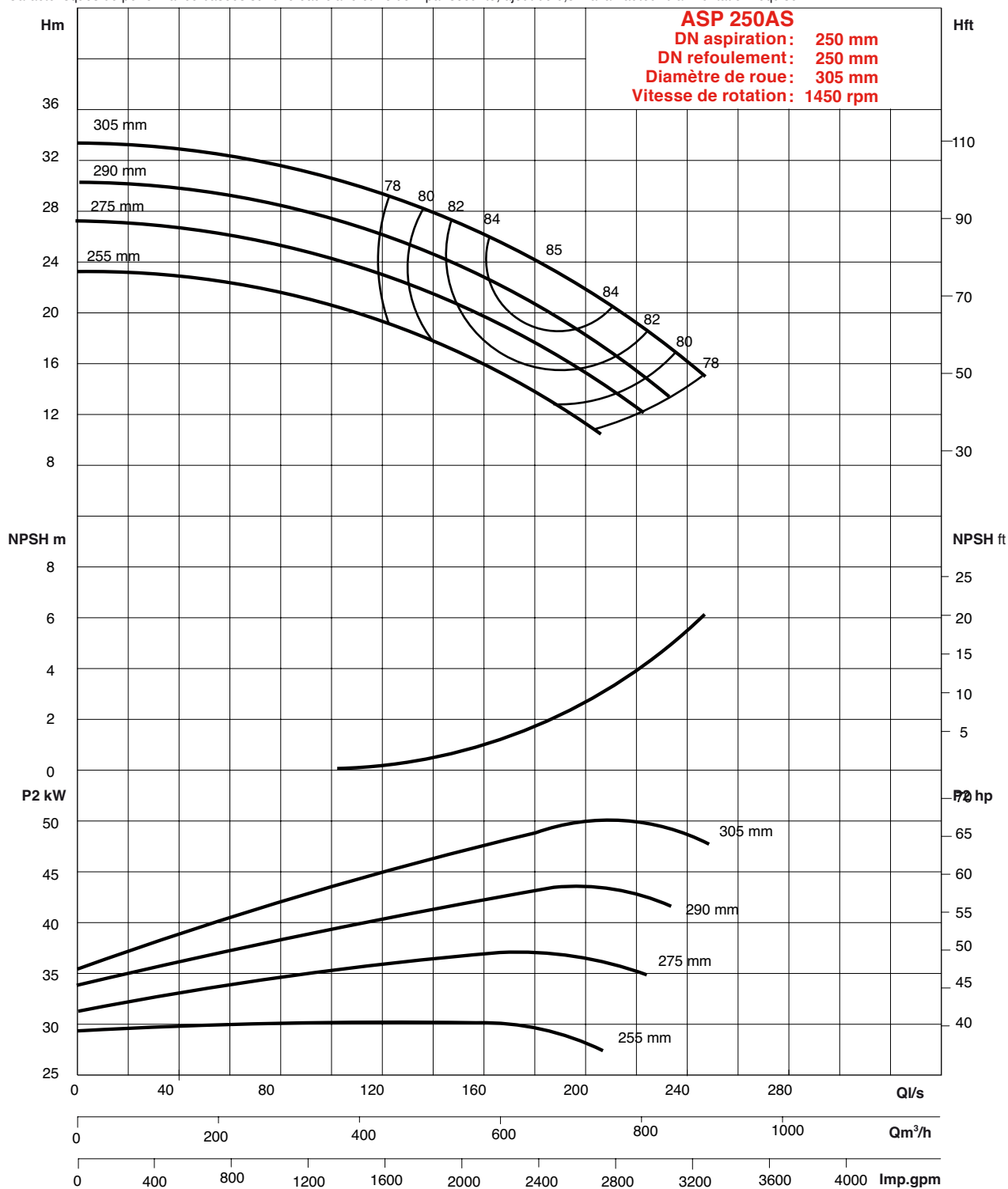
Caractéristiques de performance basées sur une eau claire et froide – par sécurité, ajout de 0,5m à la hauteur d'alimentation requise



PERFORMANCES HYDRAULIQUES

STANDARD 1 ÉTAGE - 50HZ

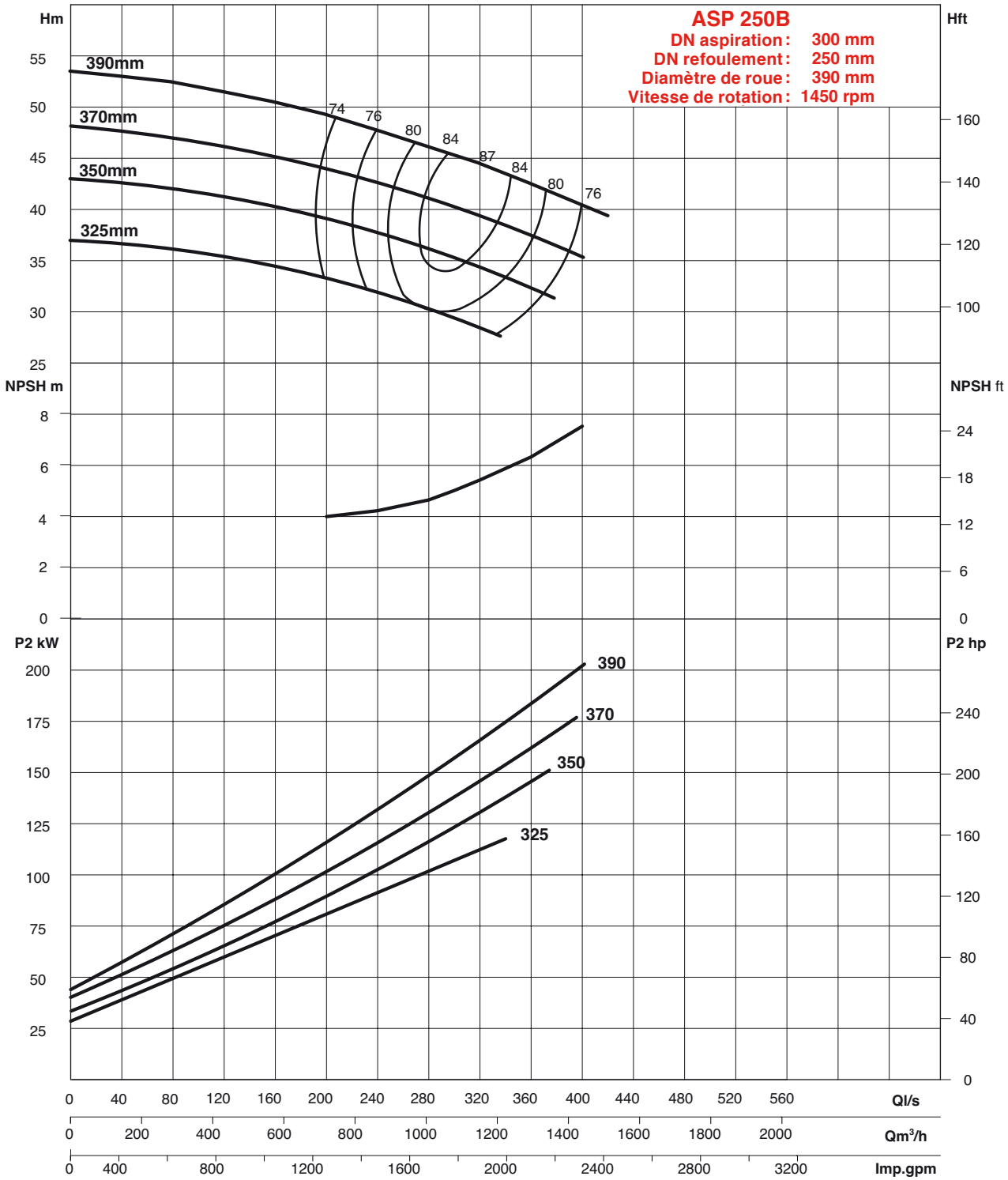
Caractéristiques de performance basées sur une eau claire et froide – par sécurité, ajout de 0,5m à la hauteur d'alimentation requise



PERFORMANCES HYDRAULIQUES

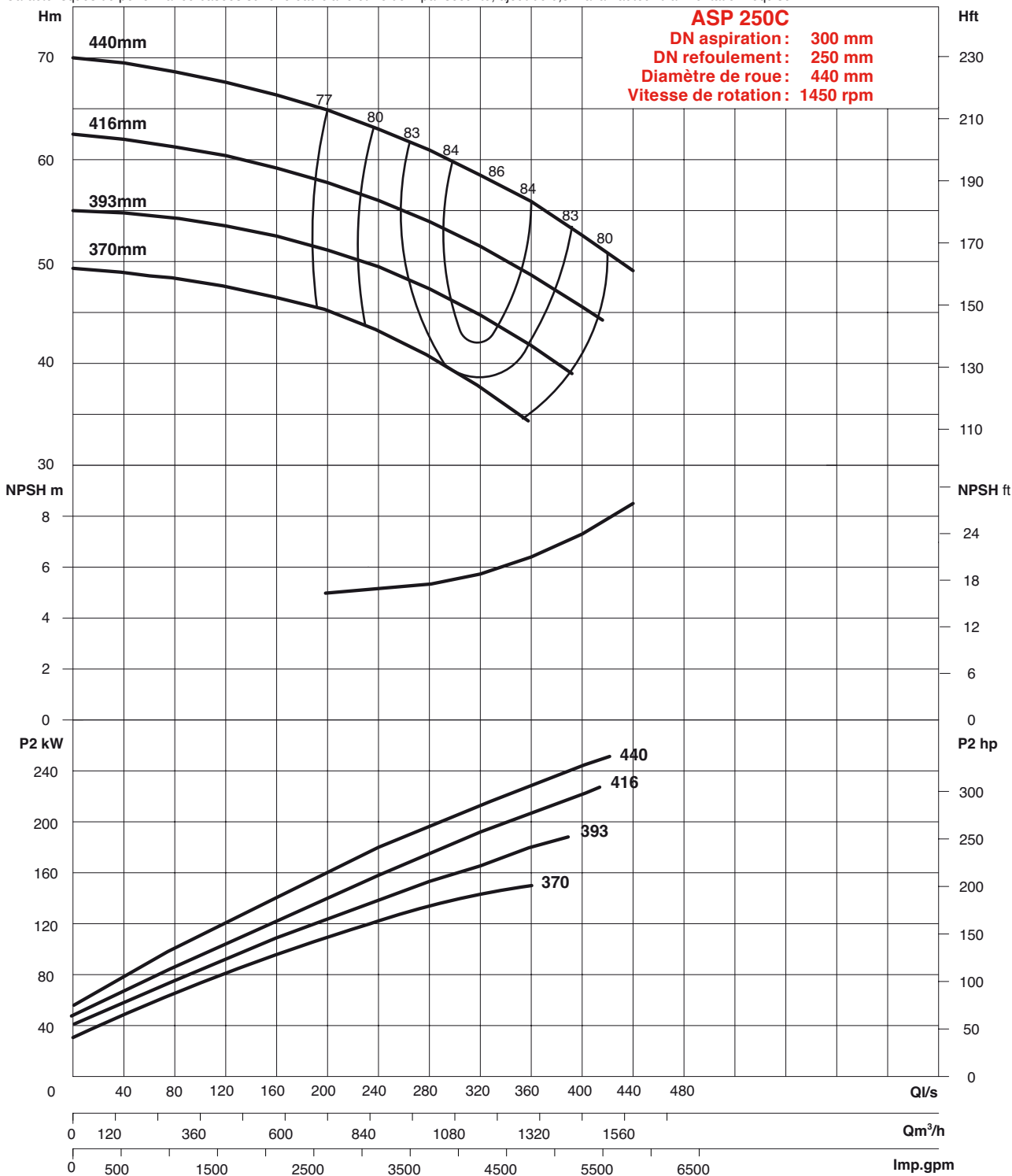
STANDARD 1 ÉTAGE - 50HZ

Caractéristiques de performance basées sur une eau claire et froide – par sécurité, ajout de 0,5m à la hauteur d'alimentation requise



PERFORMANCES HYDRAULIQUES STANDARD 1 ÉTAGE - 50HZ

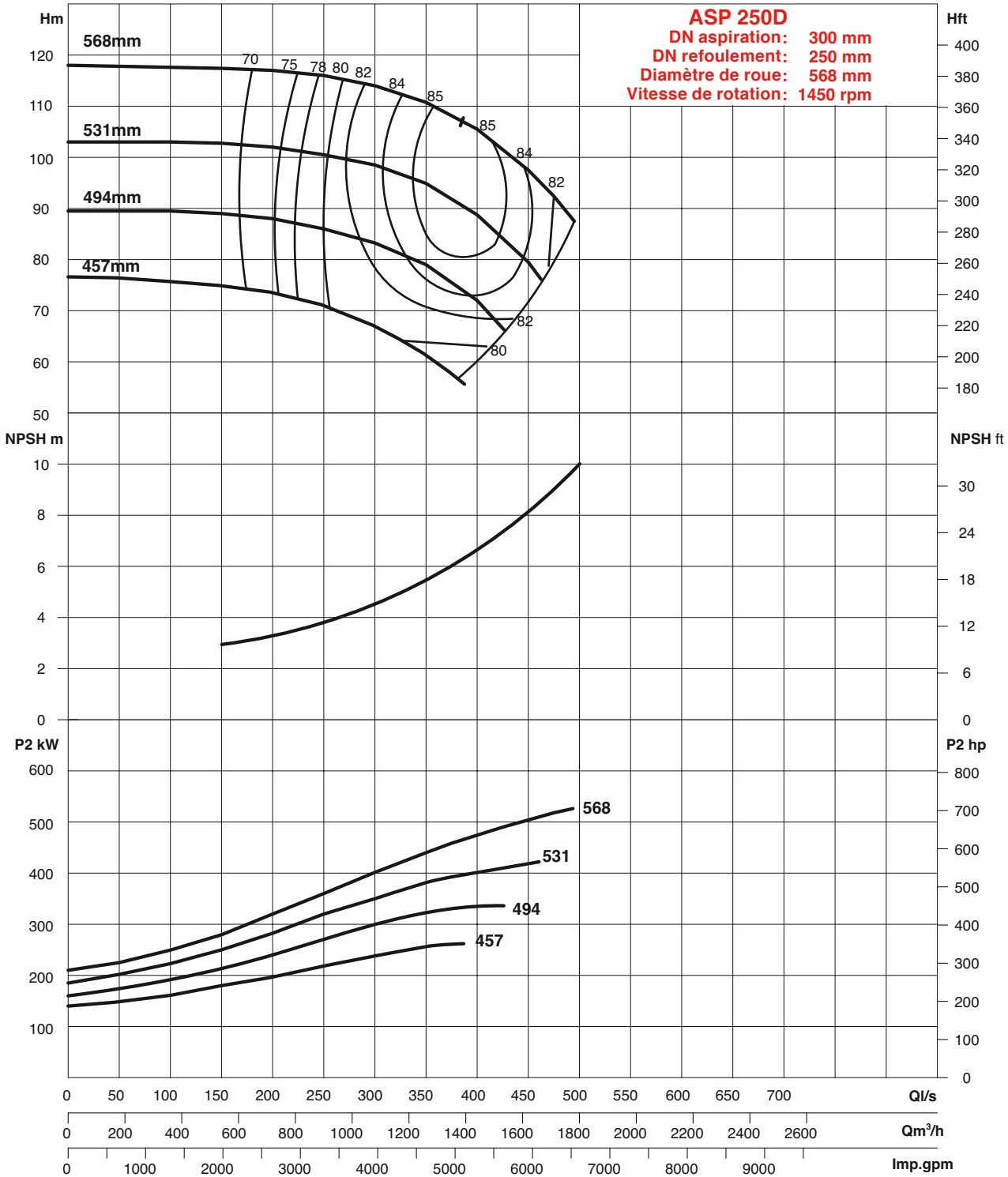
Caractéristiques de performance basées sur une eau claire et froide – par sécurité, ajout de 0,5m à la hauteur d'alimentation requise



PERFORMANCES HYDRAULIQUES

STANDARD 1 ÉTAGE - 50HZ

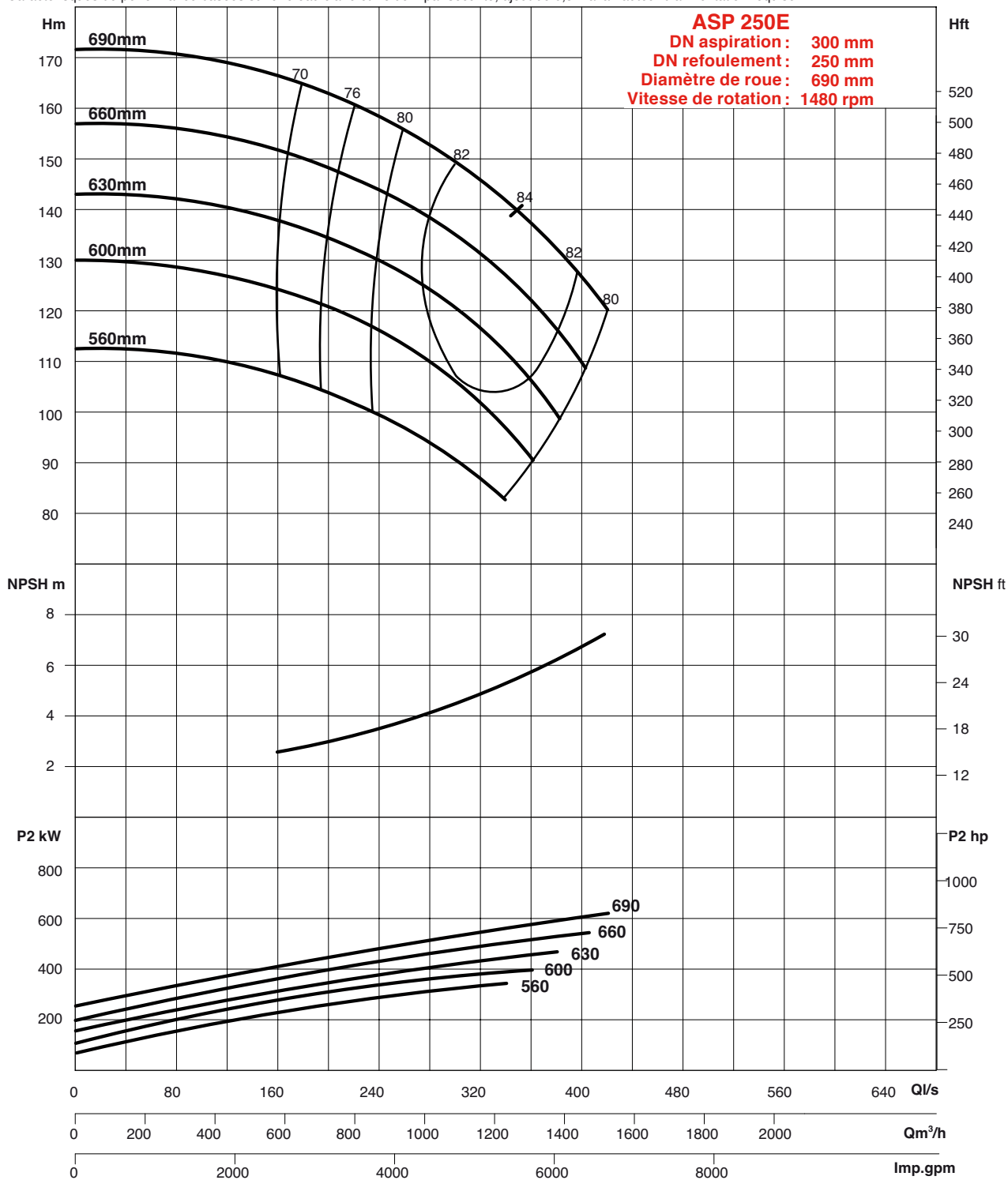
Caractéristiques de performance basées sur une eau claire et froide – par sécurité, ajout de 0,5m à la hauteur d'alimentation requise



PERFORMANCES HYDRAULIQUES

STANDARD 1 ÉTAGE - 50HZ

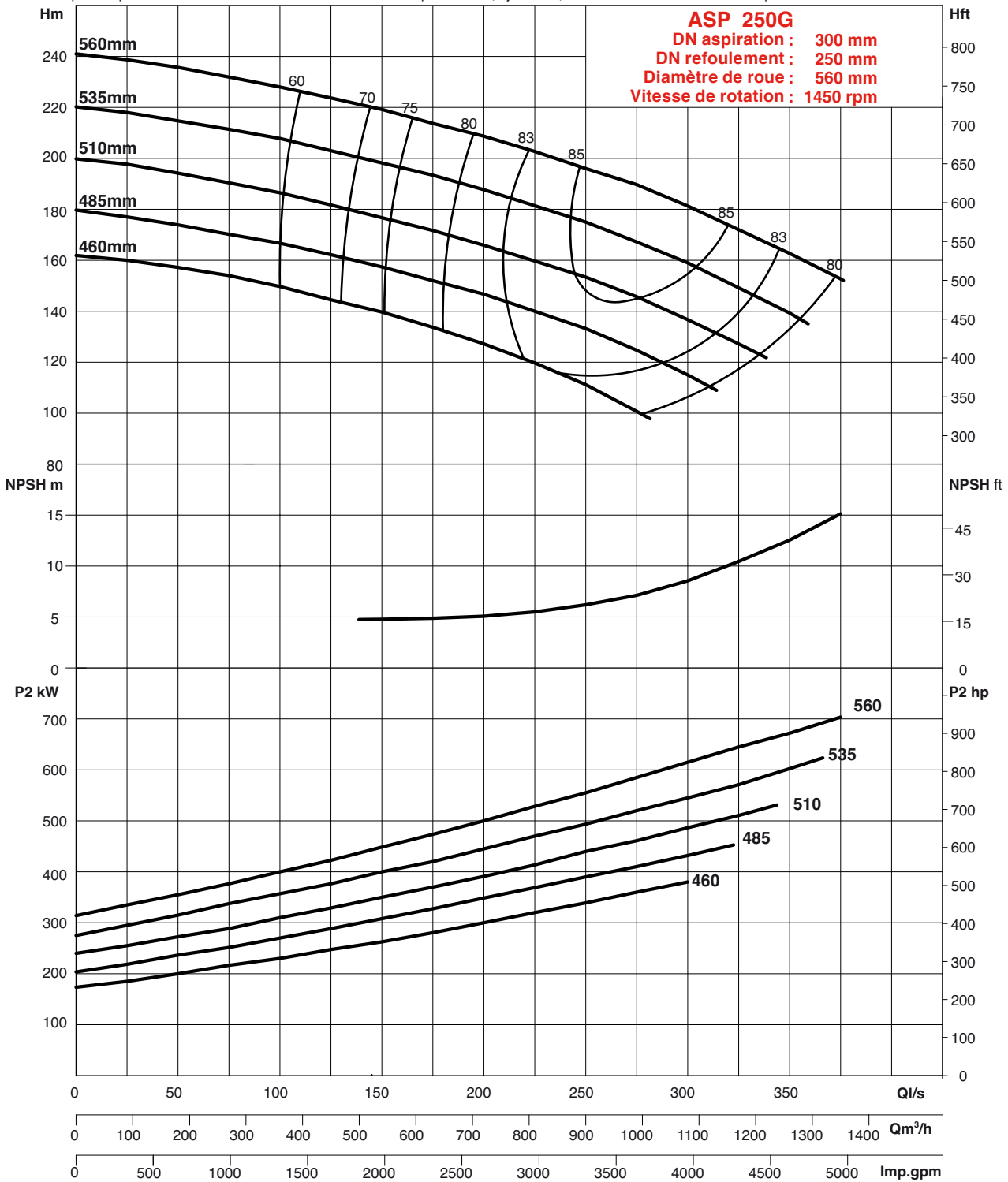
Caractéristiques de performance basées sur une eau claire et froide – par sécurité, ajout de 0,5m à la hauteur d'alimentation requise



PERFORMANCES HYDRAULIQUES

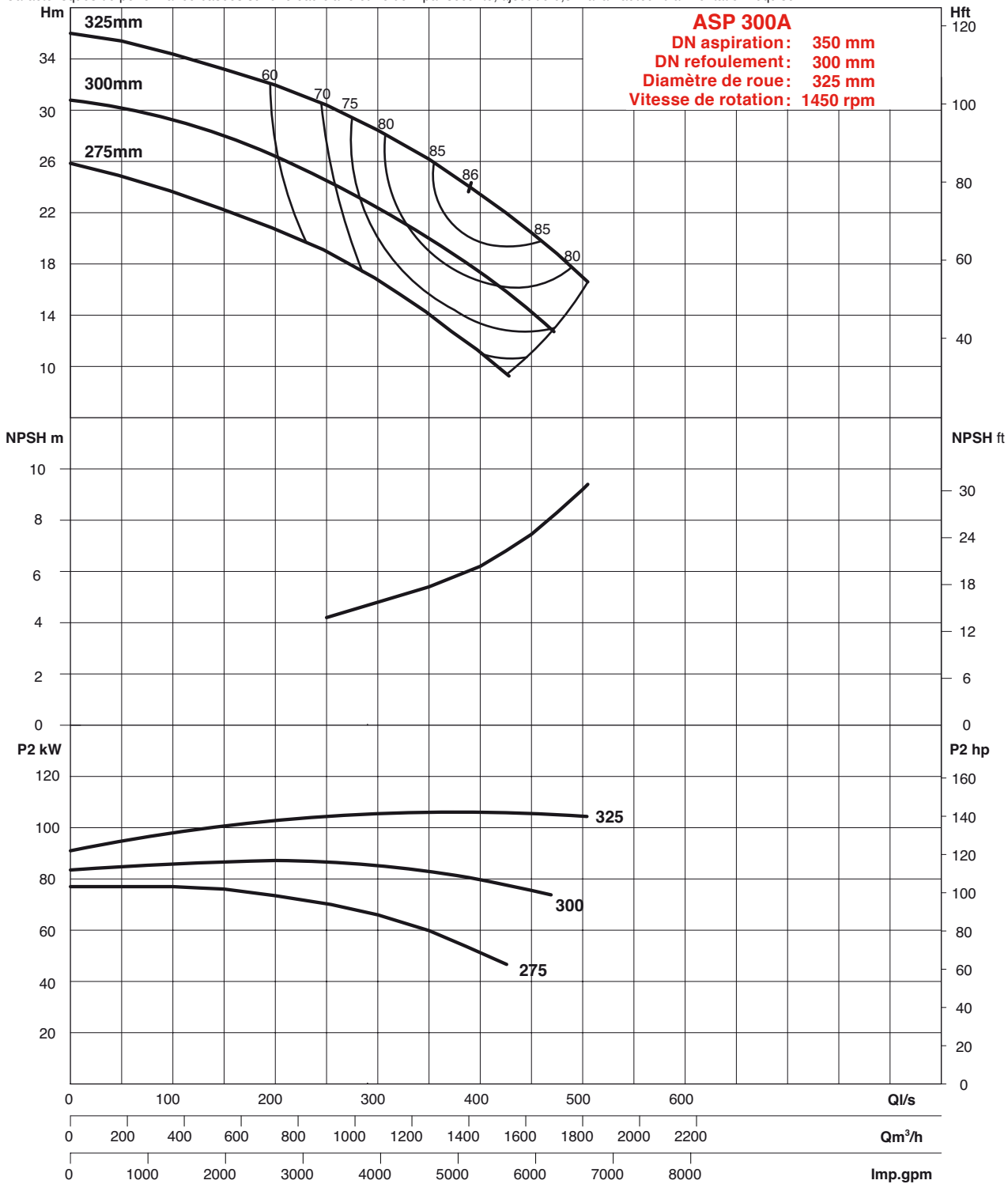
2 ÉTAGES - 50HZ

Caractéristiques de performance basées sur une eau claire et froide – par sécurité, ajout de 0,5m à la hauteur d'alimentation requise



PERFORMANCES HYDRAULIQUES STANDARD 1 ÉTAGE - 50HZ

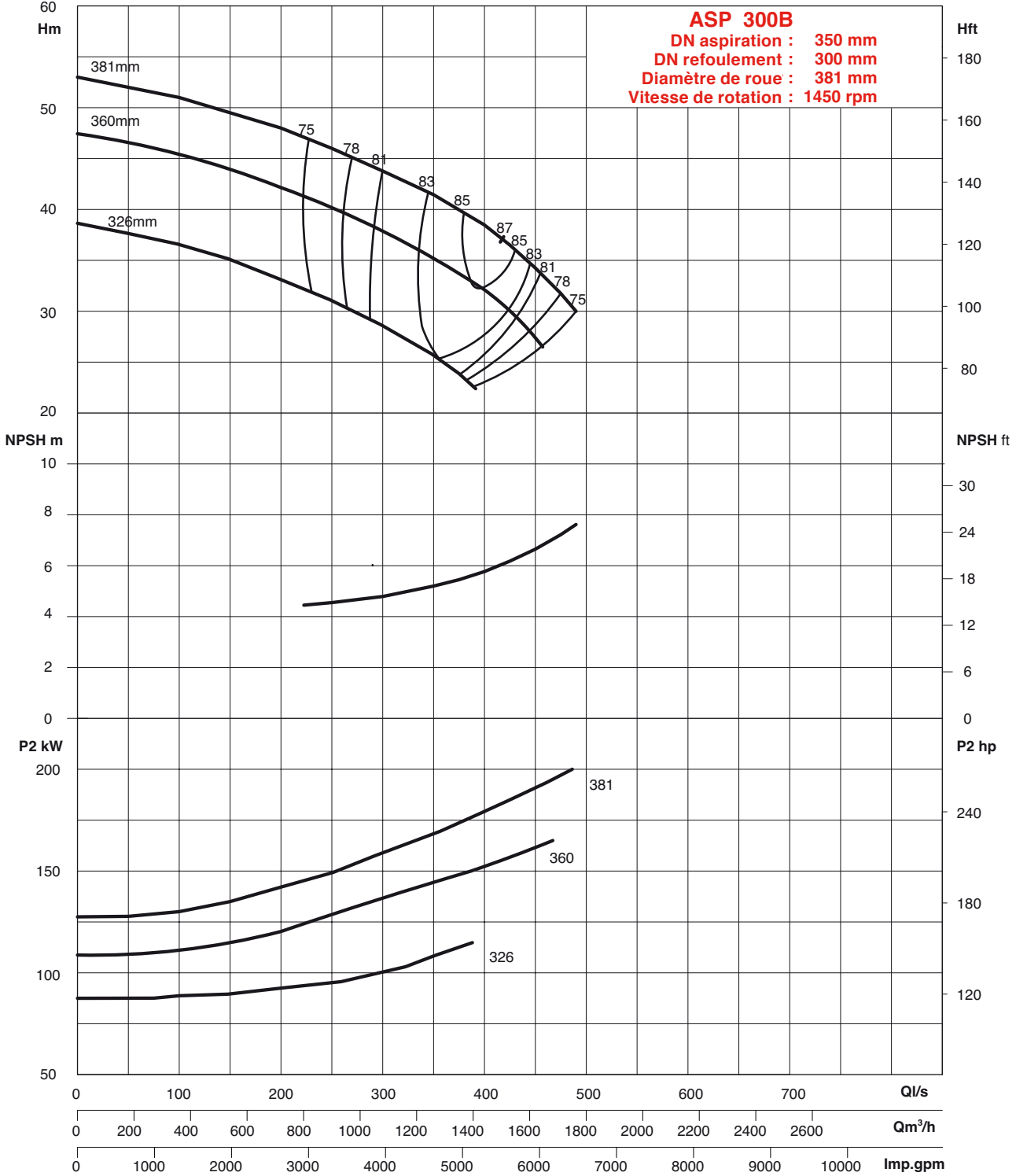
Caractéristiques de performance basées sur une eau claire et froide – par sécurité, ajout de 0,5m à la hauteur d'alimentation requise



PERFORMANCES HYDRAULIQUES

STANDARD 1 ÉTAGE - 50HZ

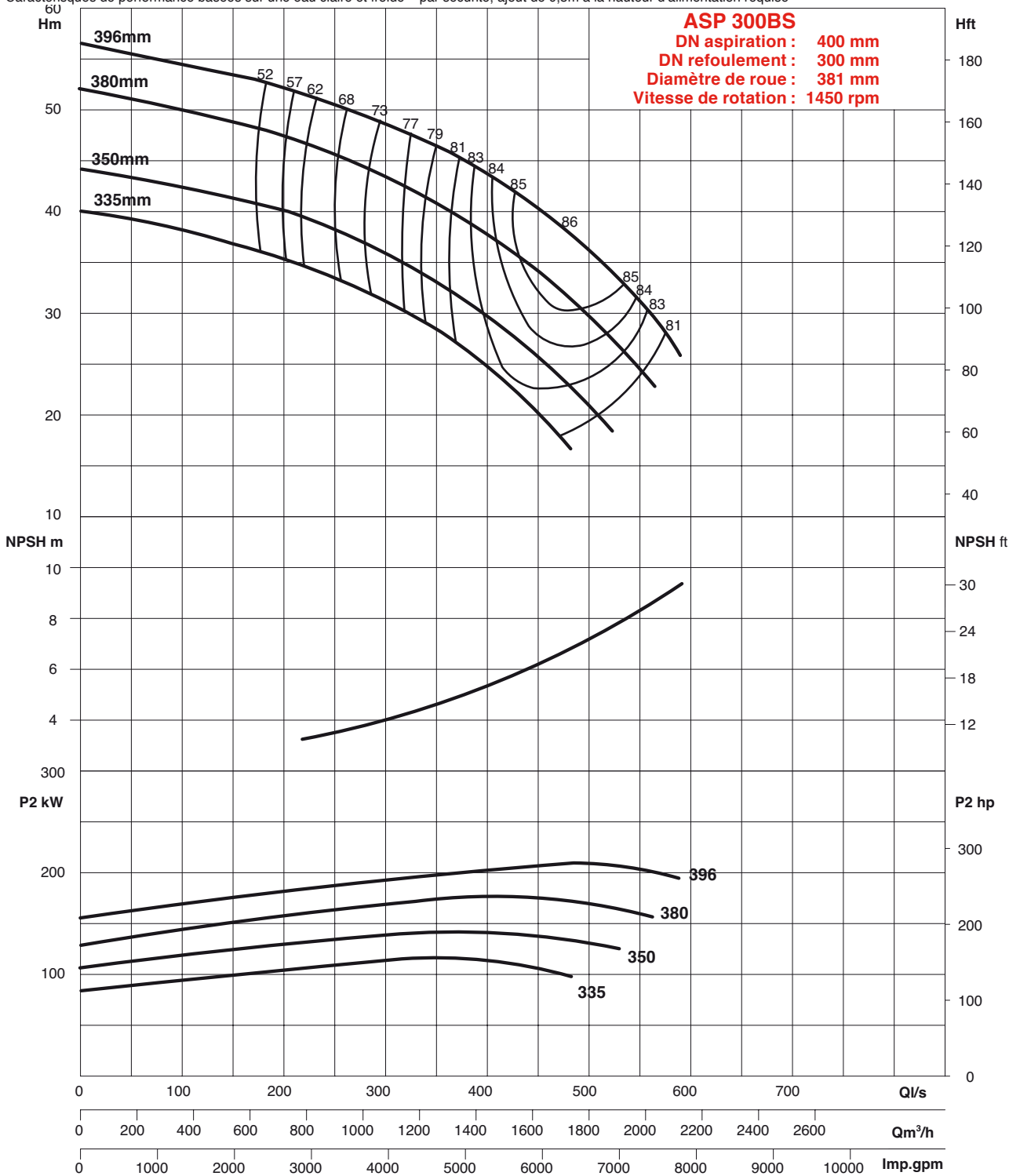
Caractéristiques de performance basées sur une eau claire et froide – par sécurité, ajout de 0,5m à la hauteur d'alimentation requise



PERFORMANCES HYDRAULIQUES

STANDARD 1 ÉTAGE - 50HZ

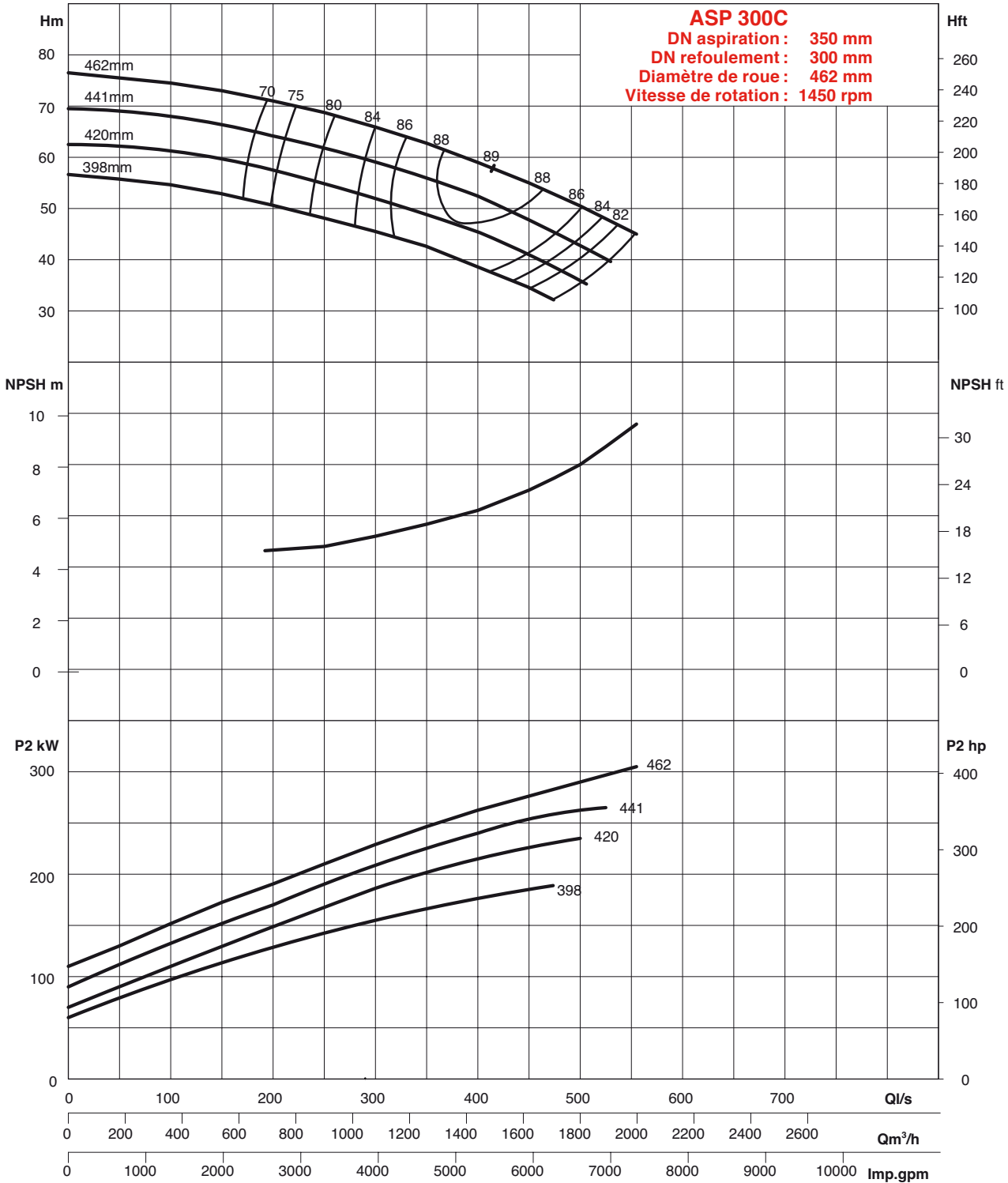
Caractéristiques de performance basées sur une eau claire et froide – par sécurité, ajout de 0,5m à la hauteur d'alimentation requise



PERFORMANCES HYDRAULIQUES

STANDARD 1 ÉTAGE - 50HZ

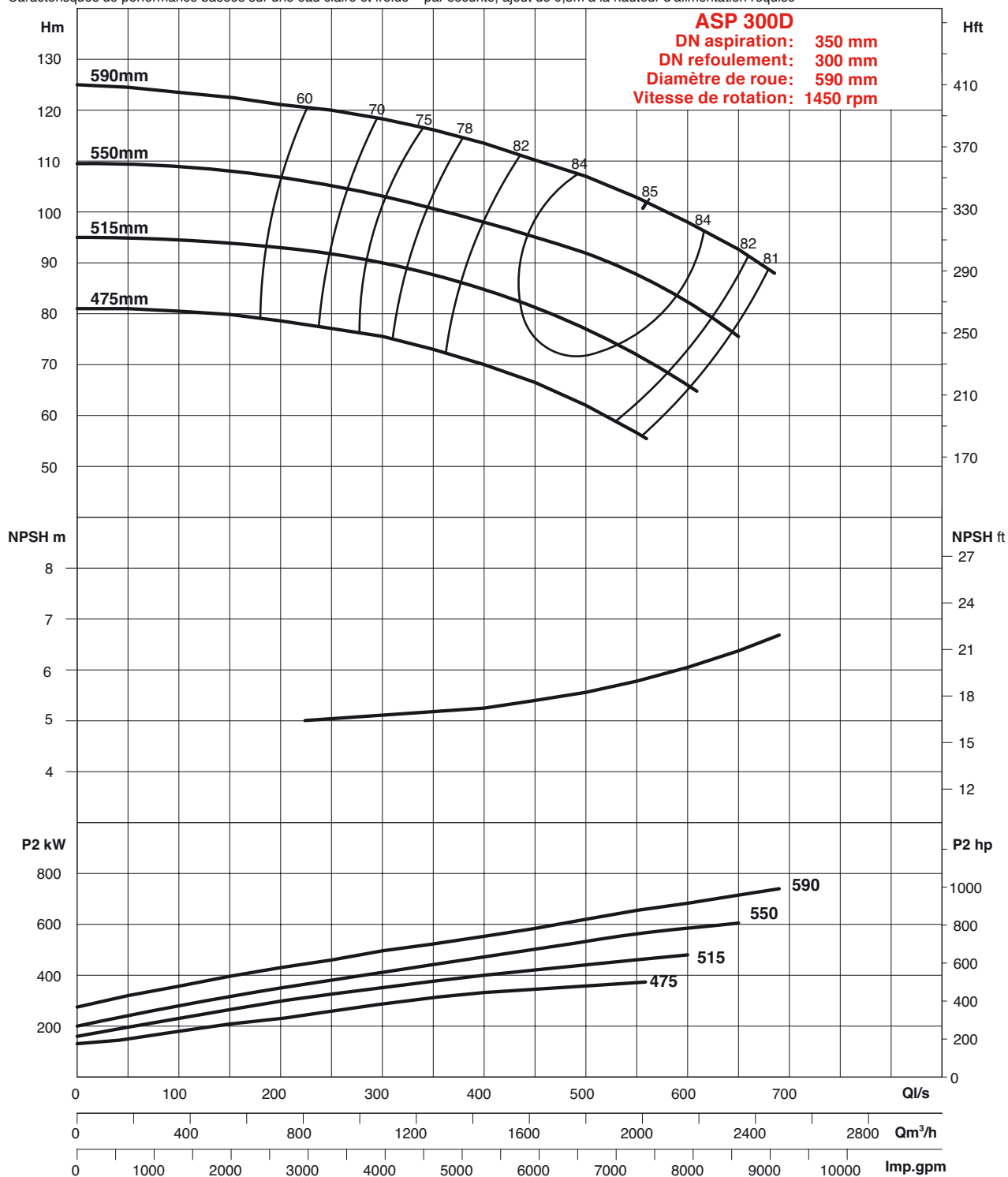
Caractéristiques de performance basées sur une eau claire et froide – par sécurité, ajout de 0,5m à la hauteur d'alimentation requise



PERFORMANCES HYDRAULIQUES

STANDARD 1 ÉTAGE - 50HZ

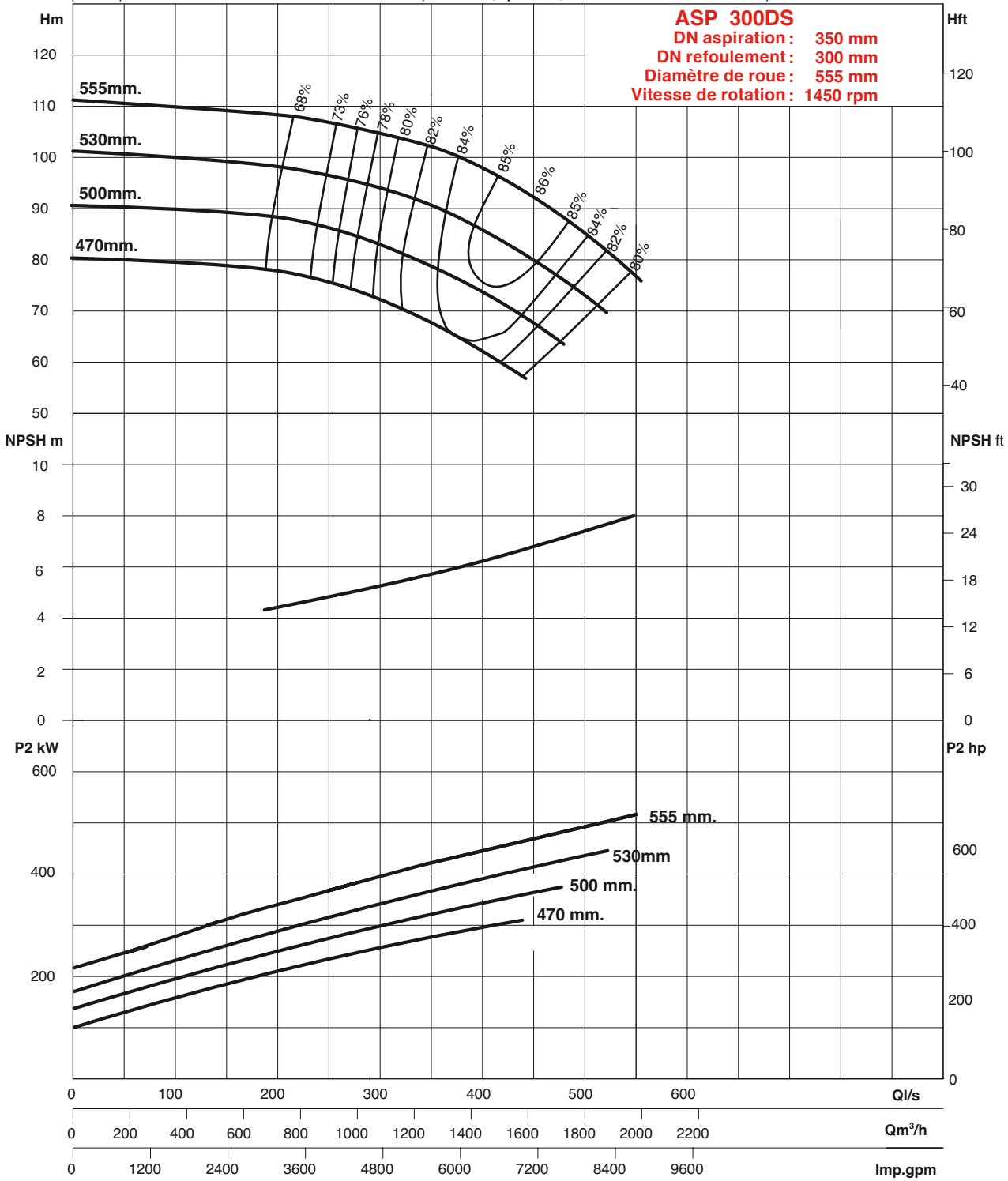
Caractéristiques de performance basées sur une eau claire et froide – par sécurité, ajout de 0,5m à la hauteur d'alimentation requise



PERFORMANCES HYDRAULIQUES

STANDARD 1 ÉTAGE - 50HZ

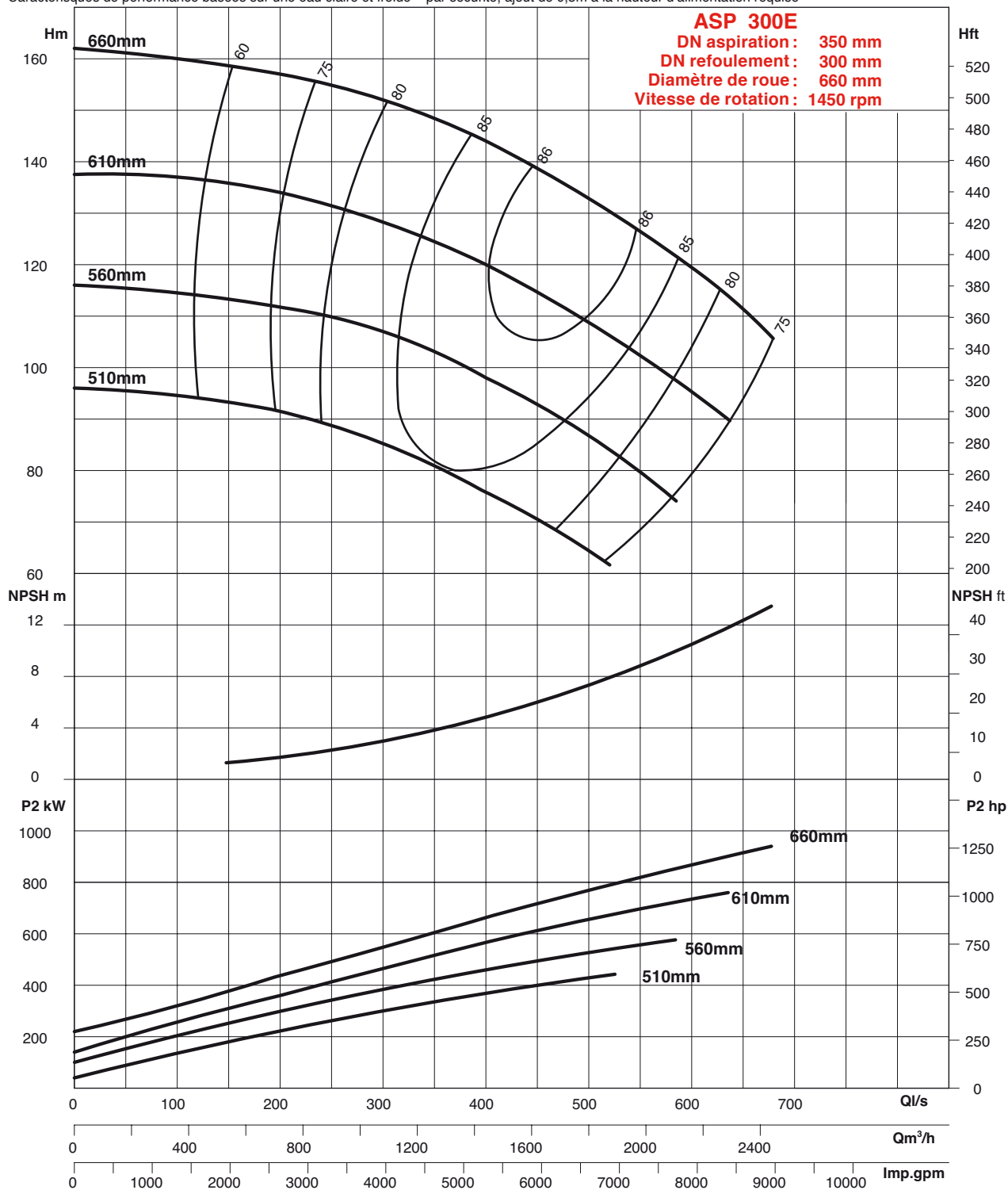
Caractéristiques de performance basées sur une eau claire et froide – par sécurité, ajout de 0,5m à la hauteur d'alimentation requise



PERFORMANCES HYDRAULIQUES

STANDARD 1 ÉTAGE - 50HZ

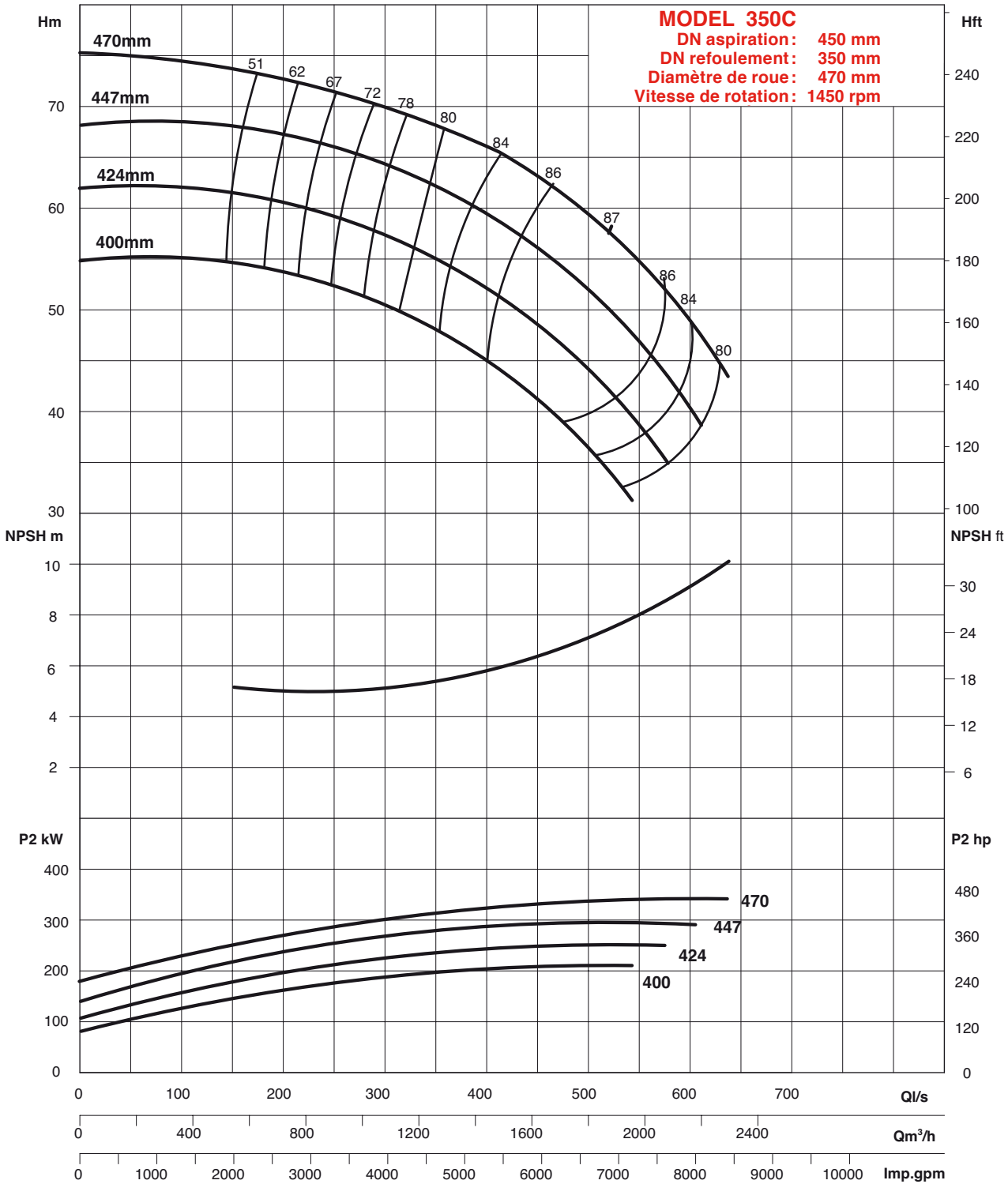
Caractéristiques de performance basées sur une eau claire et froide – par sécurité, ajout de 0,5m à la hauteur d'alimentation requise



PERFORMANCES HYDRAULIQUES

STANDARD 1 ÉTAGE - 50HZ

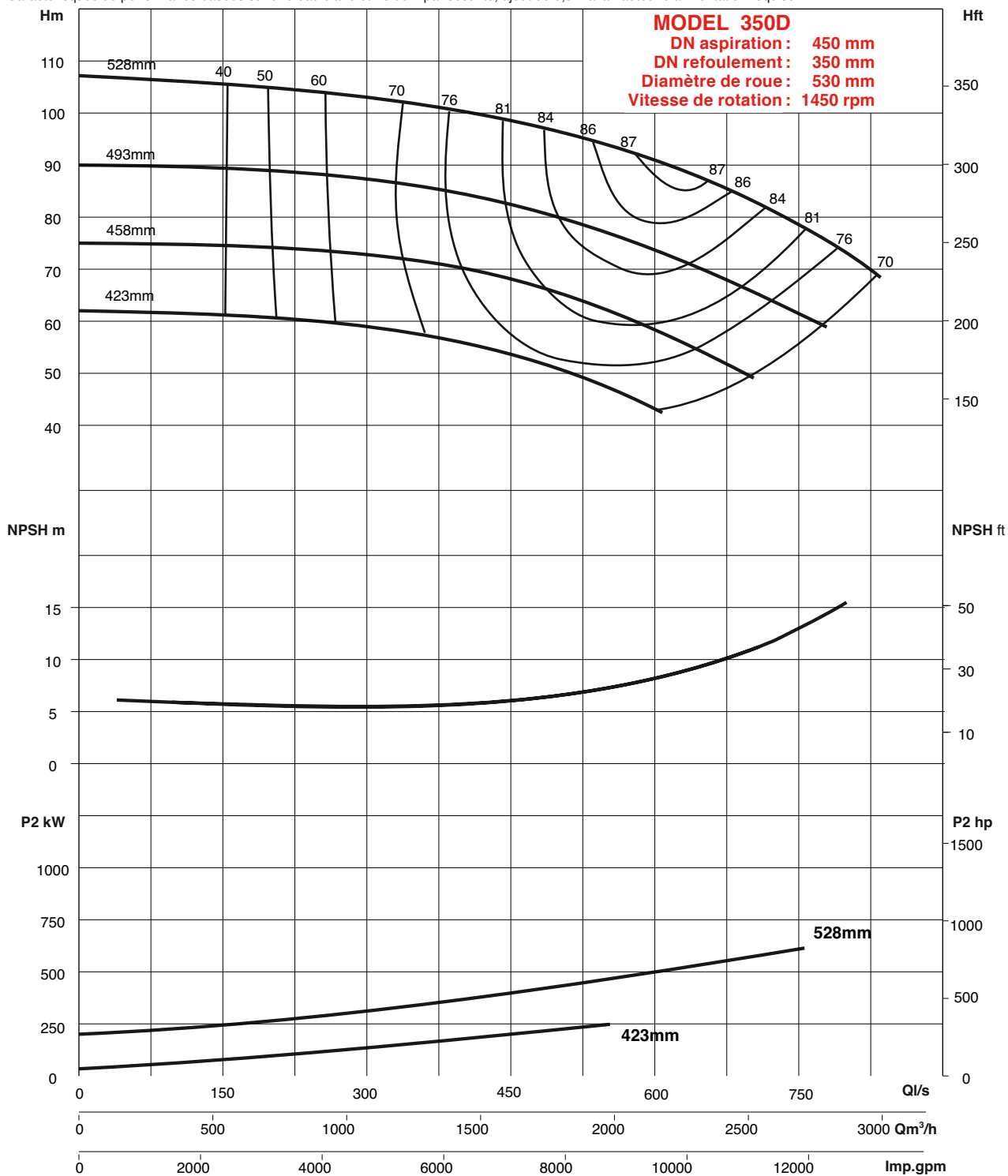
Caractéristiques de performance basées sur une eau claire et froide – par sécurité, ajout de 0,5m à la hauteur d'alimentation requise



PERFORMANCES HYDRAULIQUES

STANDARD 1 ÉTAGE - 50HZ

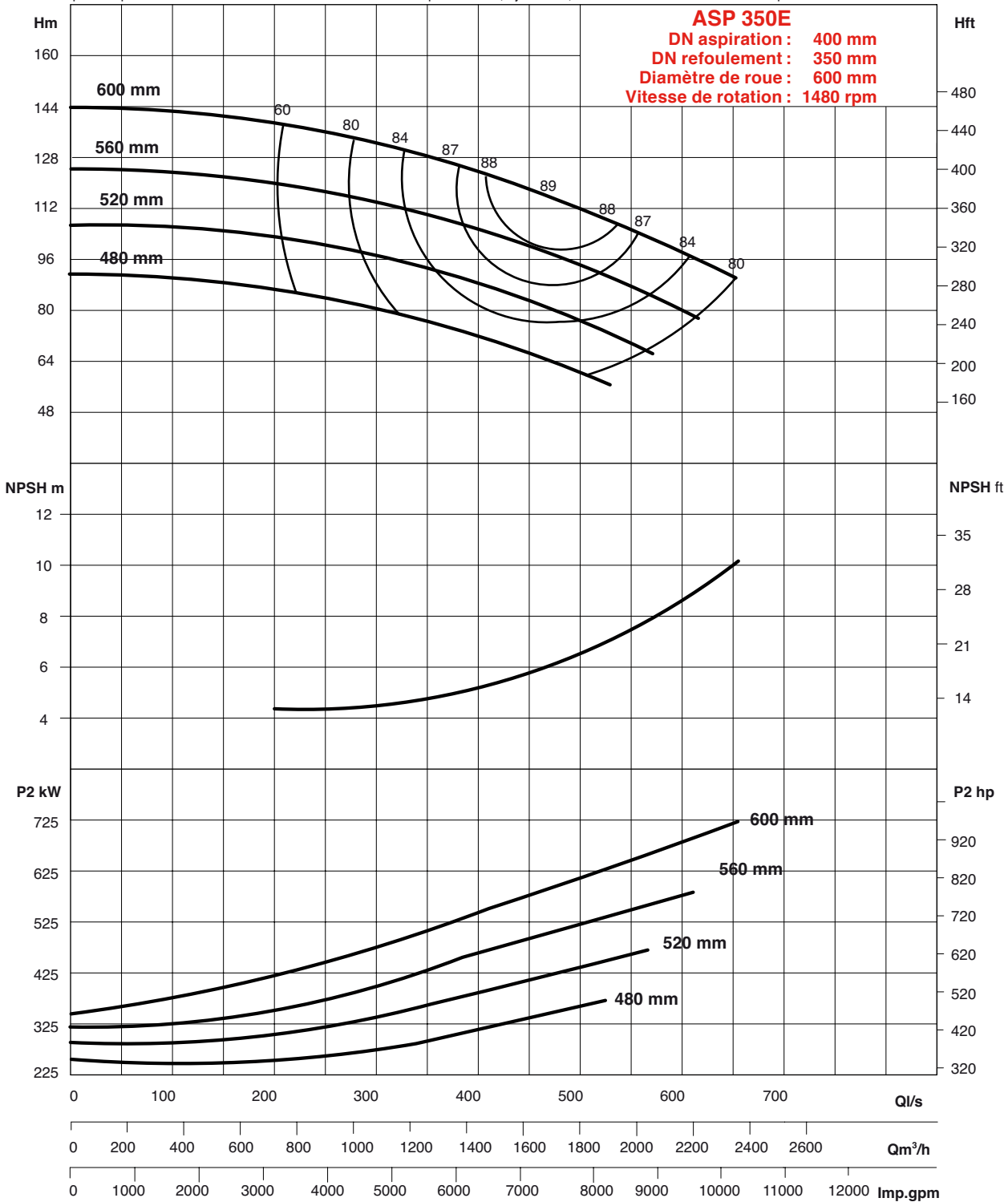
Caractéristiques de performance basées sur une eau claire et froide – par sécurité, ajout de 0,5m à la hauteur d'alimentation requise



PERFORMANCES HYDRAULIQUES

STANDARD 1 ÉTAGE - 50HZ

Caractéristiques de performance basées sur une eau claire et froide – par sécurité, ajout de 0,5m à la hauteur d'alimentation requise



PERFORMANCES HYDRAULIQUES

STANDARD 1 ÉTAGE - 50HZ

Caractéristiques de performance basées sur une eau claire et froide – par sécurité, ajout de 0,5m à la hauteur d'alimentation requise

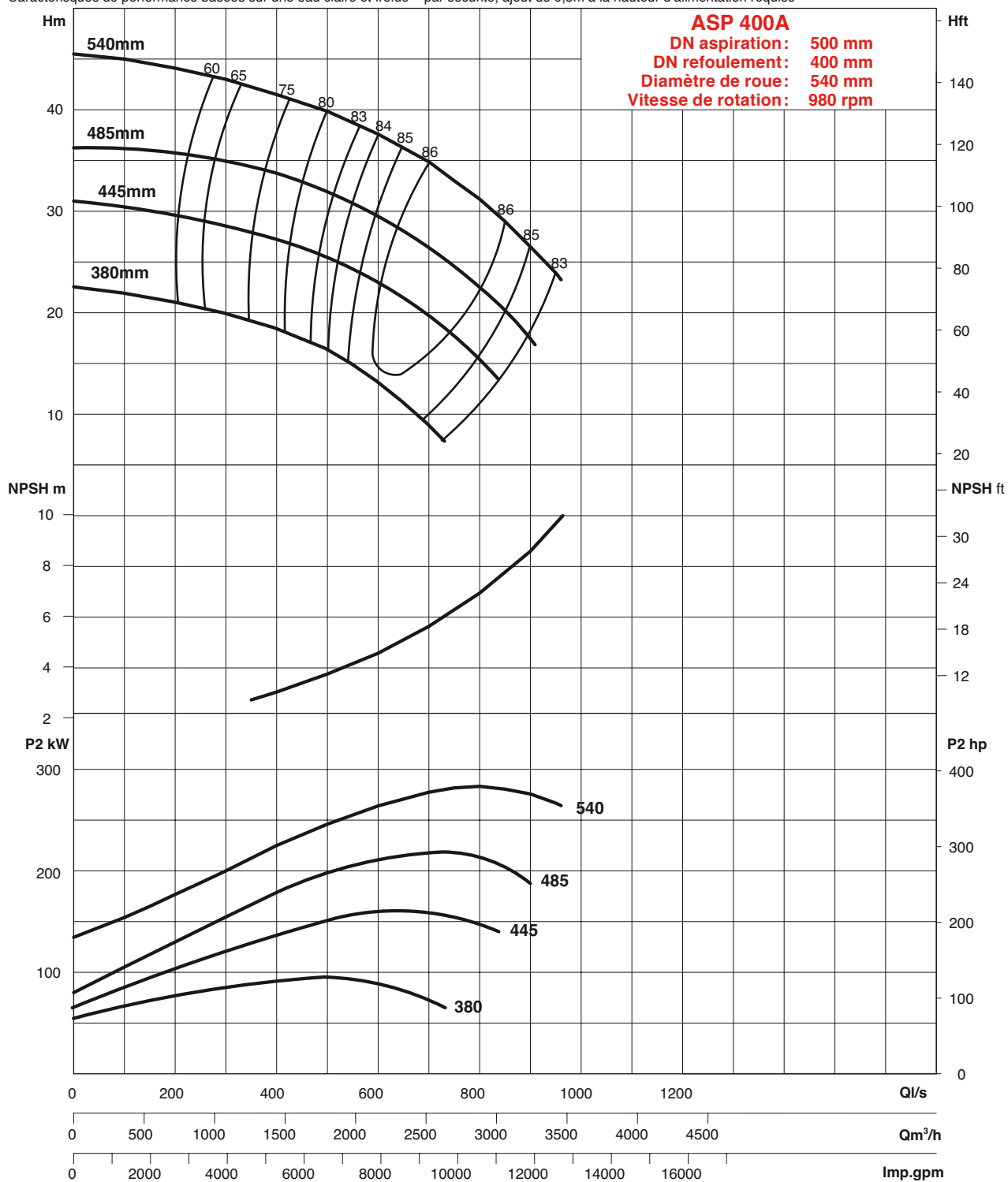


SCHÉMA D'ENCOMBREMENT (arbre nu – 1 étage)

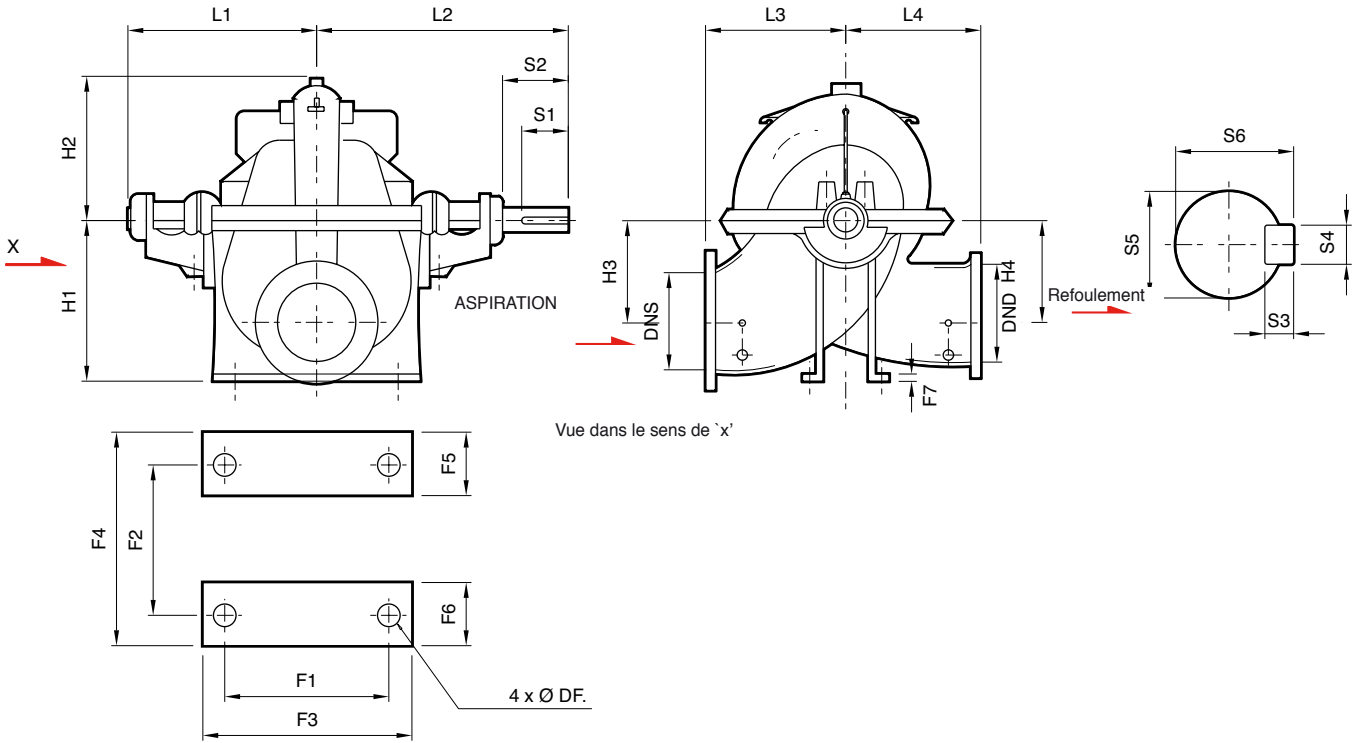


SCHÉMA D'ENCOMBREMENT (arbre nu – 2 étages)

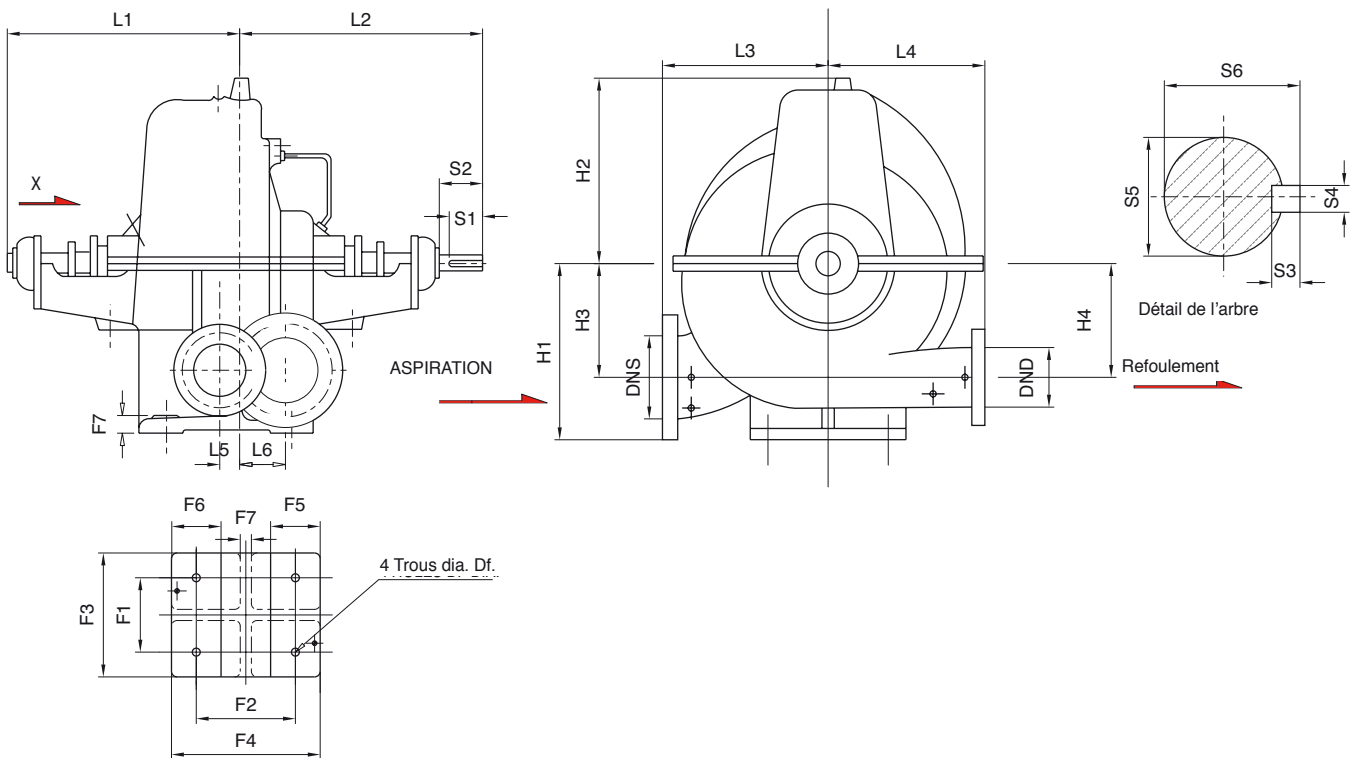


TABLEAU DIMENSIONNEL (arbre nu)

POMPE	BRIDES				POMPE										PATTE DE FIXATION							EXTRÉMITÉ D'ARBRE						Kg	
	DND Asp.	DNS PN	DND Ref.	DND PN	H1	H2	H3	H4	L1	L2	L3	L4	L5	L6	F1	F2	F3	F4	F5	F6	F7	DF	S1	S2	S3	S4	S5		S6
50AT	65	PN16	50	PN16	185	160	90	90	162	263	230	230			180	220	220	305	50	50	0	18	50	101	7	8	24	27	80
50BT	65	PN16	50	PN16	220	146	125	125	162	263	255	255			180	260	220	305	50	50	0	18	50	101	7	8	24	27	100
80AST	100	PN16	80	PN16	203	140	114	114	162	263	235	210			180	260	222	305	62,5	62,5	0	18	50	101	7	8	24	27	90
80BT	100	PN16	80	PN16	310	220	200	200	180	281	300	250			220	285	280	350	82,5	82,5	0	18	50	101	7	8	24	27	125
80CT	100	PN16	80	PN16	270	208	150	150	225	311	300	300			250	250	300	305	60	60	0	18	50	90	8	12	39	43	175
100A	125	PN16	100	PN16	310	215	195	195	372	459,5	270	220			250	285	310	350	82,5	82,5	16	18	80	89,5	7	8	29	32	190
100AST	125	PN16	100	PN16	270	200	135	135	225	311	305	305			250	260	300	305	60	60	0	18	50	90	8	12	39	43	190
100B	125	PN16	100	PN16	330	260	230	230	372	459,5	370	300			285	285	350	350	82,5	82,5	16	18	80	89,5	7	8	29	32	210
100C	125	PN16	100	PN16	345	275	245	245	372	459,5	385	315			315	315	370	410	82,5	82,5	16	18	80	89,5	7	8	29	32	250
125A	150	PN16	125	PN16	330	245	210	210	372	459,5	330	265			280	285	340	350	82,5	82,5	25	18	80	89,5	7	8	29	32	235
125B	150	PN16	125	PN16	330	240	213	213	372	459,5	350	280			285	285	340	350	70	70	25	18	80	89,5	7	8	29	32	270
125C	150	PN16	125	PN16	390	300	270	270	372	459,5	420	305			330	285	400	350	82,5	82,5	16	18	80	89,5	7	8	29	32	275
125D	150	PN16	125	PN16	415	318	295	295	452	552	420	400			360	360	420	425	82,5	82,5	25	22	95	100	8	12	39	42	500
150A	200	PN16	150	PN16	380	255	220	220	372	459,5	350	265			280	285	340	350	82,5	82,5	16	18	80	89,5	7	8	29	32	285
150B	200	PN16	150	PN16	400	290	250	250	452	552	390	320			360	360	420	425	82,5	82,5	20	22	95	100	8	12	39	42	415
150C	200	PN16	150	PN16	410	315	270	270	452	552	410	360			360	360	420	425	82,5	82,5	20	22	95	100	8	12	39	42	450
150D	200	PN16	150	PN25	460	365	320	320	480	605	440	430			400	360	460	425	82,5	82,5	25	26	110	125	10	16	54	58	600
150E	200	PN16	150	PN25	500	390	360	360	480	605	500	400			440	360	500	425	82,5	82,5	25	26	110	125	10	16	54	58	650
200A	200	PN16	200	PN16	410	290	250	250	452	552	400	320			360	360	420	425	82,5	82,5	20	22	95	100	8	12	39	42	370
200B	250	PN16	200	PN16	465	330	285	285	452	552	440	350			440	360	500	425	82,5	82,5	20	22	95	100	8	12	39	42	520
200BS	200	PN16	200	PN16	430	330	270	270	452	552	420	350			360	360	420	425	82,5	82,5	20	22	95	100	8	12	39	42	475
200C	250	PN16	200	PN16	490	340	295	295	480	605	450	365			440	360	500	425	82,5	82,5	25	26	110	125	10	16	54	58	615
200CS	200	PN16	200	PN16	500	345	300	300	480	605	450	400			440	360	500	425	82,5	82,5	30	26	110	125	10	16	54	58	615
200D	250	PN16	200	PN25	550	395	360	360	480	685	520	400			455	500	520	570	100	100	28	28	130	147,5	12	20	69	74	900
200DS	200	PN16	200	PN25	555	385	360	360	480	605	500	400			440	360	500	425	82,5	82,5	30	26	110	125	10	16	54	58	840
200E	250	PN16	200	PN25	615	450	430	430	550	685	580	480			455	500	520	570	100	100	28	28	130	147,5	12	20	69	74	1240
250A	300	PN16	250	PN16	520	340	295	295	480	605	500	365			470	360	530	425	82,5	82,5	25	26	110	125	10	16	54	58	575
250AS	250	PN16	250	PN16	505	323	275	275	452	552	475	380			470	360	530	425	100	100	25	26	95	100	8	12	39	42	630
250B	300	PN16	250	PN16	520	355	320	320	480	605	500	400			440	360	500	425	82,5	82,5	25	26	110	125	10	16	54	58	715
250C	300	PN16	250	PN16	540	375	335	335	480	605	500	400			470	360	530	425	82,5	82,5	25	26	110	125	10	16	54	58	890
250D	300	PN16	250	PN25	555	410	355	355	550	685	584	492			470	500	530	570	100	100	25	28	130	147,5	12	20	69	74	875
250E	300	PN16	250	PN25	650	470	407	407	618	753	640	560			400	620	500	750	175	175	30	28	115	135	14	22	79	85	1600
300A	350	PN16	300	PN16	550	355	305	305	505	630	545	400			470	470	530	535	82,5	82,5	25	26	110	125	10	16	54	58	800
300B	350	PN16	300	PN16	575	375	335	335	480	605	550	365			470	470	530	535	82,5	82,5	25	26	110	125	10	16	54	58	740
300BS	400	PN16	300	PN16	610	385	350	350	530	665	550	350			470	500	530	570	100	100	25	28	110	130	10	16	54	58	900
300C	350	PN16	300	PN16	600	380	345	345	550	685	575	475			455	640	520	720	125	125	28	28	130	147,5	12	20	69	74	1195
300D	350	PN16	300	PN25	700	466	470	470	760	950	750	650			650	600	800	700	150	150	36	30	150	190	14	25	94	99	1800
300DS	350	PN16	300	PN25	635	450	378	378	550	685	630	550			455	640	520	720	125	125	28	28	130	147,5	12	20	69	74	1350
300E	350	PN16	300	PN25	725	465	445	445	656	861	660	610			400	620	530	750	175	175	30	28	120	211	14	25	89	94	1540
350C	400	PN16	350	PN16	660	445	380	380	569	704	650	547			555	550	620	620	100	100	25	28	130	147,5	12	20	69	74	1100
350D	450	PN16	350	PN25	750	548	410	410	760	950	700	560			600	700	700	820	185	185	30	28	150	190	14	25	94	99	2700
350E	400	PN16	350	PN25	750	490	450	450	618	753	710	655			500	500	630	630	175	175	30	28	115	135	14	22	79	85	1600
400A	500	PN16	400	PN16	440	490	428	428	620	770	635	432			930	380	1040	540	125	125	30	32	130	150,5	12	20	69	74	1400
65G	80	PN16	65	PN16	285	248	145	145	347	419	230	200	22,5	60	150	200	250	300	100	100	20	16	70	77	7	8	24	27	245
80G	100	PN16	80	PN16	290	315	180	180	349,5	469	270	250	33	43	250	250	300	300	50	50	20	24	80	90	7	8	29	32	285
100G	125	PN16	100	PN16	335	345	202	202	379	469	318	295	36,5	49	290	290	340	340	50	50	20	24	80	90	7	8	29	32	312
100H	150	PN16	100	PN25	455	740	270	270	508	636	400	360	45	95	330	330	400	400	90	90	32	34	110	134	10	16	54	58	750
125G	150	PN16	125	PN16	335	390	200	200	432	532	350	325	41	78	290	290	340	340	50	50	24	34	95	100	8	12	39	42	475
150G	200	PN16	150	PN25	455	430	280	280	490	615	510	370	41,25	141,25	330	330	400	400	70	70	30	34	110	125	10	16	54	58	820
150H	200	PN16	150	PN40	510	880	345	345	685	850	510	445	52	152	430	880	526	990	160	160	32	34	130	160	12	20	69	73,5	1600
250G	300	PN16	250	PN25	610	675	350	350	765	920,5	600	600	70	250	540	540	700	700	160	160	35	36	170	200	14	22	84	89,5	2000

Pompes à 1 étage

RACCORDEMENTS

Groupe arbre	GD	CG	PG	AC	PM	CDS	CDD
1T	=	3/8"	3/8"	1/4"	3/4"	1/2"	1/2"
2T	=	3/8"	3/8"	3/8"	3/4"	1/2"	1/2"
1	1/2"	3/8"	3/8"	3/8"	3/4"	1/2"	1/2"
2	1/2"	3/8"	3/8"	3/8"	3/4"	3/4"	3/4"
3	1/2"	3/8"	3/8"	3/8"	1"	3/4"	3/4"
4	1/2"	3/8"	3/8"	3/8"	1-1/2"	1"	1"
5	1/2"	3/8"	3/8"	3/8"	1"	1"	1"
6	1"	3/4"	3/4"	3/8"	1-1/4"	1"	1"
7	1"	1/2"	1/2"	3/8"	1"	1"	1"
0S	1/2"	3/8"	3/8"	1/4"	1/2"	1/2"	1/2"
1S	1/2"	3/8"	3/8"	3/8"	1/2"	1/2"	1/2"
2S	1/2"	3/8"	3/8"	3/8"	3/4"	1/2"	1/2"
3S	3/4"	3/8"	3/8"	3/8"	1"	1/2"	1/2"
4S	1/2"	3/8"	3/8"	3/8"	1"	1/2"	1/2"
5S	1"	3/8"	3/8"	3/8"	1"	1"	1"

GD = FOULOIR GARNITURE TRESSE (Gland Drain)

CG = JAUGE MÉLANGE (Compound Gauge)

PG = MANOMÈTRE (Pressure Gauge)

AC = PURGEUR D'AIR (Air Cock)

PM = AMORÇAGE (Priming)

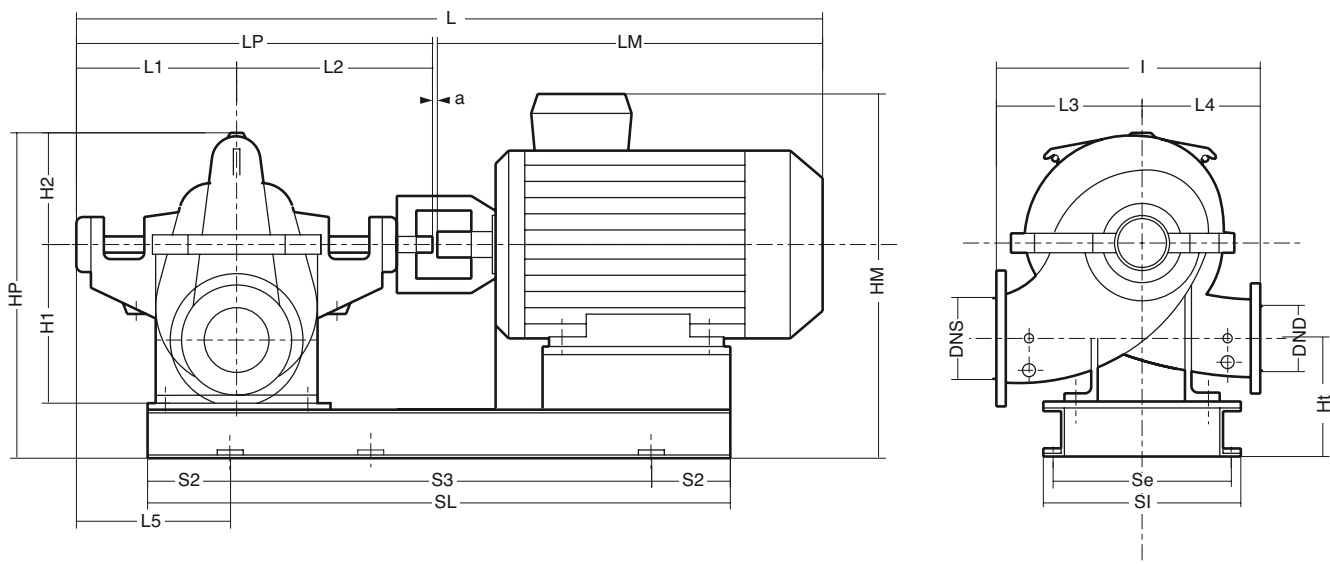
CDS = CONDUITE Corps (aspiration) (Casing Drain (Suction))

CDD = CONDUITE Corps (refoulement) (Casing Drain (Delivery))

Toutes les prises sont à la norme NPT.

SCHÉMA D'ENCOMBREMENT - (Groupe complet - 1 étage)

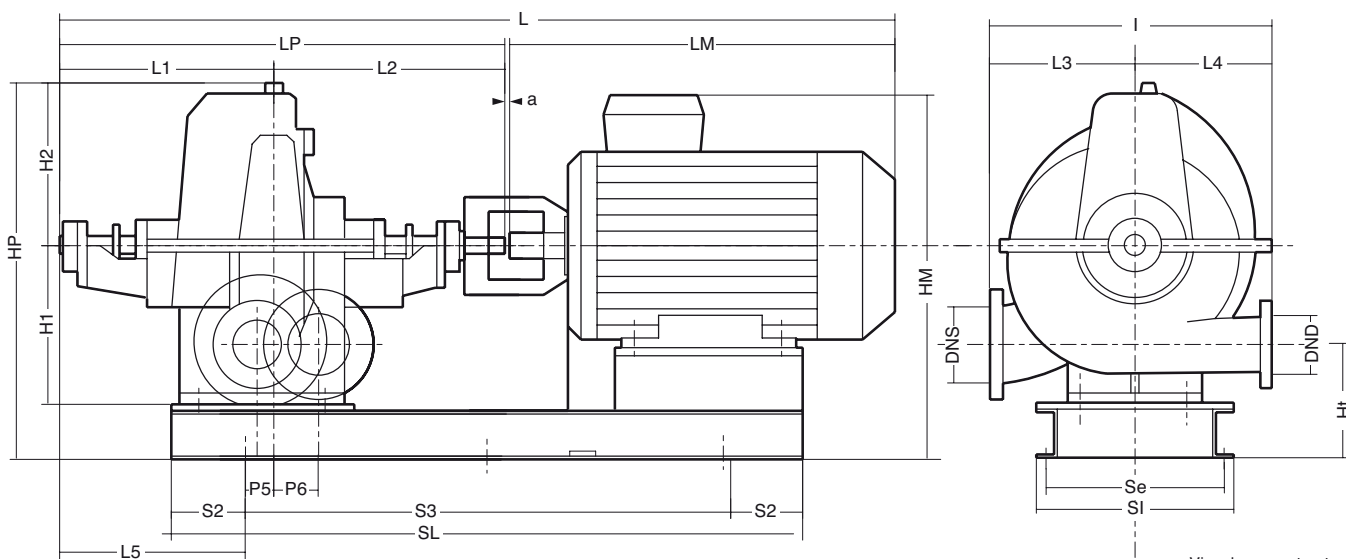
• Pompe à 1 étage



Visuel non contractuel

SCHÉMA D'ENCOMBREMENT - (Groupe complet)

• Pompe à 2 étages



Visuel non contractuel

TABLEAU DIMENSIONNEL (Groupe complet)

Type	P Moteur Kw	Moteur Nbr pôles	Moteur Tension	DNA Aspiration	DNA PN	DND Refoulement	DNR PN	Poids (Complet)	Poids (Pompe)
50AT	1,5	4	230/400V	65	PN16	50	PN16	178	80
50AT	2,2	4	230/400V	65	PN16	50	PN16	183	80
50AT	3	4	230/400V	65	PN16	50	PN16	198	80
50AT	4	4	230/400V	65	PN16	50	PN16	208	80
50BT	4	4	230/400V	65	PN16	50	PN16	230	100
50BT	5,5	4	400V	65	PN16	50	PN16	234	100
50BT	7,5	4	400V	65	PN16	50	PN16	245	100
50BT	9	4	400V	65	PN16	50	PN16	235	100
50BT	11	4	400V	65	PN16	50	PN16	311	100
65G	1,1	4	230/400V	80	PN16	65	PN16	313	245
65G	1,5	4	230/400V	80	PN16	65	PN16	333	245
65G	2,2	4	230/400V	80	PN16	65	PN16	361	245
65G	3	4	230/400V	80	PN16	65	PN16	375	245
65G	4	4	230/400V	80	PN16	65	PN16	368	245
80AST	2,2	4	230/400V	100	PN16	80	PN16	196	90
80AST	3	4	230/400V	100	PN16	80	PN16	211	90
80AST	4	4	230/400V	100	PN16	80	PN16	221	90
80AST	5,5	4	400V	100	PN16	80	PN16	238	90
80AST	7,5	4	400V	100	PN16	80	PN16	250	90
80BT	5,5	4	400V	100	PN16	80	PN16	323	125
80BT	7,5	4	400V	100	PN16	80	PN16	339	125
80BT	9	4	400V	100	PN16	80	PN16	329	125
80BT	11	4	400V	100	PN16	80	PN16	371	125
80BT	15	4	400V	100	PN16	80	PN16	392	125
80BT	18,5	4	400V	100	PN16	80	PN16	425	125
80CT	9	4	400V	100	PN16	80	PN16	339	175
80CT	11	4	400V	100	PN16	80	PN16	386	175
80CT	15	4	400V	100	PN16	80	PN16	440	175
80CT	18,5	4	400V	100	PN16	80	PN16	471	175
80G	9	4	400V	100	PN16	80	PN16	454	285
80G	11	4	400V	100	PN16	80	PN16	533	285
80G	15	4	400V	100	PN16	80	PN16	583	285
80G	18,5	4	400V	100	PN16	80	PN16	615	285
80G	22	4	400V	100	PN16	80	PN16	633	285
80G	30	4	400V	100	PN16	80	PN16	697	285
100A	7,5	4	400V	125	PN16	100	PN16	405	190
100A	9	4	400V	125	PN16	100	PN16	394	190
100A	11	4	400V	125	PN16	100	PN16	467	190
100A	15	4	400V	125	PN16	100	PN16	487	190
100A	18,5	4	400V	125	PN16	100	PN16	521	190
100AST	7,5	4	400V	125	PN16	100	PN16	364	190
100AST	9	4	400V	125	PN16	100	PN16	354	190
100AST	11	4	400V	125	PN16	100	PN16	402	190
100AST	15	4	400V	125	PN16	100	PN16	455	190
100AST	18,5	4	400V	125	PN16	100	PN16	486	190
100B	15	4	400V	125	PN16	100	PN16	512	210
100B	18,5	4	400V	125	PN16	100	PN16	541	210
100B	22	4	400V	125	PN16	100	PN16	559	210

TABLEAU DIMENSIONNEL (Groupe complet)

Type	H1	H2	HM	HP	Ht	a	f	l	L	L1	L2	L3	L4	L5	LP	LM	P5	P6	S2	S3	SL	Se	SI	N x d
50AT	185	160	439	448	198	4	53	460	746	162	263	230	230	212	425	317			185	660	1030	400	450	4 x 24
50AT	185	160	448	448	198	4	53	460	781	162	263	230	230	212	425	352			185	660	1030	400	450	4 x 24
50AT	185	160	448	448	198	4	53	460	781	162	263	230	230	212	425	352			185	660	1030	400	450	4 x 24
50AT	185	160	456	448	198	4	53	460	825	162	263	230	230	212	425	396			185	660	1030	400	450	4 x 24
50BT	220	146	491	469	198	4	53	510	825	162	263	255	255	212	425	396			185	660	1030	400	450	4 x 24
50BT	220	146	502	469	198	4	53	510	905	162	263	255	255	212	425	476			185	660	1030	400	450	4 x 24
50BT	220	146	502	469	198	4	53	510	905	162	263	255	255	212	425	476			185	660	1030	400	450	4 x 24
50BT	220	146	502	469	198	4	53	510	905	162	263	255	255	212	425	476			185	660	1030	400	450	4 x 24
50BT	220	146	523	469	198	4	53	510	1015	162	263	255	255	212	425	586			185	660	1030	400	450	4 x 24
65G	285	248	519	616	223	4	43	430	1087	347	419	230	200	362	766	317	22,5	60	165	600	930	350	390	4 x 19
65G	285	248	519	616	223	4	43	430	1087	347	419	230	200	362	766	317	22,5	60	165	600	930	350	390	4 x 19
65G	285	248	528	616	223	4	43	430	1122	347	419	230	200	362	766	352	22,5	60	165	600	930	350	390	4 x 19
65G	285	248	528	616	223	4	43	430	1122	347	419	230	200	362	766	352	22,5	60	165	600	930	350	390	4 x 19
65G	285	248	536	616	223	4	43	430	1166	347	419	230	200	362	766	396	22,5	60	165	600	930	350	390	4 x 19
80AST	203	140	466	446	192	4	53	445	781	162	263	235	210	211	425	352			185	660	1030	400	450	4 x 24
80AST	203	140	466	446	192	4	53	445	781	162	263	235	210	211	425	352			185	660	1030	400	450	4 x 24
80AST	203	140	474	446	192	4	53	445	825	162	263	235	210	211	425	396			185	660	1030	400	450	4 x 24
80AST	203	140	485	446	192	4	53	445	905	162	263	235	210	211	425	476			185	660	1030	400	450	4 x 24
80AST	203	140	485	446	192	4	53	445	905	162	263	235	210	211	425	476			185	660	1030	400	450	4 x 24
80BT	310	220	592	633	213	4	53	550	941	180	281	300	250	220	461	476			205	740	1150	440	490	4 x 24
80BT	310	220	592	633	213	4	53	550	941	180	281	300	250	220	461	476			205	740	1150	440	490	4 x 24
80BT	310	220	592	633	213	4	53	550	941	180	281	300	250	220	461	476			205	740	1150	440	490	4 x 24
80BT	310	220	613	633	213	4	53	550	1051	180	281	300	250	220	461	586			205	740	1150	440	490	4 x 24
80BT	310	220	613	633	213	4	53	550	1051	180	281	300	250	220	461	586			205	740	1150	440	490	4 x 24
80BT	310	220	620	633	213	4	53	550	1094	180	281	300	250	220	461	629			205	740	1150	440	490	4 x 24
80CT	270	208	552	581	223	4	53	600	1016	225	311	300	300	235	536	476			185	660	1030	400	450	4 x 24
80CT	270	208	573	581	223	4	53	600	1126	225	311	300	300	235	536	586			185	660	1030	400	450	4 x 24
80CT	270	208	573	581	223	4	53	600	1126	225	311	300	300	255	536	586			205	740	1150	440	490	4 x 24
80CT	270	208	580	581	223	4	53	600	1169	225	311	300	300	255	536	629			205	740	1150	440	490	4 x 24
80G	290	315	572	708	213	4	53	520	1299	350	469	270	250	360	819	476	33	43	185	660	1030	400	450	4 x 24
80G	290	315	593	708	213	4	53	520	1409	350	469	270	250	380	819	586	33	43	205	740	1150	440	490	4 x 24
80G	290	315	593	708	213	4	53	520	1409	350	469	270	250	395	819	586	33	43	225	840	1290	490	540	4 x 24
80G	290	315	600	708	213	4	53	520	1452	350	469	270	250	395	819	629	33	43	225	840	1290	490	540	4 x 24
80G	290	315	600	708	213	4	53	520	1452	350	469	270	250	395	819	629	33	43	225	840	1290	490	540	4 x 24
80G	290	315	628	708	213	4	53	520	1488	350	469	270	250	395	819	665	33	43	225	840	1290	490	540	4 x 24
100A	310	215	592	628	218	4	53	490	1311,5	372	459,5	270	220	397	831,5	476			205	740	1150	440	490	4 x 24
100A	310	215	592	628	218	4	53	490	1311,5	372	459,5	270	220	397	831,5	476			205	740	1150	440	490	4 x 24
100A	310	215	613	628	218	4	53	490	1421,5	372	459,5	270	220	412	831,5	586			225	840	1290	490	540	4 x 24
100A	310	215	613	628	218	4	53	490	1421,5	372	459,5	270	220	412	831,5	586			225	840	1290	490	540	4 x 24
100A	310	215	620	628	218	4	53	490	1464,5	372	459,5	270	220	412	831,5	629			225	840	1290	490	540	4 x 24
100AST	270	200	552	573	238	4	53	610	1016	225	311	305	305	235	536	476			185	660	1030	400	450	4 x 24
100AST	270	200	552	573	238	4	53	610	1016	225	311	305	305	235	536	476			185	660	1030	400	450	4 x 24
100AST	270	200	573	573	238	4	53	610	1126	225	311	305	305	235	536	586			185	660	1030	400	450	4 x 24
100AST	270	200	573	573	238	4	53	610	1126	225	311	305	305	255	536	586			205	740	1150	440	490	4 x 24
100AST	270	200	580	573	238	4	53	610	1169	225	311	305	305	255	536	629			205	740	1150	440	490	4 x 24
100B	330	260	633	693	203	4	53	670	1421,5	372	459,5	370	300	392	831,5	586			225	840	1290	490	540	4 x 24
100B	330	260	640	693	203	4	53	670	1464,5	372	459,5	370	300	392	831,5	629			225	840	1290	490	540	4 x 24
100B	330	260	640	693	203	4	53	670	1464,5	372	459,5	370	300	392	831,5	629			225	840	1290	490	540	4 x 24

TABLEAU DIMENSIONNEL (Groupe complet)

Type	P Moteur Kw	Moteur Nbr pôles	Moteur Tension	DNA Aspiration	DNA PN	DND Refoulement	DNR PN	Poids (Complet)	Poids (Pompe)
100B	30	4	400V	125	PN16	100	PN16	673	210
100C	18,5	4	400V	125	PN16	100	PN16	587	250
100C	22	4	400V	125	PN16	100	PN16	650	250
100C	30	4	400V	125	PN16	100	PN16	719	250
100C	37	4	400V	125	PN16	100	PN16	748	250
100C	45	4	400V	125	PN16	100	PN16	782	250
100G	18,5	4	400V	125	PN16	100	PN16	646	312
100G	22	4	400V	125	PN16	100	PN16	665	312
100G	30	4	400V	125	PN16	100	PN16	778	312
100G	37	4	400V	125	PN16	100	PN16	814	312
100G	45	4	400V	125	PN16	100	PN16	847	312
100G	55	4	400V	125	PN16	100	PN16	947	312
100H	45	4	400V	150	PN16	100	PN25	1344	750
100H	55	4	400V	150	PN16	100	PN25	1494	750
100H	75	4	400V	150	PN16	100	PN25	1656	750
100H	90	4	400V	150	PN16	100	PN25	1756	750
100H	110	4	400V	150	PN16	100	PN25	2070	750
125A	15	4	400V	150	PN16	125	PN16	537	235
125A	18,5	4	400V	150	PN16	125	PN16	567	235
125A	22	4	400V	150	PN16	125	PN16	585	235
125A	30	4	400V	150	PN16	125	PN16	698	235
125B	15	4	400V	150	PN16	125	PN16	572	270
125B	18,5	4	400V	150	PN16	125	PN16	602	270
125B	22	4	400V	150	PN16	125	PN16	620	270
125B	30	4	400V	150	PN16	125	PN16	734	270
125C	30	4	400V	150	PN16	125	PN16	750	275
125C	37	4	400V	150	PN16	125	PN16	784	275
125C	45	4	400V	150	PN16	125	PN16	817	275
125C	55	4	400V	150	PN16	125	PN16	920	275
125C	75	4	400V	150	PN16	125	PN16	1170	275
125D	37	4	400V	150	PN16	125	PN16	1057	500
125D	45	4	400V	150	PN16	125	PN16	1091	500
125D	55	4	400V	150	PN16	125	PN16	1147	500
125D	75	4	400V	150	PN16	125	PN16	1404	500
125D	90	4	400V	150	PN16	125	PN16	1504	500
125D	110	4	400V	150	PN16	125	PN16	1793	500
125G	30	4	400V	150	PN16	125	PN16	943	475
125G	37	4	400V	150	PN16	125	PN16	979	475
125G	45	4	400V	150	PN16	125	PN16	1012	475
125G	55	4	400V	150	PN16	125	PN16	1111	475
125G	75	4	400V	150	PN16	125	PN16	1357	475
150A	15	4	400V	200	PN16	150	PN16	595	285
150A	18,5	4	400V	200	PN16	150	PN16	626	285
150A	22	4	400V	200	PN16	150	PN16	644	285
150A	30	4	400V	200	PN16	150	PN16	757	285
150A	37	4	400V	200	PN16	150	PN16	789	285
150B	30	4	400V	200	PN16	150	PN16	889	415
150B	37	4	400V	200	PN16	150	PN16	963	415

TABLEAU DIMENSIONNEL (Groupe complet)

Type	H1	H2	HM	HP	Ht	a	f	l	L	L1	L2	L3	L4	L5	LP	LM	P5	P6	S2	S3	SL	Se	SI	N x d
100B	330	260	668	693	203	4	53	670	1500,5	372	459,5	370	300	417	831,5	665			250	940	1440	550	610	4 x 29
100C	345	275	655	723	203	4	53	700	1464,5	372	459,5	385	315	382	831,5	629			225	840	1290	490	540	4 x 24
100C	345	275	655	723	203	4	53	700	1464,5	372	459,5	385	315	407	831,5	629			250	940	1440	550	610	4 x 29
100C	345	275	683	723	203	4	53	700	1500,5	372	459,5	385	315	407	831,5	665			250	940	1440	550	610	4 x 29
100C	345	275	708	723	203	4	53	700	1600,5	372	459,5	385	315	407	831,5	765			250	940	1440	550	610	4 x 29
100C	345	275	708	723	203	4	53	700	1600,5	372	459,5	385	315	407	831,5	765			250	940	1440	550	610	4 x 29
100G	335	345	645	783	236	4	53	613	1481	379	469	318	295	404	848	629	36,5	49	225	840	1290	490	540	4 x 24
100G	335	345	645	783	236	4	53	613	1481	379	469	318	295	404	848	629	36,5	49	225	840	1290	490	540	4 x 24
100G	335	345	673	783	236	4	53	613	1517	379	469	318	295	429	848	665	36,5	49	250	940	1440	550	610	4 x 29
100G	335	345	698	783	236	4	53	613	1617	379	469	318	295	429	848	765	36,5	49	250	940	1440	550	610	4 x 29
100G	335	345	698	783	236	4	53	613	1617	379	469	318	295	429	848	765	36,5	49	250	940	1440	550	610	4 x 29
100G	335	345	718	803	256	6	63	613	1638	379	469	318	295	469	848	784	36,5	49	290	1060	1640	600	660	4 x 29
100H	455	740	838	1318	308	4	63	760	1913	508	636	400	360	568	1144	765	45	95	290	1060	1640	600	660	4 x 29
100H	455	740	838	1318	308	6	63	760	1934	508	636	400	360	598	1144	784	45	95	320	1200	1840	670	730	4 x 29
100H	455	740	978	1318	308	6	63	760	2110	508	636	400	360	598	1144	960	45	95	320	1200	1840	670	730	4 x 29
100H	455	740	978	1318	308	6	63	760	2110	508	636	400	360	598	1144	960	45	95	320	1200	1840	670	730	4 x 29
100H	455	740	1113	1318	308	6	63	760	2360	508	636	400	360	648	1144	1210	45	95	370	1400	2140	790	860	4 x 29
125A	330	245	633	678	223	4	53	595	1421,5	372	459,5	330	265	397	831,5	586			225	840	1290	490	540	4 x 24
125A	330	245	640	678	223	4	53	595	1464,5	372	459,5	330	265	397	831,5	629			225	840	1290	490	540	4 x 24
125A	330	245	640	678	223	4	53	595	1464,5	372	459,5	330	265	397	831,5	629			225	840	1290	490	540	4 x 24
125A	330	245	668	678	223	4	53	595	1500,5	372	459,5	330	265	422	831,5	665			250	940	1440	550	610	4 x 29
125B	330	240	633	673	220	4	53	630	1421,5	372	459,5	350	280	397	831,5	586			225	840	1290	490	540	4 x 24
125B	330	240	640	673	220	4	53	630	1464,5	372	459,5	350	280	397	831,5	629			225	840	1290	490	540	4 x 24
125B	330	240	640	673	220	4	53	630	1464,5	372	459,5	350	280	397	831,5	629			225	840	1290	490	540	4 x 24
125B	330	240	668	673	220	4	53	630	1500,5	372	459,5	350	280	422	831,5	665			250	940	1440	550	610	4 x 29
125C	390	300	728	793	223	4	53	725	1500,5	372	459,5	420	305	392	831,5	665			250	940	1440	550	610	4 x 29
125C	390	300	753	793	223	4	53	725	1600,5	372	459,5	420	305	392	831,5	765			250	940	1440	550	610	4 x 29
125C	390	300	753	793	223	4	53	725	1600,5	372	459,5	420	305	392	831,5	765			250	940	1440	550	610	4 x 29
125C	390	300	773	813	243	6	63	725	1621,5	372	459,5	420	305	432	831,5	784			290	1060	1640	600	660	4 x 29
125C	390	300	913	813	243	6	63	725	1797,5	372	459,5	420	305	462	831,5	960			320	1200	1840	670	730	4 x 29
125D	415	318	798	856	243	4	63	820	1773	452	552	420	400	502	1004	765			290	1060	1640	600	660	4 x 29
125D	415	318	798	856	243	4	63	820	1773	452	552	420	400	502	1004	765			290	1060	1640	600	660	4 x 29
125D	415	318	798	856	243	6	63	820	1794	452	552	420	400	502	1004	784			290	1060	1640	600	660	4 x 29
125D	415	318	938	856	243	6	63	820	1970	452	552	420	400	532	1004	960			320	1200	1840	670	730	4 x 29
125D	415	318	938	856	243	6	63	820	1970	452	552	420	400	532	1004	960			320	1200	1840	670	730	4 x 29
125D	415	318	1073	856	243	6	63	820	2220	452	552	420	400	582	1004	1210			370	1400	2140	790	860	4 x 29
125G	335	390	673	828	238	4	53	675	1633	432	532	350	325	482	964	665	41	78	250	940	1440	550	610	4 x 29
125G	335	390	698	828	238	4	53	675	1733	432	532	350	325	482	964	765	41	78	250	940	1440	550	610	4 x 29
125G	335	390	698	828	238	4	53	675	1733	432	532	350	325	482	964	765	41	78	250	940	1440	550	610	4 x 29
125G	335	390	718	848	258	6	63	675	1754	432	532	350	325	522	964	784	41	78	290	1060	1640	600	660	4 x 29
125G	335	390	858	848	258	6	63	675	1930	432	532	350	325	552	964	960	41	78	320	1200	1840	670	730	4 x 29
150A	380	255	683	738	263	4	53	615	1421,5	372	459,5	350	265	397	831,5	586			225	840	1290	490	540	4 x 24
150A	380	255	690	738	263	4	53	615	1464,5	372	459,5	350	265	397	831,5	629			225	840	1290	490	540	4 x 24
150A	380	255	690	738	263	4	53	615	1464,5	372	459,5	350	265	397	831,5	629			225	840	1290	490	540	4 x 24
150A	380	255	718	738	263	4	53	615	1500,5	372	459,5	350	265	422	831,5	665			250	940	1440	550	610	4 x 29
150A	380	255	743	738	263	4	53	615	1600,5	372	459,5	350	265	422	831,5	765			250	940	1440	550	610	4 x 29
150B	400	290	738	793	253	4	53	710	1673	452	552	390	320	462	1004	665			250	940	1440	550	610	4 x 29
150B	400	290	783	813	273	4	63	710	1773	452	552	390	320	502	1004	765			290	1060	1640	600	660	4 x 29

TABLEAU DIMENSIONNEL (Groupe complet)

Type	P Moteur Kw	Moteur Nbr pôles	Moteur Tension	DNA Aspiration	DNA PN	DND Refoulement	DNR PN	Poids (Complet)	Poids (Pompe)
150B	45	4	400V	200	PN16	150	PN16	997	415
150B	55	4	400V	200	PN16	150	PN16	1051	415
150B	75	4	400V	200	PN16	150	PN16	1306	415
150B	90	4	400V	200	PN16	150	PN16	1406	415
150C	55	4	400V	200	PN16	150	PN16	1092	450
150C	75	4	400V	200	PN16	150	PN16	1349	450
150C	90	4	400V	200	PN16	150	PN16	1449	450
150C	110	4	400V	200	PN16	150	PN16	1742	450
150D	90	4	400V	200	PN16	150	PN25	1609	600
150D	110	4	400V	200	PN16	150	PN25	1923	600
150D	132	4	400V	200	PN16	150	PN25	2060	600
150D	160	4	400V	200	PN16	150	PN25	2016	600
150D	185	4	400V	200	PN16	150	PN25	2000	600
150D	200	4	400V	200	PN16	150	PN25	2269	600
150E	90	4	400V	200	PN16	150	PN25	1663	650
150E	110	4	400V	200	PN16	150	PN25	1978	650
150E	132	4	400V	200	PN16	150	PN25	2115	650
150E	160	4	400V	200	PN16	150	PN25	2070	650
150E	185	4	400V	200	PN16	150	PN25	2055	650
150E	200	4	400V	200	PN16	150	PN25	2338	650
150G	75	4	400V	200	PN16	150	PN25	1727	820
150G	90	4	400V	200	PN16	150	PN25	1827	820
150G	110	4	400V	200	PN16	150	PN25	2140	820
150G	132	4	400V	200	PN16	150	PN25	2278	820
150G	160	4	400V	200	PN16	150	PN25	2233	820
150H	200	4	400V	200	PN16	150	PN40	3287	1600
150H	250	4	400V	200	PN16	150	PN40	3691	1600
150H	315	4	400V	200	PN16	150	PN40	3888	1600
150H	355	4	400V	200	PN16	150	PN40	3928	1600
150H	400	4	400V	200	PN16	150	PN40	3953	1600
150H	450	4	400V	200	PN16	150	PN40	4507	1600
150H	500	4	400V	200	PN16	150	PN40	4619	1600
200A	22	4	400V	200	PN16	200	PN16	782	370
200A	30	4	400V	200	PN16	200	PN16	848	370
200A	37	4	400V	200	PN16	200	PN16	923	370
200A	45	4	400V	200	PN16	200	PN16	956	370
200B	45	4	400V	250	PN16	200	PN16	1111	520
200B	55	4	400V	250	PN16	200	PN16	1177	520
200B	75	4	400V	250	PN16	200	PN16	1433	520
200B	90	4	400V	250	PN16	200	PN16	1533	520
200B	110	4	400V	250	PN16	200	PN16	1820	520
200BS	37	4	400V	200	PN16	200	PN16	1030	475
200BS	45	4	400V	200	PN16	200	PN16	1063	475
200BS	55	4	400V	200	PN16	200	PN16	1122	475
200BS	75	4	400V	200	PN16	200	PN16	1370	475
200BS	90	4	400V	200	PN16	200	PN16	1470	475
200BS	110	4	400V	200	PN16	200	PN16	1771	475
200C	90	4	400V	250	PN16	200	PN16	1632	615

TABLEAU DIMENSIONNEL (Groupe complet)

Type	H1	H2	HM	HP	Ht	a	f	l	L	L1	L2	L3	L4	L5	LP	LM	P5	P6	S2	S3	SL	Se	SI	N x d
150B	400	290	783	813	273	4	63	710	1773	452	552	390	320	502	1004	765			290	1060	1640	600	660	4 x 29
150B	400	290	783	813	273	6	63	710	1794	452	552	390	320	502	1004	784			290	1060	1640	600	660	4 x 29
150B	400	290	923	813	273	6	63	710	1970	452	552	390	320	532	1004	960			320	1200	1840	670	730	4 x 29
150B	400	290	923	813	273	6	63	710	1970	452	552	390	320	532	1004	960			320	1200	1840	670	730	4 x 29
150C	410	315	793	848	263	6	63	770	1794	452	552	410	360	502	1004	784			290	1060	1640	600	660	4 x 29
150C	410	315	933	848	263	6	63	770	1970	452	552	410	360	532	1004	960			320	1200	1840	670	730	4 x 29
150C	410	315	933	848	263	6	63	770	1970	452	552	410	360	532	1004	960			320	1200	1840	670	730	4 x 29
150C	410	315	1068	848	263	6	63	770	2220	452	552	410	360	582	1004	1210			370	1400	2140	790	860	4 x 29
150D	460	365	983	948	263	6	63	870	2051	480	605	440	430	540	1085	960			320	1200	1840	670	730	4 x 29
150D	460	365	1118	948	263	6	63	870	2301	480	605	440	430	590	1085	1210			370	1400	2140	790	860	4 x 29
150D	460	365	1118	948	263	6	63	870	2411	480	605	440	430	590	1085	1320			370	1400	2140	790	860	4 x 29
150D	460	365	1075	948	263	6	63	870	2247	480	605	440	430	540	1085	1156			320	1200	1840	670	730	4 x 29
150D	460	365	1075	948	263	6	63	870	2247	480	605	440	430	540	1085	1156			320	1200	1840	670	730	4 x 29
150D	460	365	1173	948	263	8	63	870	2663	480	605	440	430	590	1085	1570			370	1400	2140	790	860	4 x 29
150E	500	390	1023	1013	263	6	63	900	2051	480	605	500	400	520	1085	960			320	1200	1840	670	730	4 x 29
150E	500	390	1158	1013	263	6	63	900	2301	480	605	500	400	570	1085	1210			370	1400	2140	790	860	4 x 29
150E	500	390	1158	1013	263	6	63	900	2411	480	605	500	400	570	1085	1320			370	1400	2140	790	860	4 x 29
150E	500	390	1115	1013	263	6	63	900	2247	480	605	500	400	520	1085	1156			320	1200	1840	670	730	4 x 29
150E	500	390	1115	1013	263	6	63	900	2247	480	605	500	400	520	1085	1156			320	1200	1840	670	730	4 x 29
150E	500	390	1213	1013	263	8	63	900	2663	480	605	500	400	570	1085	1570			370	1400	2140	790	860	4 x 29
150G	455	430	978	1008	298	6	63	880	2071	490	615	510	370	580	1105	960	41	141	320	1200	1840	670	730	4 x 29
150G	455	430	978	1008	298	6	63	880	2071	490	615	510	370	580	1105	960	41	141	320	1200	1840	670	730	4 x 29
150G	455	430	1113	1008	298	6	63	880	2321	490	615	510	370	630	1105	1210	41	141	370	1400	2140	790	860	4 x 29
150G	455	430	1113	1008	298	6	63	880	2431	490	615	510	370	630	1105	1320	41	141	370	1400	2140	790	860	4 x 29
150G	455	430	1070	1008	298	6	63	880	2267	490	615	510	370	580	1105	1156	41	141	320	1200	1840	670	730	4 x 29
150H	510	880	1330	1620	395	8	30	955	3113	685	850	510	445	627	1535	1570	52	152	280	1120	2800	690	750	6 x 28
150H	510	880	1420	1620	395	8	30	955	3009	685	850	510	445	627	1535	1466	52	152	280	1120	2800	790	850	6 x 28
150H	510	880	1420	1620	395	8	30	955	3009	685	850	510	445	627	1535	1466	52	152	280	1120	2800	790	850	6 x 28
150H	510	880	1320	1620	395	8	30	955	3152	685	850	510	445	627	1535	1609	52	152	280	1120	2800	790	850	6 x 28
150H	510	880	1300	1620	395	8	30	955	3378	685	850	510	445	627	1535	1835	52	152	280	1120	2800	690	750	6 x 28
150H	510	880	1399	1690	465	8	35	955	3623	685	850	510	445	587	1535	2080	52	152	250	900	3200	800	870	8 x 30
150H	510	880	1399	1690	465	8	35	955	3623	685	850	510	445	587	1535	2080	52	152	250	900	3200	800	870	8 x 30
200A	410	290	720	803	263	4	53	720	1637	452	552	400	320	462	1004	629			250	940	1440	550	610	4 x 29
200A	410	290	748	803	263	4	53	720	1673	452	552	400	320	462	1004	665			250	940	1440	550	610	4 x 29
200A	410	290	793	823	283	4	63	720	1773	452	552	400	320	502	1004	765			290	1060	1640	600	660	4 x 29
200A	410	290	793	823	283	4	63	720	1773	452	552	400	320	502	1004	765			290	1060	1640	600	660	4 x 29
200B	465	330	848	918	303	4	63	790	1773	452	552	440	350	462	1004	765			290	1060	1640	600	660	4 x 29
200B	465	330	848	918	303	6	63	790	1794	452	552	440	350	462	1004	784			290	1060	1640	600	660	4 x 29
200B	465	330	988	918	303	6	63	790	1970	452	552	440	350	492	1004	960			320	1200	1840	670	730	4 x 29
200B	465	330	988	918	303	6	63	790	1970	452	552	440	350	492	1004	960			320	1200	1840	670	730	4 x 29
200B	465	330	1123	918	303	6	63	790	2220	452	552	440	350	542	1004	1210			370	1400	2140	790	860	4 x 29
200BS	430	330	813	883	283	4	63	770	1773	452	552	420	350	502	1004	765			290	1060	1640	600	660	4 x 29
200BS	430	330	813	883	283	4	63	770	1773	452	552	420	350	502	1004	765			290	1060	1640	600	660	4 x 29
200BS	430	330	813	883	283	6	63	770	1794	452	552	420	350	502	1004	784			290	1060	1640	600	660	4 x 29
200BS	430	330	953	883	283	6	63	770	1970	452	552	420	350	532	1004	960			320	1200	1840	670	730	4 x 29
200BS	430	330	953	883	283	6	63	770	1970	452	552	420	350	532	1004	960			320	1200	1840	670	730	4 x 29
200BS	430	330	1088	883	283	6	63	770	2220	452	552	420	350	582	1004	1210			370	1400	2140	790	860	4 x 29
200C	490	340	1013	953	318	6	63	815	2051	480	605	450	365	520	1085	960			320	1200	1840	670	730	4 x 29

TABLEAU DIMENSIONNEL (Groupe complet)

Type	P Moteur Kw	Moteur Nbr pôles	Moteur Tension	DNA Aspiration	DNA PN	DND Refoulement	DNR PN	Poids (Complet)	Poids (Pompe)
200C	110	4	400V	250	PN16	200	PN16	1927	615
200C	132	4	400V	250	PN16	200	PN16	2064	615
200C	160	4	400V	250	PN16	200	PN16	2020	615
200C	185	4	400V	250	PN16	200	PN16	2004	615
200CS	55	4	400V	200	PN16	200	PN16	1276	615
200CS	75	4	400V	200	PN16	200	PN16	1527	615
200CS	90	4	400V	200	PN16	200	PN16	1627	615
200CS	110	4	400V	200	PN16	200	PN16	1942	615
200CS	132	4	400V	200	PN16	200	PN16	2080	615
200D	132	4	400V	250	PN16	200	PN25	2372	900
200D	160	4	400V	250	PN16	200	PN25	2338	900
200D	185	4	400V	250	PN16	200	PN25	2323	900
200D	200	4	400V	250	PN16	200	PN25	2580	900
200D	250	4	400V	250	PN16	200	PN25	2979	900
200D	315	4	400V	250	PN16	200	PN25	3175	900
200DS	110	4	400V	200	PN16	200	PN25	2179	840
200DS	132	4	400V	200	PN16	200	PN25	2316	840
200DS	160	4	400V	200	PN16	200	PN25	2282	840
200DS	185	4	400V	200	PN16	200	PN25	2267	840
200DS	200	4	400V	200	PN16	200	PN25	2519	840
200DS	250	4	400V	200	PN16	200	PN25	2918	840
200E	200	4	400V	250	PN16	200	PN25	2923	1240
200E	250	4	400V	250	PN16	200	PN25	3322	1240
200E	315	4	400V	250	PN16	200	PN25	3519	1240
200E	355	4	400V	250	PN16	200	PN25	3559	1240
200E	400	4	400V	250	PN16	200	PN25	3590	1240
200E	450	4	400V	250	PN16	200	PN25	4019	1240
250A	45	4	400V	300	PN16	250	PN16	1179	575
250A	55	4	400V	300	PN16	250	PN16	1323	575
250A	75	4	400V	300	PN16	250	PN16	1488	575
250A	90	4	400V	300	PN16	250	PN16	1588	575
250A	110	4	400V	300	PN16	250	PN16	1896	575
250AS	37	4	400V	250	PN16	250	PN16	1198	630
250AS	45	4	400V	250	PN16	250	PN16	1230	630
250AS	55	4	400V	250	PN16	250	PN16	1291	630
250AS	75	4	400V	250	PN16	250	PN16	1543	630
250B	90	4	400V	300	PN16	250	PN16	1729	715
250B	110	4	400V	300	PN16	250	PN16	2037	715
250B	132	4	400V	300	PN16	250	PN16	2175	715
250B	160	4	400V	300	PN16	250	PN16	2130	715
250B	185	4	400V	300	PN16	250	PN16	2114	715
250B	200	4	400V	300	PN16	250	PN16	2383	715
250C	132	4	400V	300	PN16	250	PN16	2351	890
250C	160	4	400V	300	PN16	250	PN16	2317	890
250C	185	4	400V	300	PN16	250	PN16	2302	890
250C	200	4	400V	300	PN16	250	PN16	2559	890
250C	250	4	400V	300	PN16	250	PN16	2968	890
250C	315	4	400V	300	PN16	250	PN16	3136	890

TABLEAU DIMENSIONNEL (Groupe complet)

Type	H1	H2	HM	HP	Ht	a	f	l	L	L1	L2	L3	L4	L5	LP	LM	P5	P6	S2	S3	SL	Se	SI	N x d
200C	490	340	1148	953	318	6	63	815	2301	480	605	450	365	570	1085	1210			370	1400	2140	790	860	4 x 29
200C	490	340	1148	953	318	6	63	815	2411	480	605	450	365	570	1085	1320			370	1400	2140	790	860	4 x 29
200C	490	340	1105	953	318	6	63	815	2247	480	605	450	365	520	1085	1156			320	1200	1840	670	730	4 x 29
200C	490	340	1105	953	318	6	63	815	2247	480	605	450	365	520	1085	1156			320	1200	1840	670	730	4 x 29
200CS	500	345	883	968	323	6	63	850	1875	480	605	450	400	490	1085	784			290	1060	1640	600	660	4 x 29
200CS	500	345	1023	968	323	6	63	850	2051	480	605	450	400	520	1085	960			320	1200	1840	670	730	4 x 29
200CS	500	345	1023	968	323	6	63	850	2051	480	605	450	400	520	1085	960			320	1200	1840	670	730	4 x 29
200CS	500	345	1158	968	323	6	63	850	2301	480	605	450	400	570	1085	1210			370	1400	2140	790	860	4 x 29
200CS	500	345	1158	968	323	6	63	850	2411	480	605	450	400	570	1085	1320			370	1400	2140	790	860	4 x 29
200D	550	395	1208	1068	313	6	63	920	2561	550	685	520	400	630	1235	1320			370	1400	2140	790	860	4 x 29
200D	550	395	1165	1068	313	6	63	920	2397	550	685	520	400	630	1235	1156			370	1400	2140	790	860	4 x 29
200D	550	395	1165	1068	313	6	63	920	2397	550	685	520	400	630	1235	1156			370	1400	2140	790	860	4 x 29
200D	550	395	1370	1175	420	8	30	920	2813	550	685	520	400	440	1235	1570			225	900	2250	690	750	6 x 28
200D	550	395	1460	1175	420	8	30	920	2709	550	685	520	400	440	1235	1466			225	900	2250	790	850	6 x 28
200D	550	395	1460	1175	420	8	30	920	2709	550	685	520	400	440	1235	1466			225	900	2250	790	850	6 x 28
200DS	555	385	1213	1063	318	6	63	900	2301	480	605	500	400	570	1085	1210			370	1400	2140	790	860	4 x 29
200DS	555	385	1213	1063	318	6	63	900	2411	480	605	500	400	570	1085	1320			370	1400	2140	790	860	4 x 29
200DS	555	385	1170	1063	318	6	63	900	2247	480	605	500	400	570	1085	1156			370	1400	2140	790	860	4 x 29
200DS	555	385	1170	1063	318	6	63	900	2247	480	605	500	400	570	1085	1156			370	1400	2140	790	860	4 x 29
200DS	555	385	1375	1170	425	8	30	900	2663	480	605	500	400	380	1085	1570			225	900	2250	690	750	6 x 28
200DS	555	385	1465	1170	425	8	30	900	2559	480	605	500	400	380	1085	1466			225	900	2250	790	850	6 x 28
200E	615	450	1435	1295	415	8	30	1060	2813	550	685	580	480	440	1235	1570			225	900	2250	690	750	6 x 28
200E	615	450	1525	1295	415	8	30	1060	2709	550	685	580	480	440	1235	1466			225	900	2250	790	850	6 x 28
200E	615	450	1525	1295	415	8	30	1060	2709	550	685	580	480	440	1235	1466			225	900	2250	790	850	6 x 28
200E	615	450	1425	1295	415	8	30	1060	2852	550	685	580	480	440	1235	1609			225	900	2250	790	850	6 x 28
200E	615	450	1405	1295	415	8	30	1060	3078	550	685	580	480	465	1235	1835			250	1000	2500	690	750	6 x 28
200E	615	450	1434	1295	415	8	30	1060	3323	550	685	580	480	495	1235	2080			280	1120	2800	790	850	6 x 28
250A	520	340	903	983	348	4	63	865	1854	480	605	500	365	475	1085	765			290	1060	1640	600	660	4 x 29
250A	520	340	903	983	348	6	63	865	1875	480	605	500	365	505	1085	784			320	1200	1840	670	730	4 x 29
250A	520	340	1043	983	348	6	63	865	2051	480	605	500	365	505	1085	960			320	1200	1840	670	730	4 x 29
250A	520	340	1043	983	348	6	63	865	2051	480	605	500	365	505	1085	960			320	1200	1840	670	730	4 x 29
250A	520	340	1178	983	348	6	63	865	2301	480	605	500	365	555	1085	1210			370	1400	2140	790	860	4 x 29
250AS	505	323	888	951	353	4	63	855	1773	452	552	475	380	447	1004	765			290	1060	1640	600	660	4 x 29
250AS	505	323	888	951	353	4	63	855	1773	452	552	475	380	447	1004	765			290	1060	1640	600	660	4 x 29
250AS	505	323	888	951	353	6	63	855	1794	452	552	475	380	447	1004	784			290	1060	1640	600	660	4 x 29
250AS	505	323	1028	951	353	6	63	855	1970	452	552	475	380	477	1004	960			320	1200	1840	670	730	4 x 29
250B	520	355	1043	998	323	6	63	900	2051	480	605	500	400	520	1085	960			320	1200	1840	670	730	4 x 29
250B	520	355	1178	998	323	6	63	900	2301	480	605	500	400	570	1085	1210			370	1400	2140	790	860	4 x 29
250B	520	355	1178	998	323	6	63	900	2411	480	605	500	400	570	1085	1320			370	1400	2140	790	860	4 x 29
250B	520	355	1135	998	323	6	63	900	2247	480	605	500	400	520	1085	1156			320	1200	1840	670	730	4 x 29
250B	520	355	1135	998	323	6	63	900	2247	480	605	500	400	520	1085	1156			320	1200	1840	670	730	4 x 29
250B	520	355	1233	998	323	8	63	900	2663	480	605	500	400	570	1085	1570			370	1400	2140	790	860	4 x 29
250C	540	375	1198	1038	328	6	63	900	2411	480	605	500	400	555	1085	1320			370	1400	2140	790	860	4 x 29
250C	540	375	1155	1038	328	6	63	900	2247	480	605	500	400	555	1085	1156			370	1400	2140	790	860	4 x 29
250C	540	375	1155	1038	328	6	63	900	2247	480	605	500	400	555	1085	1156			370	1400	2140	790	860	4 x 29
250C	540	375	1253	1038	328	8	63	900	2663	480	605	500	400	555	1085	1570			370	1400	2140	790	860	4 x 29
250C	540	375	1450	1145	435	8	30	900	2559	480	605	500	400	365	1085	1466			225	900	2250	790	850	6 x 28
250C	540	375	1343	1038	328	8	63	900	2559	480	605	500	400	555	1085	1466			370	1400	2140	790	860	4 x 29

TABLEAU DIMENSIONNEL (Groupe complet)

Type	P Moteur Kw	Moteur Nbr pôles	Moteur Tension	DNA Aspiration	DNA PN	DND Refoulement	DNR PN	Poids (Complet)	Poids (Pompe)
250D	315	4	400V	300	PN16	250	PN25	3150	875
250D	355	4	400V	300	PN16	250	PN25	3191	875
250D	400	4	400V	300	PN16	250	PN25	3221	875
250D	450	4	400V	300	PN16	250	PN25	3650	875
250D	500	4	400V	300	PN16	250	PN25	3762	875
250D	560	4	400V	300	PN16	250	PN25	4015	875
250D	630	4	400V	300	PN16	250	PN25	4941	875
250E	250	4	400V	300	PN16	250	PN25	3686	1600
250E	315	4	400V	300	PN16	250	PN25	3882	1600
250E	355	4	400V	300	PN16	250	PN25	3923	1600
250E	400	4	400V	300	PN16	250	PN25	3973	1600
250E	450	4	400V	300	PN16	250	PN25	4400	1600
250E	500	4	400V	300	PN16	250	PN25	4512	1600
250E	560	4	400V	300	PN16	250	PN25	4764	1600
250E	630	4	400V	300	PN16	250	PN25	5673	1600
250G	315	4	400V	300	PN16	250	PN25	4292	2000
250G	355	4	400V	300	PN16	250	PN25	4332	2000
250G	400	4	400V	300	PN16	250	PN25	4382	2000
250G	450	4	400V	300	PN16	250	PN25	4911	2000
250G	500	4	400V	300	PN16	250	PN25	5023	2000
250G	560	4	400V	300	PN16	250	PN25	5275	2000
250G	630	4	400V	300	PN16	250	PN25	6208	2000
300A	75	4	400V	350	PN16	300	PN16	1722	800
300A	90	4	400V	350	PN16	300	PN16	1822	800
300A	110	4	400V	350	PN16	300	PN16	2133	800
300A	132	4	400V	350	PN16	300	PN16	2271	800
300B	110	4	400V	350	PN16	300	PN16	2083	740
300B	132	4	400V	350	PN16	300	PN16	2220	740
300B	160	4	400V	350	PN16	300	PN16	2186	740
300B	185	4	400V	350	PN16	300	PN16	2171	740
300B	200	4	400V	350	PN16	300	PN16	2428	740
300B	250	4	400V	350	PN16	300	PN16	2781	740
300BS	132	4	400V	400	PN16	300	PN16	2380	900
300BS	160	4	400V	400	PN16	300	PN16	2346	900
300BS	185	4	400V	400	PN16	300	PN16	2331	900
300BS	200	4	400V	400	PN16	300	PN16	2580	900
300BS	250	4	400V	400	PN16	300	PN16	2979	900
300C	160	4	400V	350	PN16	300	PN16	2637	1195
300C	185	4	400V	350	PN16	300	PN16	2622	1195
300C	200	4	400V	350	PN16	300	PN16	2913	1195
300C	250	4	400V	350	PN16	300	PN16	3292	1195
300C	315	4	400V	350	PN16	300	PN16	3489	1195
300C	355	4	400V	350	PN16	300	PN16	3529	1195
300D	355	4	400V	350	PN16	300	PN25	4130	1800
300D	400	4	400V	350	PN16	300	PN25	4305	1800
300D	450	4	400V	350	PN16	300	PN25	4709	1800
300D	500	4	400V	350	PN16	300	PN25	4821	1800
300D	560	4	400V	350	PN16	300	PN25	5073	1800

TABLEAU DIMENSIONNEL (Groupe complet)

Type	H1	H2	HM	HP	Ht	a	f	l	L	L1	L2	L3	L4	L5	LP	LM	P5	P6	S2	S3	SL	Se	SI	N x d
250D	555	410	1465	1195	430	8	30	1076	2709	550	685	584	492	435	1235	1466			225	900	2250	790	850	6 x 28
250D	555	410	1365	1195	430	8	30	1076	2852	550	685	584	492	435	1235	1609			225	900	2250	790	850	6 x 28
250D	555	410	1345	1195	430	8	30	1076	3078	550	685	584	492	460	1235	1835			250	1000	2500	690	750	6 x 28
250D	555	410	1374	1195	430	8	30	1076	3323	550	685	584	492	490	1235	2080			280	1120	2800	790	850	6 x 28
250D	555	410	1374	1195	430	8	30	1076	3323	550	685	584	492	490	1235	2080			280	1120	2800	790	850	6 x 28
250D	555	410	1374	1195	430	8	30	1076	3323	550	685	584	492	490	1235	2080			280	1120	2800	790	850	6 x 28
250D	555	410	1411	1195	430	8	30	1076	3343	550	685	584	492	490	1235	2100			280	1120	2800	890	950	6 x 28
250E	650	470	1560	1350	473	8	30	1200	2845	618	753	640	560	543	1371	1466			250	1000	2500	890	950	6 x 28
250E	650	470	1560	1350	473	8	30	1200	2845	618	753	640	560	543	1371	1466			250	1000	2500	890	950	6 x 28
250E	650	470	1460	1350	473	8	30	1200	2988	618	753	640	560	543	1371	1609			250	1000	2500	890	950	6 x 28
250E	650	470	1440	1350	473	8	30	1200	3214	618	753	640	560	543	1371	1835			250	1000	2500	890	950	6 x 28
250E	650	470	1469	1350	473	8	30	1200	3459	618	753	640	560	573	1371	2080			280	1120	2800	890	950	6 x 28
250E	650	470	1469	1350	473	8	30	1200	3459	618	753	640	560	573	1371	2080			280	1120	2800	890	950	6 x 28
250E	650	470	1469	1350	473	8	30	1200	3459	618	753	640	560	573	1371	2080			280	1120	2800	890	950	6 x 28
250E	650	470	1506	1350	473	8	30	1200	3479	618	753	640	560	573	1371	2100			280	1120	2800	890	950	6 x 28
250G	610	675	1520	1515	490	8	30	1200	3159,5	765	920,5	600	600	620	1685,5	1466	70	250	280	1120	2800	790	850	6 x 28
250G	610	675	1420	1515	490	8	30	1200	3302,5	765	920,5	600	600	620	1685,5	1609	70	250	280	1120	2800	790	850	6 x 28
250G	610	675	1400	1515	490	8	30	1200	3528,5	765	920,5	600	600	620	1685,5	1835	70	250	280	1120	2800	790	850	6 x 28
250G	610	675	1499	1585	560	8	35	1200	3773,5	765	920,5	600	600	580	1685,5	2080	70	250	250	900	3200	800	870	8 x 30
250G	610	675	1499	1585	560	8	35	1200	3773,5	765	920,5	600	600	580	1685,5	2080	70	250	250	900	3200	800	870	8 x 30
250G	610	675	1499	1585	560	8	35	1200	3773,5	765	920,5	600	600	580	1685,5	2080	70	250	250	900	3200	800	870	8 x 30
250G	610	675	1536	1585	560	8	35	1200	3793,5	765	920,5	600	600	580	1685,5	2100	70	250	250	900	3200	900	970	8 x 30
300A	550	355	1073	1028	368	6	63	945	2101	505	630	545	400	530	1135	960			320	1200	1840	670	730	4 x 29
300A	550	355	1073	1028	368	6	63	945	2101	505	630	545	400	530	1135	960			320	1200	1840	670	730	4 x 29
300A	550	355	1208	1028	368	6	63	945	2351	505	630	545	400	580	1135	1210			370	1400	2140	790	860	4 x 29
300A	550	355	1208	1028	368	6	63	945	2461	505	630	545	400	580	1135	1320			370	1400	2140	790	860	4 x 29
300B	575	375	1233	1073	363	6	63	915	2301	480	605	550	365	555	1085	1210			370	1400	2140	790	860	4 x 29
300B	575	375	1233	1073	363	6	63	915	2411	480	605	550	365	555	1085	1320			370	1400	2140	790	860	4 x 29
300B	575	375	1190	1073	363	6	63	915	2247	480	605	550	365	555	1085	1156			370	1400	2140	790	860	4 x 29
300B	575	375	1190	1073	363	6	63	915	2247	480	605	550	365	555	1085	1156			370	1400	2140	790	860	4 x 29
300B	575	375	1288	1073	363	8	63	915	2663	480	605	550	365	555	1085	1570			370	1400	2140	790	860	4 x 29
300B	575	375	1378	1073	363	8	63	915	2559	480	605	550	365	555	1085	1466			370	1400	2140	790	860	4 x 29
300BS	610	385	1268	1118	383	6	63	900	2521	530	665	550	350	605	1195	1320			370	1400	2140	790	860	4 x 29
300BS	610	385	1225	1118	383	6	63	900	2357	530	665	550	350	605	1195	1156			370	1400	2140	790	860	4 x 29
300BS	610	385	1225	1118	383	6	63	900	2357	530	665	550	350	605	1195	1156			370	1400	2140	790	860	4 x 29
300BS	610	385	1430	1225	490	8	30	900	2773	530	665	550	350	415	1195	1570			225	900	2250	690	750	6 x 28
300BS	610	385	1520	1225	490	8	30	900	2669	530	665	550	350	415	1195	1466			225	900	2250	790	850	6 x 28
300C	600	380	1215	1103	378	6	63	1050	2397	550	685	575	475	630	1235	1156			370	1400	2140	790	860	4 x 29
300C	600	380	1215	1103	378	6	63	1050	2397	550	685	575	475	630	1235	1156			370	1400	2140	790	860	4 x 29
300C	600	380	1420	1210	485	8	30	1050	2813	550	685	575	475	440	1235	1570			225	900	2250	890	950	6 x 28
300C	600	380	1510	1210	485	8	30	1050	2709	550	685	575	475	440	1235	1466			225	900	2250	890	950	6 x 28
300C	600	380	1510	1210	485	8	30	1050	2709	550	685	575	475	440	1235	1466			225	900	2250	890	950	6 x 28
300C	600	380	1410	1210	485	8	30	1050	2852	550	685	575	475	440	1235	1609			225	900	2250	890	950	6 x 28
300D	700	466	1510	1396	460	8	30	1400	3327	760	950	750	650	565	1710	1609			280	1120	2800	790	850	6 x 28
300D	700	466	1560	1466	530	8	35	1400	3553	760	950	750	650	525	1710	1835			250	900	3200	800	870	8 x 30
300D	700	466	1589	1466	530	8	35	1400	3798	760	950	750	650	525	1710	2080			250	900	3200	800	870	8 x 30
300D	700	466	1589	1466	530	8	35	1400	3798	760	950	750	650	525	1710	2080			250	900	3200	800	870	8 x 30
300D	700	466	1589	1466	530	8	35	1400	3798	760	950	750	650	525	1710	2080			250	900	3200	800	870	8 x 30

TABLEAU DIMENSIONNEL (Groupe complet)

Type	P Moteur Kw	Moteur Nbr pôles	Moteur Tension	DNA Aspiration	DNA PN	DND Refoulement	DNR PN	Poids (Complet)	Poids (Pompe)
300D	630	4	400V	350	PN16	300	PN25	6006	1800
300DS	250	4	400V	350	PN16	300	PN25	3448	1350
300DS	315	4	400V	350	PN16	300	PN25	3645	1350
300DS	355	4	400V	350	PN16	300	PN25	3686	1350
300DS	400	4	400V	350	PN16	300	PN25	3721	1350
300DS	450	4	400V	350	PN16	300	PN25	4147	1350
300DS	500	4	400V	350	PN16	300	PN25	4259	1350
300DS	560	4	400V	350	PN16	300	PN25	4512	1350
300DS	630	4	400V	350	PN16	300	PN25	5421	1350
300E	250	4	400V	350	PN16	300	PN25	3625	1540
300E	315	4	400V	350	PN16	300	PN25	3822	1540
300E	355	4	400V	350	PN16	300	PN25	3862	1540
300E	400	4	400V	350	PN16	300	PN25	3935	1540
300E	450	4	400V	350	PN16	300	PN25	4469	1540
300E	500	4	400V	350	PN16	300	PN25	4581	1540
300E	560	4	400V	350	PN16	300	PN25	4834	1540
300E	630	4	400V	350	PN16	300	PN25	5613	1540
350C	185	4	400V	400	PN16	350	PN16	2563	1100
350C	200	4	400V	400	PN16	350	PN16	2792	1100
350C	250	4	400V	400	PN16	350	PN16	3170	1100
350C	315	4	400V	400	PN16	350	PN16	3367	1100
350C	355	4	400V	400	PN16	350	PN16	3408	1100
350C	400	4	400V	400	PN16	350	PN16	3473	1100
350D	250	4	400V	450	PN16	350	PN25	4786	2700
350D	315	4	400V	450	PN16	350	PN25	4983	2700
350D	355	4	400V	450	PN16	350	PN25	5054	2700
350D	400	4	400V	450	PN16	350	PN25	5125	2700
350D	450	4	400V	450	PN16	350	PN25	5664	2700
350D	500	4	400V	450	PN16	350	PN25	5776	2700
350D	560	4	400V	450	PN16	350	PN25	6029	2700
350D	630	4	400V	450	PN16	350	PN25	6802	2700
350E	250	4	400V	400	PN16	350	PN25	3675	1600
350E	315	4	400V	400	PN16	350	PN25	3872	1600
350E	355	4	400V	400	PN16	350	PN25	3913	1600
350E	400	4	400V	400	PN16	350	PN25	3978	1600
350E	450	4	400V	400	PN16	350	PN25	4507	1600
350E	500	4	400V	400	PN16	350	PN25	4619	1600
350E	560	4	400V	400	PN16	350	PN25	4871	1600
350E	630	4	400V	400	PN16	350	PN25	5673	1600
400A	90	6	400V	500	PN16	400	PN16	2797	1400
400A	110	6	400V	500	PN16	400	PN16	2861	1400
400A	132	6	400V	500	PN16	400	PN16	3030	1400
400A	160	6	400V	500	PN16	400	PN16	3332	1400
400A	185	6	400V	500	PN16	400	PN16	3403	1400
400A	200	6	400V	500	PN16	400	PN16	3574	1400
400A	250	6	400V	500	PN16	400	PN16	3706	1400
400A	315	6	400V	500	PN16	400	PN16	3818	1400

TABLEAU DIMENSIONNEL (Groupe complet)

Type	H1	H2	HM	HP	Ht	a	f	l	L	L1	L2	L3	L4	L5	LP	LM	P5	P6	S2	S3	SL	Se	SI	N x d
300D	700	466	1626	1466	530	8	35	1400	3818	760	950	750	650	525	1710	2100			250	900	3200	900	970	8 x 30
300DS	635	450	1545	1315	487	8	30	1180	2709	550	685	630	550	440	1235	1466			225	900	2250	890	950	6 x 28
300DS	635	450	1545	1315	487	8	30	1180	2709	550	685	630	550	440	1235	1466			225	900	2250	890	950	6 x 28
300DS	635	450	1445	1315	487	8	30	1180	2852	550	685	630	550	440	1235	1609			225	900	2250	890	950	6 x 28
300DS	635	450	1425	1315	487	8	30	1180	3078	550	685	630	550	465	1235	1835			250	1000	2500	890	950	6 x 28
300DS	635	450	1454	1315	487	8	30	1180	3323	550	685	630	550	495	1235	2080			280	1120	2800	890	950	6 x 28
300DS	635	450	1454	1315	487	8	30	1180	3323	550	685	630	550	495	1235	2080			280	1120	2800	890	950	6 x 28
300DS	635	450	1454	1315	487	8	30	1180	3323	550	685	630	550	495	1235	2080			280	1120	2800	890	950	6 x 28
300DS	635	450	1491	1315	487	8	30	1180	3343	550	685	630	550	495	1235	2100			280	1120	2800	890	950	6 x 28
300E	725	465	1635	1420	510	8	30	1270	2991	656	861	660	610	566	1517	1466			250	1000	2500	890	950	6 x 28
300E	725	465	1635	1420	510	8	30	1270	2991	656	861	660	610	566	1517	1466			250	1000	2500	890	950	6 x 28
300E	725	465	1535	1420	510	8	30	1270	3134	656	861	660	610	566	1517	1609			250	1000	2500	890	950	6 x 28
300E	725	465	1515	1420	510	8	30	1270	3360	656	861	660	610	596	1517	1835			280	1120	2800	890	950	6 x 28
300E	725	465	1614	1490	580	8	35	1270	3605	656	861	660	610	556	1517	2080			250	900	3200	900	970	8 x 30
300E	725	465	1614	1490	580	8	35	1270	3605	656	861	660	610	556	1517	2080			250	900	3200	900	970	8 x 30
300E	725	465	1614	1490	580	8	35	1270	3605	656	861	660	610	556	1517	2080			250	900	3200	900	970	8 x 30
300E	725	465	1581	1420	510	8	30	1270	3625	656	861	660	610	596	1517	2100			280	1120	2800	890	950	6 x 28
350C	660	445	1275	1228	403	6	63	1197	2435	569	704	650	547	599	1273	1156			370	1400	2140	790	860	4 x 29
350C	660	445	1480	1335	510	8	30	1197	2851	569	704	650	547	434	1273	1570			250	1000	2500	790	850	6 x 28
350C	660	445	1570	1335	510	8	30	1197	2747	569	704	650	547	434	1273	1466			250	1000	2500	790	850	6 x 28
350C	660	445	1570	1335	510	8	30	1197	2747	569	704	650	547	434	1273	1466			250	1000	2500	790	850	6 x 28
350C	660	445	1470	1335	510	8	30	1197	2890	569	704	650	547	434	1273	1609			250	1000	2500	790	850	6 x 28
350C	660	445	1450	1335	510	8	30	1197	3116	569	704	650	547	464	1273	1835			280	1120	2800	790	850	6 x 28
350D	750	548	1660	1528	570	8	30	1260	3184	760	950	700	560	585	1710	1466			250	1000	2500	790	850	6 x 28
350D	750	548	1660	1528	570	8	30	1260	3184	760	950	700	560	585	1710	1466			250	1000	2500	790	850	6 x 28
350D	750	548	1560	1528	570	8	30	1260	3327	760	950	700	560	585	1710	1609			250	1000	2500	990	1050	6 x 28
350D	750	548	1540	1528	570	8	30	1260	3553	760	950	700	560	615	1710	1835			280	1120	2800	990	1050	6 x 28
350D	750	548	1639	1598	640	8	35	1260	3798	760	950	700	560	575	1710	2080			250	900	3200	1000	1070	8 x 30
350D	750	548	1639	1598	640	8	35	1260	3798	760	950	700	560	575	1710	2080			250	900	3200	1000	1070	8 x 30
350D	750	548	1639	1598	640	8	35	1260	3798	760	950	700	560	575	1710	2080			250	900	3200	1000	1070	8 x 30
350D	750	548	1606	1528	570	8	30	1260	3818	760	950	700	560	615	1710	2100			280	1120	2800	990	1050	6 x 28
350E	750	490	1660	1470	530	8	30	1365	2845	618	753	710	655	478	1371	1466			250	1000	2500	790	850	6 x 28
350E	750	490	1660	1470	530	8	30	1365	2845	618	753	710	655	478	1371	1466			250	1000	2500	790	850	6 x 28
350E	750	490	1560	1470	530	8	30	1365	2988	618	753	710	655	478	1371	1609			250	1000	2500	790	850	6 x 28
350E	750	490	1540	1470	530	8	30	1365	3214	618	753	710	655	508	1371	1835			280	1120	2800	790	850	6 x 28
350E	750	490	1639	1540	600	8	35	1365	3459	618	753	710	655	468	1371	2080			250	900	3200	800	870	8 x 30
350E	750	490	1639	1540	600	8	35	1365	3459	618	753	710	655	468	1371	2080			250	900	3200	800	870	8 x 30
350E	750	490	1639	1540	600	8	35	1365	3459	618	753	710	655	468	1371	2080			250	900	3200	800	870	8 x 30
350E	750	490	1606	1470	530	8	30	1365	3479	618	753	710	655	508	1371	2100			280	1120	2800	890	950	6 x 28
400A	440	490	1205	1160	242	6	30	1067	2716	620	770	635	432	275	1390	1320			250	1000	2500	690	750	6 x 28
400A	440	490	1205	1160	242	6	30	1067	2716	620	770	635	432	275	1390	1320			250	1000	2500	690	750	6 x 28
400A	440	490	1205	1160	242	6	30	1067	2716	620	770	635	432	275	1390	1320			250	1000	2500	690	750	6 x 28
400A	440	490	1350	1160	242	8	30	1067	2864	620	770	635	432	305	1390	1466			280	1120	2800	790	850	6 x 28
400A	440	490	1350	1160	242	8	30	1067	2864	620	770	635	432	305	1390	1466			280	1120	2800	790	850	6 x 28
400A	440	490	1350	1160	242	8	30	1067	2864	620	770	635	432	305	1390	1466			280	1120	2800	790	850	6 x 28
400A	440	490	1350	1160	242	8	30	1067	2864	620	770	635	432	305	1390	1466			280	1120	2800	790	850	6 x 28
400A	440	490	1350	1160	242	8	30	1067	2864	620	770	635	432	305	1390	1466			280	1120	2800	790	850	6 x 28

