

## PLAGES D'UTILISATION

Température maxi :	<b>+5 à 60°C</b>
Intensité maxi :	<b>10 A</b>
Indice de protection :	<b>IP68</b>
Isolation interrupteur :	<b>Classe II</b>

# FLOTTEURS

## NIVOSTABLE 430

## AVANTAGES

- **Stabilité et fiabilité du niveau.**
- **Commande par micro interrupteur.**
- **Fonction vidange ou remplissage avec le même flotteur.**
- **Idéal pour les eaux chargées.**

## CARACTÉRISTIQUES

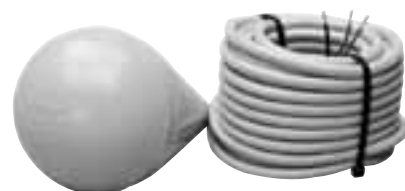
### Désignations

NIVO430-1X10	Câble 10 m	1,58 Kg
NIVO430-1X20	Câble 20 m	2,31 Kg

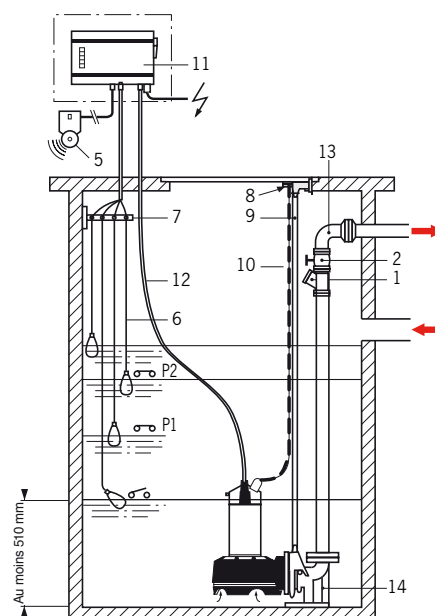
Matériau :	PVC
Nombre de fils :	3 x 1 mm <sup>2</sup>
Câble polypropylène :	7,5 mm + - 0,3 mm
Dimension flotteur mm :	210 x dia. 100
Flotteur épaisseur :	6 mm
Nombre de cycles :	50 000
Rayon de débattement :	4 cm
Dimension mini puisard :	0,5 x 0,5 m
Conformité interrupteur :	CEE
Courant :	250 V maxi
Charge moteur maxi pour l'inter :	10A
Poids flotteur :	0,8 Kg
Profondeur d'immersion :	20 m maxi

## PRINCIPE DE FONCTIONNEMENT

- Régulateur de niveau à flotteur lesté.
- Basculement au niveau choisi.
- 1 flotteur pour chaque niveau de détection.
- Marche par pompe, arrêt, alarme.



## SCHEMA D'INSTALLATION



# FLOTTEURS

## FLOTTEUR 410 ACS

### PLAGE D'UTILISATION

Température maxi :	85°C
Pression de service maxi :	3,5 bar
Intensité moteur maxi :	6 A
Indice de protection :	IP68
Isolation interrupteur :	Classe II
Densité du liquide :	0.7 à 1.1

### PRINCIPE DE FONCTIONNEMENT

- Interrupteur à flotteur avec contrepoids inox et câble normalisé.

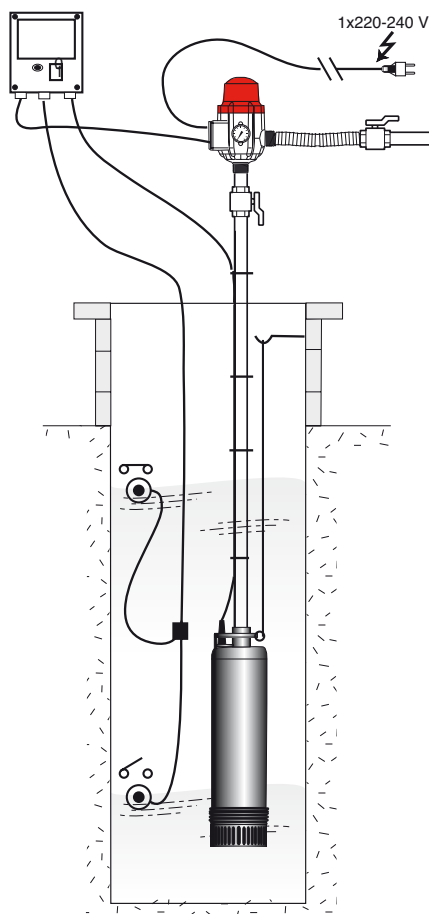
- Permet la gestion de deux niveaux de commande, Marche/Arrêt d'une Pompe, ou la gestion d'un niveau de sécurité.

### AVANTAGES

- Conforme aux exigences pour l'eau potable avec agrément ACS
- Fonctionne en mode vidange ou remplissage.
- Contrepoids réglable en fonction du débatement souhaité.
- Insensible aux agitations de surface du liquide.

Certifié  
**ACS**

### SCHEMA D'INSTALLATION



### CARACTERISTIQUES

#### Désignation

INTERAFLOT 410 ACS

Matériau : Flotteur Polypropylène  
Contrepoids Inox 316L

Câble : 3x1mm<sup>2</sup> EPDM (ACS)

Longueur de câble 10 m

Diamètre du flotteur 95 mm

Angle différentiel 165°

Tension maxi 250V

Charge moteur maxi 6A

Contact Inverseur

### PARTICULARITES

#### a) Montage

- Vidange ou remplissage suivant choix des fils

#### b) Conditionnement

- Emballage individuel



## PLAGES D'UTILISATION

Température maxi :	-20 à 80°C
Intensité maxi :	10A
Indice de protection :	IP55

# FLOTTEURS

## EUROFLOT 421-10

## AVANTAGES

- **Commande et protection manque d'eau.**
- **Position flotteur et contre fonction de l'utilisation.**
- **Utilisation vidange ou remplissage suivant position du contre poids/flotteur.**

## CARACTÉRISTIQUES

### Désignations

INTERAFLOT 421-10

Matériau du boîtier :	Composite
Fil nylon :	Ø 2,9 mm, long. = 10 m
Flotteur :	0,40 Kg
Nombre de cycles :	6 000
Flotteur polypropylène :	dia. 127 mm
Rayon de débattement :	100 mm
Conformité interrupteur :	NFEN 60917
Contact tripolaire :	400 V maxi
Charge moteur maxi pour l'inter. :	10 A
Poids du kit avec contreponds :	1,5 Kg

## PARTICULARITÉS

### a) Montage

Vidange ou remplissage suivant choix des fils.

### b) Conditionnement

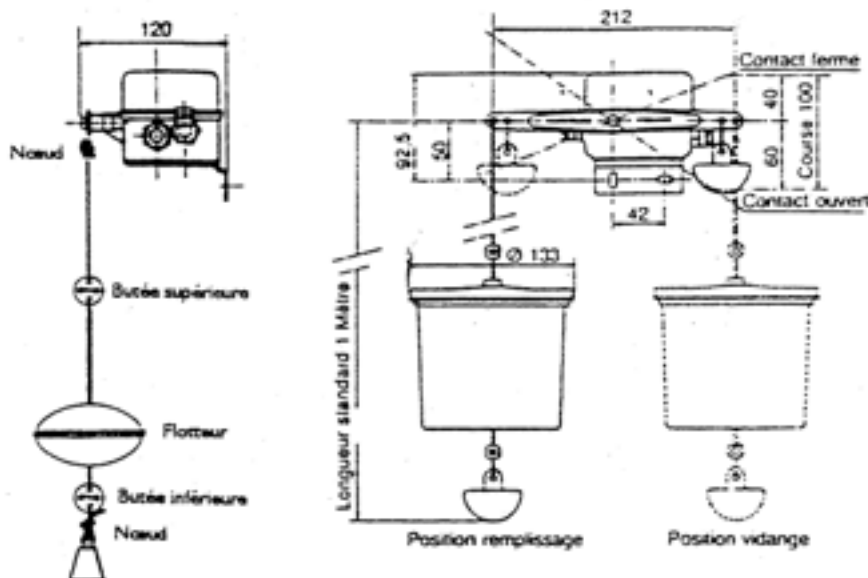
emballage individuel.

## PRINCIPE DE FONCTIONNEMENT

- Interrupteur à flotteur avec contreponds et câble de niveau réglable
- Commande : Marche/Arrêt d'une pompe.
- Gestion des niveaux de commande en fonction de la longueur de fil ajusté à la dimension du puisard.



## SCHEMA D'INSTALLATION



# FLOTTEURS

## EUROFLOT 423 VR

### PLAGES D'UTILISATION

Température maxi :	+5 à 80°C
Intensité maxi :	10A
Indice de protection :	IP68
Isolation interrupteur :	Classe II

### PRINCIPE DE FONCTIONNEMENT

- Interrupteur à flotteur avec contrepoids.
- Permet la gestion de deux niveaux de commande : Marche/Arrêt d'une pompe.
- Gestion des niveaux de commande en fonction de la longueur de câble ajustée et du contrepoids.

### AVANTAGES

- Double commande pour une pompe.
- Contre poids ajustable en fonction du débattement souhaité.
- Fonction vidange ou remplissage avec le même flotteur.
- Idéal pour les eaux claires.

### CARACTÉRISTIQUES

#### Désignations

EUROFLOT 423VR1-5	Câble 5 m	0,8 Kg
EUROFLOT 423VR1-10	Câble 10 m	1,5 Kg
EUROFLOT 423VR1-20	Câble 20 m	2,9 Kg

Nombre de fils : 3 x 1 mm<sup>2</sup>

Câble AO7RN-F diamètre : 8 mm + - 0,3 mm

Diamètre flotteur : 82 mm

Flotteur : Néoprène

Nombre de cycles : 50 000

Rayon de débattement : 10 m maxi

Poids flotteur : 0,34 Kg

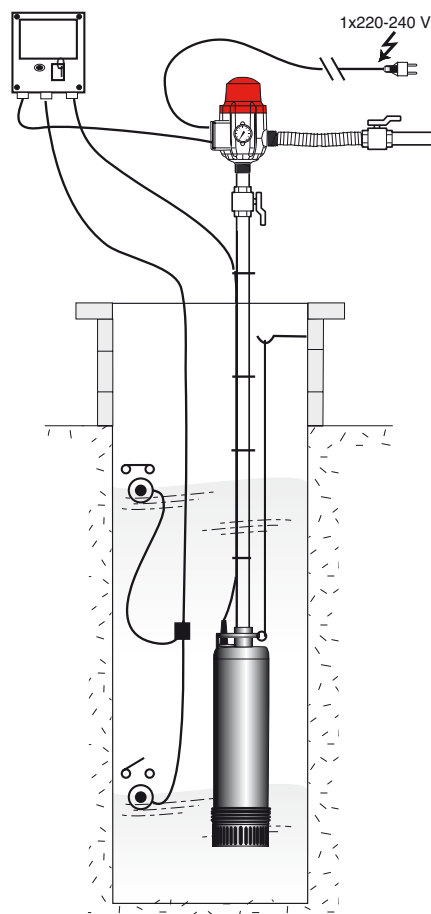
Conformité interrupteur : CEE24 NFC61-120

Courant : 250 V maxi

Charge moteur maxi pour l'inter : 8A

Profondeur d'immersion : 10 m maxi

### SCHEMA D'INSTALLATION



### PARTICULARITÉS

#### a) Montage

- Vidange ou remplissage suivant choix des fils.

#### b) Conditionnement

Emballage individuel.