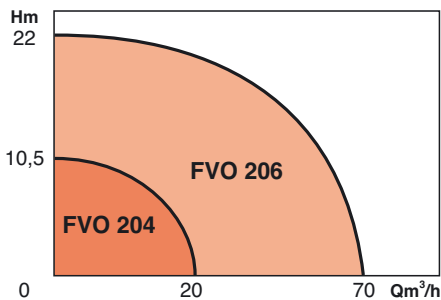


PLAGES D'UTILISATION

Débits jusqu'à :	20 m ³ /h
Hauteurs mano. jusqu'à :	10 m CE
Plage de température :	3 à + 35°C
Profondeur d'immersion maxi. :	5 m
Granulométrie passage maxi. :	Ø 40 mm
DN orifice refoulement :	40 mm (Rp1"1/2)

FVO 204

POMPES SUBMERSIBLES Relevage eaux usées domestiques 2 pôles – 50 Hz



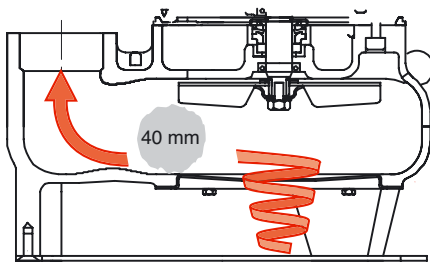
APPLICATIONS

Relevage eaux usées domestiques :
- eaux vannes,
- eaux pluviales chargées de boues et de particules non rigides avec des traces d'hydrocarbures ou de produits lessiviels.

Pour :
• habitations,
• garages,
• parkings,
• restaurants,

AVANTAGES

- **Adaptée aux petits puisards : encombrement réduit et orifice de refoulement vertical.**
- **Fiabilité : double étanchéité (garniture mécanique + joint à lèvres) et roue vortex.**
- **Sécurité en cas de fonctionnement occasionnel hors eau.**
- **Longévité : matériaux résistants.**
- **Fonctionnement automatique : interrupteur à flotteur intégré (version MONO) ; en option (version TRI).**
- **Pas d'entretien particulier. Nettoyage de la roue facile par démontage rapide. Poids réduit.**
- **Livree prête à brancher (version monophasée).**
- **Silencieuse.**
- **Connexion aisée : Refoulement déporté**



Roue
VORTEX



FVO 204 MF

FVO 204

CONCEPTION

Partie hydraulique

- Monobloc, centrifuge monocellulaire.
- Aspiration axiale sous le corps.
- Refoulement vertical.
- Orifice taraudé Rp1^{1/2}.
- Roue vortex (accessible grâce à une crépine démontable).
- Double étanchéité au passage de l'arbre par garniture mécanique et bague à lèvre.

Moteur

- Submersible à semi-submersible.
- A bain d'huile.
- Version monophasée : mise en route et arrêt automatiques par interrupteur à flotteur, protection thermique par sonde intégrée à réarmement automatique, condensateur intégré.
- Version triphasée : protection thermique à prévoir obligatoirement.
- Flotteur, câble et condensateur échangeables.

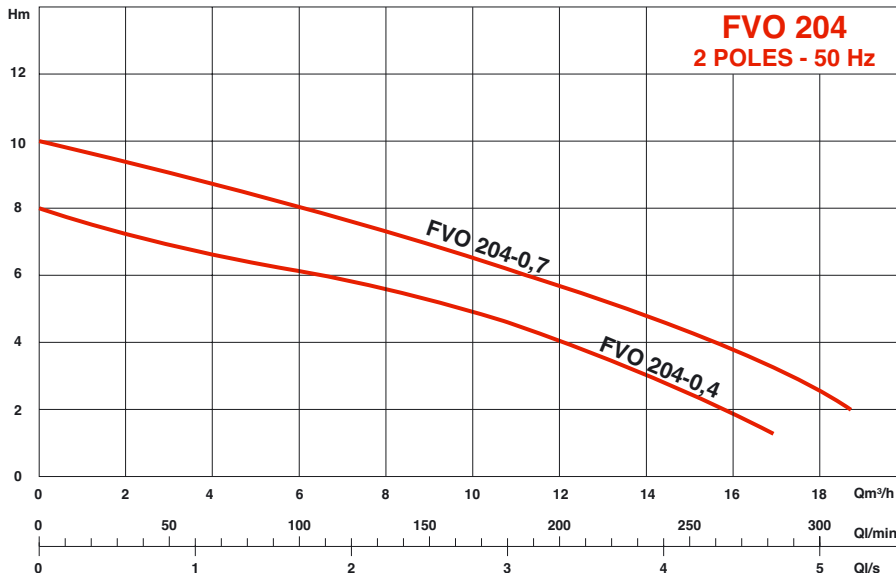
Prévoir en mono comme en tri un coffret de commande et de protection contre le manque d'eau.

Vitesse de rotation : 2900 tr/mn
 Bobinage mono : 230V tri : 400V
 Fréquence : 50 Hz
 Classe d'isolation : 130 (B)
 Indice de protection : IP 68

CONSTRUCTION DE BASE

Pièces principales	Matériau
Corps pompe	Fonte EN G.JL 200
Chemise moteur	Inox 304
Arbre moteur	Inox 416
Fond d'aspiration	Inox 304
Roue vortex	Inox
Garniture mécanique	Carbone/Alumine

PERFORMANCES HYDRAULIQUES



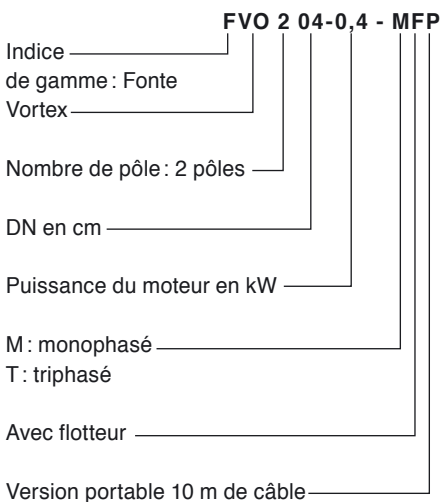
PRINCIPE DE FONCTIONNEMENT

S1 Continu	immergé	200 h/an
S2 Ponctuel		10 min
S3 Périodique		25%

Fréquence de démarrage :

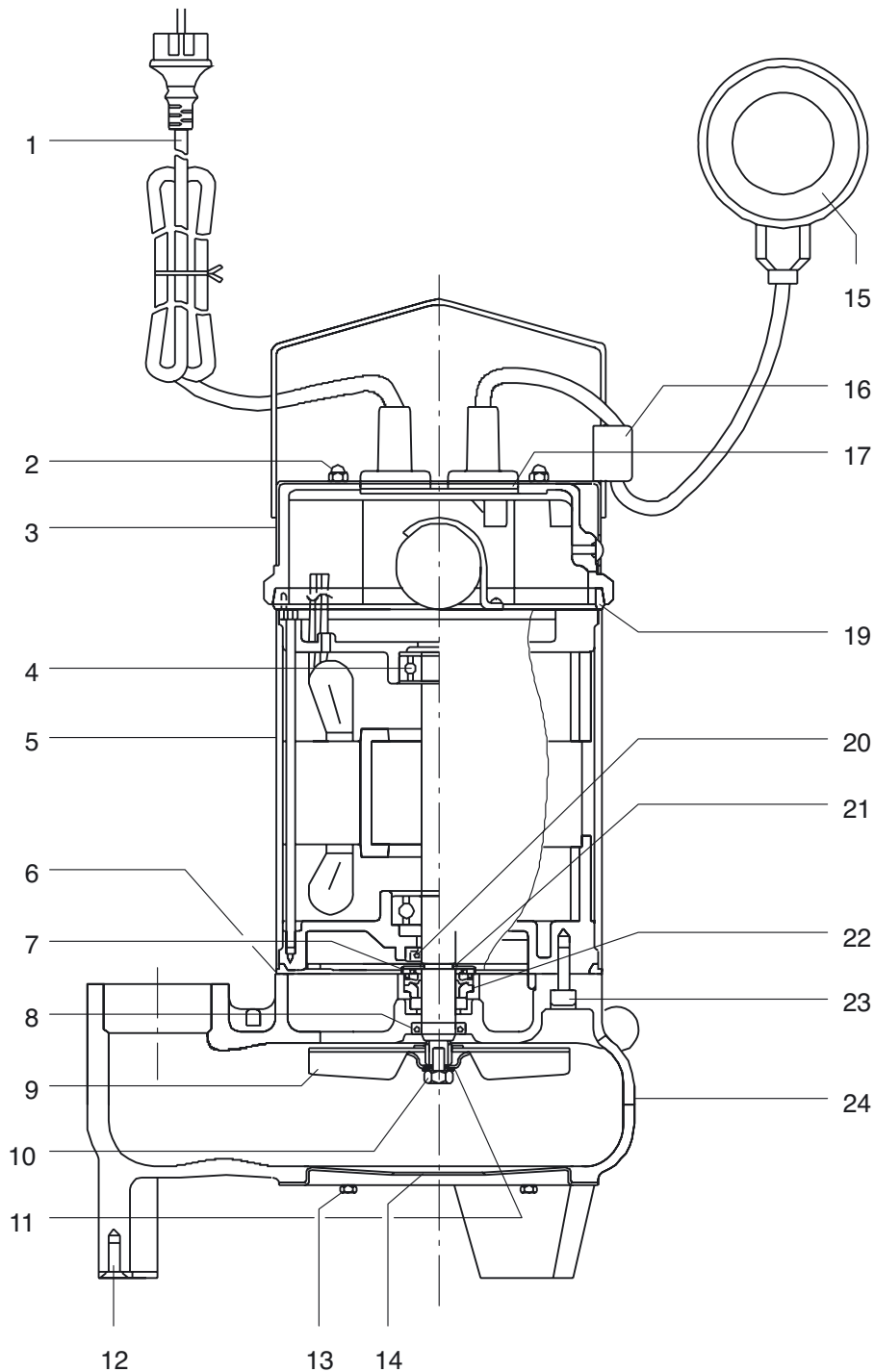
- recommandés : 20 démarrages/h,
- maximum : 50 démarrages/h

IDENTIFICATION



PLAN-COUCPE DE PRINCIPE (FVO 204-0.6MF)

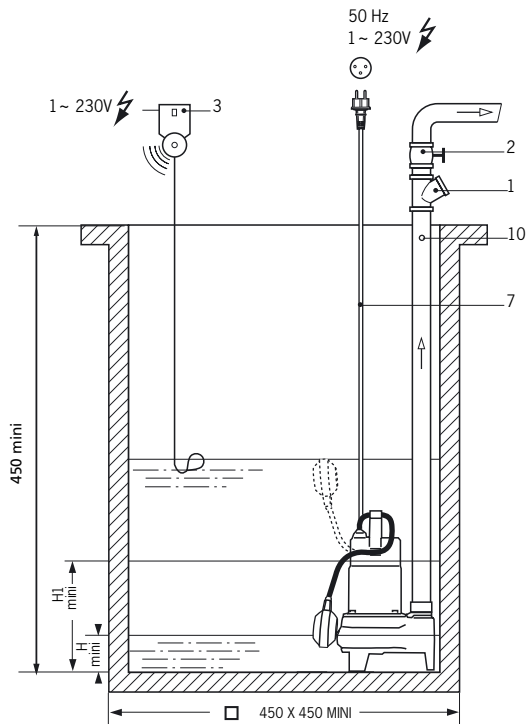
- 1 - Câble de raccordement complet
- 2 - Erou borgne
- 3 - Couverture avec poignée
- 4 - Roulement à billes
- 5 - Carcasse moteur
- 6 - Couverture d'étanchéité réservoir d'huile
- 7 - Joint réservoir d'huile
- 8 - Circlips
- 9 - Roue
- 10 - Vis
- 11 - Rondelle
- 12 - Vis
- 14 - Orifice d'aspiration
- 15 - Contacteur à flotteur
- 16 - Porte-câble
- 17 - Etanchéité entrée câble
- 18 - Condensateur
- 19 - Joint couvercle du moteur
- 20 - Bague d'étanchéité d'arbre
- 21 - Circlip
- 22 - Garniture mécanique
- 23 - Vis de jonction corps-moteur
- 24 - Corps de pompe
- 25 - Joint
- 26 - Plaque de base



FVO 204

PRINCIPES D'INSTALLATION

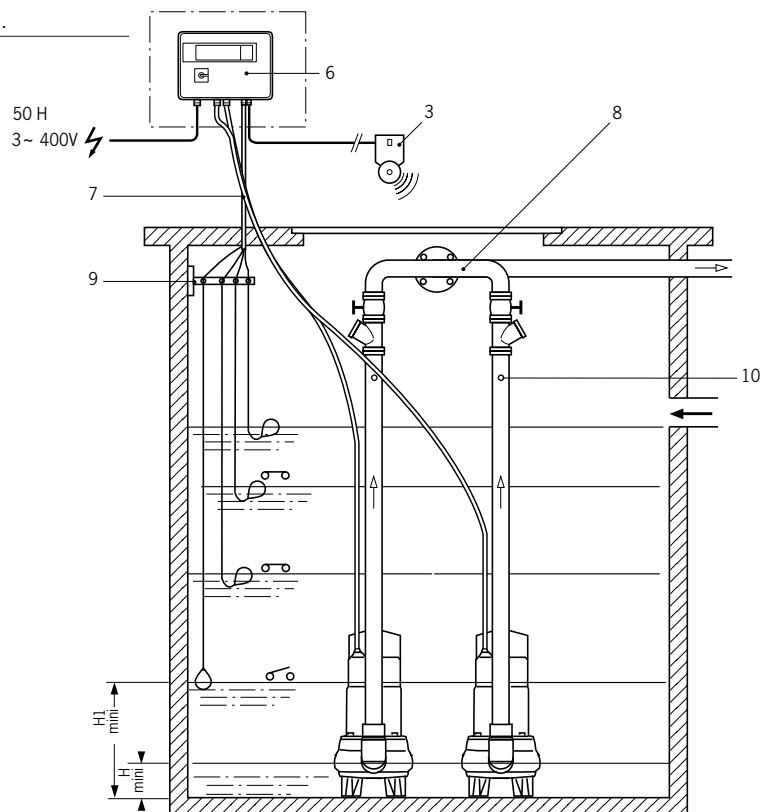
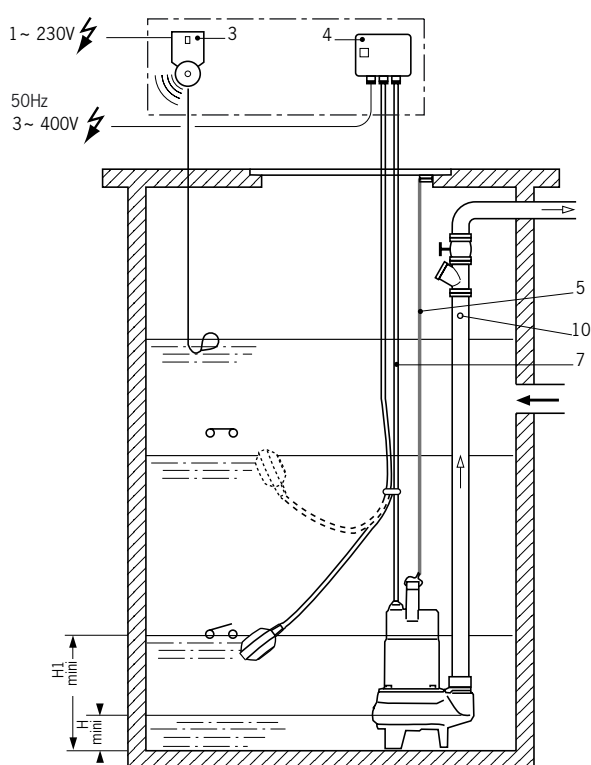
• **Installation simplifiée** - FVO 204 à moteur monophasé munie de son flotteur.



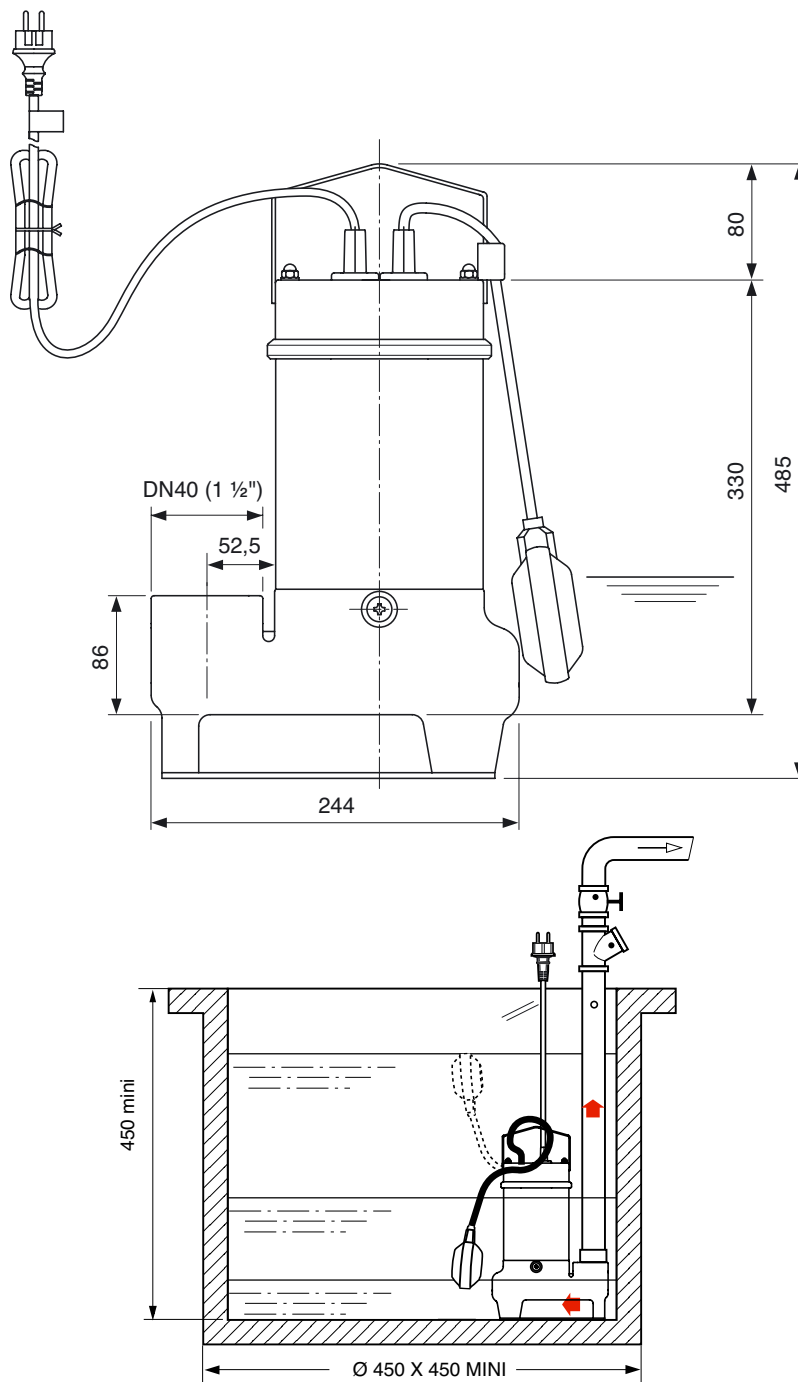
- 1 - Clapet anti-retour adapté au fluide véhiculé.
- 2 - Vanne d'isolement.
- 3 - Alarme sonore de trop-plein.
- 4 - Coffret de commande et de protection
- 5 - Filiin (non fourni).
- 6 - Coffret de commande et de protection
- 7 - Câble électrique longueur 5 m.
- 8 - Collecteur de jumelage de 2 pompes.
- 9 - Kit équerre support flotteurs.
- 10 - Trou de purge à réaliser.

En service discontinu H mini = 90 mm
En service continu H1 mini = 230 mm

• **Installations fixes** - Avec 1 ou 2 FVO 204 à moteur triphasé.



CARACTERISTIQUES ELECTRIQUES ET DIMENSIONNELLES



REFERENCE COMMANDE	P2	P1 kW	I A		Condensateur	Long. câble	DNR	Passage libre	Masse
	1~230V	3~400V	1~230V	3~400V	1~230V	mm		mm	kg
FVO 204-0.4-MF	0,6	0,8	3,6	1,7	22 μ F	5 / 10	R1"1/2	40	19 / 20
FVO 204-0.7-MF	0,75	1,0	5,3	2,2	22 μ F	5 / 10	R1"1/2	40	19 / 20

FVO 204

ACCESSOIRES

Moteurs monophasé et triphasé

- Filin (hors fourniture SALMSON).
- Clapet anti-retour à boule Réf. : PRC-4004712.
- Vannes d'isolement Réf. : 4015489
- Alarme sonore de trop-plein "ALARMSON" Réf. : 2529590
- Collecteur de jumelage pour installation à 2 pompes (hors fourniture SALMSON).
- Console murale de passage des câbles régulateur Réf. : 4013188




FVO 204 moteur triphasé





Relevage eaux chargées

- **Installation à 1 pompe (TRI):**
 - Coffret EC-Drain 1x4,0 + 2 flotteurs type NIVO430
- **Installation à 2 pompes:**
 - Coffret EC-Drain 2x4,0 avec 3 flotteurs de type Nivo 430

SYSTEMES DE COMMANDE

Coffrets électroniques de commande et de protection

Modèle	YN 3000	YN 7000	EC-DRAIN
			
Application	Gestion des niveaux dans un puisard par une sonde IPAE (non fournie)	Gestion d'une pompe immergée, de relevage ou de surpression.	Gestion des niveaux pour installation fixe, du type puisard ou fosse sèche
Nombre de pompes			
1 pompes	YN3100	YN7100	EC-DRAIN 1x4,0
2 pompes	YN3200	-	EC-DRAIN 2x4,0
Caractéristiques			
1x230V	oui	oui	oui
3x230V	non	oui	oui
3x400V	oui	oui	oui
Puissance maxi par pompe	4Kw	11Kw	4Kw
Intensité			
Monophasé	0,3 à 12A	1 à 23A	1,5 à 12A
Triphasé	0,3 à 10A	1 à 23A	1,5 à 12A
Fréquence	50/60Hz	50/60Hz	50/60Hz
Indice de protection	IP65	IP54	IP54
Détecteurs de niveaux			
Interrupteur à flotteur	oui	oui	oui
1 pompes	3	1 ou 2	2
2 pompes	4	non	3
Sonde IPAE	oui	-	-
Electrode de niveau	-	2 fournies	-

Détecteurs de niveau	TYPE D'INSTALLATION			Long. câble en mètre
	Installation puit profond	Installation transportable	Installation fixe	
Régulation par électrodes de niveau 	Conseillé	Incompatible	Possible	vendu au mètre
Eaux claires: Interrupteur à flotteur Euroflot 423 	Incompatible	Conseillé	Possible	10 ou 20
Eaux chargées: Interrupteur à flotteur Euroflot 430 	Incompatible	Possible	Possible	10 ou 20
Régulation par sonde Piezométrique IPAE 	Possible	Possible	Conseillé	10 ou 30

PARTICULARITES

a) Électriques

- MONO 230V – 50 Hz.

Condensateur permanent et protection thermique par sonde intégrée dans la pompe. Raccordement au réseau par prise mâle normalisée, 2 pôles + terre.

- TRI 400V – 50 Hz.

Protection thermique contre les sur-intensités obligatoire par contacteur disjoncteur ou par coffret de commande et de protection.

b) Montage

- Installation fixe en puisard.
- Axe moteur toujours vertical.
- Tuyauterie rigide.

c) Conditionnement

- Pompes MONO et TRI livrées emballées sous caisse carton recyclable, avec câble 5 ou 10 m et poignée.
- Pompe MONO livrée avec ou sans interrupteur à flotteur et prise électrique.

d) Maintenance

- Voir pièces de rechange (I) recommandées ou kits suivants :

- Kit "étanchéité": garniture mécanique + bague à lèvres et joints. (Toutes versions).

- Kit "câbles et flotteur": câble d'alimentation avec prise + câble flotteur et connecteur, le tout assemblé en usine. (Version TRI).

- Kit "câble d'alimentation électrique": câble d'alimentation électrique sans prise + connecteur assemblés en usine. (Version-TRI).