

PLAGES D'UTILISATION

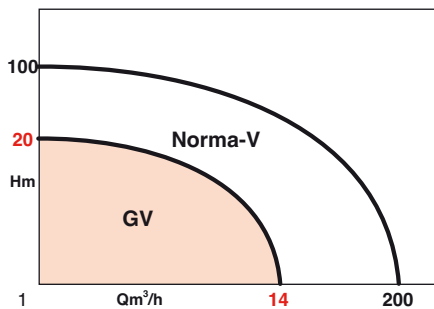
Débits jusqu'à :	14 m ³ /h
Hauteurs mano. jusqu'à :	20 mCE
Température maxi de l'eau :	+ 5° à 100°C
DN orifices refoulement :	G1 et G1 ^{1/2}
Granulométrie au passage de la roue	GV 28 : 5 mm GV 50 : 7 mm

GV 28 - GV 50

POMPES VERTICALES DE PUISARDS

Eaux chaudes

Relevage - assèchement - vidange
50 Hz



APPLICATIONS

Pompes pour installation fixe, spécialement adaptées pour le relevage d'eaux usées :

- de puisards de chaufferie,
- de locaux techniques de services généraux,

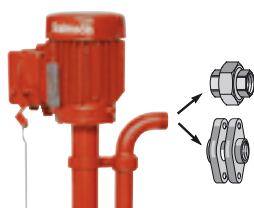
- de caves ou sous-sols inondés,
- évacuation d'eau d'infiltration,
- épuisement de condensats...

Et pour tout pompage d'eau claire ou légèrement chargée.

AVANTAGES

- Grande fiabilité des composants.
- Robustesse et résistance à la corrosion.
- Pas de système d'étanchéité sujet à usure.
- Entièrement automatique.
- Fonctionnement silencieux.
- Pas de contre-poids, tige flotteur rigide maintenue en partie haute et basse.
- Orifice de refoulement orientable (180°).
- Installation, mise en service simplifiées.
- Maintenance aisée.
- Existe en version tube de liaison et de refoulement en inox 316.

• Raccordement à l'installation par raccord union ou bride + contre-bride à vis



• GV 50 moteur à interrupteur indépendant

• GV 28 moteur à interrupteur intégré

GV 28 - GV 50

CONCEPTION

• Partie hydraulique

- Centrifuge, axe vertical.
- Corps de pompe spécial avec tubulure de refoulement orientée vers le haut.
- Refoulement horizontal.
- Fond d'aspiration avec crépine formant trépied et supportant l'ensemble pompe-moteur.
- Arbre pompe long, enfermé et protégé dans une tubulure et guidé en partie basse par un coussinet auto-lubrifié par le liquide véhiculé.
- Roue semi-ouverte.
- Automatisme de fonctionnement par interrupteur et flotteur à niveaux réglables par butées coulissantes.

• Moteur

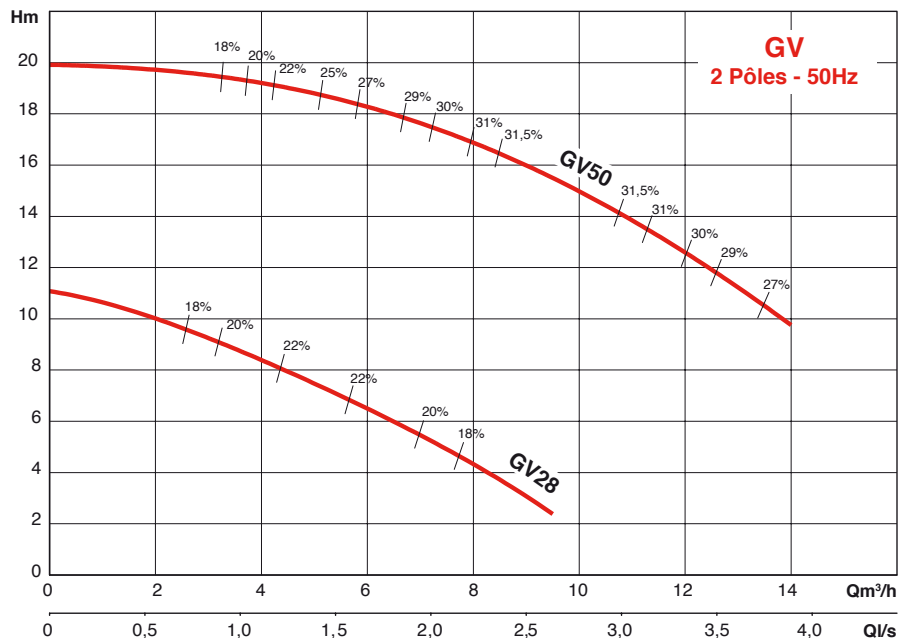
- Etanche, ventilé, à flasque bride.
- Axe vertical, goupillé à l'arbre pompe.
- Spécial avec interrupteur intégré sur GV 28.

Vitesse :	2900 tr/mn
Bobinage mono :	230 V
tri :	400 V
Fréquence :	50 Hz
	(option 60 Hz)
Classe d'isolation :	155 (F)
Indice de protection :	IP 55
Conformité CE :	PR EN 809

CONSTRUCTION DE BASE

Pièces principales	Matériau
Coussinet de pied	Bronze fritté
Crépine d'aspiration	Noryl GFN 3
Flotteur	Polypropylène *
Corps	Fonte EN G.JL 250
Fond	Fonte EN G.JL 250
Roue semi-ouverte	GV 28 Inox Z30 C13 GV 50 Fonte EN G.JL 250
Arbre pompe	Acier inox X30Cr13
* Chargé de fibre de verre	

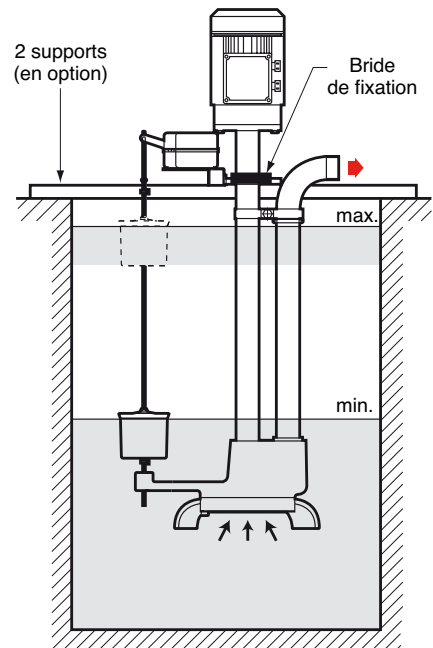
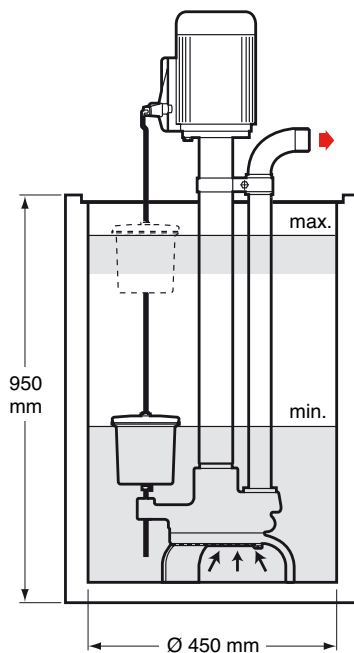
PERFORMANCES HYDRAULIQUES À 2900 TR/MIN



SCHEMAS DE PRINCIPE D'INSTALLATION

• **GV 28 ou GV 50** en puisard, posée directement sur le sol

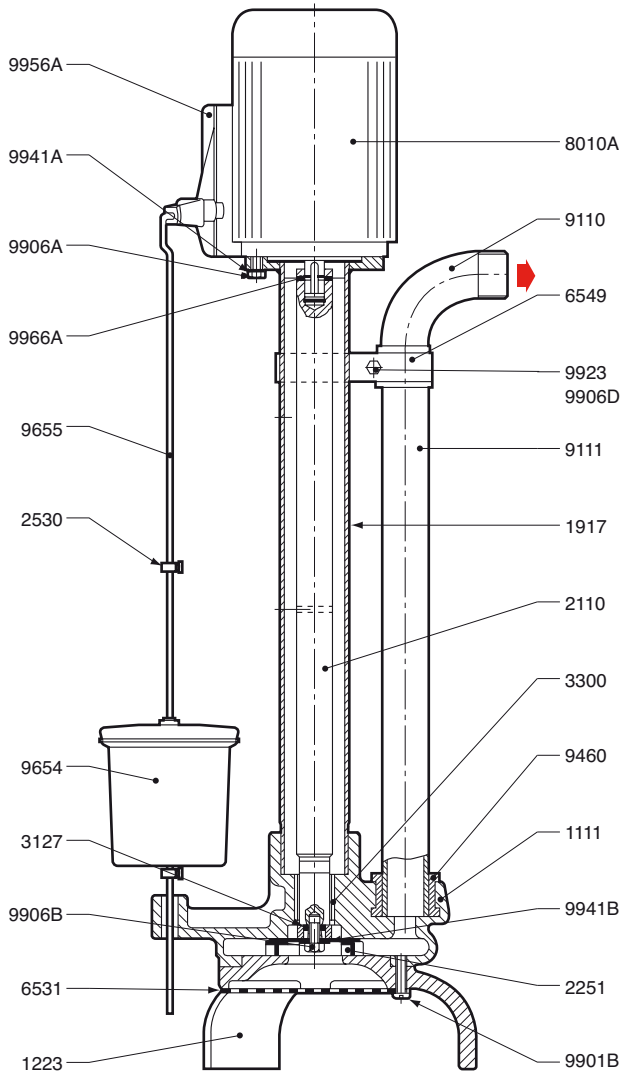
• **GV 50** en puisard, suspendue et fixée sur 2 supports bien horizontaux



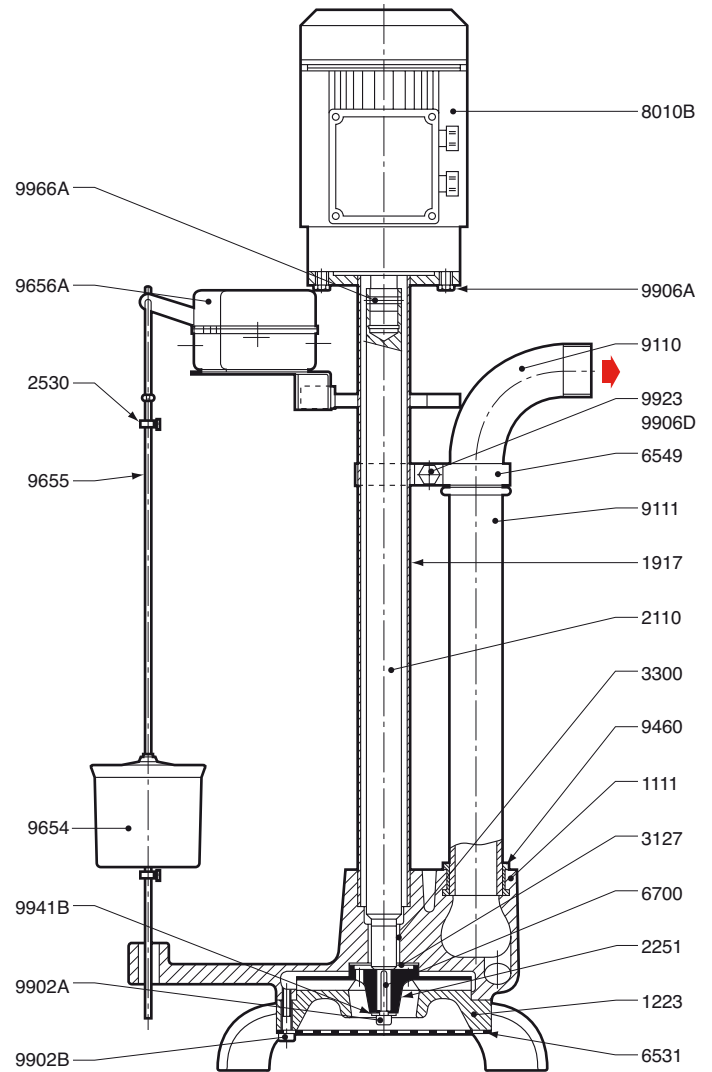
NOTA : l'amorçage de la pompe ne s'effectue que lorsque le corps de pompe est immergé. L'interrupteur électrique permet en fonction du réglage des butées haute et basse du flotteur, l'arrêt et la mise en route automatique de la pompe.

PLANS-COUPES DE PRINCIPE

• GV 28



• GV 50



- 1111 - Corps de pompe
- 1223 - Fond d'aspiration-trépied
- 1917 - Tubulure de liaison et de protection de l'arbre pompe
- 2110 - Arbre pompe
- 2251 - Roue semi-ouverte
- 2530 - Butées haute et basse
- 3127 - Rondelle de réglage
- 3300 - Coussinet de pied
- 6531 - Crépine d'aspiration
- 6549 - Collier de maintien des tubulures

- 6700 - Clavette de roue (GV 50)
- 8010A - Moteur électrique spécial (GV 28)
- 8010B - Moteur électrique (GV 50)
- 8010B - Moteur électrique (GV 50)
- 9110 - Coude de refoulement
- 9111 - Tuyauterie de refoulement
- 9460 - Bague d'étanchéité
- 9654 - Flotteur
- 9655 - Tige du flotteur
- 9656 - Interrupteur intégré au moteur de la GV28
- 9656A - Interrupteur indépendant (GV 50)
- 9901B - Vis de fix. crépine-fond asp. (GV 28)

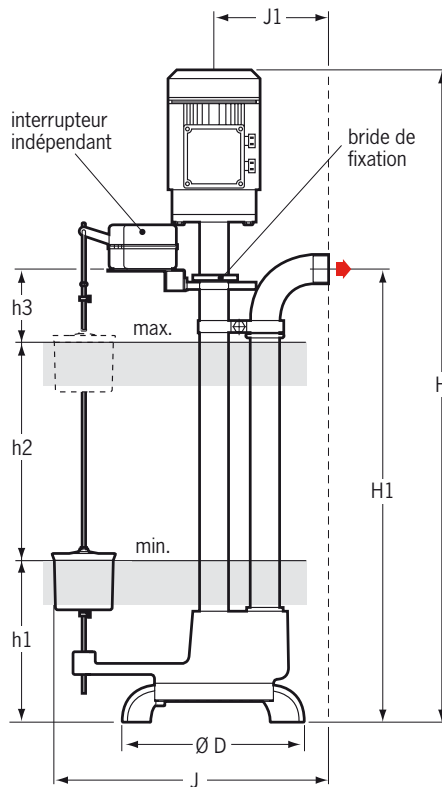
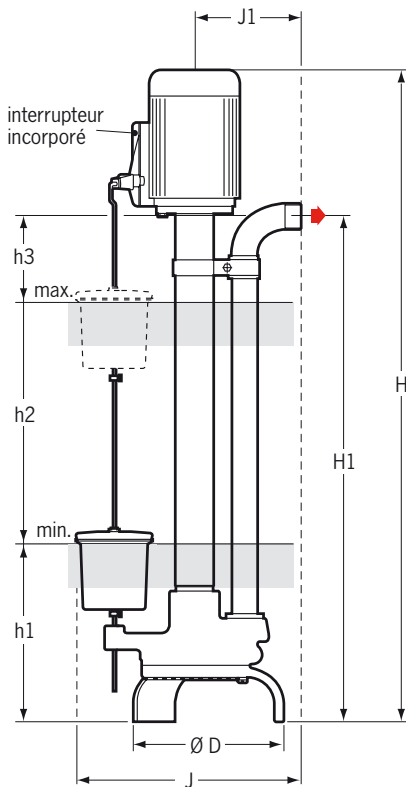
- 9902A - Vis de fix. de la roue (GV 50)
 - 9902B - Vis de fix. crépine-fond asp. (GV 50)
 - 9906A - Vis de fixation du moteur
 - 9906B - Vis de fixation de la roue (GV 28)
 - 9906D - Vis de fixation du collier
 - 9923 - Ecrou de la vis 9906D
 - 9941A - Rondelle sous vis 9906A
 - 9941B - Rondelle sous vis de fix. roue
 - 9966A - Goupille élastique d'accouplement des arbres pompe-moteur.
- (*) Pièces de rechange recommandées

GV 28 - GV 50

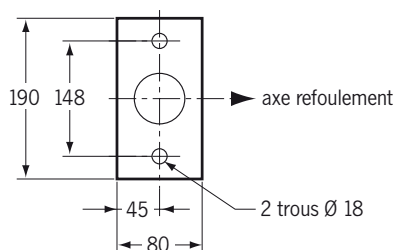
CARACTERISTIQUES ELECTRIQUES ET DIMENSIONNELLES

• GV 28

• GV 50



Bride de fixation



REFERENCE COMMANDE	MOTEUR				DNR	POMPE						masse		
	P2	I(A)				H	J	H1	Ø D	h1	h2		h3	J1
	kW	1x230V	3x230V	3x400V	refoul. fileté	mm	mm	mm	mm	mm	mm	mm	mm	kg
GV 28 M/T	0,37	3,90	1,59	1	1"	1247	300	1020	230	160	610	250	141	36
GV 50 T	2,20	—	7,60	4,40	1 1/2"	1400	458	1034	325	130	740	130	190	75

PARTICULARITES

a) Electriques

- GV 28 M : monophasé 230 V - 50 Hz avec condensateur incorporé (40 µF x 320 V).
- GV 28 T et GV 50 T : triphasé 230-400 V - 50 Hz.
- Protection moteur par contacteur-disjoncteur indispensable.

Interrupteur

- GV 28 : intégré au moteur.
- GV 50 : indépendant du moteur.

Raccordements électriques sur presse-étoupe :

- GV 28 : de l'interrupteur.
- GV 50 : sur le moteur et sur l'interrupteur.

b) Montage

- Sur un sol bien horizontal.
- Axe toujours vertical.

GV 50 : peut être suspendue et fixée à sa bride sur 2 ferrures (voir croquis pages précédentes).

Raccordement à l'installation :

- Par tuyauterie fileté, à visser au choix sur raccord-Union ou bride + CB ovales à visser PN 6 (option).

c) Conditionnement

- Livrée sous emballage claire-voie bois, tige et flotteur immobilisés et protégés contre les chocs.

d) Maintenance

- Réparation : voir pièces de rechange recommandées (*) sujettes à usure.

ACCESSOIRES

- Raccord-Union.
- Bride et contre-bride à visser PN 6.
- Contacteur-disjoncteur de protection thermique moteur monophasé ou triphasé (maximum 10A).

