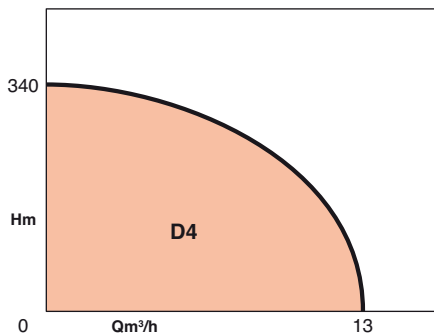


PLAGES D'UTILISATION

| | |
|-----------------------------|---------------------------|
| Débits jusqu'à : | 22 m ³ /h |
| Hauteurs mano. jusqu'à : | 340 m |
| Température maxi de l'eau : | + 30°C |
| Teneur en sable maxi : | 50 g/m ³ |
| DN orifice refoulement : | Rp1 ^{1/4} et Rp2 |
| Profondeur immersion maxi : | 200 m |
| MEI* de référence : | ≥ 0,10 |

*Minimum Efficiency Index



AVANTAGES

- **Hydraulique équipé de roues flottantes garantissant une usure réduite en présence de sable.**
- **Pompage à grandes profondeurs.**
- **Éléments constitutifs insensibles à la corrosion (enveloppe inox 304, roues et diffuseurs en noryl).**
- **Installation possible en position verticale et horizontale.**
- **Sécurité de fonctionnement : étanchéité et isolement électrique absolu du moteur.**
- **Moteur étanche à bain d'eau et d'antigel, garantissant la lubrification et le refroidissement des paliers.**

• IMMERSON D4 QC



IMMERSON D4

POMPES DE FORAGE 4" 2 pôles - 50 Hz

APPLICATIONS

- Captage d'eau à partir de forages 4" (DN100), de lacs, de rivières...
- Alimentation en eau industrielle.
- Exhaure et rabattement de nappe sur les chantiers de construction.
- Lutte contre l'incendie (sauf sprinkler).
- Surpression d'eau.
- Alimentation d'installation de jets d'eau.
- Circulation d'eau de refroidissement...

• IMMERSON D4



• IMMERSON D4 PAP
prêt à pomper



IMMERSON D4

CONCEPTION

• Partie hydraulique

- Centrifuge, multicellulaire à roues radiales.
- Coussinets supérieur et intermédiaire en élastomère/chrome assurant une tenue au sable exceptionnelle.
- Cellules (roues et diffuseurs avec bague d'usure) optimisées pour un meilleur rendement hydraulique.
- Hydraulique flottante.
- Corps de refoulement, chemise extérieure, crépine et chemise entre étage en inox.
- Clapet anti-retour intégré.
- Crépine intégrée au corps d'aspiration facilitant l'alignement pompe-moteur.

• Moteur

- Connexion NEMA.
- Etanche à bain d'eau + antigel, remplissage effectué en usine pour la durée de vie du moteur.
- Stator imprégné sous vide et noyé dans une résine assurant une dissipation thermique élevée.
- Etanchéité par joint à lèvres et protection anti-sable.

| | |
|-------------------------------|-------------------------|
| Vitesse : | 2900 tr/mn |
| Bobinage : | Mono 230 V Tri 400 V |
| Fréquence : | 50 Hz |
| Classe d'isolation : | 130 B |
| Indice de protection : | IP 68 |
| Vitesse du flux de refroid. : | 0,08m/s mini |
| Démarrages par heure : | 20 maxi |

CONSTRUCTION DE BASE

| Pièces principales | Matériau |
|--------------------------------|-------------------|
| Corps de refoulement | Inox 304 (1.4301) |
| Roues | Noryl |
| Chemise extérieure- Crépine | Inox 304 (1.4301) |
| Diffuseurs | Noryl |
| avec bague d'usure | Inox 304 (1.4301) |
| Coussinets pompe | Elastomère |
| Chemise sous coussinet | Inox chromé |
| Arbre pompe | Inox 430 (1.4104) |
| Arbre moteur | Inox 303 (1.4305) |

IDENTIFICATION

D4-04-09-MP-PAP-QC-C

Code pompe immergée pour forage 4" _____

Débit en m³/h au meilleur rendement _____

Nombre d'étages _____

MP : Moteur monophasé 230V à démarrage
par condensateur permanent

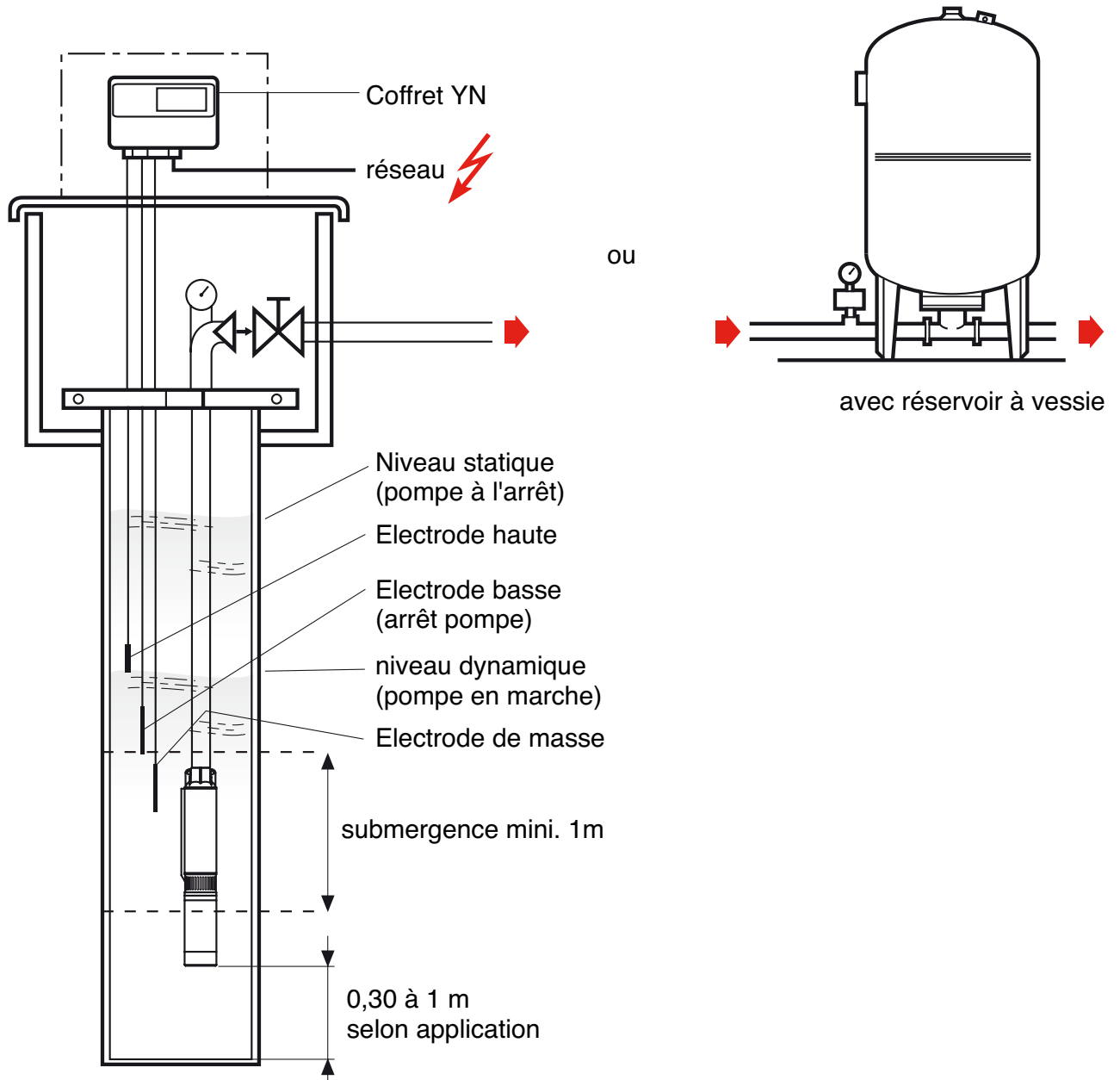
T4 : Moteur triphasé 400V

Variante PAP _____

Variante Quick Connect _____

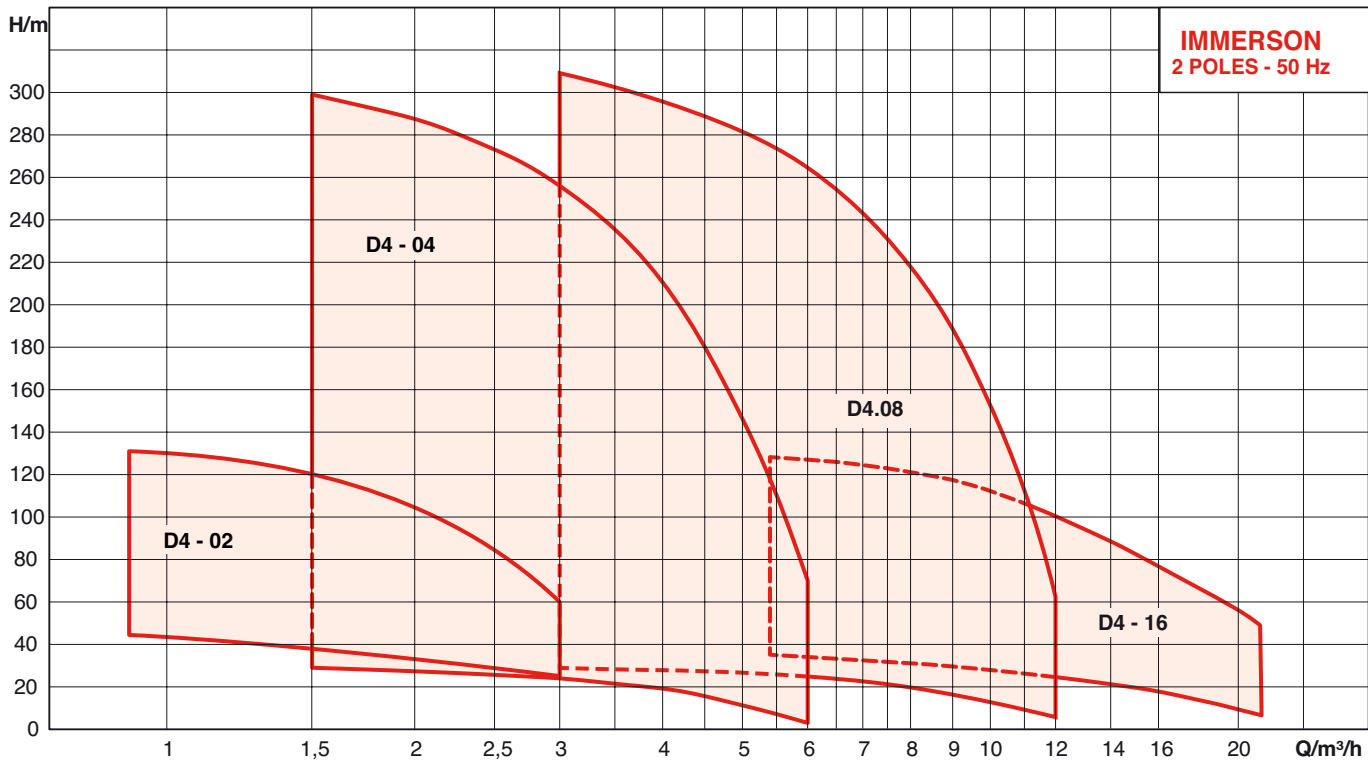
Génération C _____

SCHEMA DE PRINCIPE D'INSTALLATION

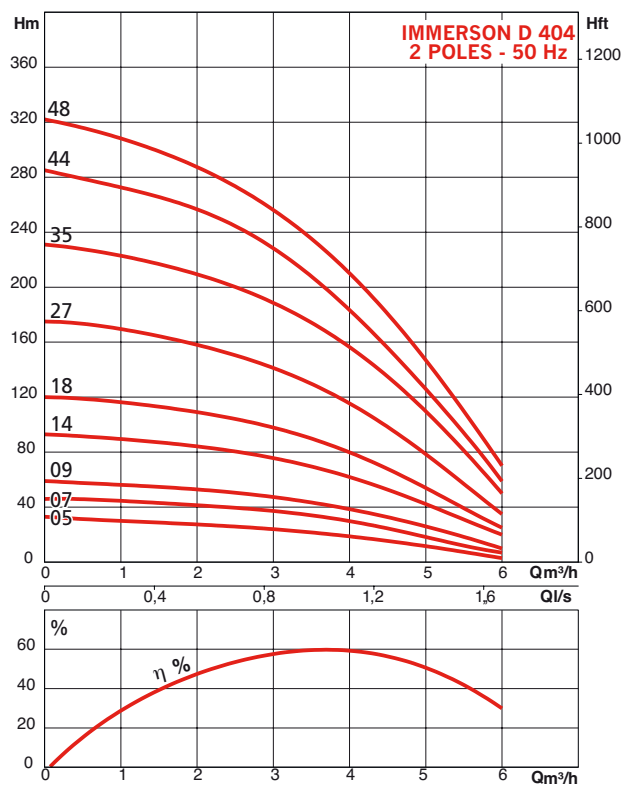
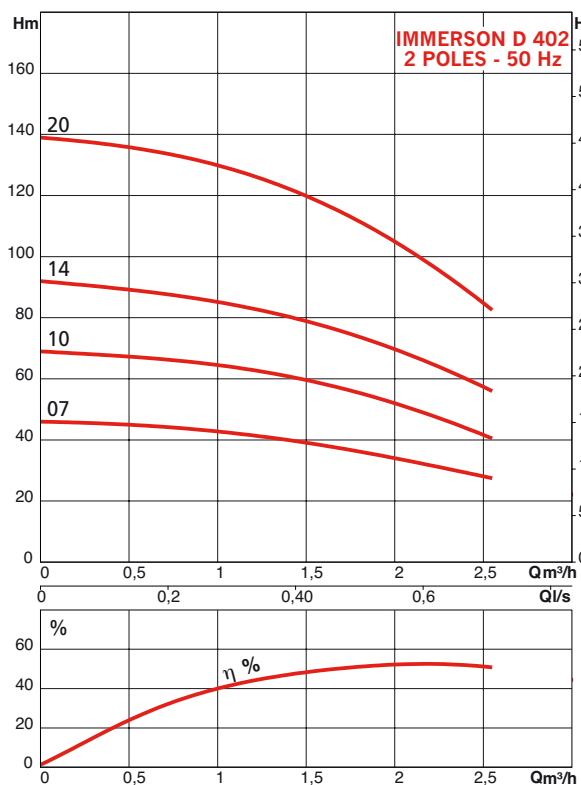


IMMERSON D4

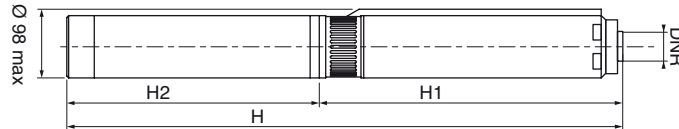
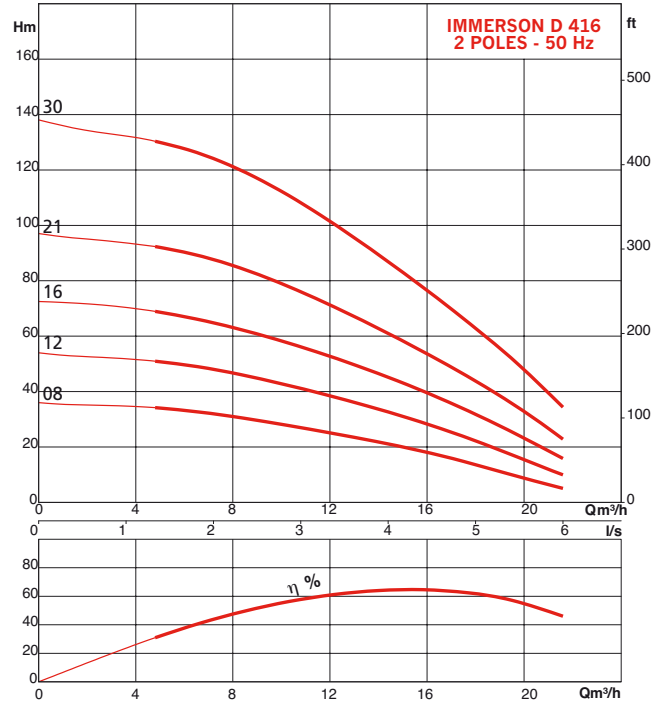
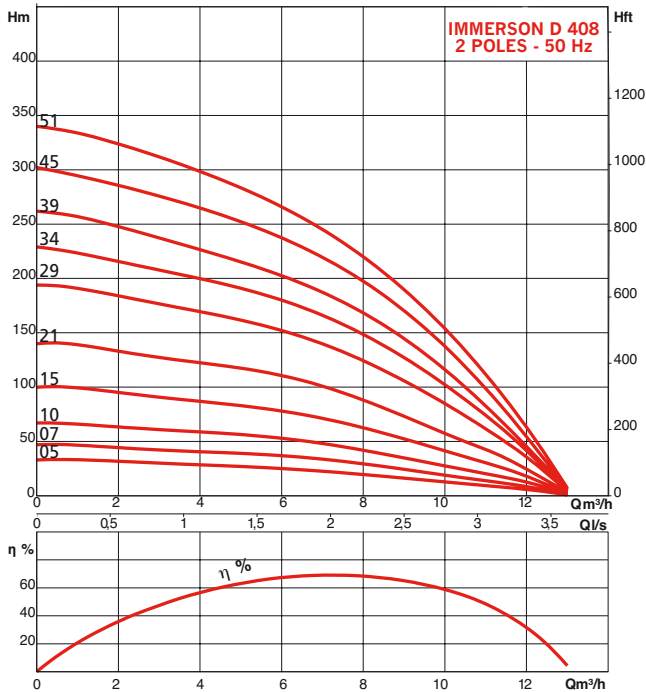
PLAGES HYDRAULIQUES DE PRESELECTION



CARACTERISTIQUES HYDRAULIQUES - ELECTRIQUES ET DIMENSIONNELLES



CARACTERISTIQUES HYDRAULIQUES - ELECTRIQUES ET DIMENSIONNELLES



| REFERENCE IMMERSON | MOTEUR | | | POMPE | | | | masse kg | |
|-----------------------|------------------------|----------|----------|----------|----------------|---------|----------|-------------|----------|
| | Aliment° électrique | P2 kW | I (A) | DNR | nbre étages | H mm | H1 mm | | H2 mm |
| D4-0207-MP-C | 1~230V | 0,37 | 3,4 | Rp1" 1/4 | 7 | 521 | 271 | 250 | 9,6 |
| D4-0207-MP-PAP-C | 1~230V | 0,37 | 4,4 | Rp1" 1/4 | 7 | 566 | 301 | 265 | 11,1 |
| D4-0207-MP-QC-C | 1~230V | 0,37 | 3,4 | Rp1" 1/4 | 7 | 521 | 271 | 250 | 9,6 |
| D4-0207-T4-C | 3~400V | 0,37 | 1,2 | Rp1" 1/4 | 7 | 506 | 271 | 235 | 8,6 |
| D4-0207-T4-QC-C | 3~400V | 0,37 | 1,2 | Rp1" 1/4 | 7 | 506 | 271 | 235 | 8,6 |
| D4-0209-MP-PAP-C | 1~230V | 0,75 | 5,9 | Rp1" 1/4 | 9 | 639 | 344 | 295 | 13,9 |
| D4-0210-MP-C | 1~230V | 0,55 | 4,4 | Rp1" 1/4 | 10 | 589 | 324 | 265 | 11,4 |
| D4-0210-MP-QC-C | 1~230V | 0,55 | 4,4 | Rp1" 1/4 | 10 | 589 | 324 | 265 | 11,4 |
| D4-0210-T4-C | 3~400V | 0,55 | 1,7 | Rp1" 1/4 | 10 | 574 | 324 | 250 | 10,3 |
| D4-0210-T4-QC-C | 3~400V | 0,55 | 1,7 | Rp1" 1/4 | 10 | 574 | 324 | 250 | 10,3 |
| D4-0214-MP-C | 1~230V | 0,75 | 5,9 | Rp1" 1/4 | 14 | 689 | 394 | 295 | 12,2 |
| D4-0214-MP-QC-C | 1~230V | 0,75 | 5,9 | Rp1" 1/4 | 14 | 689 | 394 | 295 | 12,2 |
| D4-0214-T4-C | 3~400V | 0,75 | 2,2 | Rp1" 1/4 | 14 | 659 | 394 | 265 | 12,2 |
| D4-0214-T4-QC-C | 3~400V | 0,75 | 2,2 | Rp1" 1/4 | 14 | 659 | 394 | 265 | 12,2 |
| D4-0220-MP-C | 1~230V | 1,1 | 7,8 | Rp1" 1/4 | 20 | 839 | 499 | 340 | 16,1 |
| D4-0220-MP-C-QC | 1~230V | 1,1 | 7,8 | Rp1" 1/4 | 20 | 839 | 499 | 340 | 16,1 |
| D4-0220-T4-C | 3~400V | 1,1 | 3 | Rp1" 1/4 | 20 | 794 | 499 | 295 | 15,8 |
| D4-0220-T4-C-QC | 3~400V | 1,1 | 3 | Rp1" 1/4 | 20 | 794 | 499 | 295 | 15,8 |
| D4-0405 MP-C-QC | 1~230V | 0,37 | 3,4 | Rp1" 1/4 | 5 | 507 | 257 | 250 | 9,5 |
| D4-0405 T4-C | 3~400V | 0,37 | 1,2 | Rp1" 1/4 | 5 | 492 | 257 | 235 | 8,5 |
| D4-0405-MP-C | 1~230V | 0,37 | 3,4 | Rp1" 1/4 | 5 | 507 | 257 | 250 | 9,5 |
| D4-0405-MP-PAP-C | 1~230V | 0,37 | 3,4 | Rp1" 1/4 | 5 | 507 | 257 | 250 | 9,5 |
| D4-0405-T4-C-QC | 3~400V | 0,37 | 1,2 | Rp1" 1/4 | 5 | 492 | 257 | 235 | 8,5 |
| D4-0407 MP-C-QC | 1~230V | 0,55 | 4,4 | Rp1" 1/4 | 7 | 566 | 301 | 265 | 11,1 |
| D4-0407 T4-C | 3~400V | 0,55 | 1,7 | Rp1" 1/4 | 7 | 551 | 301 | 250 | 10 |
| D4-0407-MP-C | 1~230V | 0,55 | 4,4 | Rp1" 1/4 | 7 | 566 | 301 | 265 | 11,1 |
| D4-0407-MP-PAP-C | 1~230V | 0,55 | 4,4 | Rp1" 1/4 | 7 | 566 | 301 | 265 | 11,1 |
| D4-0407-T4-C-QC | 3~400V | 0,55 | 1,7 | Rp1" 1/4 | 7 | 551 | 301 | 250 | 10 |
| D4-0409 MP-C-QC | 1~230V | 0,75 | 5,9 | Rp1" 1/4 | 9 | 639 | 344 | 295 | 13,9 |
| D4-0409 T4-C | 3~400V | 0,75 | 2,2 | Rp1" 1/4 | 9 | 609 | 344 | 265 | 11,6 |
| D4-0409-MP-C | 1~230V | 0,75 | 5,9 | Rp1" 1/4 | 9 | 639 | 344 | 295 | 13,9 |
| D4-0409-MP-PAP-C | 1~230V | 0,75 | 5,9 | Rp1" 1/4 | 9 | 639 | 344 | 295 | 13,9 |
| D4-0409-T4-C-QC | 3~400V | 0,75 | 2,2 | Rp1" 1/4 | 9 | 609 | 344 | 265 | 11,6 |
| D4-0414 MP-C-QC | 1~230V | 1,1 | 7,8 | Rp1" 1/4 | 14 | 792 | 452 | 340 | 15,3 |
| D4-0414 T4-C | 3~400V | 1,1 | 3 | Rp1" 1/4 | 14 | 747 | 452 | 295 | 15 |

| REFERENCE IMMERSON | MOTEUR | | | POMPE | | | | masse kg | |
|-----------------------|------------------------|----------|----------|----------|----------------|---------|----------|-------------|----------|
| | Aliment° électrique | P2 kW | I (A) | DNR | nbre étages | H mm | H1 mm | | H2 mm |
| D4-0414-MP-C | 1~230V | 1,1 | 7,8 | Rp1" 1/4 | 14 | 792 | 452 | 340 | 15,3 |
| D4-0414-MP-PAP-C | 1~230V | 1,1 | 7,8 | Rp1" 1/4 | 14 | 792 | 452 | 340 | 15,3 |
| D4-0414-T4-C-QC | 3~400V | 1,1 | 3 | Rp1" 1/4 | 14 | 747 | 452 | 295 | 15 |
| D4-0418 T4-C | 3~400V | 1,5 | 4 | Rp1" 1/4 | 18 | 878 | 538 | 340 | 16,1 |
| D4-0418-MP-C | 1~230V | 1,5 | 10,2 | Rp1" 1/4 | 18 | 913 | 538 | 375 | 18,7 |
| D4-0418-T4-C-QC | 3~400V | 1,5 | 4 | Rp1" 1/4 | 18 | 878 | 538 | 340 | 16,1 |
| D4-0427 T4-C | 3~400V | 2,2 | 5,6 | Rp1" 1/4 | 27 | 1142 | 767 | 375 | 20,4 |
| D4-0427-MP-C | 1~230V | 2,2 | 15 | Rp1" 1/4 | 27 | 1197 | 767 | 430 | 22,6 |
| D4-0427-T4-C-QC | 3~400V | 2,2 | 5,6 | Rp1" 1/4 | 27 | 1142 | 767 | 375 | 20,4 |
| D4-0435 T4-C | 3~400V | 3 | 7,5 | Rp1" 1/4 | 35 | 1414 | 934 | 480 | 26,2 |
| D4-0435-T4-C-QC | 3~400V | 3 | 7,5 | Rp1" 1/4 | 35 | 1414 | 934 | 480 | 26,2 |
| D4-0444 T4-C | 3~400V | 4 | 10,1 | Rp1" 1/4 | 44 | 1683 | 1128 | 555 | 32,7 |
| D4-0448 T4-C | 3~400V | 4 | 10,1 | Rp1" 1/4 | 48 | 1808 | 1253 | 555 | 33,3 |
| D4-08-05-MP-C | 1~230 V | 0,75 | 5,9 | Rp 2 | 5 | 625 | 330 | 295 | 13,8 |
| D4-08-05-T4-C | 3~400 V | 0,75 | 2,2 | Rp 2 | 5 | 595 | 330 | 265 | 11,5 |
| D4-08-07-MP-C | 1~230 V | 1,1 | 7,8 | Rp 2 | 7 | 735 | 395 | 340 | 15 |
| D4-08-07-T4-C | 3~400 V | 1,1 | 2,95 | Rp 2 | 7 | 690 | 395 | 295 | 14,7 |
| D4-08-10-MP-C | 1~230 V | 1,5 | 10,1 | Rp 2 | 10 | 860 | 485 | 375 | 18,6 |
| D4-08-10-T4-C | 3~400 V | 1,5 | 3,9 | Rp 2 | 10 | 825 | 485 | 340 | 16 |
| D4-08-15-MP-C | 1~230 V | 2,2 | 14,8 | Rp 2 | 15 | 1070 | 640 | 430 | 22,5 |
| D4-08-15-T4-C | 3~400 V | 2,2 | 5,5 | Rp 2 | 15 | 1015 | 640 | 375 | 20,3 |
| D4-08-21-T4-C | 3~400 V | 3 | 7,3 | Rp 2 | 21 | 1345 | 865 | 480 | 26,5 |
| D4-08-29-T4-C | 3~400 V | 4 | 10 | Rp 2 | 29 | 1705 | 1150 | 555 | 34,1 |
| D4-08-34-T4-C | 3~400 V | 5,5 | 13,1 | Rp 2 | 34 | 2000 | 1325 | 675 | 42,6 |
| D4-08-39-T4-C | 3~400 V | 5,5 | 13,1 | Rp 2 | 45 | 2155 | 1480 | 675 | 43,9 |
| D4-08-45-T4-C | 3~400 V | 7,5 | 18,1 | Rp 2 | 51 | 2510 | 1745 | 765 | 50,9 |
| D4-08-51-T4-C | 3~400 V | 7,5 | 18,1 | Rp 2 | 5 | 2695 | 1930 | 765 | 52,4 |
| D4.16-08-T4-C | 3~400 V | 0,5 | 3,9 | Rp 2" | 8 | 1020 | 680 | 340 | 17,5 |
| D4.16-08-MP-C | 1~230 V | 0,5 | 10,1 | Rp 2" | 8 | 1055 | 680 | 375 | 20,1 |
| D4.16-12-T4-C | 3~400 V | 0,5 | 5,5 | Rp 2" | 12 | 1325 | 950 | 375 | 22,6 |
| D4.16-12-MP-C | 1~230 V | 0,5 | 14,8 | Rp 2" | 12 | 1380 | 950 | 430 | 24,8 |
| D4.16-16-T4-C | 3~400 V | 0,75 | 7,3 | Rp 2" | 16 | 1700 | 1220 | 480 | 29,1 |
| D4.16-21-T4-C | 3~400 V | 0,75 | 10 | Rp 2" | 21 | 2165 | 1610 | 555 | 38,1 |
| D4.16-30-T4-C | 3~400 V | 0,75 | 13,1 | Rp 2" | 30 | 2900 | 2225 | 675 | 49,1 |

IMMERSON D4

VARIANTE IMMERSON D4 QUICK CONNECT

- Réduction du temps d'installation par une connection simplifiée.
- Adaptation simple sur câble à demeure.

L'Immerson D4 QC contient :

- Pompe Immersion D4.
- Câble de connection Quick Connect de longueur 1,5m équipé d'un connecteur femelle QC côté moteur et d'un connecteur mâle QC côté alimentation à raccorder à l'un des kits câbles Quick Connect listé ci-dessous.

Commander séparément le kit câble Quick Connect de longueur de votre choix :

| Type | Longueur | Réf. article |
|---------|----------|--------------|
| 4x1,5mm | 10 | 4087121 |
| 4x1,5mm | 20 | 4440091 |
| 4x1,5mm | 30 | 4087122 |
| 4x1,5mm | 50 | 4087129 |
| 4x1,5mm | 80 | 4087130 |
| 4x1,5mm | 100 | 4087131 |
| 4x2,5mm | 50 | 4087132 |
| 4x2,5mm | 80 | 4087136 |
| 4x2,5mm | 100 | 4087137 |

• IMMERSON D4 Quick Connect



• Kit câble Quick Connect - connecteur QC côté pompe, fils nus côté coffret

VARIANTE IMMERSON D4 PAP

- Offre complète tout-en-un pour avoir l'assurance de disposer des éléments standards de fixation.
- Simplification de la commande et livraison groupée avec les accessoires.

L'Immerson D4 Prêt A Pomper contient :

- Pompe immersion D4 (seulement modèles monophasés) avec 40m de câble rond ACS, serre-câble.
- Coffret MP avec condensateur permanent.
- Filin de sécurité de 41m en Inox 316L.
- 8 colliers de fixation du câble électrique à la tuyauterie ascensionnelle.



JUPES DE REFROIDISSEMENT

Si le diamètre du forage est trop important par rapport à celui de la pompe ou pour une installation en ouvrage de génie civil ou en installation horizontale, le fluide ne sera pas en mesure de refroidir le moteur (vitesse minimum de refroidissement : 0,08m/s), une jupe de refroidissement sera alors nécessaire.

Pour contrôler la nécessité d'une jupe de refroidissement se reporter à la notice technique des jupes de refroidissement.

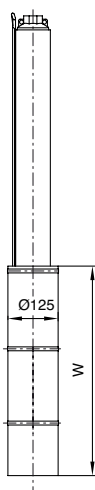


Jupes entièrement en acier inoxydable AISI 316, diamètre standard de 125mm.

Accessoires inclus avec la jupe de refroidissement :

- 1 entretoise pour centrer le moteur dans la jupe
- 3 colliers de serrage
- 1 joint de bout de jupe à positionner entre la jupe et l'hydraulique
- 1 Kit supports 2 à 4 fixations suivant les modèles (moteur et hydraulique), uniquement avec la jupe pour installation horizontale.

• Installation verticale



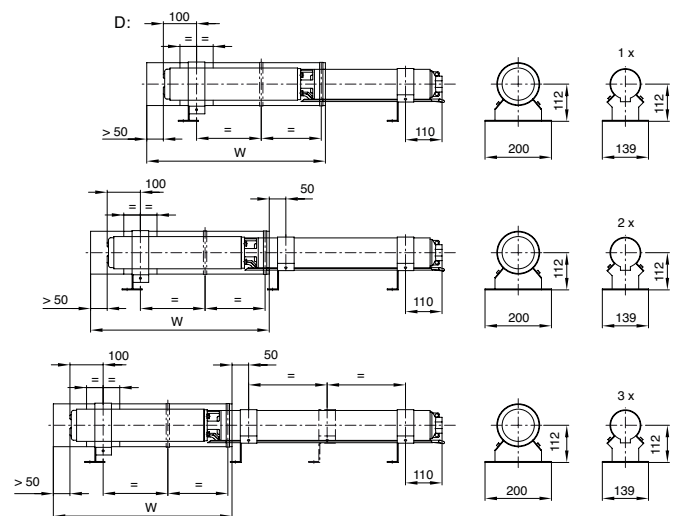
W = 750mm sur les modèles D4-0435 à D4-0448,

W = 500mm sur tous les autres modèles

| Modèle | Réf. Article jupe de refroidissement installation verticale | Réf. Article jupe de refroidissement installation horizontale |
|-----------|---|---|
| D4-0207-C | | |
| D4-0209-C | | |
| D4-0210-C | | |
| D4-0214-C | | |
| D4-0220-C | | |
| D4-0405-C | 4064430 | 6037935 |
| D4-0407-C | | |
| D4-0409-C | | |
| D4-0414-C | | |
| D4-0418-C | | |
| D4-0427-C | | |
| D4-0435-C | | |
| D4-0444-C | 4064431 | 6038901 |
| D4-0448-C | | |
| D4-08-05 | | |
| D4-08-07 | 4064430 | 6037935 |
| D4-08-10 | | |
| D4-08-15 | | |
| D4-08-21 | | |
| D4-08-29 | | |
| D4-08-34 | 4064431 | 6038901 |
| D4-08-39 | | |
| D4-08-45 | | |
| D4-08-51 | | |
| D4.1608-C | 4064430 | 6037935 |
| D4.1612-C | | |
| D4.1616-C | | |
| D4.1621-C | 4064431 | 6037936 |
| D4.1630-C | | |

Nota : En cas de version PAP ou modèle QC, les références articles des jupes de refroidissement restent inchangées.

• Installation horizontale



Nota : En cas d'utilisation horizontale de la pompe, une jupe de refroidissement est absolument nécessaire

IMMERSON D4

ACCESSOIRES ELECTRIQUES

COFFRETS DE COMMANDE YN7000

- Sélection de voltage 230 V ou 400 V par simple déplacement d'un fusible de protection.
- Protection surintensité moteur par relais thermique.
- Transformateur 240 - 400 V/12V, 50/60 Hz
- Commande d'une pompe par 2 flotteurs.



BOÎTIER MANQUE D'EAU :

- 2 voyants lumineux en façade : rouge manque d'eau, vert présence tension.
- Pour pompes monophasés immergées.
- Comprend un coffret et son electrode avec câble de 30m.
- 230V - 50/60 Hz - 1,5kW maxi.

PARTICULARITÉS

a) Électriques

- **MP** : moteur monophasé 230 V - 50 Hz avec un condensateur permanent de démarrage.
- **T4** : moteur triphasé 400 V - 50 Hz.

NOTA : Les moteurs monophasés sont prévus pour fonctionner avec un condensateur permanent (**MP**) fournis dans un coffret avec protection thermique.

Prévoir en MONO comme en TRI, un coffret de commande et de protection contre le manque d'eau avec électrodes de niveau.

b) Montage

- En position verticale ou horizontale (seulement avec jupe de refroidissement).
- Raccordement à l'installation par tuyauterie rigide acier fileté Ø G1^{1/4}. Dans le cas de raccordement avec tuyauterie flexible, faire supporter la pompe par un filin fixé aux 2 anneaux de levage situés sur le corps de refoulement.

c) Conditionnement

- Livrée emballée, avec amorce de câble 4x1,5mm² de 1,75m (2,5m pour les modèles D1613 à D1620), et 0,6m de câble polypropylène nécessaire à la descente de la pompe dans le forage.

d) Maintenance

- Echange standard ou réparation de la partie hydraulique et du moteur.

CABLES ELECTRIQUES ET JONCTIONS

Kit cable moteur 4"

Câble plat d'alimentation moteur
4 x 1,5 mm² avec connecteur standard côté moteur et colliers de fixation.

| Ref. article | Long. Câble |
|--------------|-------------|
| 6024965 | 5 m |
| 6024966 | 10 m |
| 6035351 | 20 m |
| 6036946 | 30 m |
| 6036947 | 40 m |
| 6036948 | 50 m |

Cable rond moteur ACS

Vendu au mètre

| Ref. article | Section mm ² |
|--------------|-------------------------|
| 6045510 | 4x1,5 |
| 6045511 | 4x2,5 |
| 18158 | 4x4,0 |
| 18159 | 4x6,0 |
| 18160 | 4x10,0 |

Longueurs de cable admissibles

| Nature du courant | moteur P2 kW | section du câble en mm ² | | | | | |
|-----------------------------|---------------------|-------------------------------------|---------|--------|--------|---------|---------|
| | | 1,5 | 2,5 | 4 | 6 | 10 | 16 |
| MONO 230 V démarrage direct | 0,25 | 100 m | | | | | |
| | 0,37 | 85 m | 144 m | — | — | — | — |
| | 0,55 | 64 m | 107 m | 140 m | — | — | — |
| | 0,75 | 49 m | 83 m | 110 m | 165 m | — | — |
| | 1,10 | 32 m | 54 m | 80 m | 120 m | 195 m | — |
| | 1,50 | 25 m | 35 m | 60 m | 95 m | 153 m | 245 m |
| | 2,20 | 17 m | 25 m | 45 m | 65 m | 102 m | 163 m |
| | 0,37 | 570 m | — | — | — | — | — |
| | 0,55 | 380 m | 610 m | — | — | — | — |
| | 0,75 | 282 m | 470 m | 740 m | — | — | — |
| TRI 400 V démarrage direct | 1,10 | 204 m | 340 m | 540 m | — | — | — |
| | 1,50 | 156 m | 260 m | 420 m | 530 m | — | — |
| | 2,20 | 102 m | 170 m | 290 m | 400 m | 600 m | — |
| | 3,00 | 79 m | 132 m | 230 m | 320 m | 490 m | — |
| | 3,70 | 70 m | 125 m | 200 m | 290 m | 420 m | 680 m |
| | 4,00 | 58 m | 97 m | 180 m | 250 m | 380 m | 560 m |
| | 5,50 | 45 m | 75 m | 140 m | 200 m | 300 m | 500 m |
| | 7,50 | 30 m | 50 m | 100 m | 145 m | 210 m | 350 m |
| | poids du câble au m | 0,2 kg | 0,25 kg | 0,3 kg | 0,4 kg | 0,65 kg | 0,85 kg |

Jonctions thermoretractables

| Désignation | Section mm ² | Réf. article |
|-------------|-------------------------|--------------|
| junction 0 | 4x1,5 / 4x2,5 | 4029677 |
| junction 1 | 4x4 / 4x6 | 4059212 |
| junction 2 | 4x10 / 4x16 | 4029678 |
| junction 3 | 4x25 / 4x35 | 4052279 |

ACCESSOIRES RECOMMANDÉS

- Vanne d'isolement.
- Clapet anti-retour.
- Réservoir à vessie (ou galvanisés).
- Manomètre.
- Electrodes de niveau.
- Jupe de refroidissement