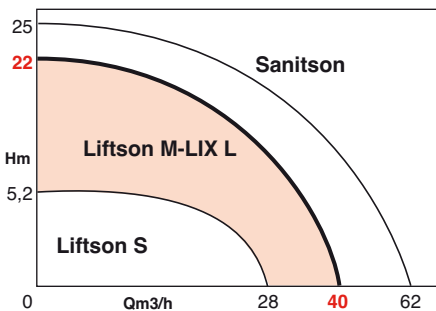


## PLAGES D'UTILISATION

Débits jusqu'à :	40 m <sup>3</sup> /h
Hauteurs mano. jusqu'à :	22 m
Température maxi eau :	+ 3 à 40°C
Granulométrie :	45 mm
Arrivée collecteur :	DN 40/50/100/150
Refoulement :	DN 80
Event :	DN 70



## AVANTAGES

- Facile à installer. Prêt à pomper
- Garniture double pour une plus grande sécurité de fonctionnement
- Grande flexibilité d'installation
- Accessibilité directe à toutes les fonctions
- Produit insensible à la corrosion
- Conforme à la norme EN 12050-1

## CARACTÉRISTIQUES

- Léger compact
- Clapet anti-retour intégré au refoulement (sauf modèle M mono-pompe)
- Capteur de niveau à flotteur intégré
- Livré avec coffret de commande
- Possibilité de multiples raccords directs sur la cuve (arrivées, pompe à main)
- Fond de la cuve incliné vers la pompe
- Les moteurs, la gestion du capteur, le clapet anti-retour sont accessibles de l'extérieur de la cuve.
- Coffret de commande avec report de défaut général (SSM) et alarme de trop plein (Alarme indépendante du réseau (batterie 9V non fournie)).

# LIFTSON M-LIX L

## MODULES DE RELEVAGE Eaux usées domestiques 50 Hz

Conforme à la norme  
EN 12050-1

## APPLICATIONS

### Maisons individuelles :

Relevage d'eaux usées et d'eaux de vannes, chaque fois que le niveau d'évacuation est situé en contrebas de l'égout.

### Habitat collectif, restaurant, industries :

Relevage d'eaux usées chargées en provenance de :

- WC, sanitaires
- Cuisines, avec un bac dégraisseur obligatoire
- Douches.

Pour les collectivités : le Liftson 2 pompes.

• Liftson M - 2 pompes



# LIFTSON M-LIX L

## CONCEPTION

### • Module de relevage comprenant :

- Cuve monobloc en matériau composite de 62 à 140L suivant les versions simple ou double pompe, pour un volume utile de 24 à 50L.

### • Partie hydraulique :

- corps de pompe intégré dans la cuve, roue vortex, passage libre 45 à 80 mm. Double étanchéité avec chambre à huile.

### • Moteur

- 2 pôles et carter en Inox.

- Equipé de sonde thermique en version monophasée et triphasée.

Bobinage : Mono 230 V  
Tri 400 V

Fréquence : 50 Hz

Protection : IP 67

Classe d'isolation : LIFTSON M : F  
LIFTSON LIX L : H

- Modules prévus pour un fonctionnement intermittent.

- Modules livrés complets avec coffret et prise. Protection thermique à réarmement.

### • Poids des modules :

LIFTSON M 1 pompe : 57 kg  
LIFTSON M 2 pompes : 91 kg

LIFTSON Lix L 1 pompe : 54 kg  
LIFTSON Lix L 2 pompes : 82 kg

## CONSTRUCTION DE BASE

Pièces principales	Matériau	
	Liftson M	Liftson LIX L
Cuve	Polyéthylène	
Corps de l'hydraulique	Fonte grise EN-GJL-250	Polyuréthane et polyéthylène
Roue vortex	Polyuréthane	
Arbre	Inox 316L	
Garniture mécanique	Carbure Si/Carbure Si/Nitrile	
Carter moteur	Liftson M : Inox 316L	
	Liftson LIX L : Inox 304	

## IDENTIFICATION

**LIFTSON M - 2 V - 208 / 5,3 T4**

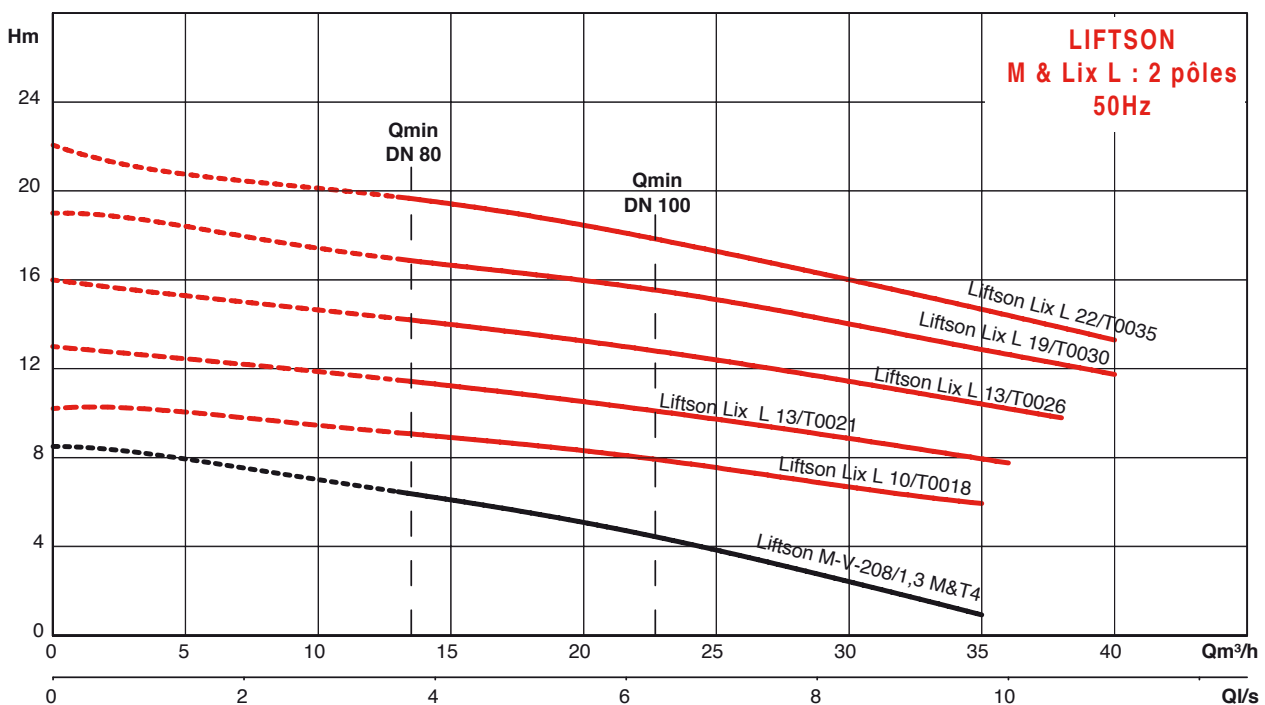
Module de relevage d'eaux usées	
Gamme M	
Nombre de pompes	1 : V 2 : 2V
Moteur	2 pôles : 208
DN : 80 mm	
Puissance moteur	
Moteur triphasé :	T4
Mono :	M

## IDENTIFICATION

**LIFTSON LIX L1-10/EAD1-2-T0018-540-P/MS**

Module de relevage	
Gamme	
Nombre de pompes	
Pression max en mètres à Q=0	
Moteur à chambre sèche	
Exécution standard	
2 garnitures mécaniques indépendantes	
Classe IE du moteur	
Nombre de pôles	
Moteur triphasé	
Puissance moteur P2 kW/10	
Fréquence 50 Hz	
Code pour le voltage	
Avec fiche secteur	
Coffret contrôle commande MS Lift	

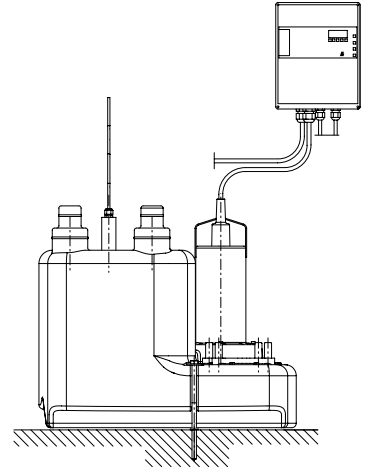
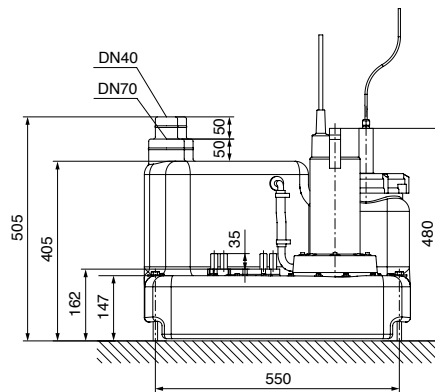
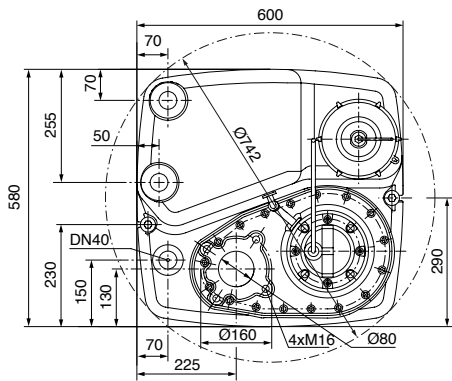
## PERFORMANCES HYDRAULIQUES



# LIFTSON M-LIX L

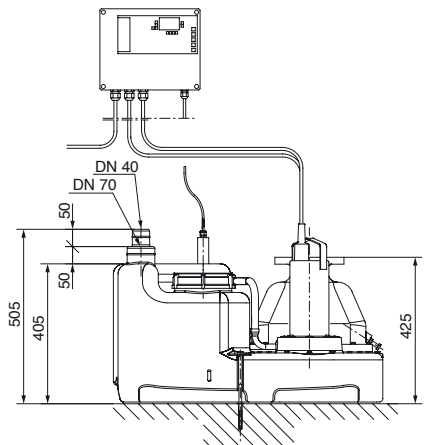
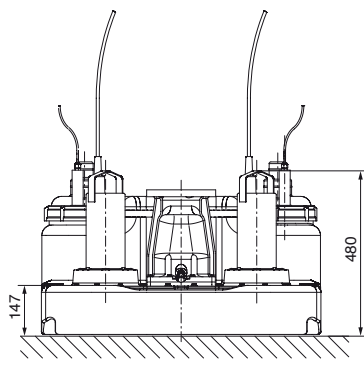
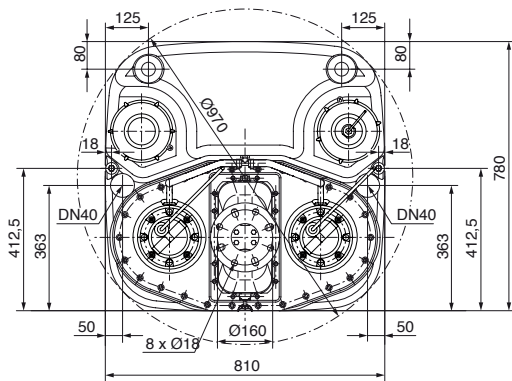
## CARACTÉRISTIQUES DIMENSIONNELLES LIFTSON M

### • LIFTSON M - 1 POMPE



Relevage-assoinsissement  
Modules eaux chargées

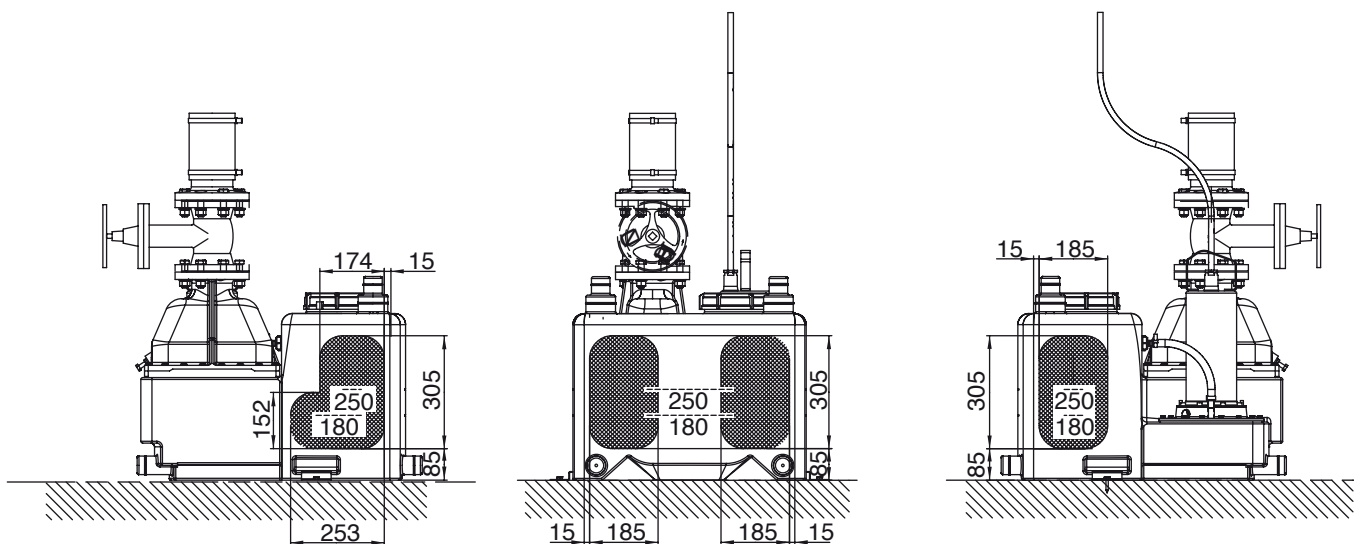
### • LIFTSON M - 2 POMPES



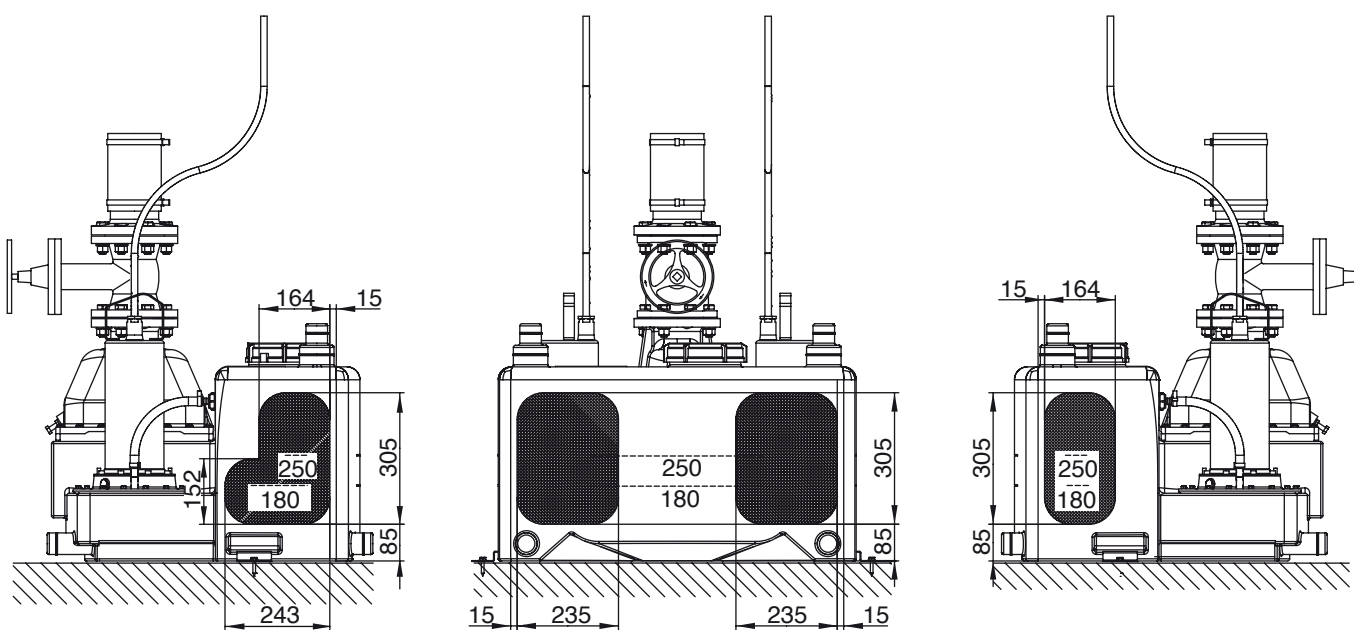
# LIFTSON M-LIX L

## CARACTÉRISTIQUES DIMENSIONNELLES LIFTSON LIX L

### • LIFTSON Lix L - 1 POMPE

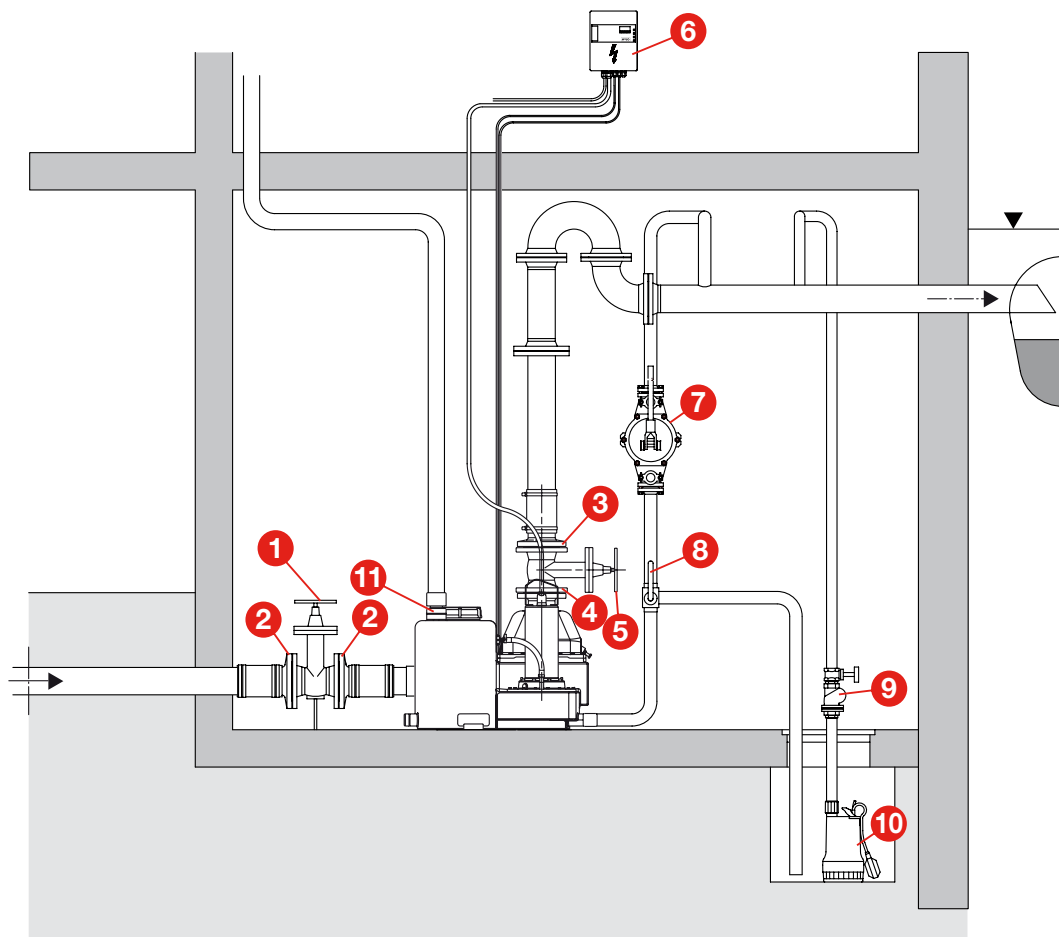


### • LIFTSON Lix L - 2 POMPES



# LIFTSON M-LIX L

## SCHÉMA DE PRINCIPE D'INSTALLATION / RACCORDEMENTS - ACCESSOIRES



- 1 Vanne d'isolement DN100 ou DN150
- 2 Bride d'adaptation DN100 ou DN150
- 3 Bride d'adaptation DN80/100
- 4 Clapet anti-retour (intégré au refoulement)
- 5 Vanne d'isolement DN80
- 6 Coffret Liftson MS Lift 1x4,0 ou MS Lift 2x4,0
- 7 Pompe à main
- 8 Vannes 3 voies
- 9 Clapet anti-retour
- 10 Pompe de puisard
- 11 Raccord évent

# LIFTSON M-LIX L

## CARACTÉRISTIQUES ÉLECTRIQUES

REFERENCE COMMANDE	Courant	Puissance P1	Intensité In	f	Vitesse	Protection	Fonction- nement
	V	kW	A	Hz	tr/mn		
LIFTSON M-V-208/1,3M	1x230	1,3	5,8	50	2900	IP 67	S3 15% 80 sec.
LIFTSON M-V-208/1,3T4	3x400	1,3	2,5	50	2900	IP 67	S3 15% 80 sec.
LIFTSON M-2V-208/1,3M	1x230	2x1,3	2x5,8	50	2900	IP 67	S3 15% 80 sec.
LIFTSON M-2V-208/1,3T4	3x400	2x1,3	2x2,5	50	2900	IP 67	S3 15% 80 sec.
LIFTSON LIX L1-10/EAD1-2-T0018-540-O/MS	3x400	1,8	3,7	50	2900	IP 67	S3-10%, 120 sec
LIFTSON LIX L1-13/EAD1-2-T0021-540-O/MS	3x400	2,1	4,5	50	2900	IP 67	S3-10%, 120 sec
LIFTSON LIX L1-16/EAD1-2-T0026-540-O/MS	3x400	2,6	5,4	50	2900	IP 67	S3-10%, 120 sec
LIFTSON LIX L1-19/EAD1-2-T0030-540-O/MS	3x400	3	6,3	50	2900	IP 67	S3-10%, 120 sec
LIFTSON LIX L1-22/EAD1-2-T0035-540-O/MS	3x400	3,5	7	50	2900	IP 67	S3-10%, 120 sec
LIFTSON LIX L2-10/EAD1-2-T0018-540-O/MS	3x400	2x1,8	2x3,7	50	2900	IP 67	S3-10%, 120 sec
LIFTSON LIX L2-13/EAD1-2-T0021-540-O/MS	3x400	2x2,1	2x4,5	50	2900	IP 67	S3-10%, 120 sec
LIFTSON LIX L2-16/EAD1-2-T0026-540-O/MS	3x400	2x2,6	2x5,4	50	2900	IP 67	S3-10%, 120 sec
LIFTSON LIX L2-19/EAD1-2-T0030-540-O/MS	3x400	2x3,0	2x6,3	50	2900	IP 67	S3-10%, 120 sec
LIFTSON LIX L2-22/EAD1-2-T0035-540-O/MS	3x400	2x3,5	2x7	50	2900	IP 67	S3-10%, 120 sec

## ACCESSOIRES RECOMMANDÉS (OPTIONS)

Désignation	N° article
<b>Joints à lèvres d'arrivée</b>	
Joint à lèvres DN 100	2521849
KIT Joint à lèvres DN 100*	2521850
KIT Joint à lèvres DN 150*	2521851
<b>Flexible refoulement</b>	
Manchon souple DN 80/80**	2521845
Manchon souple DN 80/100**	2521846
<b>Pompe à main</b>	
POMPMAIN	2060166
<b>Alarmes sonores de trop plein</b>	
ALARMSON	4051111
ALARMSON-S	4051114

\* Joint + fraise trépanneuse

\*\* Bride + joint plat + manchon flexible + vis

## PARTICULARITÉS

### a) Electriques

- Monophasé 230V (M) – 50 Hz, avec prise condensateur.
- Triphasé 400 V avec Neutre (T4) – 50 Hz, avec prise normalisée.

### b) Montage

- Les canalisations doivent être soutenues et fixées de manière à ce qu'aucune contrainte ne s'exerce sur la cuve.
- Tous les raccordements hydrauliques au LIFTSON doivent être réalisés par la manchette souple.
- Le raccordement au refoulement doit se faire à l'aide du manchon souple fourni.
- Le perçage des orifices d'arrivée doit se faire à l'aide de la fraise trépanneuse fournie, sur le site.
- La pompe à main de secours doit être accessible et raccordée de préférence en partie basse de la cuve (DN 40 à 50 prévu).

### c) Etendue de la fourniture

- Coffret de commande (1~230V/3~400V).
- Kit de connexion pour l'entrée d'aspiration DN100 (fraise trépanneuse, joint).
- Bride emboîtement DN 80/100 avec joint plat, morceau de tuyau flexible, brides de fixation de tuyau flexible, vis et écrous pour raccorder la conduite de refoulement.
- Raccord DN70 pour raccorder la conduite d'évacuation de l'air
- Morceau de tuyau flexible DN50 avec bride de fixation pour raccorder la tuyauterie d'aspiration à la pompe à diaphragme à main ou à une entrée d'aspiration DN40.
- Bandes de protection isolantes pour une installation amortissant la conduction physique de vibrations.
- Matériel de fixation.
- Notice de montage et de mise en service.

### d) Maintenance

- Remplacement des garnitures mécaniques.