

## PLAGES D'UTILISATION

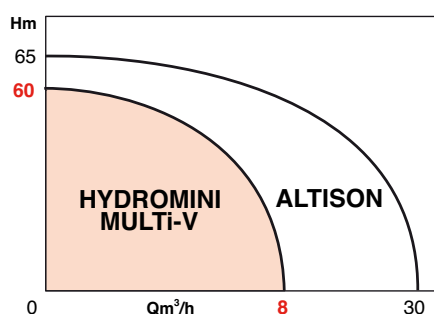
Débits jusqu'à :	8 m <sup>3</sup> /h
Hauteurs mano. jusqu'à :	60 m
Pression de service maxi. :	10 bar
Température maxi. :	+50°C
Hauteur d'aspiration maxi. :	5 m
DN aspiration :	G1 - G1 <sup>1/4</sup>
DN refoulement :	G1

# MULTI-V HYDROMINI

## SURPRESSEURS

### Usages domestique et petit collectif

### 2 pôles - 50 Hz



## APPLICATIONS

Maintien sous pression d'un réseau de distribution d'eau à pression insuffisante ou inexistante dans les domaines domestique ou petit collectif :

- Alimentation-distribution d'eau à partir d'un puits, d'une source, d'une bâche de stockage.
- Irrigation - Arrosage.

• Relève de pression d'un réseau d'eau de ville insuffisant (si la pression totale ne dépasse pas 10 bar).

Pour pavillons, habitations rurales, petites exploitations agricoles, industries artisanales...

## AVANTAGES



Accédez aux vidéos thématiques autour de ce produit depuis votre téléphone portable



- **Surpresseurs entièrement montés, câblés et pré-réglés, prêts à l'emploi.**
- **Installation facile: un branchement électrique, deux raccordements hydrauliques.**
- **Pompe en acier inox: sécurité anti-corrosion et durée de vie accrue de la pompe.**
- **Réservoir à vessie interchangeable en Butyl, qualité alimentaire.**
- **Protection thermique moteur intégrée sur tous les modèles.**
- **Exploitation et entretien aisés à moindre coût.**



• HYDROMINI MULTI-V

# MULTI-V HYDROMINI

## CONCEPTION

Surpresseurs automatiques prémontés et prêts à être installés, équipés :

- d'une pompe MULTi-V mono ou tri (203 ; 204 ; 205 ; 404 ; 405),
- d'un réservoir à vessie interchangeable (50, 100 et 200 l),
- d'un bouchon de remplissage et de purge,
- d'un bouchon de vidange et d'amorçage,
- d'un manomètre et d'un contacteur manométrique,
- d'un flexible de liaison pompe / réservoir
- d'une valve de gonflage.

### HYDROMINI MONO

- protection thermique intégrée au bobinage, réarmement automatique après refroidissement.

Nous préconisons une protection magnétique (non fournie).

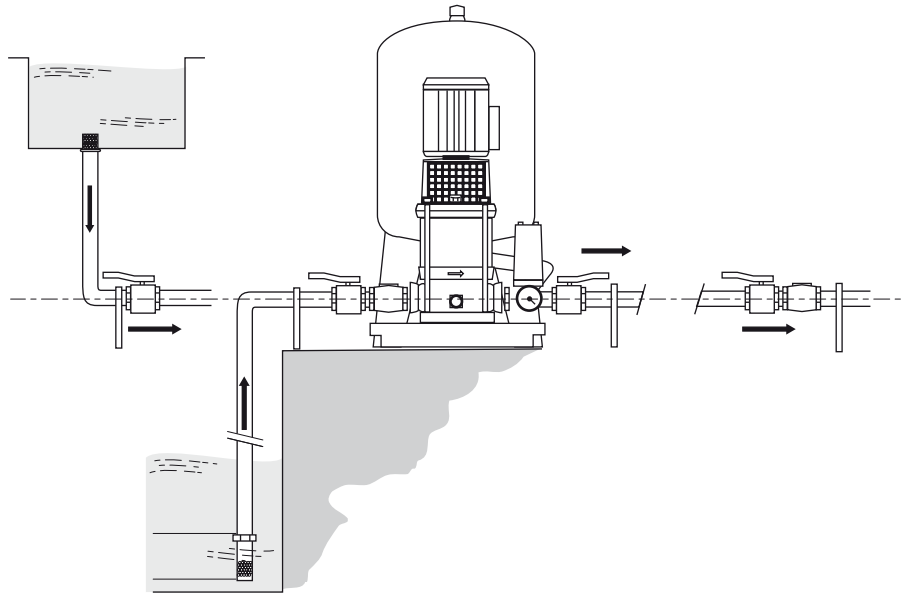
### HYDROMINI TRI

- protection magnéto-thermique dans le coffret de protection, réarmement manuel.

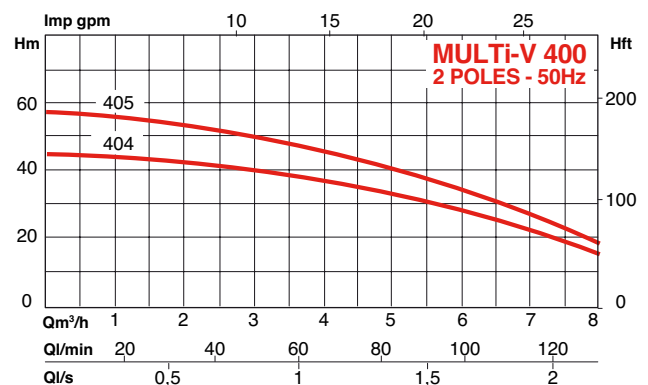
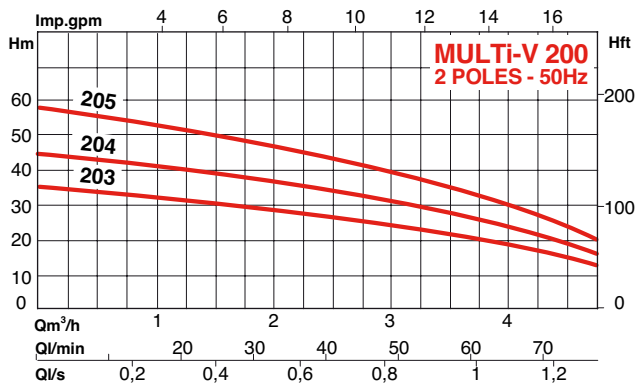
Le réglage des pressions marche-arrêt, sur le pressostat, est réalisé en usine.

Normes :  
 EN 60204-1  
 EN ISO 12100-2  
 EN 61 000-3-2  
 EN 61 000-3-3  
 EN 55 014-1 et 2

## SCHEMA D'INSTALLATION

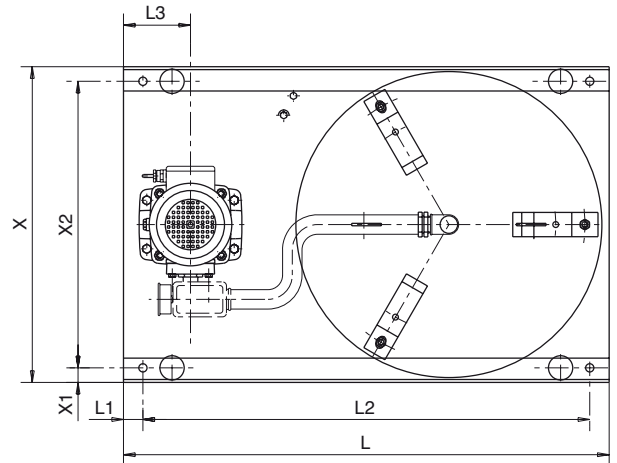
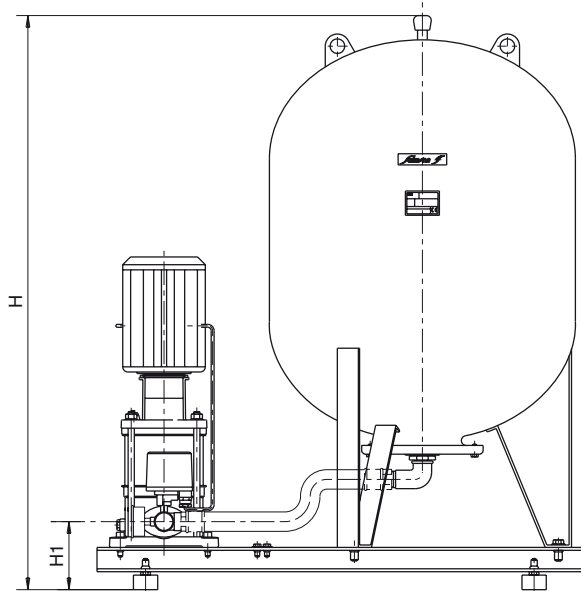


## PERFORMANCES HYDRAULIQUES



# MULTI-V HYDROMINI

## CARACTERISTIQUES DIMENSIONNELLES



Références	Pompes	Capacité réservoir	L	L1	L2	L3	H	H1	X	X1	X2	Poids kg
			L	mm	mm	mm	mm	mm	mm	mm	mm	
<b>Hydromini avec réservoir 50 litres</b>												
MULTI-V-203-M-V50	MULTI-V-203	50 L	1000	40	920	138	810	140	650	30	590	73,4
MULTI-V-203-T-V50	MULTI-V-203	50 L	1000	40	920	138	810	140	650	30	590	74,2
MULTI-V-204-M-V50	MULTI-V-204	50 L	1000	40	920	138	810	140	650	30	590	76,4
MULTI-V-204-T-V50	MULTI-V-204	50 L	1000	40	920	138	810	140	650	30	590	77,5
MULTI-V-205-M-V50	MULTI-V-205	50 L	1000	40	920	138	810	140	650	30	590	77,0
MULTI-V-205-T-V50	MULTI-V-205	50 L	1000	40	920	138	810	140	650	30	590	78,0
MULTI-V-404-M-V50	MULTI-V-404	50 L	1000	40	920	138	810	140	650	30	590	78,5
MULTI-V-404-T-V50	MULTI-V-404	50 L	1000	40	920	138	810	140	650	30	590	78,3
MULTI-V-405-M-V50	MULTI-V-405	50 L	1000	40	920	138	810	140	650	30	590	79,1
MULTI-V-405-T-V50	MULTI-V-405	50 L	1000	40	920	138	810	140	650	30	590	78,9
<b>Hydromini avec réservoir 100 litres</b>												
MULTI-V-203-M-V100	MULTI-V-203	100 L	1000	40	920	138	970	140	650	30	590	79,3
MULTI-V-203-T-V100	MULTI-V-203	100 L	1000	40	920	138	970	140	650	30	590	80,1
MULTI-V-204-M-V100	MULTI-V-204	100 L	1000	40	920	138	970	140	650	30	590	82,3
MULTI-V-204-T-V100	MULTI-V-204	100 L	1000	40	920	138	970	140	650	30	590	83,4
MULTI-V-205-M-V100	MULTI-V-205	100 L	1000	40	920	138	970	140	650	30	590	82,9
MULTI-V-205-T-V100	MULTI-V-205	100 L	1000	40	920	138	970	140	650	30	590	83,9
MULTI-V-404-M-V100	MULTI-V-404	100 L	1000	40	920	138	970	140	650	30	590	84,4
MULTI-V-404-T-V100	MULTI-V-404	100 L	1000	40	920	138	970	140	650	30	590	84,2
MULTI-V-405-M-V100	MULTI-V-405	100 L	1000	40	920	138	970	140	650	30	590	85,0
MULTI-V-405-T-V100	MULTI-V-405	100 L	1000	40	920	138	970	140	650	30	590	84,8
<b>Hydromini avec réservoir 200 litres</b>												
MULTI-V-203-M-V200	MULTI-V-203	200 L	1000	40	920	138	1160	140	650	30	590	102,1
MULTI-V-203-T-V200	MULTI-V-203	200 L	1000	40	920	138	1160	140	650	30	590	102,9
MULTI-V-204-M-V200	MULTI-V-204	200 L	1000	40	920	138	1160	140	650	30	590	105,1
MULTI-V-204-T-V200	MULTI-V-204	200 L	1000	40	920	138	1160	140	650	30	590	106,2
MULTI-V-205-M-V200	MULTI-V-205	200 L	1000	40	920	138	1160	140	650	30	590	105,7
MULTI-V-205-T-V200	MULTI-V-205	200 L	1000	40	920	138	1160	140	650	30	590	106,7
MULTI-V-404-M-V200	MULTI-V-404	200 L	1000	40	920	138	1160	140	650	30	590	107,2
MULTI-V-404-T-V200	MULTI-V-404	200 L	1000	40	920	138	1160	140	650	30	590	107,0
MULTI-V-405-M-V200	MULTI-V-405	200 L	1000	40	920	138	1160	140	650	30	590	107,8
MULTI-V-405-T-V200	MULTI-V-405	200 L	1000	40	920	138	1160	140	650	30	590	107,6

# MULTI-V HYDROMINI

## CARACTERISTIQUES ELECTRIQUES ET DIMENSIONNELLES

Références	Pompes	Tension	DNA	DNR
<b>Hydromini avec réservoir 50 litres</b>		<b>50 Hz</b>	1"	1"
MULTI-V-203-M-V50	MULTI-V-203	1~230 V	1"	1"
MULTI-V-203-T-V50	MULTI-V-203	3~230 / 400 V	1"	1"
MULTI-V-204-M-V50	MULTI-V-204	1~230 V	1"	1"
MULTI-V-204-T-V50	MULTI-V-204	3~230 / 400 V	1"	1"
MULTI-V-205-M-V50	MULTI-V-205	1~230 V	1"	1"
MULTI-V-205-T-V50	MULTI-V-205	3~230 / 400 V	1"	1"
MULTI-V-404-M-V50	MULTI-V-404	1~230 V	1"1/4	1"
MULTI-V-404-T-V50	MULTI-V-404	3~230 / 400 V	1"1/4	1"
MULTI-V-405-M-V50	MULTI-V-405	1~230 V	1"1/4	1"
MULTI-V-405-T-V50	MULTI-V-405	3~230 / 400 V	1"1/4	1"
<b>Hydromini avec réservoir 100 litres</b>				
MULTI-V-203-M-V100	MULTI-V-203	1~230 V	1"	1"
MULTI-V-203-T-V100	MULTI-V-203	3~230 / 400 V	1"	1"
MULTI-V-204-M-V100	MULTI-V-204	1~230 V	1"	1"
MULTI-V-204-T-V100	MULTI-V-204	3~230 / 400 V	1"	1"
MULTI-V-205-M-V100	MULTI-V-205	1~230 V	1"	1"
MULTI-V-205-T-V100	MULTI-V-205	3~230 / 400 V	1"	1"
MULTI-V-404-M-V100	MULTI-V-404	1~230 V	1"1/4	1"
MULTI-V-404-T-V100	MULTI-V-404	3~230 / 400 V	1"1/4	1"
MULTI-V-405-M-V100	MULTI-V-405	1~230 V	1"1/4	1"
MULTI-V-405-T-V100	MULTI-V-405	3~230 / 400 V	1"1/4	1"
<b>Hydromini avec réservoir 200 litres</b>				
MULTI-V-203-M-V200	MULTI-V-203	1~230 V	1"	1"
MULTI-V-203-T-V200	MULTI-V-203	3~230 / 400 V	1"	1"
MULTI-V-204-M-V200	MULTI-V-204	1~230 V	1"	1"
MULTI-V-204-T-V200	MULTI-V-204	3~230 / 400 V	1"	1"
MULTI-V-205-M-V200	MULTI-V-205	1~230 V	1"	1"
MULTI-V-205-T-V200	MULTI-V-205	3~230 / 400 V	1"	1"
MULTI-V-404-M-V200	MULTI-V-404	1~230 V	1"1/4	1"
MULTI-V-404-T-V200	MULTI-V-404	3~230 / 400 V	1"1/4	1"
MULTI-V-405-M-V200	MULTI-V-405	1~230 V	1"1/4	1"
MULTI-V-405-T-V200	MULTI-V-405	3~230 / 400 V	1"1/4	1"

## RESERVOIRS

Capacité :	50 à 200 l
Pression marche :	1,5 à 2 bar
Pression arrêt :	3 à 3,5 bar
DN aspiration :	G1 - G11/4
DN refoulement :	G1

## OPTIONS & ACCESSOIRES

- Clapet de pied - crépine (section de passage maxi. 1 mm).
- Vanne 1/4 T à l'aspiration.
- Vanne 1/4 T au refoulement.
- Clapet anti-retour.
- Support de tuyauterie.
- Kit protection manque d'eau (raccordement au réseau de ville).