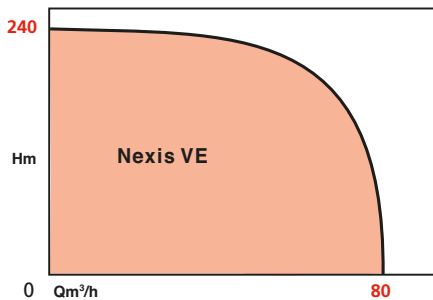


PLAGES D'UTILISATION

Débits jusqu'à :	80 m ³ /h
Hauteurs mano. jusqu'à :	240 m
Pression max. au refoulement :	16 et 25 bar
Pression max. à l'aspiration :	10 bar
Plage de température :	- 20° à +120°C**
Température ambiante maxi :	+ 50°C
DN orifices :	25 à 80
MEI* de référence :	≥ 0,70

*Minimum Efficiency Index

** selon garniture mécanique et joint



AVANTAGES

ÉCONOMIES D'ÉNERGIE

- Pompes équipées de moteurs triphasés IE4 et hydraulique haut rendement.
- Versions monophasées disponibles en Nexis-VE2/4.
- Optimisation du produit complet pompe + moteur + convertisseur garantissant des économies d'énergie.

UTILISATION FACILITÉE

- Dispositif de levage pour faciliter la maintenance.
- Réduction des contraintes mécaniques et électriques par rapport à une pompe standard.
- Réduction des niveaux sonores grâce à l'adaptation de la vitesse de la pompe au besoin.
- Confort d'installation et d'utilisation grâce à sa facilité de mise en oeuvre et de fonctionnement.

ENTRETIEN/MAINTENANCE

- Diagnostic automatique facilitant la maintenance.
- Garnitures mécaniques normalisées à cartouche disponibles pour toute la gamme pour des températures jusqu'à 120°C.
- Concept Spacer disponible sur tous les modèles avec puissance moteur ≥ 5,5kW. Permet à l'installateur ou l'exploitant le remplacement de la garniture mécanique sans démonter le moteur.
- corps de pompe monobloc sur demande.

NEXIS-VE 2/4/6/10/16/22/36/52

POMPES VERTICALES MULTICELLULAIRES "INOX" HAUT RENDEMENT

avec V.E.V.* intégrée
Série en ligne - 50/60 Hz
2 gammes : inox 304 et inox 316L

* Variation Electronique de Vitesse

APPLICATIONS

Pompage de liquides clairs non chargés dans les secteurs de l'habitat, agricole et industriel.

- Adduction - Surpression.
- Arrosage - Irrigation.
- Lavage haute pression.
- Chauffage - Climatisation.
- Traitement de l'eau.

Incorporation dans les systèmes modulaires de surpresseurs.

Fluides pompés :

- **Gamme 304** : liquides clairs, non agressifs (eau potable, eau glycolée)
- **Gamme 316L** : liquides agressifs (eau déminéralisée, eau chlorée...) compatibles avec les matériaux de la pompe



• Hydraulique optimisée 2D/3D
Haut rendement



• Garniture mécanique à cartouche
Garniture standard



• Brides mobiles et construction modulaire
Installation aisée
(Nexis VE22/36/52 uniquement)

• Nexis VE 3604



VEV

Certifié
ACS

NEXIS-VE 2/4/6/10/16/22/36/52

CONCEPTION

• Partie hydraulique

Tout inox. Centrifuge.

Multicellulaire de 1 à 22 étages.

Axe vertical, orifices aspiration/refoulement

en ligne en partie basse. Corps équipé de :

- brides ovales (Nexis VE 2/4/6/10/16) ou rondes (Nexis-VE 22/36/52) en PN 16.

- brides rondes en PN 25.

Palier inférieur de guidage au-dessus du 2^{ème} étage.

Etanchéité au passage de l'arbre par garniture mécanique normalisée.

• Moteur

Moteur triphasé IE4, fermé à bride et à bout d'arbre normalisé pour fonctionnement vertical, équipé de V.E.V.

Moteur monophasé pour les versions Nexis-VE2/4 monophasées.

Liaison moteur-pompe par accouplement avec protecteur de sécurité.

Bobinage : tri 380 à 440V \pm 10%

Fréquence : 50 et 60 Hz

Classe d'isolation : 155 (F)

Indice de protection : IP55

CONSTRUCTION DE BASE

Gamme	Liquides non agressifs (Gamme inox 304L)	Liquides agressifs (Gamme inox 316L)
	Pièces principales	
Pièces principales	Matériau	
	Nexis-VE 2/4/6/10/16/22/36/52	Nexis-VE 2 à 52
Corps asp.-ref.	Inox 304	Inox 316L
Lanterne support moteur	Fonte EN GJL 250 cataphorésée	
Roues	Inox 304L	Inox 316L
Cellules (corps d'étage)	Inox 304L	Inox 316L
Tube chemise extérieure	Inox 304	Inox 316L
Arbre pompe	Inox 304	Inox 316L
Palier intermédiaire	Carbure de Tungstène	
Garniture mécanique	Carbure Si ou Tungstène/Carbone (SiC/C ou CW/C)	
Joints toriques	EPDM*	FKM (Viton)**
Bouchons	Inox 304 / Inox 316L	

* T° 120°C — **T°90°C

Les pompes INOX 316L existent uniquement sur corps PN 25 avec brides rondes.

NOTA : Inox 304 (X5CrNi18-10) ou 316 L (X2CrNiMo17.12.2) matériaux recommandés offrant une très grande résistance à la corrosion. Liquides véhiculés propres, clairs, sans fibres et peu chargés en sable/silice (concentration maxi 40g/m³). Liquides véhiculés propres, clairs, sans fibres et peu chargés en sable/silice (concentration maxi 40g/m³).

FONCTIONNEMENT

La variation électronique de vitesse est appliquée sur les moteurs asynchrones des pompes centrifuges Nexis-VE. L'objectif est de réguler la vitesse du moteur à courant alternatif en convertissant la tension et la fréquence du réseau de 380 à 440V \pm 10% 220-240V monophasé, sous 50 ou 60 Hz, en un système de tensions triphasées de fréquences et d'amplitudes variables.

Le convertisseur de fréquence permet alors de contrôler la vitesse du moteur.

Cette action simultanée sur la fréquence et sur la tension se fait à travers 2 éléments principaux :

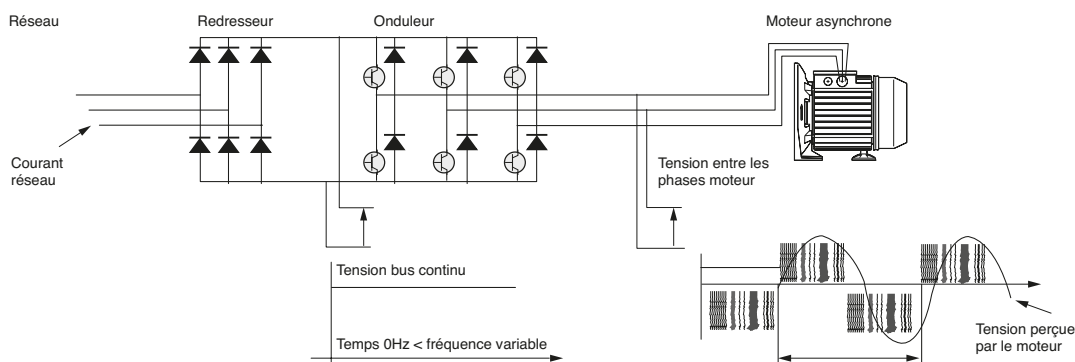
- un redresseur à diodes

- un onduleur à Modulation de Largeur d'Impulsion (M.L.I.)

Le redresseur est un pont de diodes. La tension alternative qui traverse ce pont de diodes se transforme en une tension continue dite "redressée". A ce stade, de manière à affiner la qualité de la tension continue à la sortie du redresseur, un ensemble de capacités et d'inductance permet d'éliminer la légère ondulation résiduelle sortant du redresseur. Nous obtenons ainsi une tension continue lissée appelée "bus continu". Suite à cette évolution, l'onduleur va régler définitivement la tension en sortie du variateur afin d'optimiser la magnétisation du moteur. La tension fixe à l'entrée de l'onduleur est retransformée en tension variable, en agissant sous forme d'impulsions de tension pendant un temps variable, à travers des transistors.

Ce principe est appelé modulation de largeur d'impulsion. Ces transistors sont commandés par le micro-contrôleur, qui les active ou non, permettant ainsi de faire varier la fréquence à la sortie du variateur.

Les transistors (IGTB : Insulated Gate Bipolar Transistor) fonctionnent donc en commutation et jouent le rôle d'interrupteurs pour convertir la tension continue en tension variable. La fréquence d'activation ou de commutation des IGBT permet de créer des grandeurs variables en tension et en fréquence. Cette fréquence doit être élevée pour éliminer le bruit produit par la magnétisation (fréquence inaudible à l'oreille humaine : 8 à 16 kHz).



NEXIS-VE 2/4/6/10/16/22/36/52

IDENTIFICATION

NEXIS-VE 22 03 / 2 - OSE / KS / XX / XXXX / B - 2G

Famille de pompe _____

Débit Nominal (à 50 Hz / 2 poles) _____

Nombre total de roues _____

Nombre total de roues rognées _____

Pression maximum de la pompe _____
 O = 16 bars brides ovales PN16
 F = 25 bars brides rondes PN25
 P = Corps pour raccords Victaulic

S = Corps de pompe en inox 1.4301 (AISI 304) + hydraulique en inox 1.4307 (AISI 304L) _____
 X = Corps de pompe en inox 1.4409 (AISI 316L) + hydraulique en inox 1.4404 (AISI 316L) _____
 D = Corps de pompe monobloc fonte EN-GJL-250 (cataphorèse ACS) + Hydrauliques inox 1.4307 (AISI 304L) _____

E= joints toriques EPDM + garniture mécanique EPDM _____
 V= joints toriques FKM (Viton) + garniture mécanique FKM (Viton) _____

Rien = sans moteur _____
 K = étanchéité cartouche _____
 S = orientation «système» (surpresseur) _____
 KS = étanchéité cartouche + orientation «système» _____

Rien = moteur triphasé _____
 M2 : 1~phase, mode 2 _____
 M13 :1~phase, modes 1 et 3 _____

Variante : rien = sans option _____
 EC = Emballage collectif _____
 OXXX = personnalisation OEM _____

Indice évolution technique _____

2G : variateur 2^{ème} génération avec afficheur _____

FONCTIONNEMENT

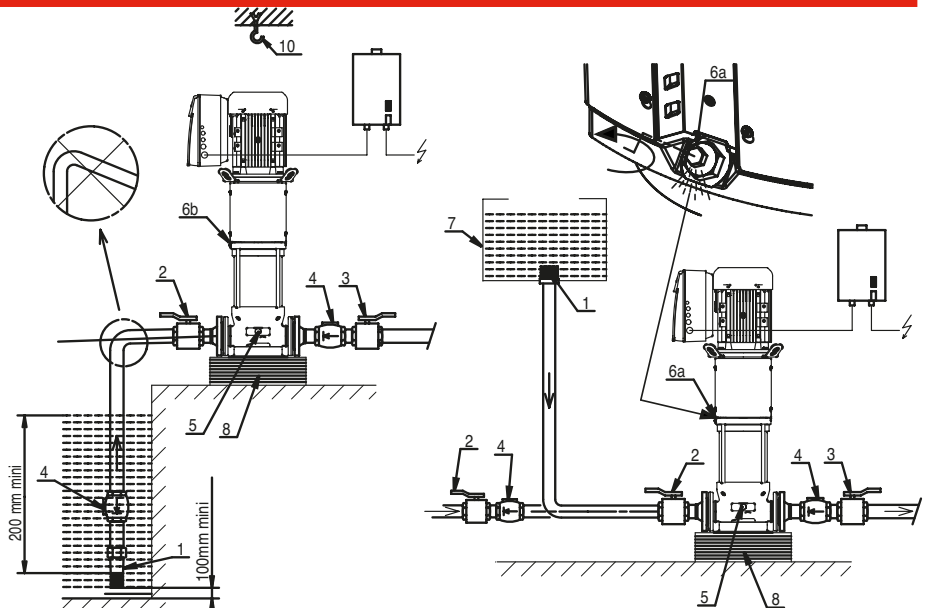
Trois modes de fonctionnement peuvent être choisis en fonction de l'application et du besoin. L'utilisateur sélectionne le mode de fonctionnement par l'intermédiaire d'un bouton impulsion en façade. Si la pompe est fournie seule, non intégrée dans un système monté par nos soins, le mode de configuration à la livraison est le « Contrôle vitesse ».

La visualisation se fait au travers d'un afficheur.

• Mode «Contrôle Vitesse» (pompe seule)

La pompe est installée comme une pompe Nexis-V standard, mais elle offre la possibilité de régler manuellement sa vitesse, et donc d'évoluer sur une plage de courbes

Débit/Pression en fonction du besoin de l'installation. A partir du point Q/H requis, la fréquence de fonctionnement se détermine à l'aide du courbier (voir pages suivantes).



LÉGENDES

01 - Clapet de pied crépine
 02 - Vanne aspiration pompe

03 - Vanne refoulement pompe
 04 - Clapet anti-retour
 05 - Bouchon vidange/amorçage

06 - Bouchon remplissage
 07 - Bâche de stockage
 08 - Massif en béton

NEXIS-VE 2/4/6/10/16/22/36/52

FONCTIONNEMENT

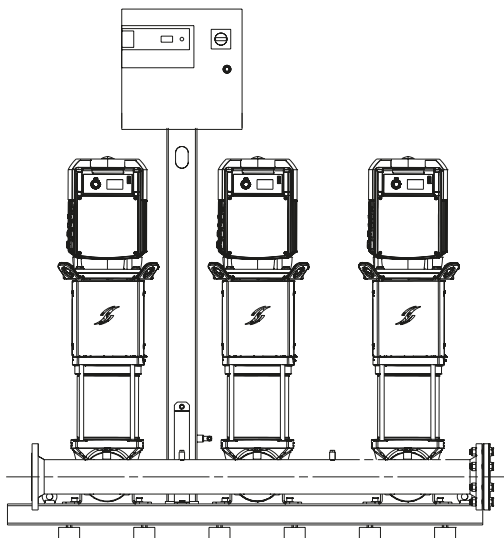
• Mode « Contrôle Vitesse » (utilisation dans un surpresseur)

Boutons de réglage :

Encodeur : réglage par l'encodeur :



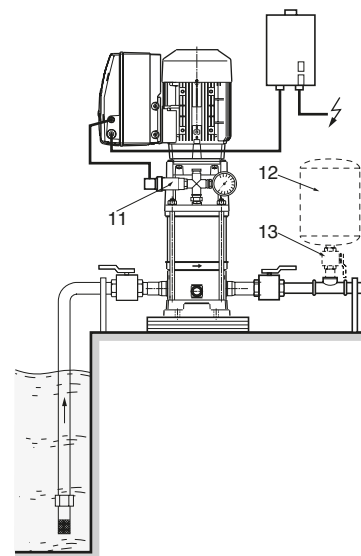
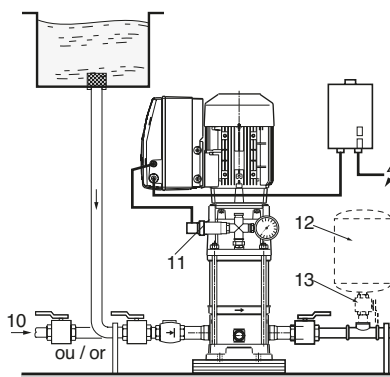
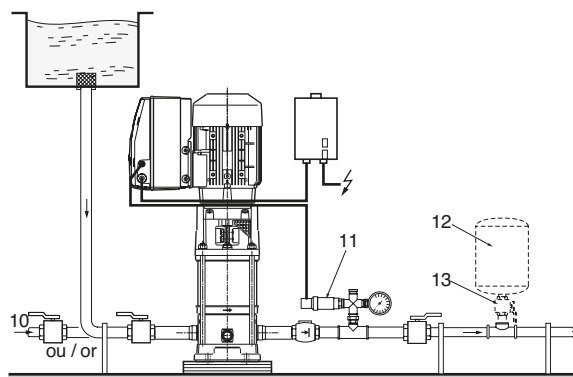
La sélection d'un nouveau paramètre est obtenue par simple rotation, « + » droite et « - » gauche. Une impulsion sur l'encodeur valide ce nouveau réglage.



• Mode « Pression constante » ou « Pression variable »

Mode pompe seule en régulation de pression. La pompe est installée avec son capteur de pression qui peut être fixé soit sur la pompe, soit au refoulement de la tuyauterie. La pression de consigne est réglée lors de l'installation de la pompe à l'aide du bouton impulsion en façade.

Fonctionnement : lorsque la pression réelle, mesurée par le capteur, devient inférieure à la pression de consigne, la pompe démarre et régule sa vitesse pour atteindre la pression de consigne. La pompe s'arrête automatiquement lorsqu'elle détecte un débit nul ou un manque d'eau.



LÉGENDES
10 - Réseau eau de ville
11 - Kit capteur de pression

12 - Réservoir
13 - Vanne d'isolement réservoir

• Mode « Contrôle P.I.D. »

Régulation grâce à un capteur (de température, de débit,...) par contrôle du P.I.D. et réglage d'une consigne (interne ou externe).

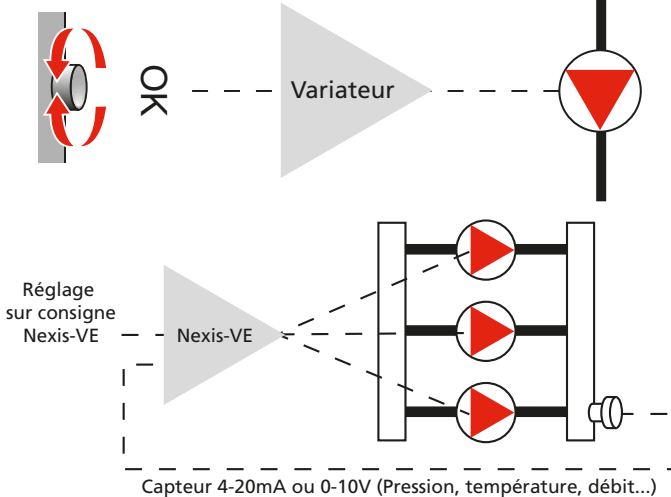
La variation de fréquence peut se faire aussi par une commande externe. La mise en marche, l'arrêt et la vitesse de rotation de la pompe sont commandés par un signal d'entrée 0-10V ou 4-20mA.

FONCTIONNEMENT

• Mode « Contrôle vitesse »

• Affichage

Réglage de la fréquence de 30% à 100%



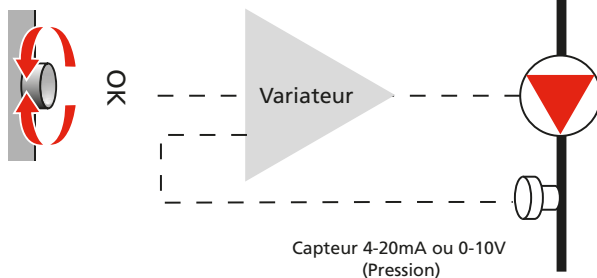
- vitesse indiquée sur l'écran

- **Marche/Arrêt**
- à distance
- avec bouton

• Mode « Pression constante »



Réglage de la consigne (0 à 100% du calibre du capteur)



• Affichage

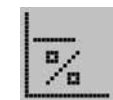
- Affichage de la pression en régulation de pression

- **Marche/Arrêt**
- à distance
- avec bouton

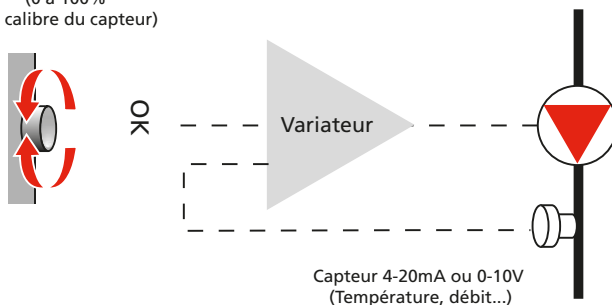
• Régulation de pression

- réglage de la consigne grâce aux boutons OU
- réglage de la consigne par signal externe

• Mode « Contrôle P.I.D. »



Réglage de la consigne (0 à 100% du calibre du capteur)



• Affichage

- Affichage en % pour les autres types de régulation

- **Marche/Arrêt**
- à distance
- avec bouton

• Autres types de régulation

- possibilité de régler le correcteur PID
- choix du type de régulation (débit, température, ...)

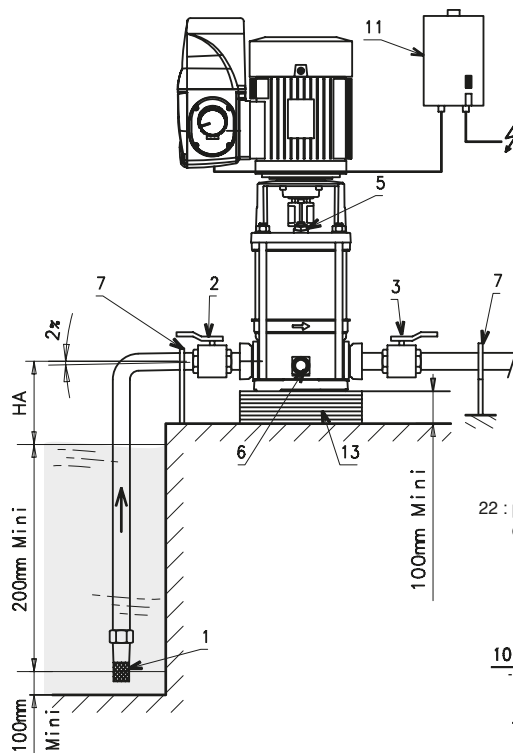
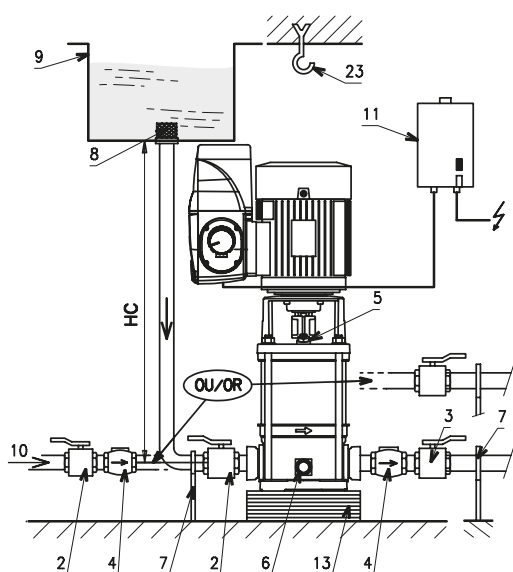
NEXIS-VE 2/4/6/10/16/22/36/52

FONCTIONNEMENT (VERSION MONOPHASEE)

3 modes de fonctionnement peuvent être choisis en fonction de l'application et du besoin à travers 2 références de produits (M13 et M2).

• Mode 1 (M13)

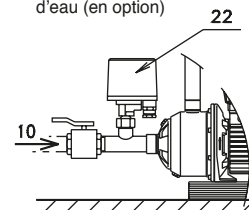
Mode 1 : La pompe est installée comme une pompe Nexis-V standard, mais elle offre la possibilité de régler manuellement sa vitesse, et donc d'évoluer sur une plage de courbes Débit/ Pression.



LEGENDES

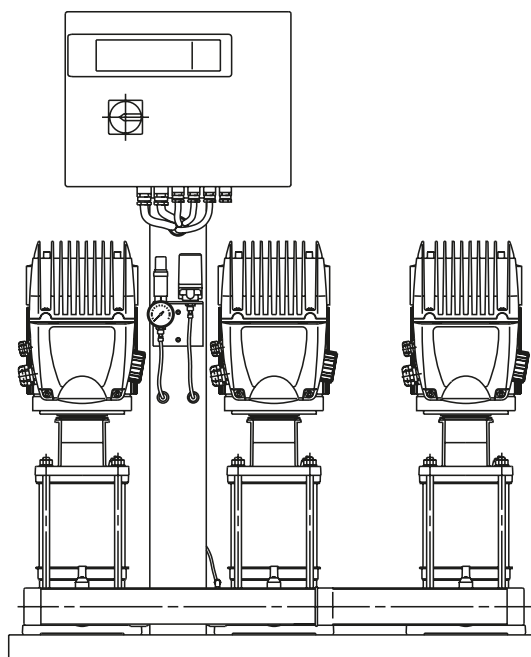
- 1 - Clapet de pied crépine
- 2 - Vanne aspiration pompe
- 3 - Vanne refoulement pompe
- 4 - Clapet anti-retour
- 5 - Bouchon remplissage/purgeur
- 6 - Bouchon vidange/amorçage
- 7 - Supports tuyauterie ou collier
- 8 - Crépine
- 9 - Bâche de stockage
- 10 - Réseau eau de ville
- 11 - Interrupteur/sectionneur
- 13 - Massif en béton
- 14 - Kit capteur de pression
- 15 - Réservoir
- 16 - Vanne d'isolement réservoir
- 22 - Protection manque d'eau
- 23 - Crochet de levage
- HA = hauteur d'aspiration

22 : protection manque d'eau (en option)



• Mode 3 (M13)

Mode 3 : la variation de fréquence se fait par une commande externe. La mise en marche, l'arrêt et la vitesse de rotation de la pompe sont commandés par un signal d'entrée 0-10V ou 4-20mA.



NEXIS-VE 2/4/6/10/16/22/36/52

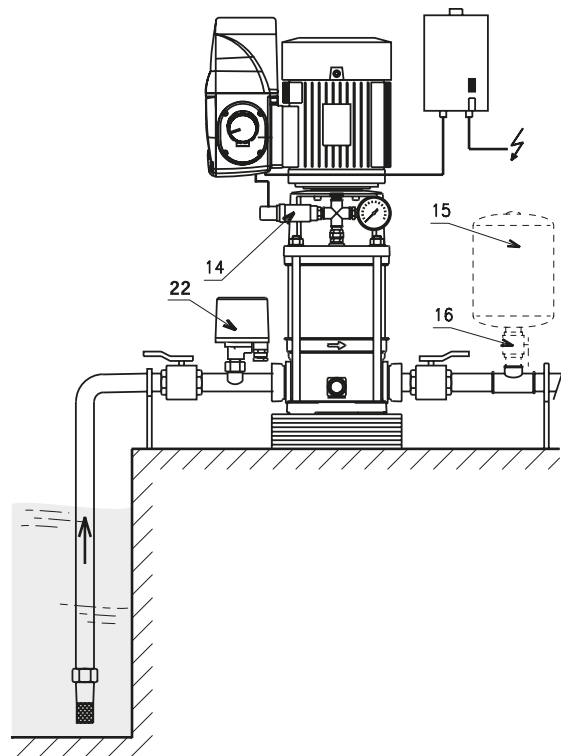
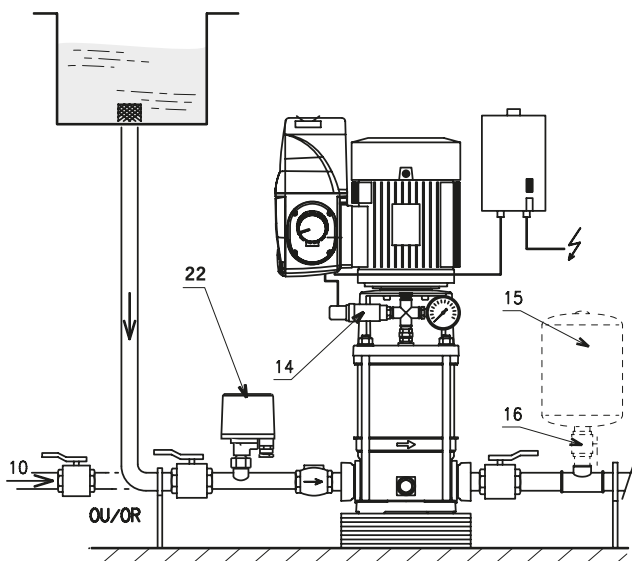
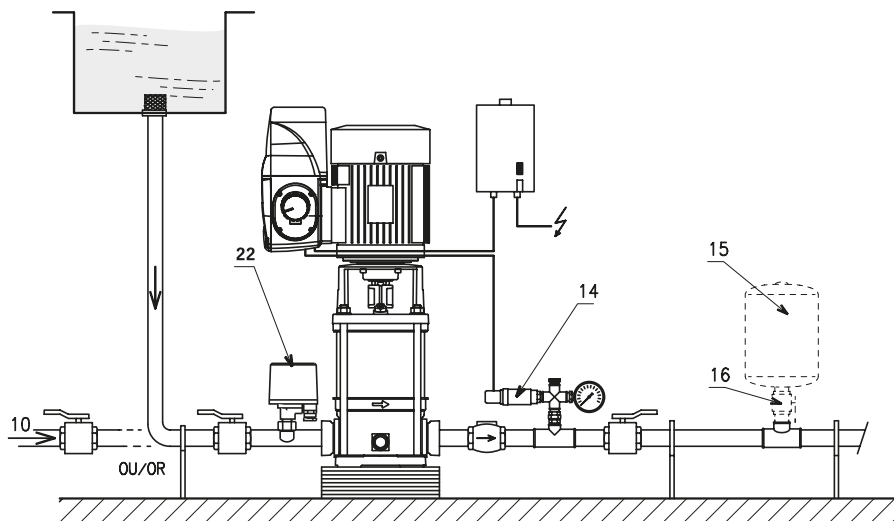
FONCTIONNEMENT (VERSION MONOPHASEE)

3 modes de fonctionnement peuvent être choisis en fonction de l'application et du besoin à travers 2 références de produits (M13 et M2).

• Mode 2 (M2)

Mode 2 : Mode pompe seule en régulation de pression. La pompe est installée avec son capteur de pression qui peut être fixé soit sur la pompe, soit au refoulement de la tuyauterie. La pression de consigne est réglée lors de l'installation de la pompe à l'aide du potentiomètre sur le côté.

Fonctionnement : lorsque la pression réelle, mesurée par le capteur, devient inférieure à la pression de consigne, la pompe démarre et régule sa vitesse pour atteindre la pression de consigne. La pompe s'arrête automatiquement lorsqu'elle détecte un débit nul et si elle est équipée (en option) d'une protection manque d'eau.



LEGENDES

- 1 - Clapet de pied crépine
 - 2 - Vanne aspiration pompe
 - 3 - Vanne refoulement pompe
 - 4 - Clapet anti-retour
 - 5 - Bouchon remplissage/purueur
 - 6 - Bouchon vidange/amorçage
 - 7 - Supports tuyauterie ou collier
 - 8 - Crépine
 - 9 - Bâche de stockage
 - 10 - Réseau eau de ville
 - 11 - Interrupteur/sectionneur
 - 13 - Massif en béton
 - 14 - Kit capteur de pression
 - 15 - Réservoir
 - 16 - Vanne d'isolement réservoir
 - 22 - Protection manque d'eau
 - 23 - Crochet de levage
- HA = hauteur d'aspiration

NEXIS-VE 2/4/6/10/16/22/36/52

FONCTIONS INTÉGRÉES - CONNECTIQUE

Les fonctions suivantes sont intégrées à la pompe en fonction des différents modes :

- afficheur auto éclairé,
- marche-arrêt à distance ou avec bouton à impulsion,
- détection automatique de débit nul,
- détection de manque d'eau,
- verrouillage des paramétrages et de la consigne,
- réduction de la vitesse nominale en fonction du liquide pompé,
- protection contre :
 - les courts-circuits,
 - les surcharges de courant,
 - les sur/sous tensions,
 - les températures excessives
 - les micro-coupures,
 - la phase manquante,
- autodiagnostic de maintenance par code erreur sur l'afficheur.



• Coffret 5,5 à 7,5 kW

- Afficheur
- Connecteurs de commande
- Switches pour le verrouillage des paramètres et de la consigne
- Relais de reports d'indisponibilité SBM et reports de défauts SSM
- Bornier puissance Phase 1 / 2 / 3 + terre

L1	L2	L3	PE
----	----	----	----

GESTION DE LA V.E.V. INTÉGRÉE

Diagnostic de maintenance

L'analyse se fait sur les paramètres tels que sur/sous tension, défaut de l'alimentation du capteur ou câble coupé, court-circuit, surcharge...

La pompe signale alors son défaut grâce à la diode rouge et à un code d'erreur à travers l'afficheur.

VEV

N° de défaut	Temps de réaction avant signalisation du défaut	Temps avant prise en compte du défaut après signalisation	Temps d'attente avant redémarrage automatique	Défauts maxi sur 24h	Pannes Causes possibles	Remèdes	Temps d'attente avant reset
E001	60s	immédiat	60s	6	La pompe est en surcharge, défectueuse.	Densité et/ou viscosité du fluide pompé trop importantes.	300s
					La pompe est obstruée par des corps étrangers	Faire démonter la pompe, remplacer les composants défectueux ou nettoyer.	
E004 (E.032)	~5s	300s	Immédiat si défaut supprimé	6	L'alimentation du variateur est en sous-tension.	Vérifier la tension aux bornes du variateur : -> défaut si le réseau < 330V	0s
E005 (E.033)	~5s	300s	Immédiat si défaut supprimé	6	L'alimentation du variateur est en sur-tension.	Vérifier la tension aux bornes du variateur : -> défaut si le réseau > 480V	0s
E006	~5s	immédiat	Immédiat si défaut supprimé	6	Une phase de l'alimentation est manquante.	Vérifier l'alimentation.	0s
E007	immédiat	immédiat	Immédiat si défaut supprimé	pas de limite	Le variateur fonctionne en génératrice. Avertissement, sans arrêt de la pompe	La pompe dévire, vérifier l'étanchéité du clapet.	0s

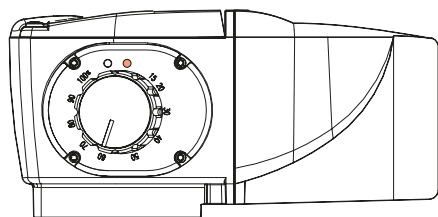
GESTION DE LA V.E.V. INTÉGRÉE

N° de défaut	Temps de réaction avant signalisation du défaut	Temps avant prise en compte du défaut après signalisation	Temps d'attente avant redémarrage automatique	Défauts maxi sur 24h	Pannes Causes possibles	Remèdes	Temps d'attente avant reset
E010	~5s	immédiat	pas de redémarrage	1	La pompe est bloquée	Faire démonter la pompe, la nettoyer et remplacer les pièces défectueuses. Eventuellement, défaut mécanique du moteur (roulements).	60s
E011	60s	immédiat	60s	6	La pompe est désamorcée ou fonctionne à sec.	Réamorcer par remplissage pompe. Vérifier l'étanchéité du clapet de pied.	300s
E020	~5s	immédiat	300s	6	Le moteur chauffe.	Nettoyer les ailettes de refroidissement du moteur.	300s
					Température ambiante supérieure à +50°C.	Le moteur est prévu pour fonctionner à une température ambiante max. de +50°C.	
E023	immédiat	immédiat	60s	6	Le moteur est en court-circuit.	Démonter le moteur-variateur de la pompe et le faire contrôler ou remplacer	60s
E025	immédiat	immédiat	pas de redémarrage	1	Une phase du moteur est manquante.	Vérifier la connexion entre moteur et variateur.	60s
E026	~5s	immédiat	300s	6	La sonde thermique du moteur est défectueuse ou a une mauvaise connexion.	Démonter le moteur-variateur de la pompe et le faire contrôler ou remplacer.	300s
E030 E031	~5s	immédiat	300s	6	Le variateur chauffe.	Nettoyer les ailettes de refroidissement à l'arrière et sous le variateur ainsi que le capot ventilateur.	300s
					Température ambiante supérieure à +50°C.	Le variateur est prévu pour fonctionner à une température ambiante max. de + 50°C.	
E042	~5s	immédiat	pas de redémarrage	1	Le câble du capteur (4-20mA) est coupé.	Vérifier la bonne alimentation et le câblage du capteur.	60s
E050	60s	immédiat	Immédiat si défaut supprimé	pas de limite	La communication BMS est défectueuse.	Vérifier la connexion.	300s
E070	immédiat	immédiat	pas de redémarrage	1	Défaut de communication interne.	Faire appel à un agent SAV.	60s
E071	immédiat	immédiat	pas de redémarrage	1	Défaut EEPROM.	Faire appel à un agent SAV.	60s
E072	immédiat	immédiat	pas de redémarrage	1	Problème interne au variateur.	Faire appel à un agent SAV.	60s
E075	immédiat	immédiat	pas de redémarrage	1	Défaut du relais de limitation du courant d'appel.	Faire appel à un agent SAV.	60s
E076	immédiat	immédiat	pas de redémarrage	1	Défaut courant capteur.	Faire appel à un agent SAV.	60s
E099	immédiat	immédiat	pas de redémarrage	1	Type de pompe inconnu.	Faire appel à un agent SAV.	Power off/on

NEXIS-VE 2/4/6/10/16/22/36/52

GESTION DE LA V.E.V. INTEGREE (VERSION MONOPHASEE)

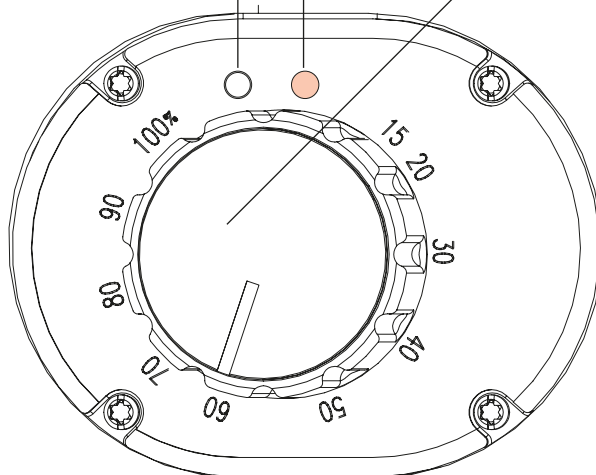
• Affichage



Diode verte :
variateur sous tension
Pompe en marche ou à l'arrêt

Diode rouge : défaut

Potentiomètre



Diagnostic de maintenance

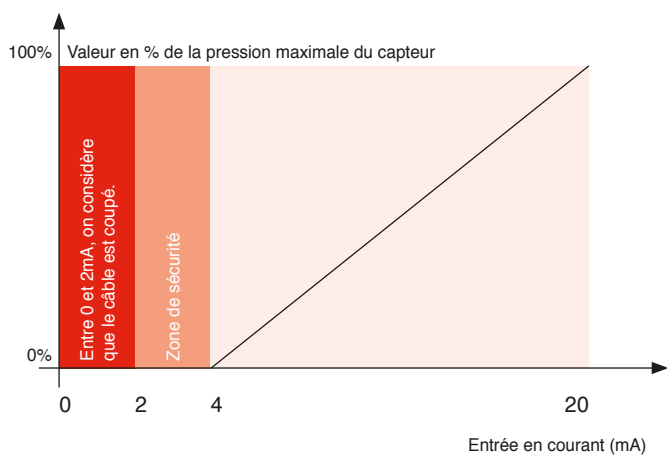
L'analyse se fait sur les paramètres tels que :

- Sur/Sous tension,
- Défaut d'alimentation du capteur ou câble coupé,
- Court-circuit,
- Surcharge.

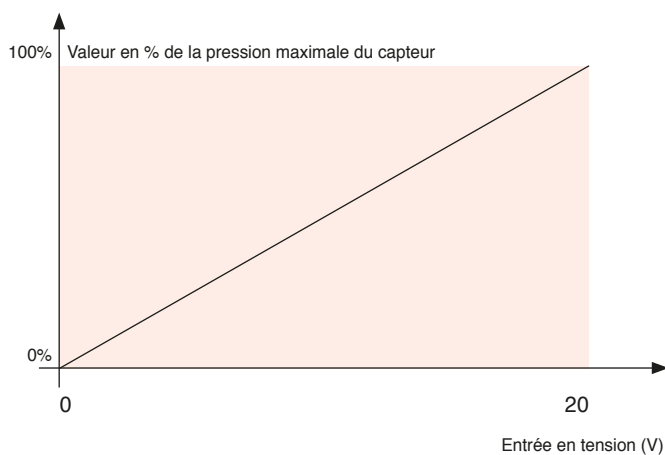
La pompe signale alors son défaut grâce à la diode rouge.

• Lois de commande en Mode 2

Capteur 4-20mA

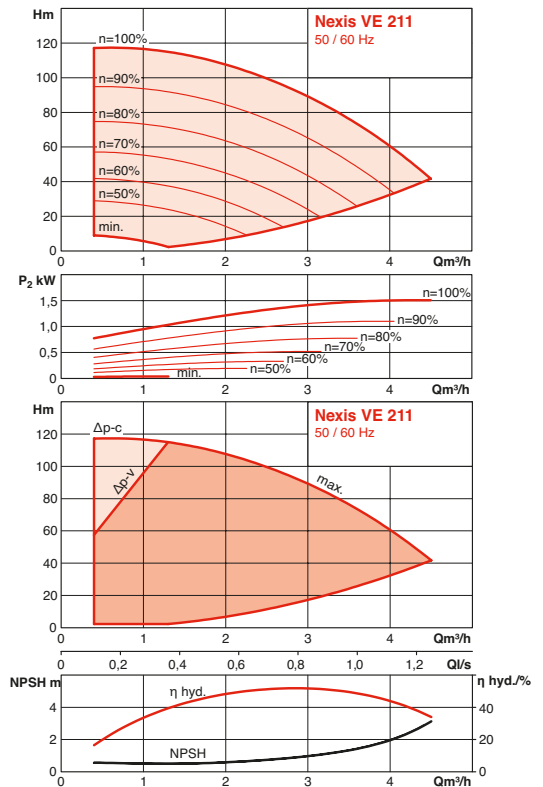
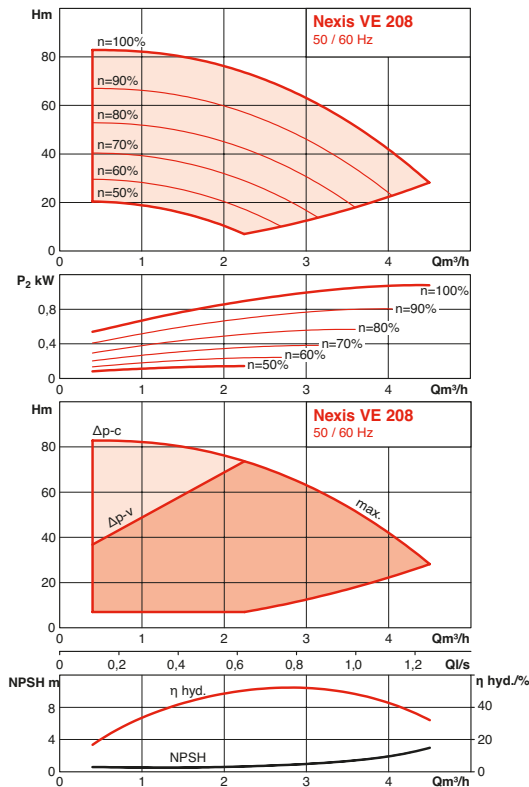
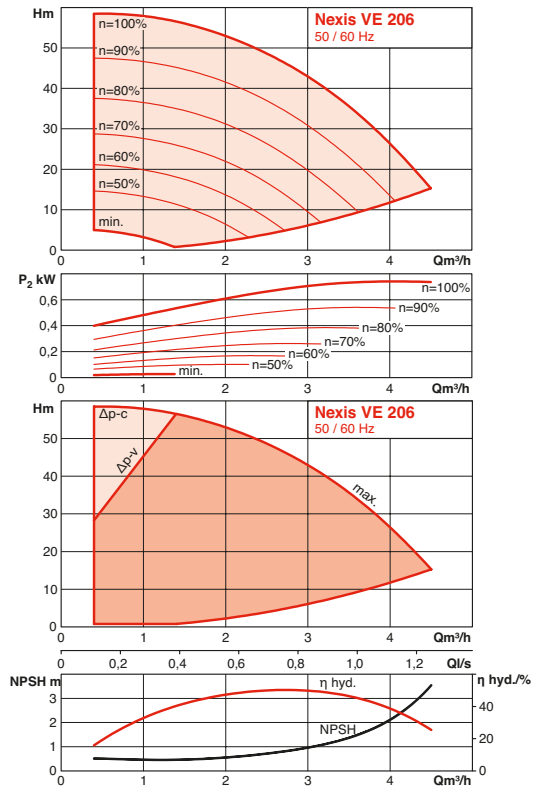
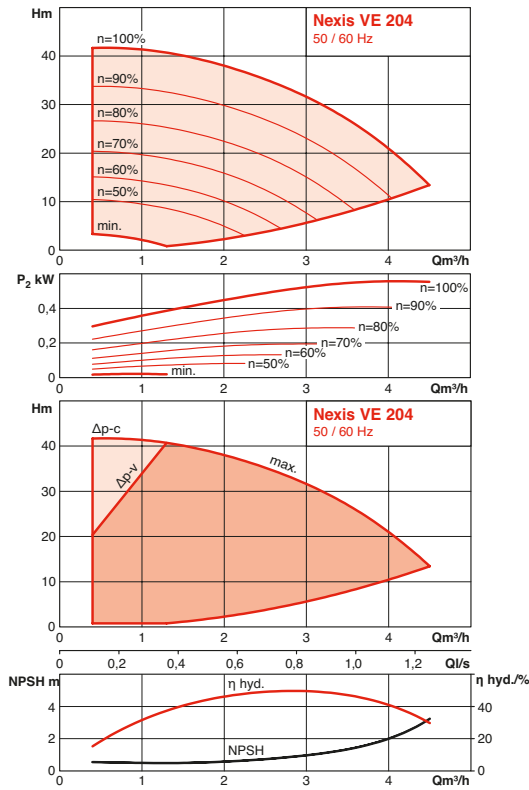


Capteur 0-10V



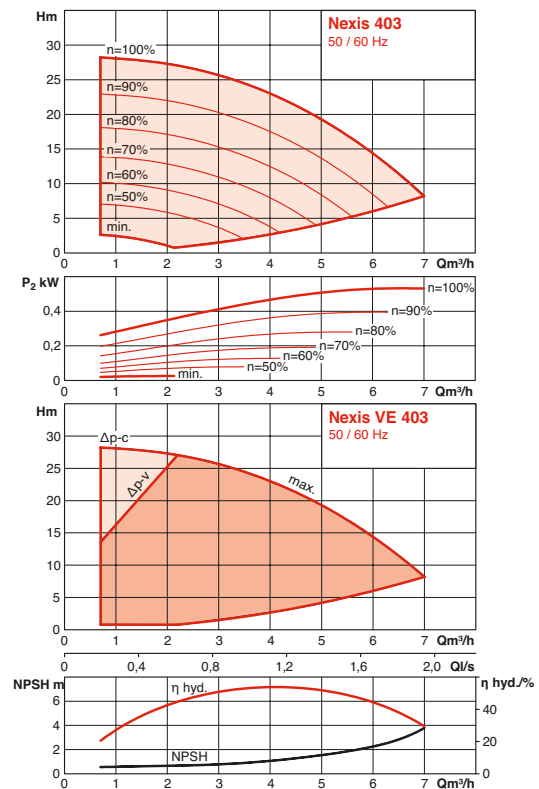
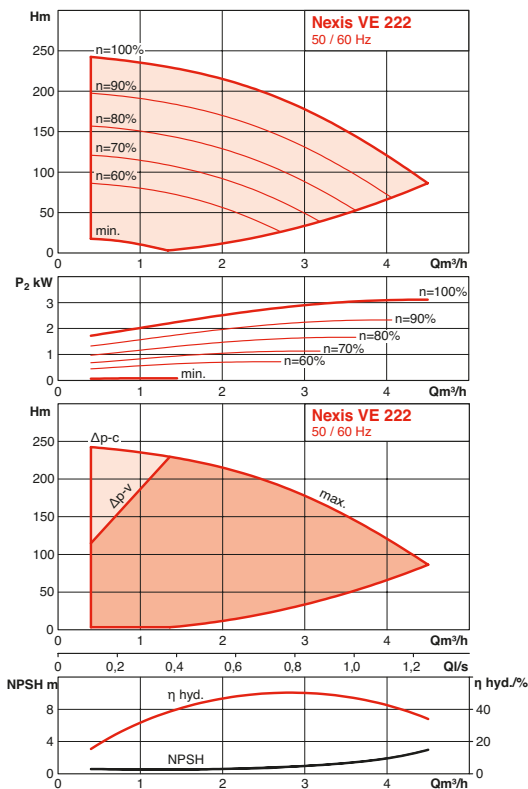
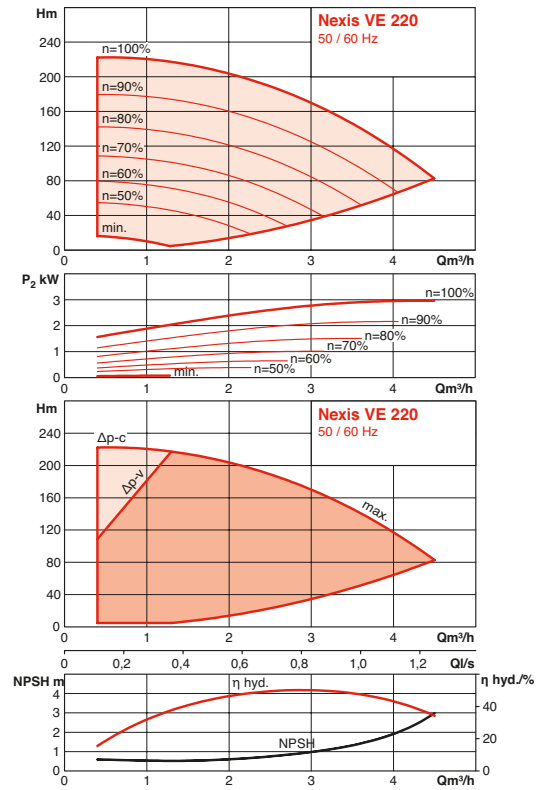
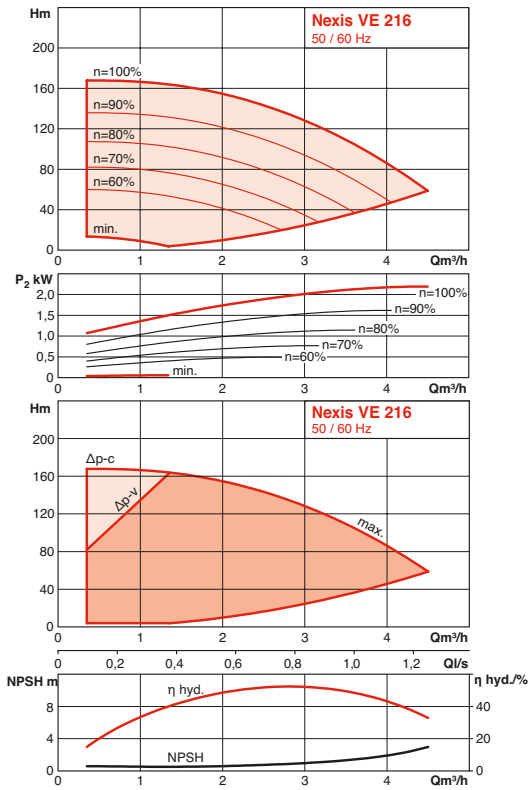
NEXIS-VE 2/4/6/10/16/22/36/52

PERFORMANCES HYDRAULIQUES



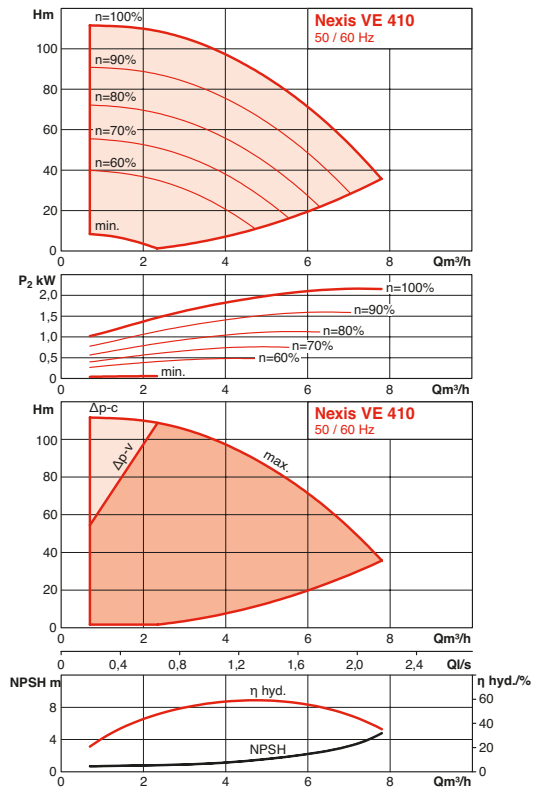
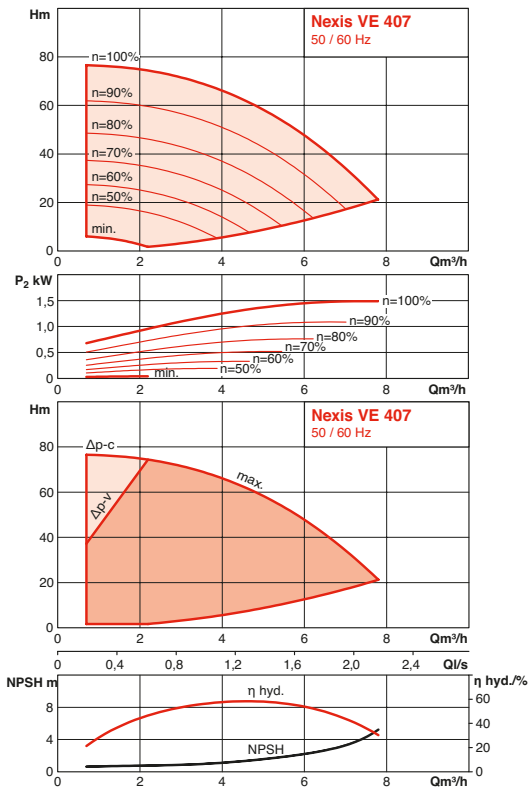
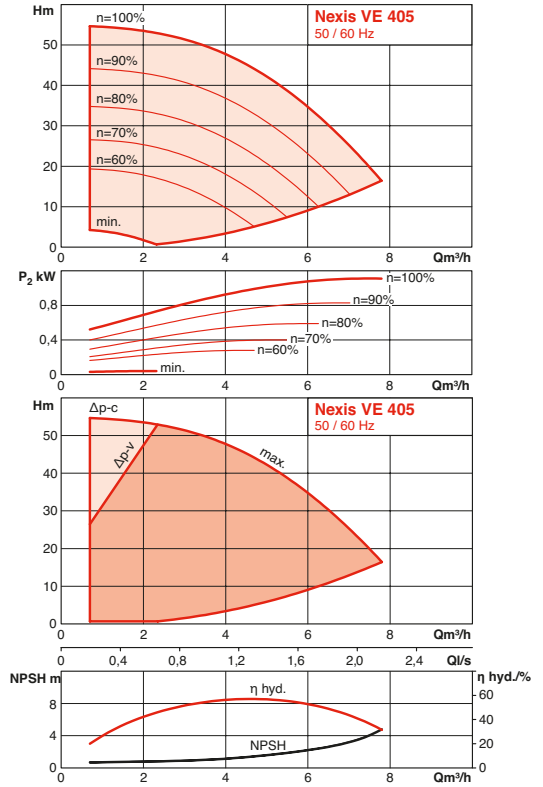
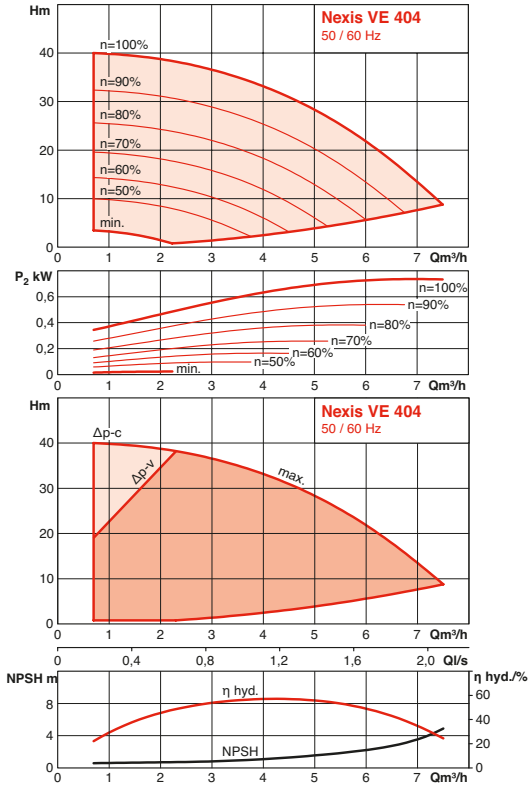
NEXIS-VE 2/4/6/10/16/22/36/52

PERFORMANCES HYDRAULIQUES



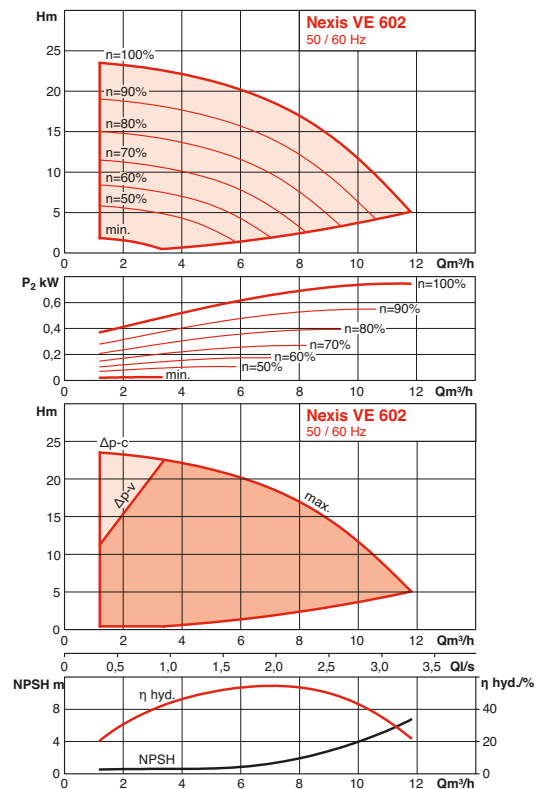
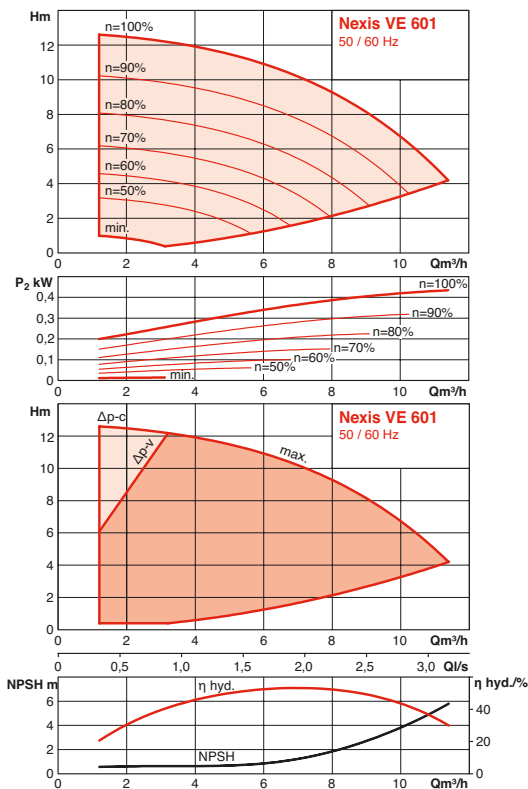
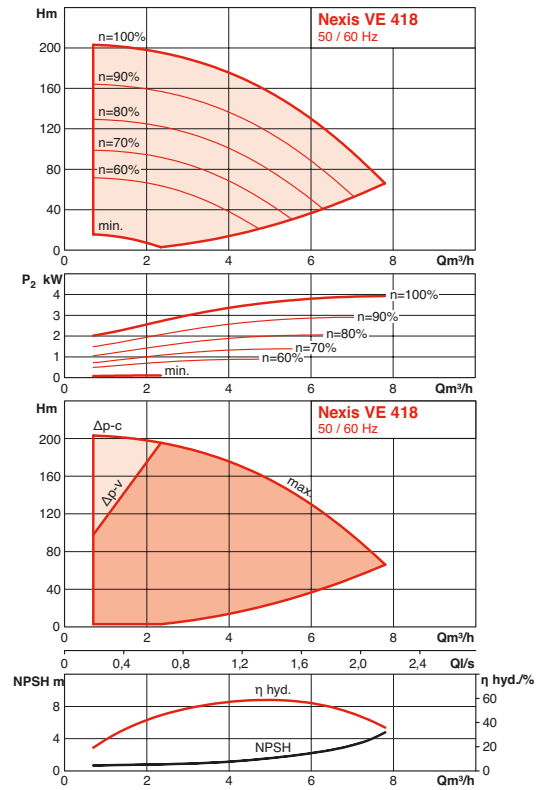
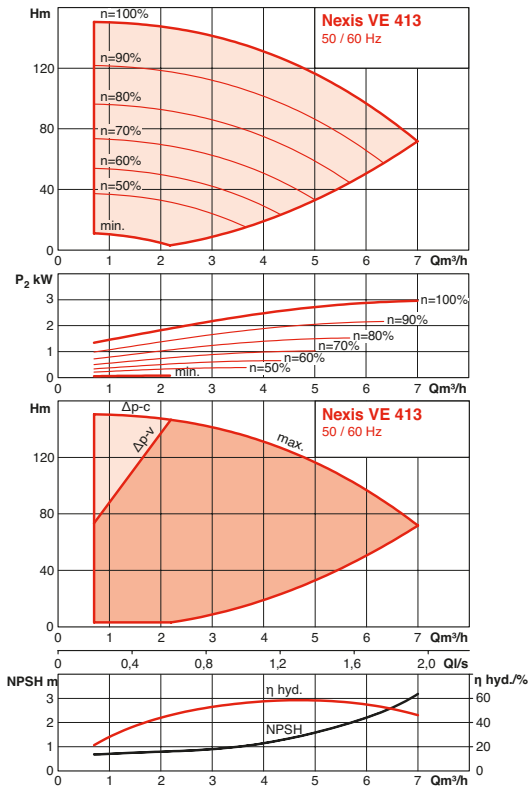
NEXIS-VE 2/4/6/10/16/22/36/52

PERFORMANCES HYDRAULIQUES



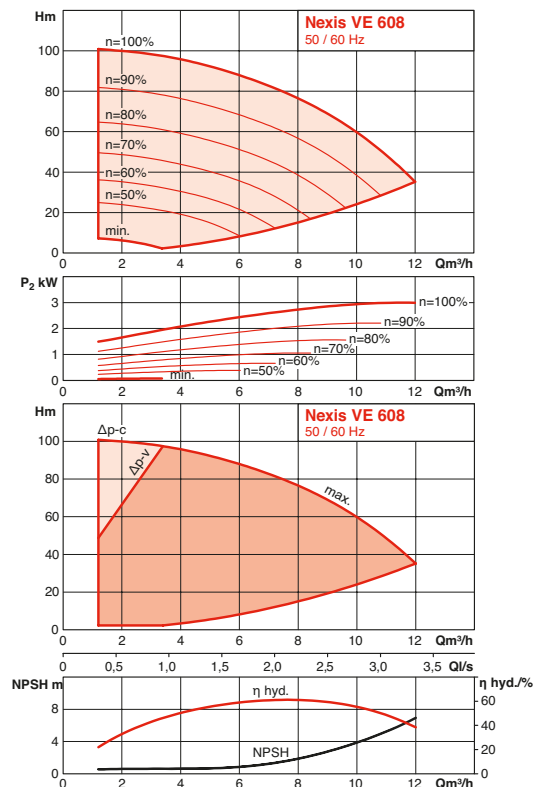
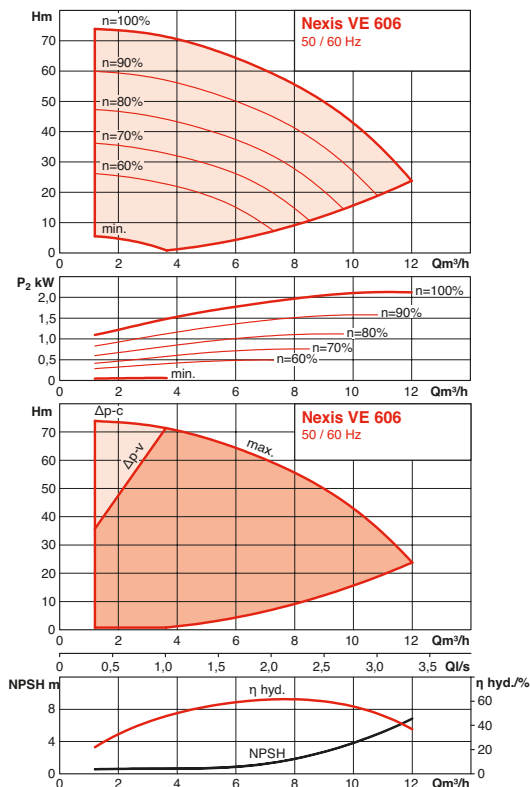
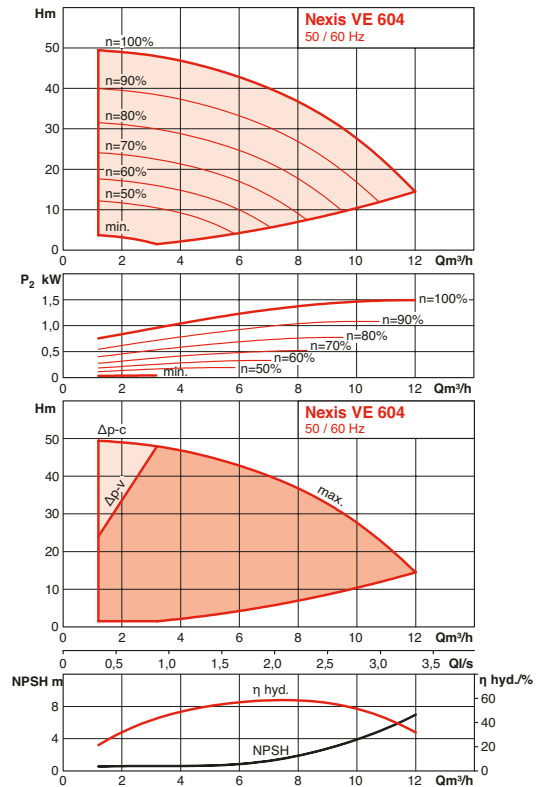
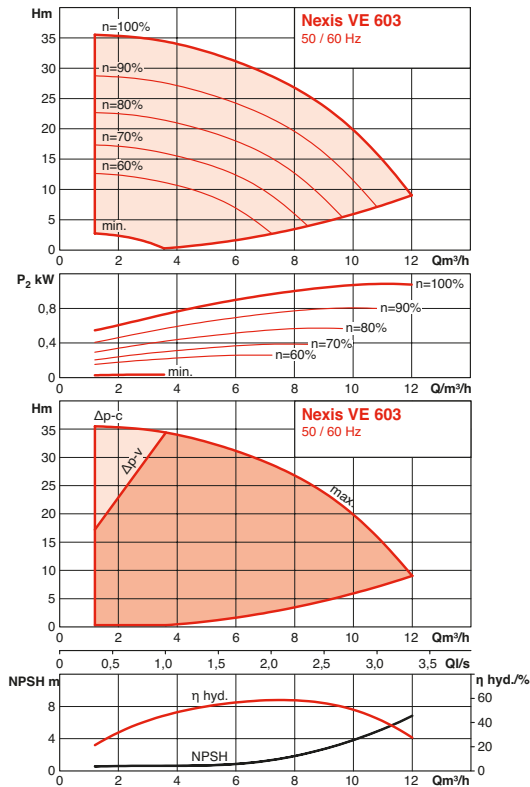
NEXIS-VE 2/4/6/10/16/22/36/52

PERFORMANCES HYDRAULIQUES



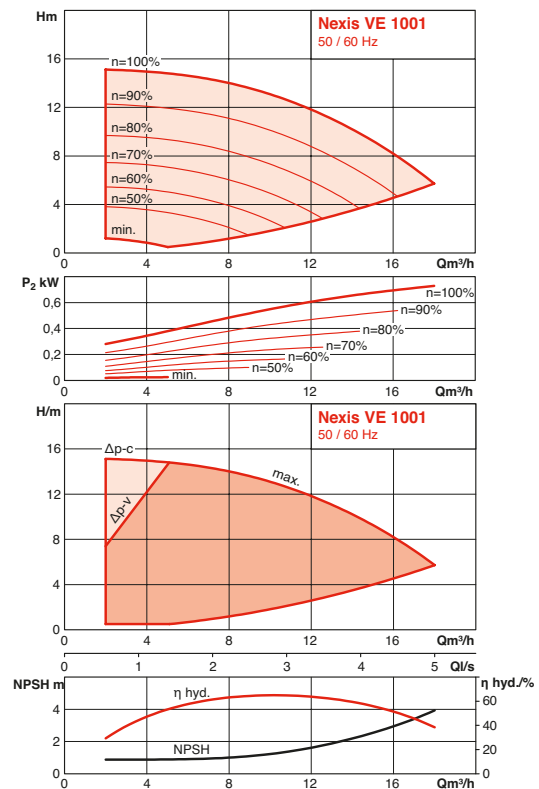
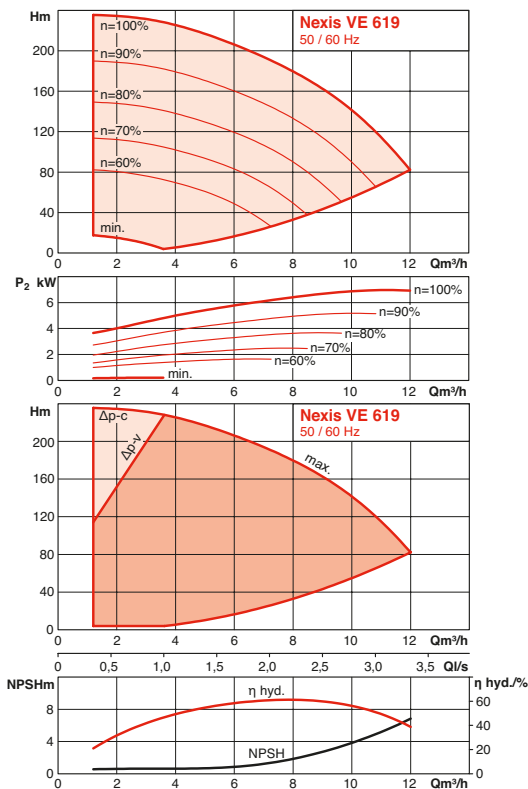
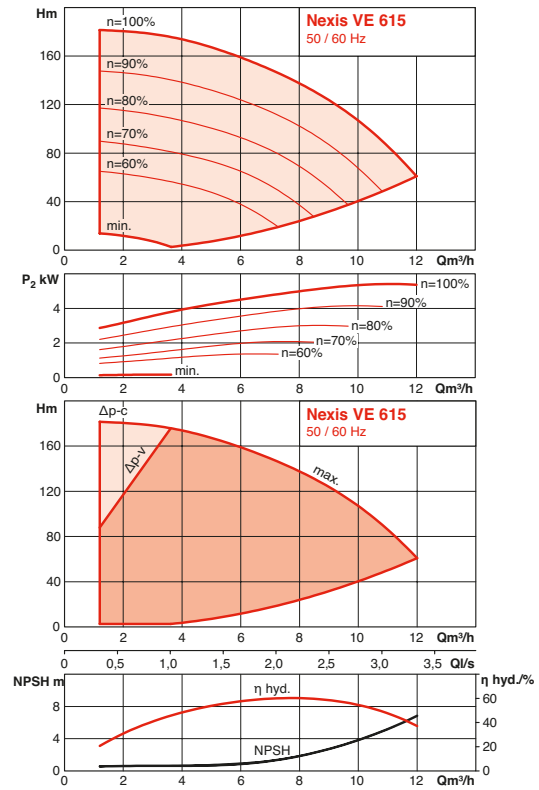
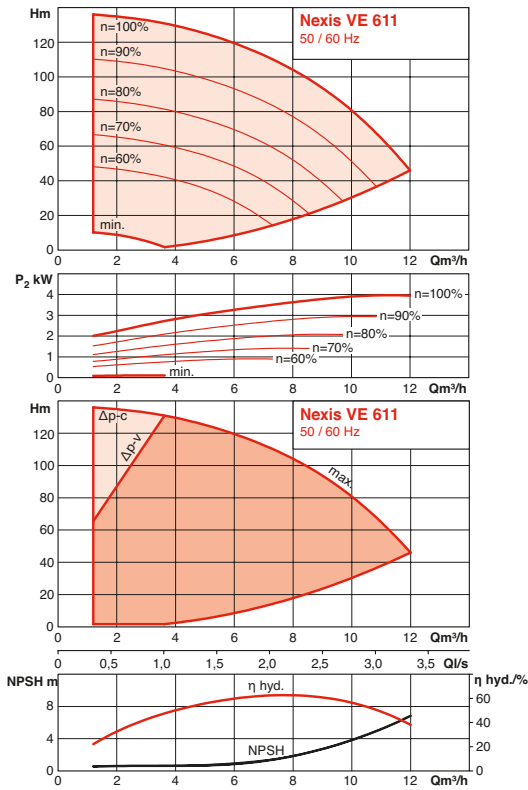
NEXIS-VE 2/4/6/10/16/22/36/52

PERFORMANCES HYDRAULIQUES



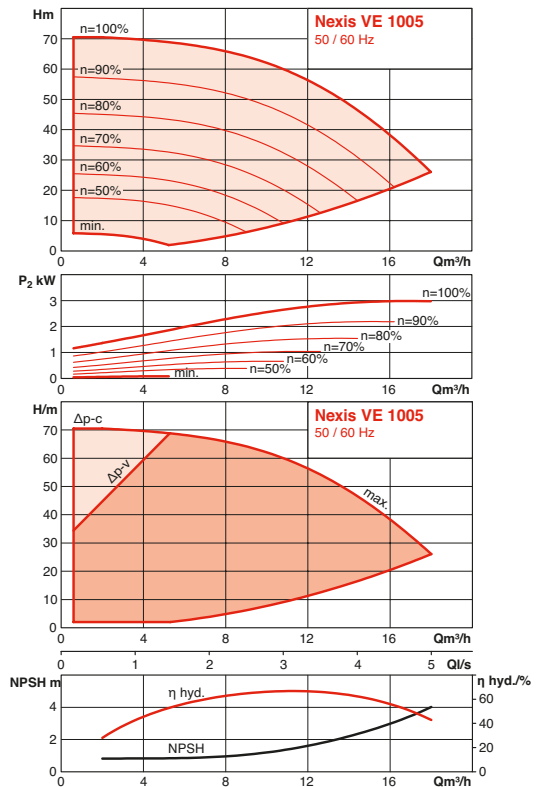
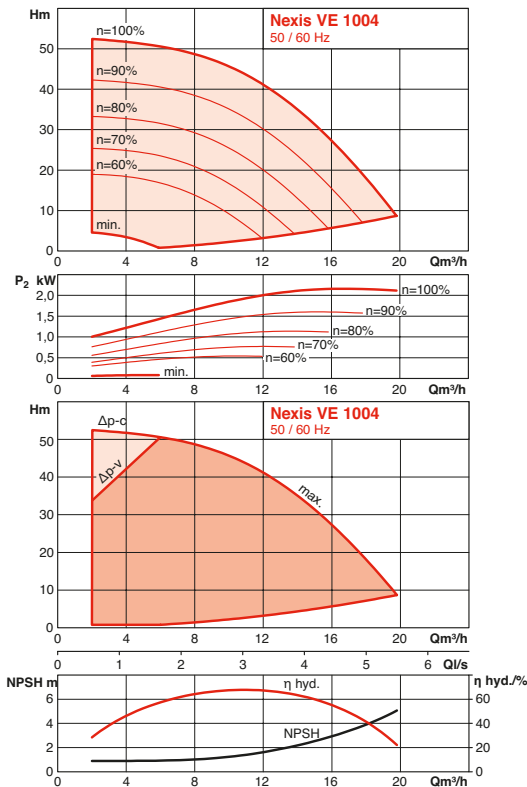
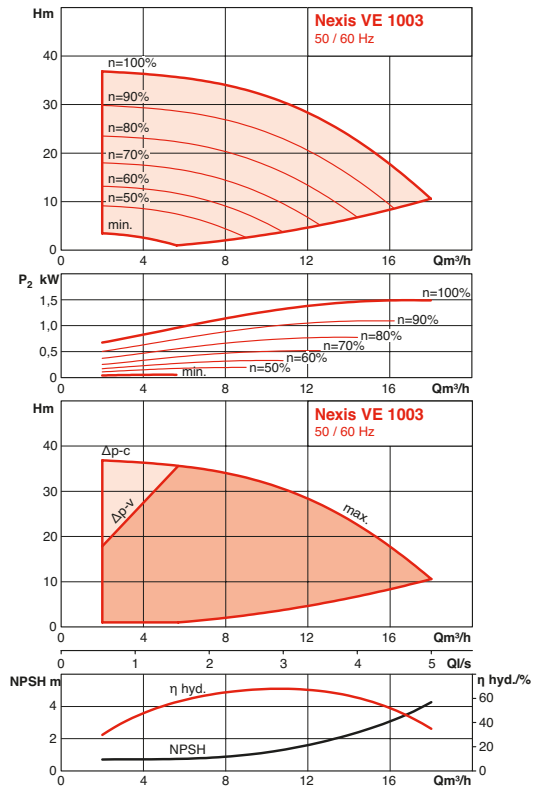
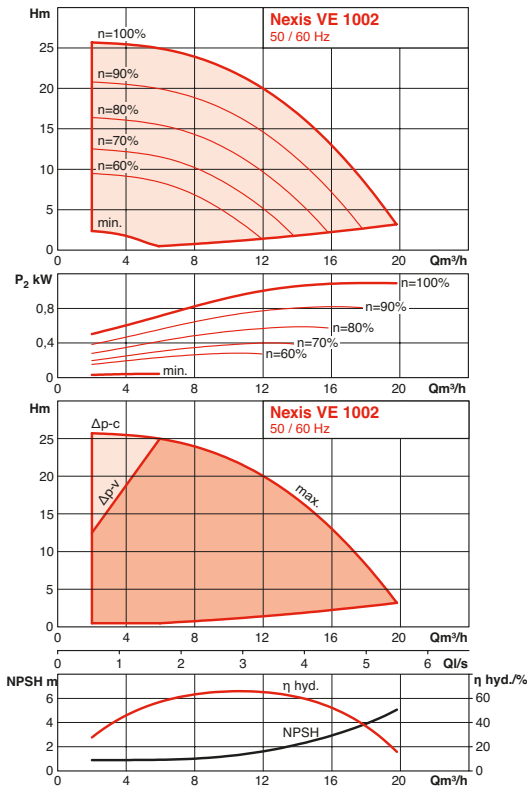
NEXIS-VE 2/4/6/10/16/22/36/52

PERFORMANCES HYDRAULIQUES



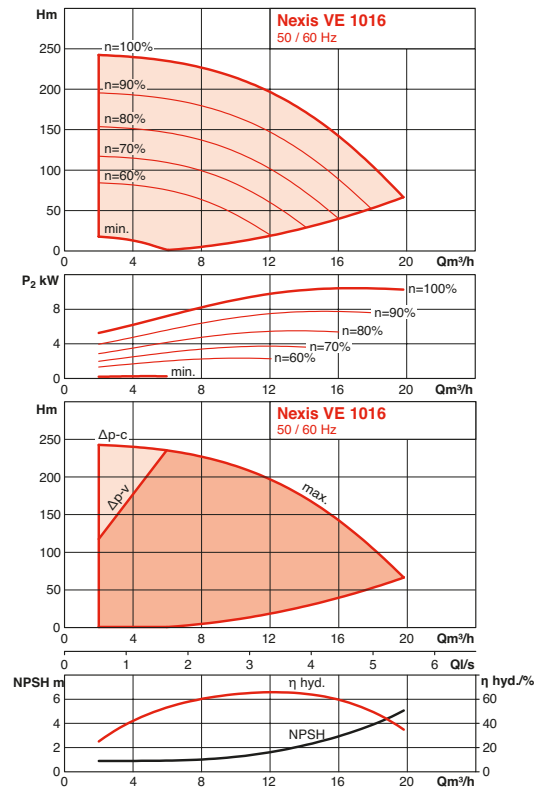
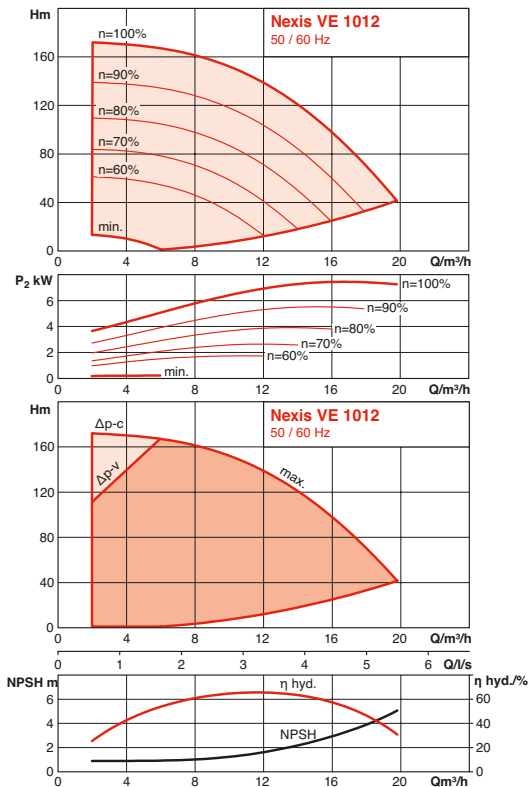
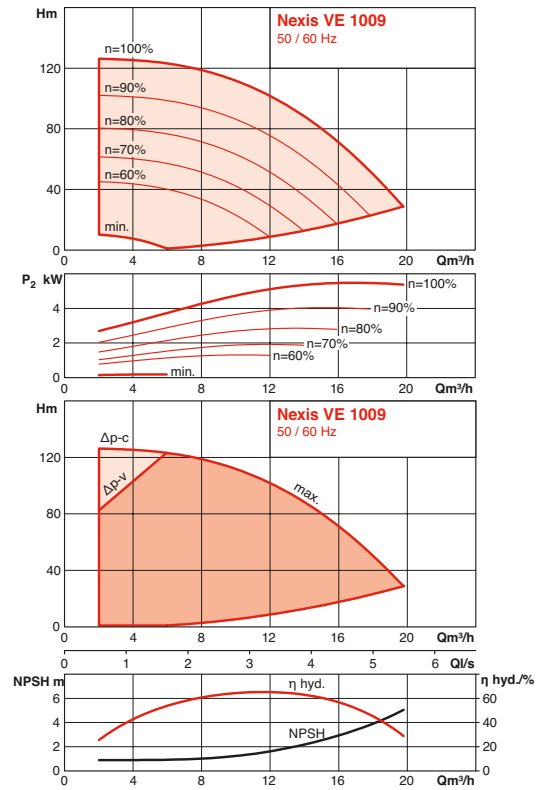
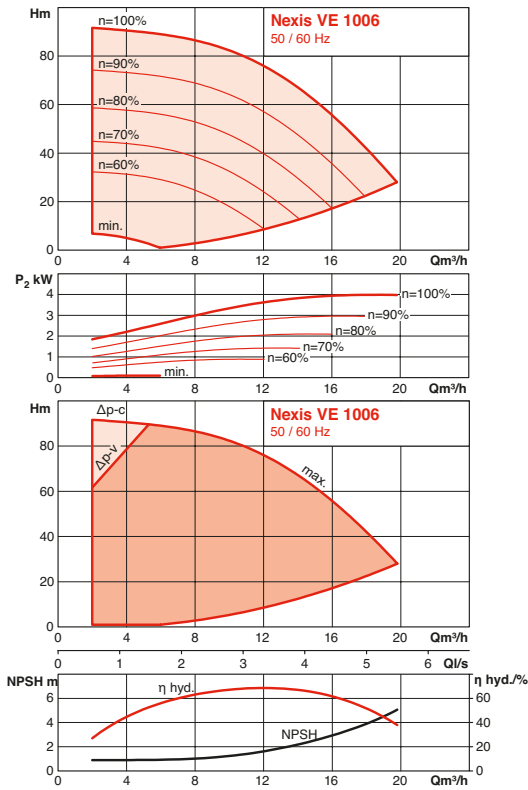
NEXIS-VE 2/4/6/10/16/22/36/52

PERFORMANCES HYDRAULIQUES



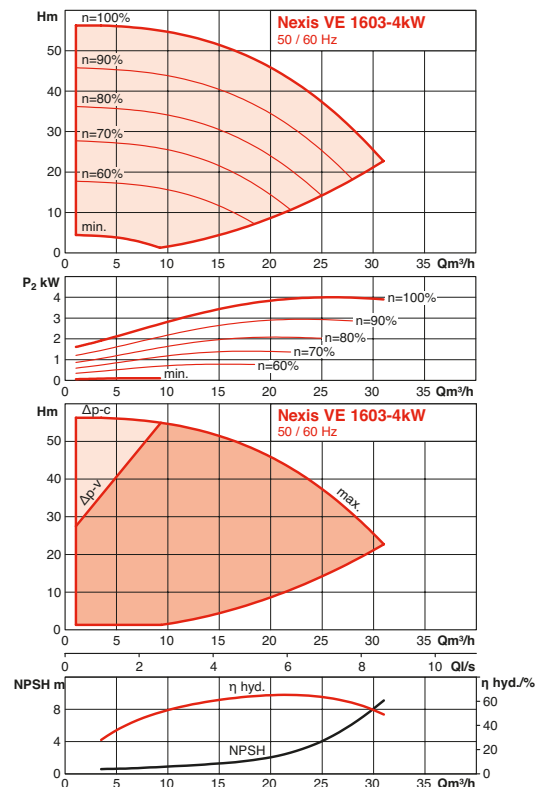
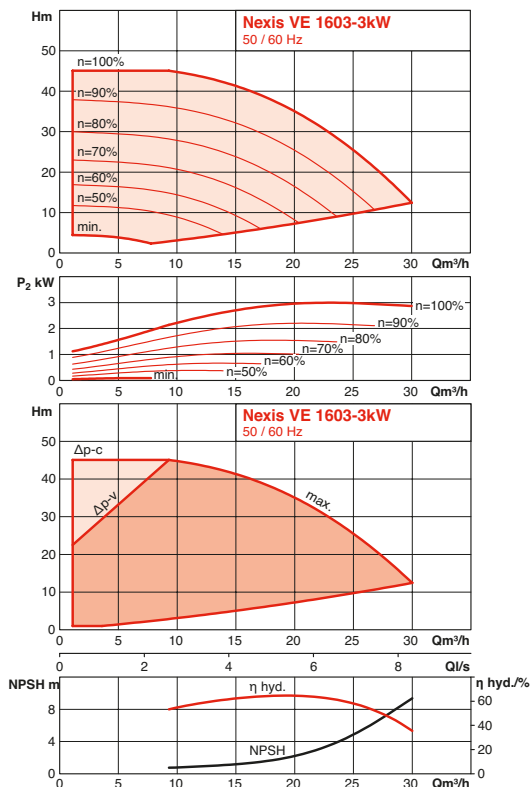
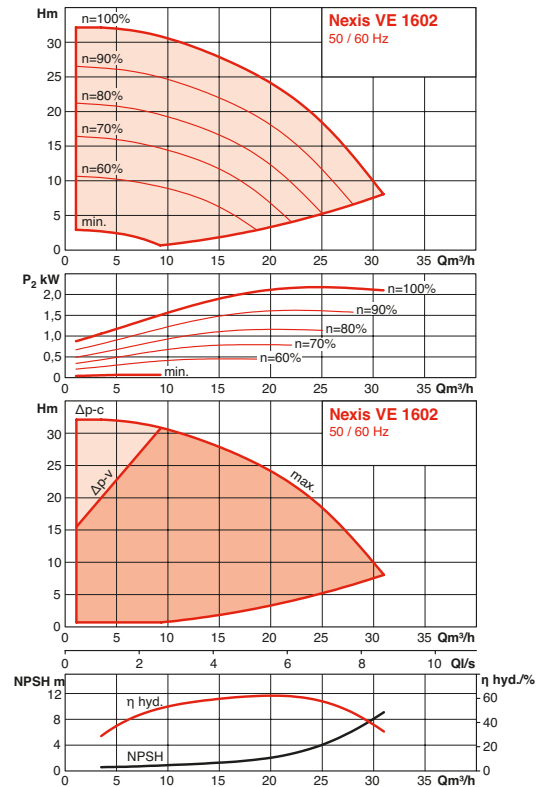
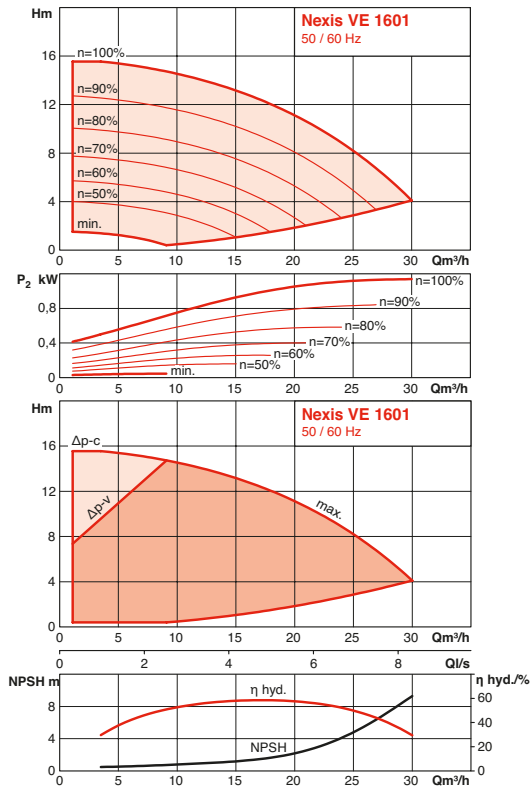
NEXIS-VE 2/4/6/10/16/22/36/52

PERFORMANCES HYDRAULIQUES



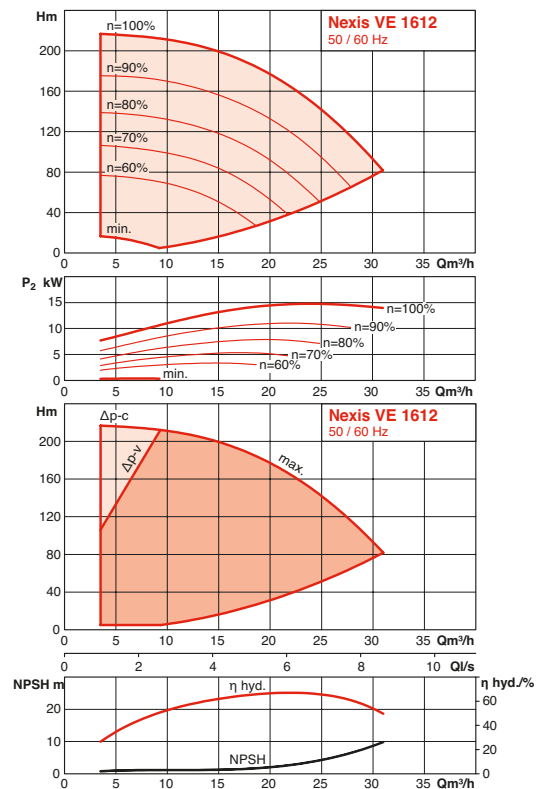
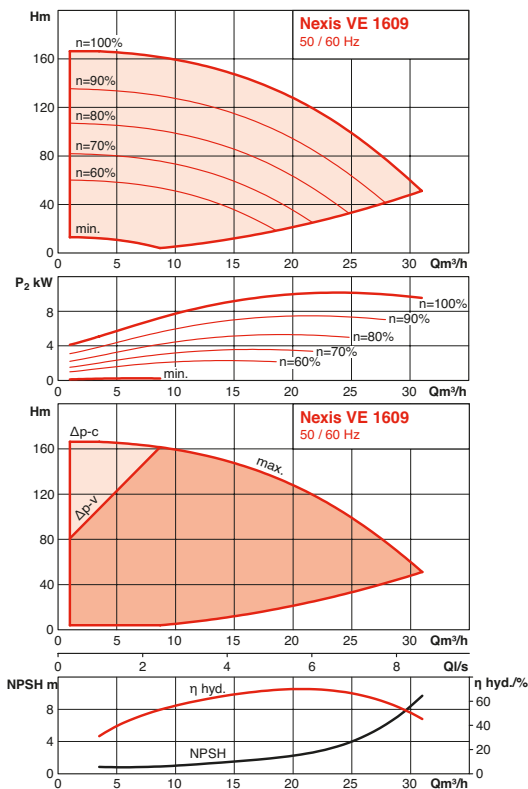
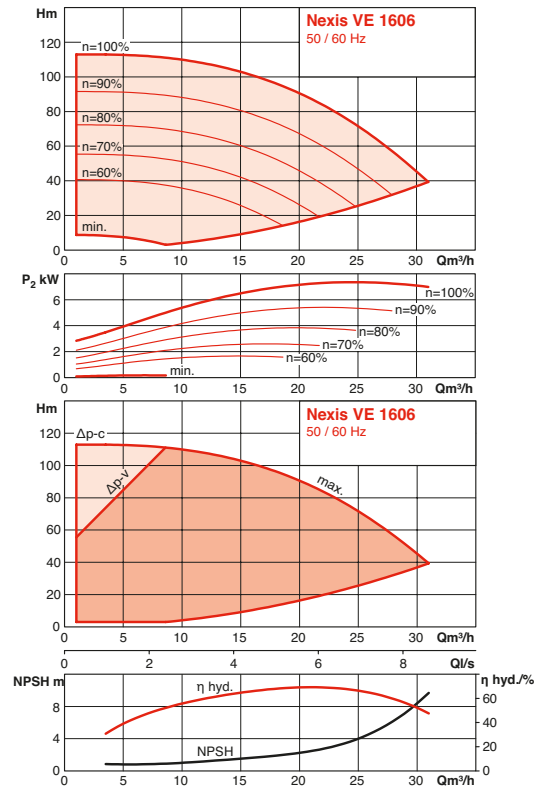
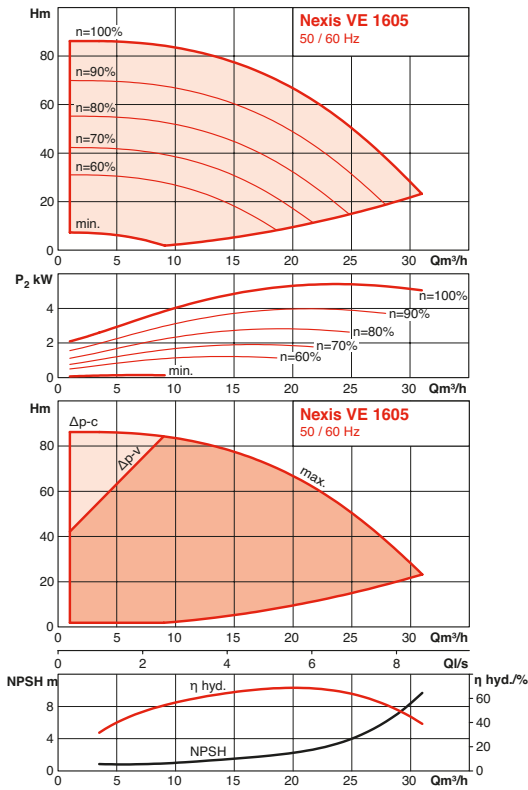
NEXIS-VE 2/4/6/10/16/22/36/52

PERFORMANCES HYDRAULIQUES



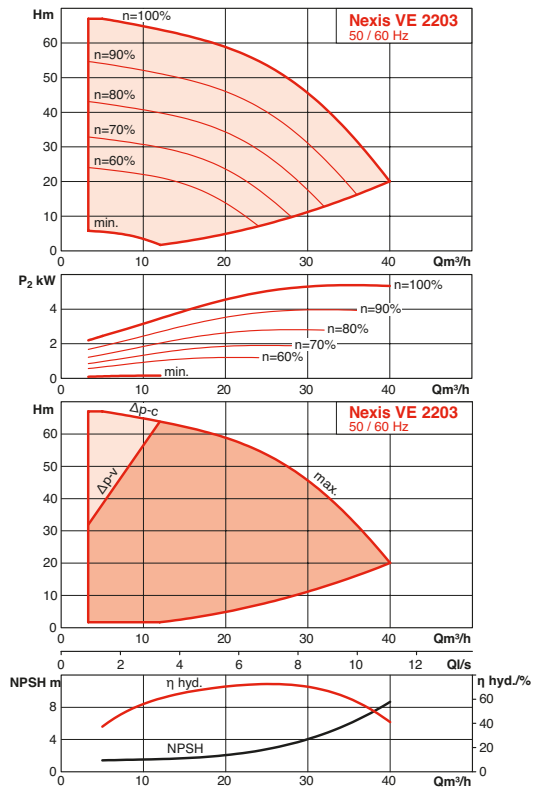
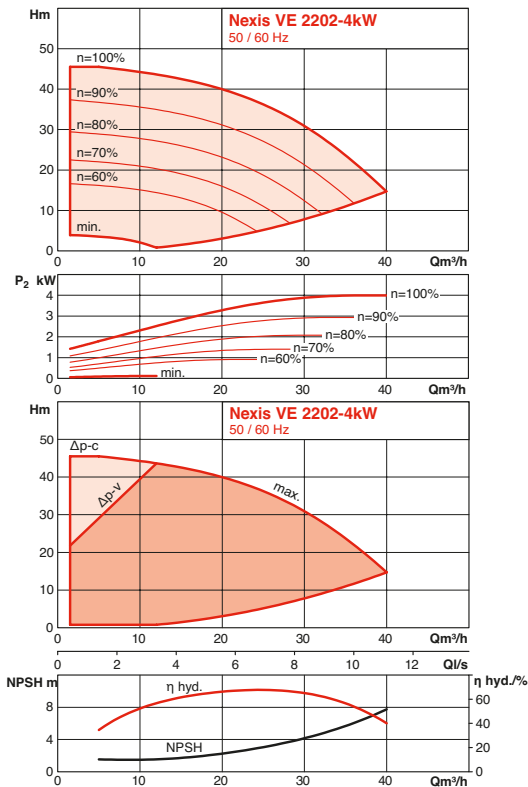
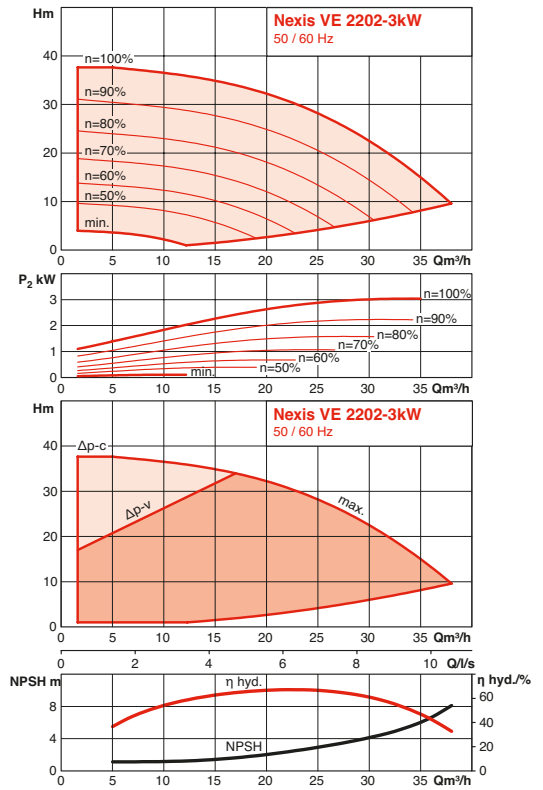
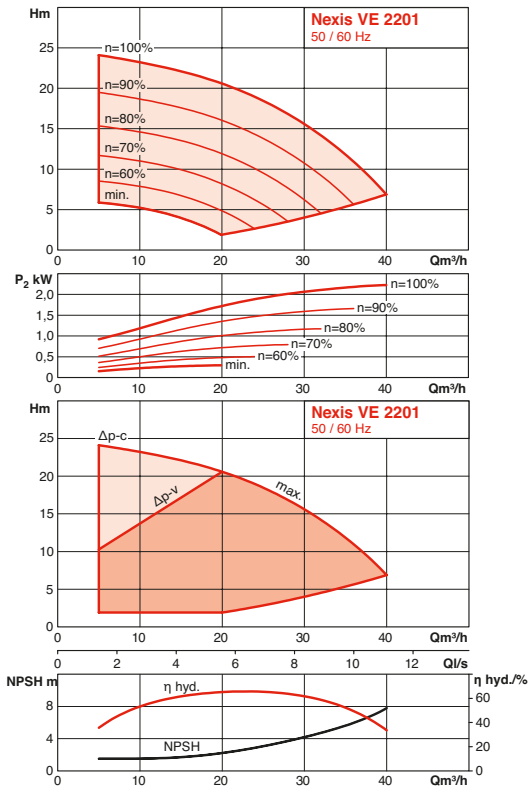
NEXIS-VE 2/4/6/10/16/22/36/52

PERFORMANCES HYDRAULIQUES



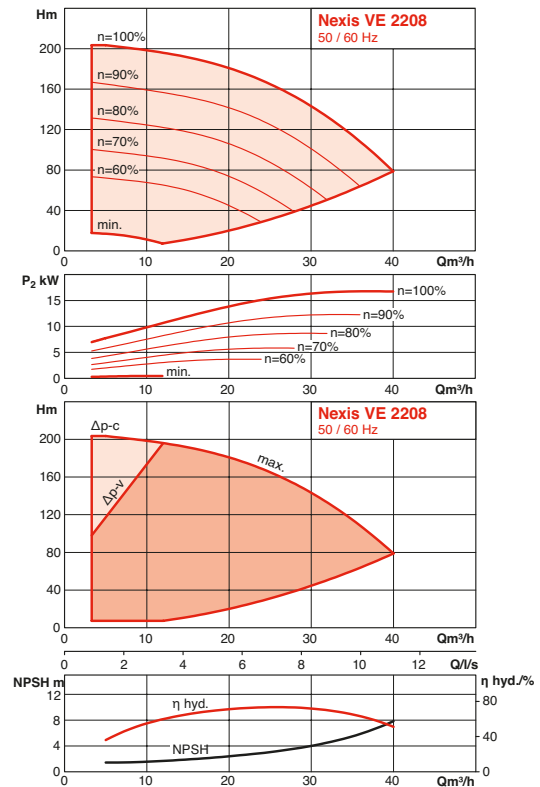
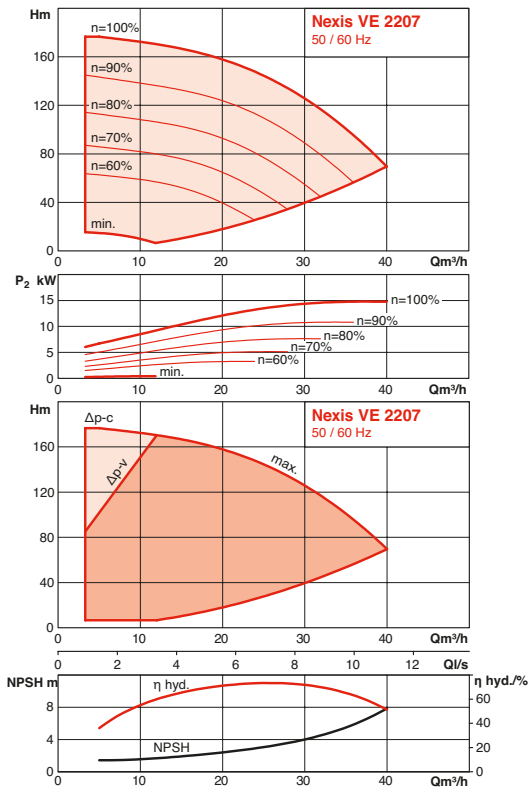
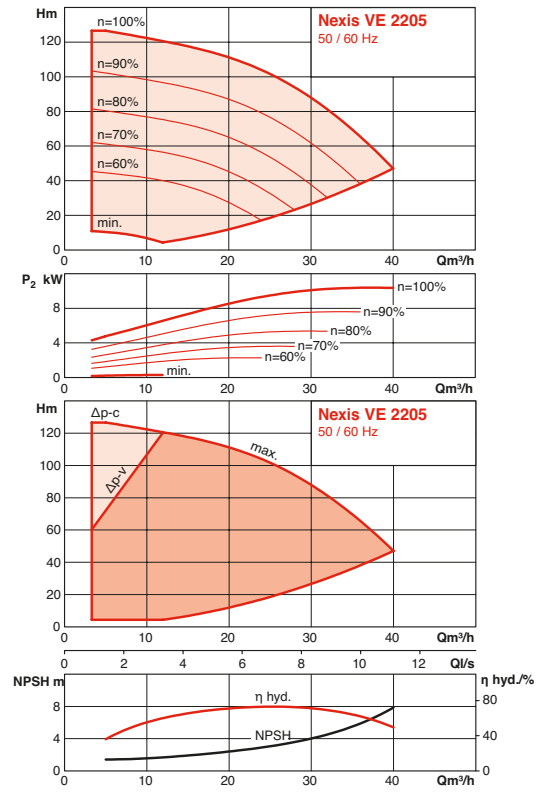
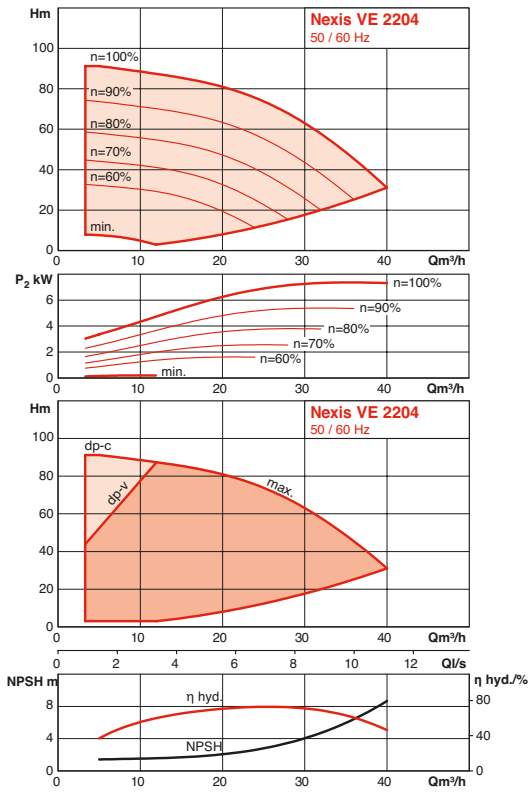
NEXIS-VE 2/4/6/10/16/22/36/52

PERFORMANCES HYDRAULIQUES



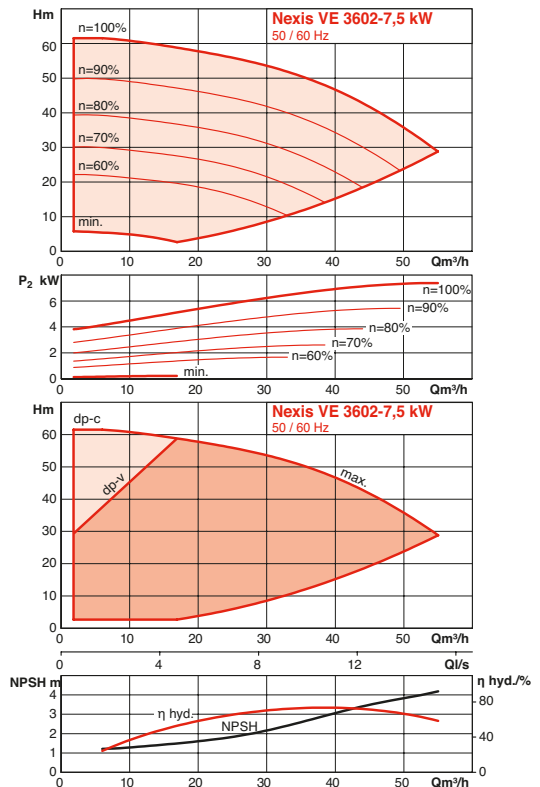
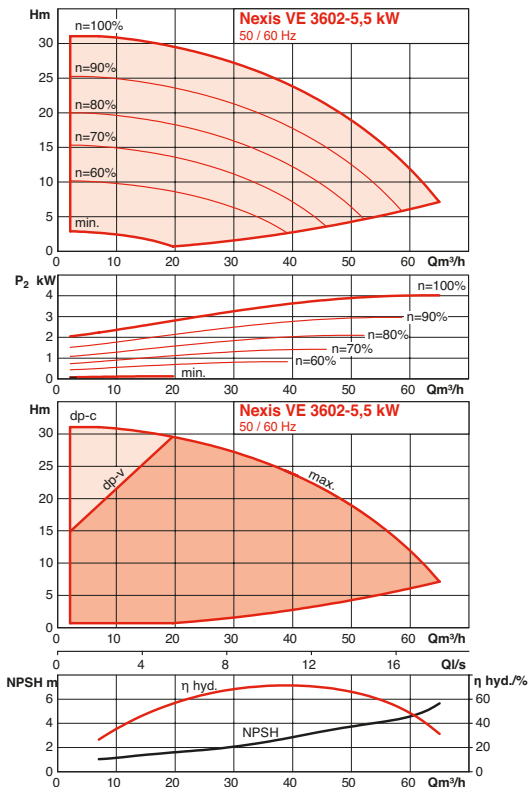
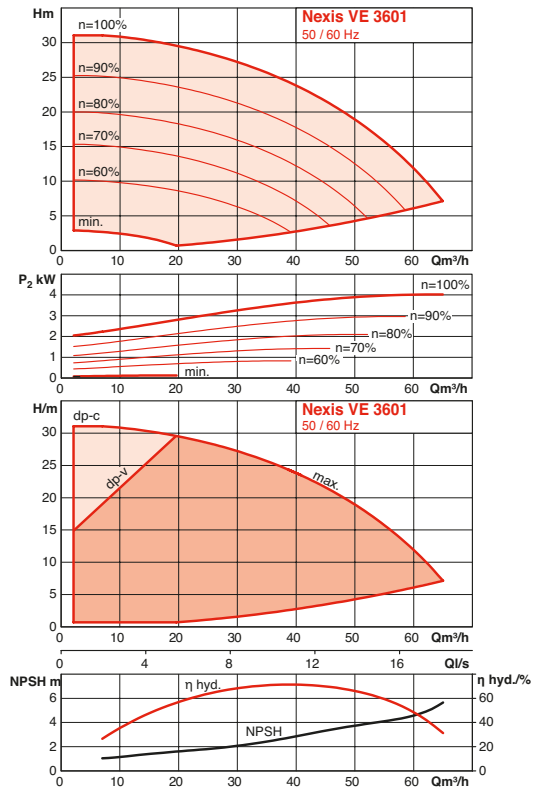
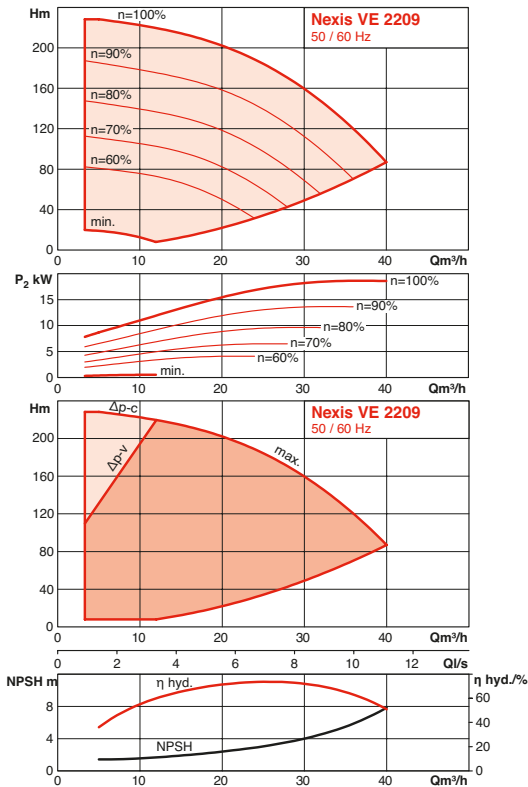
NEXIS-VE 2/4/6/10/16/22/36/52

PERFORMANCES HYDRAULIQUES



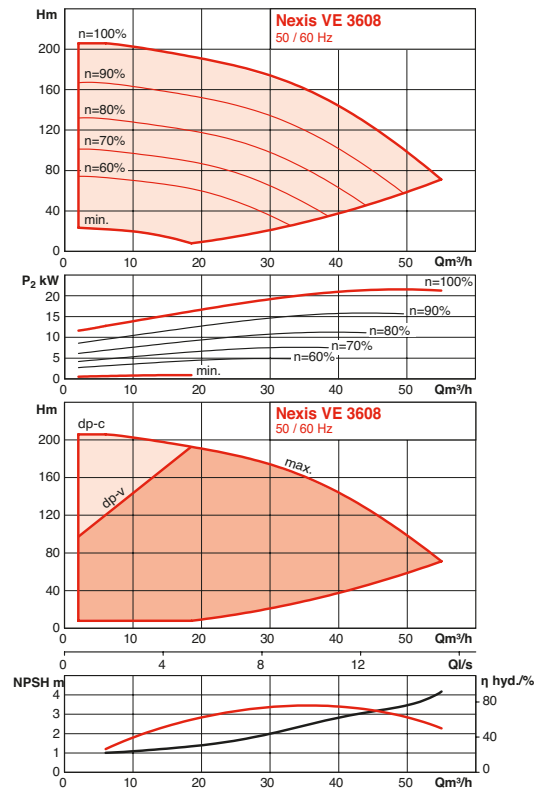
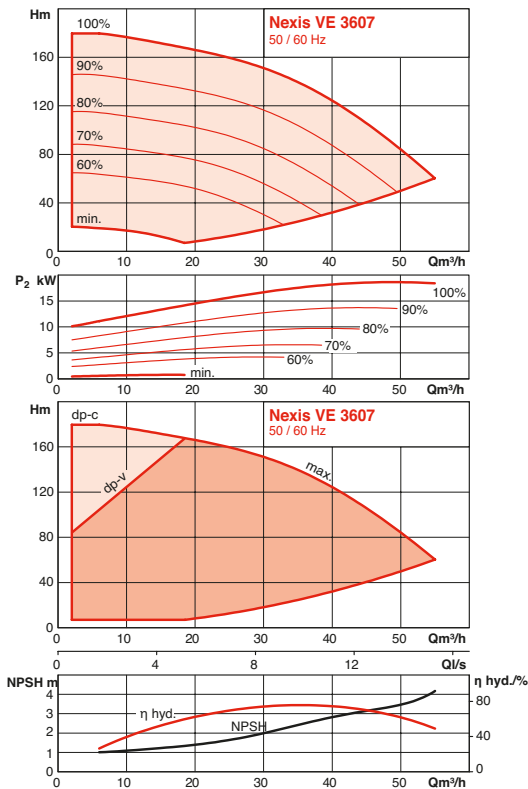
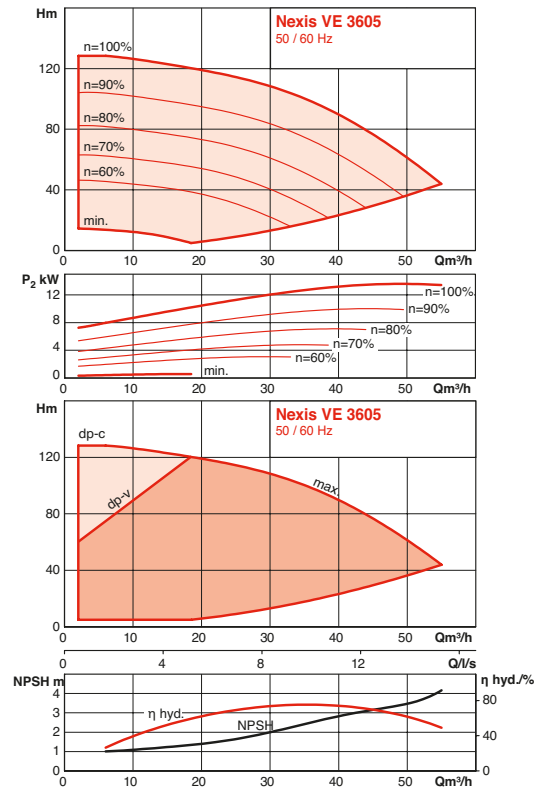
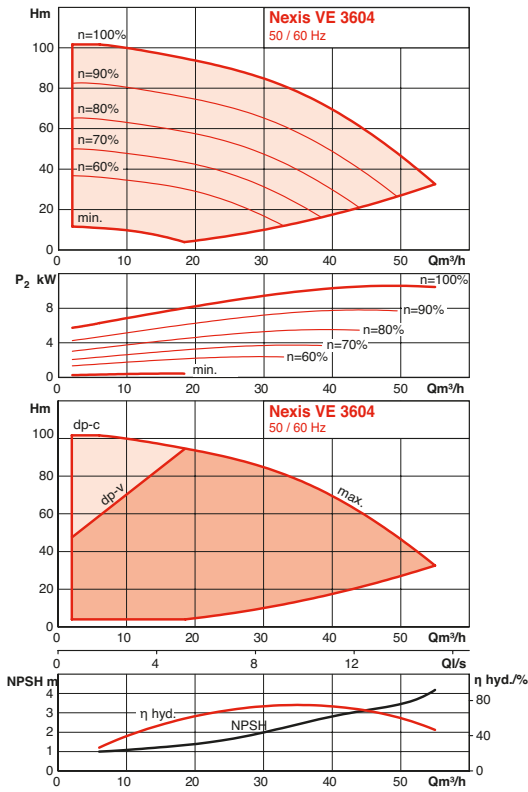
NEXIS-VE 2/4/6/10/16/22/36/52

PERFORMANCES HYDRAULIQUES



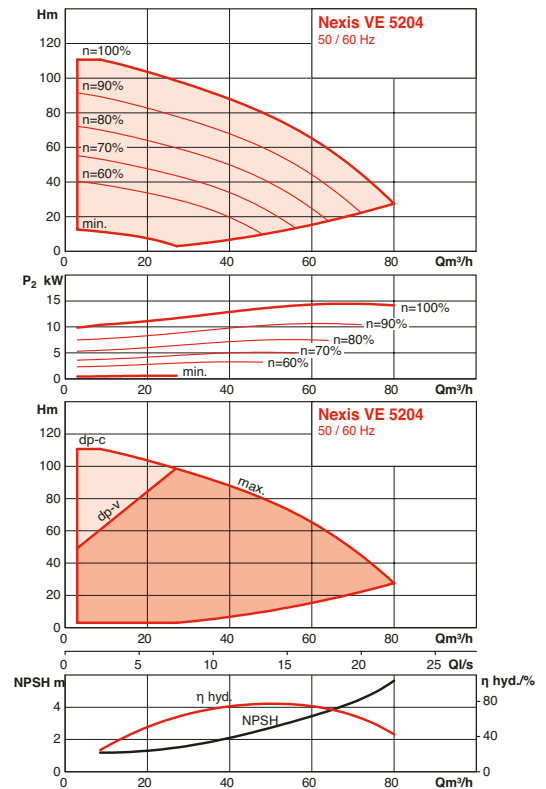
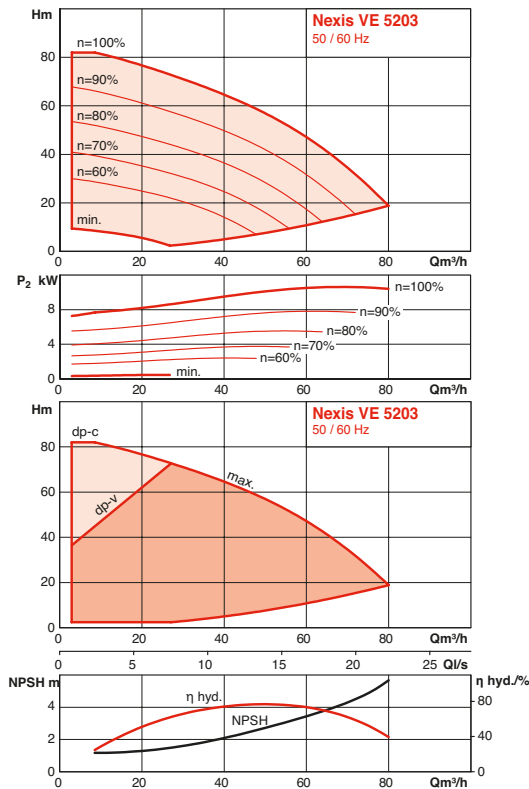
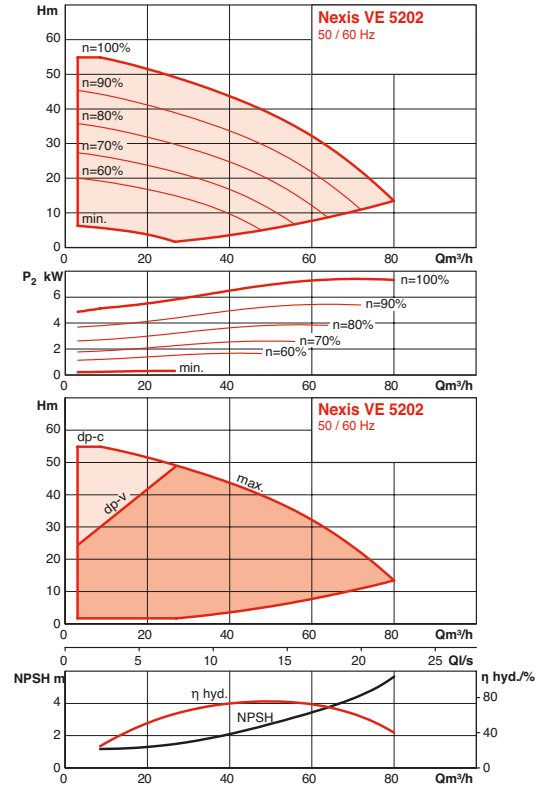
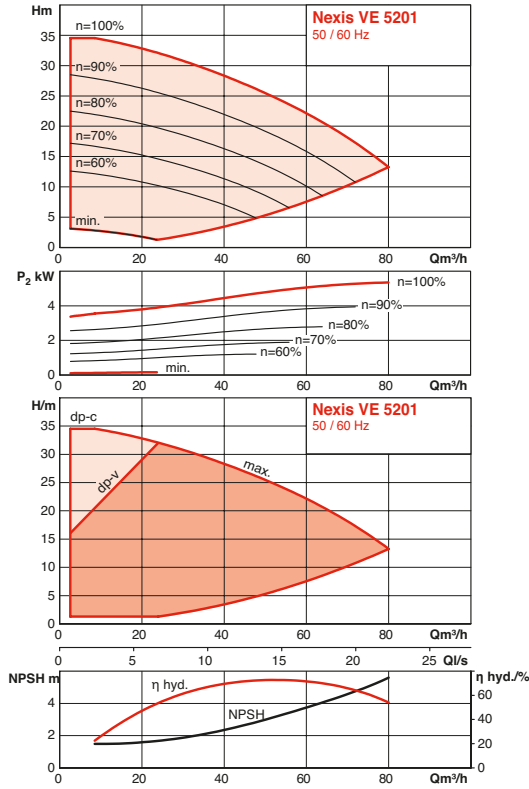
NEXIS-VE 2/4/6/10/16/22/36/52

PERFORMANCES HYDRAULIQUES



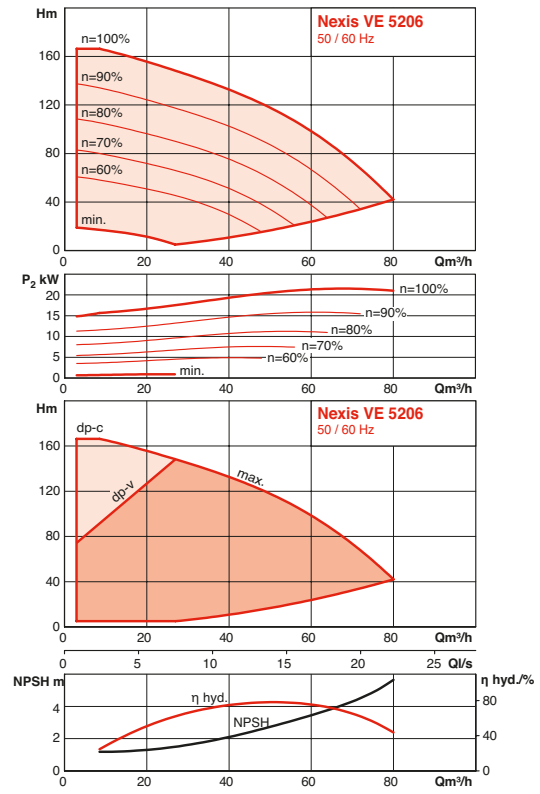
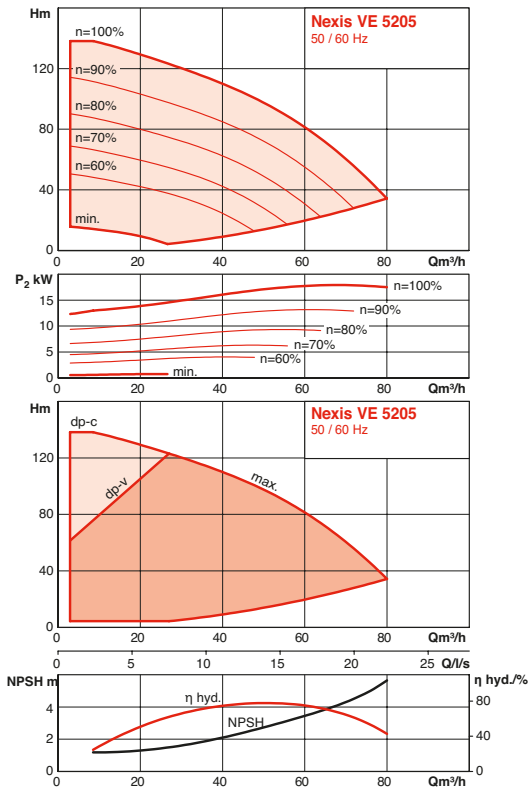
NEXIS-VE 2/4/6/10/16/22/36/52

PERFORMANCES HYDRAULIQUES



NEXIS-VE 2/4/6/10/16/22/36/52

PERFORMANCES HYDRAULIQUES

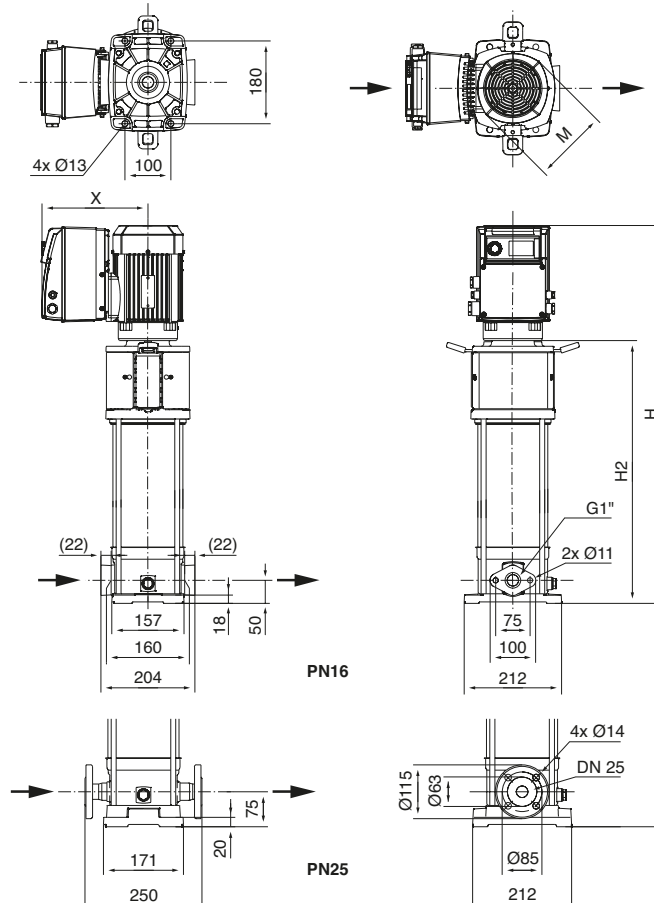


NEXIS-VE 2/4/6/10/16/22/36/52

CARACTÉRISTIQUES ÉLECTRIQUES ET DIMENSIONNELLES - NEXIS VE2

• PN16 G1 et PN25 DN 25

Code article	Désignation	MOTEUR							Taille du variateur	PN brides	POMPE								
		Puissance nominale du moteur kW	Rendement selon charge %				Intensité max A				Pression max de service bar	DN brides	H mm	H2 mm	Ø M	X mm	Masse Nette kg	Masse Brute kg	
			4/4	3/4	2/4	Tri 400V 50 Hz	Tri 380V 60 Hz	Tri 460V 60 Hz											
			4/4	3/4	2/4	50 Hz	60 Hz	60 Hz											
4171739	Nexis-VE204-FXV/KS	0,55	80	80	80	1,5	1,6	1,3	TL1	PN25	25	DN25	666	442	130	229	33	47	
4171737	Nexis-VE204-OSE/KS	0,55	80	80	80	1,5	1,6	1,3	TL1	PN16	16	G1	645	421	130	229	31	45	
4201605	Nexis-VE204-OSE/S	0,55	80	80	80	1,5	1,6	1,3	TL1	PN16	16	G1	558	334	130	229	28	31	
4171745	Nexis-VE206-FXV/KS	0,75	82,5	82,5	82,5	2,1	2,2	1,8	TL2	PN25	25	DN25	736	492	146	237	36	50	
4171743	Nexis-VE206-OSE/KS	0,75	82,5	82,5	82,5	2,1	2,2	1,8	TL2	PN16	16	G1	715	471	146	237	33	47	
4201606	Nexis-VE206-OSE/S	0,75	82,5	82,5	82,5	2,1	2,2	1,8	TL2	PN16	16	G1	628	384	146	237	30	33	
4164500	Nexis-VE208-FSE/KS	1,1	85,5	85,2	83,3	3	3,1	2,6	TL2	PN25	25	DN25	782	542	146	237	37	51	
4164499	Nexis-VE208-FXV/KS	1,1	85,5	85,2	83,3	3	3,1	2,6	TL2	PN25	25	DN25	782	542	146	237	37	51	
4164498	Nexis-VE208-OSE/KS	1,1	85,5	85,2	83,3	3	3,1	2,6	TL2	PN16	16	G1	761	521	146	237	34	48	
4201607	Nexis-VE208-OSE/S	1,1	85,5	85,2	83,3	3	3,1	2,6	TL2	PN16	16	G1	674	434	146	237	31	45	
4171755	Nexis-VE211-FSE/KS	1,5	86,5	86,5	85,7	3,8	4	3,3	TL3	PN25	25	DN25	906	627	193	254	47	66	
4171754	Nexis-VE211-FXV/KS	1,5	86,5	86,5	85,7	3,8	4	3,3	TL3	PN25	25	DN25	906	627	193	254	47	66	
4171751	Nexis-VE211-OSE/KS	1,5	86,5	86,5	85,7	3,8	4	3,3	TL3	PN16	16	G1	885	606	193	254	45	59	
4201608	Nexis-VE211-OSE/S	1,5	86,5	86,5	85,7	3,8	4	3,3	TL3	PN16	16	G1	798	519	193	254	42	48	
4164501	Nexis-VE216-FSE/KS	2,2	88,5	88,5	88,5	5,9	6,2	5,1	TL3	PN25	25	DN25	1036	752	170	254	50	69	
4164502	Nexis-VE216-FXV/KS	2,2	88,5	88,5	88,5	5,9	6,2	5,1	TL3	PN25	25	DN25	1036	752	170	254	50	69	
4171757	Nexis-VE220-FSE/KS	3	89,5	89,5	89	7,3	7,7	6,4	TL4	PN25	25	DN25	1179	862	194	265	73	95	
4171760	Nexis-VE220-FXV/KS	3	89,5	89,5	89	7,3	7,7	6,4	TL4	PN25	25	DN25	1179	862	194	265	73	95	
4164503	Nexis-VE222-FSE/KS	4	89,5	89,5	89	9,1	9,6	7,9	TL4	PN25	25	DN25	1296	962	220	284	74	96	
4164504	Nexis-VE222-FXV/KS	4	89,5	89,5	89	9,1	9,6	7,9	TL4	PN25	25	DN25	1296	962	220	284	74	96	



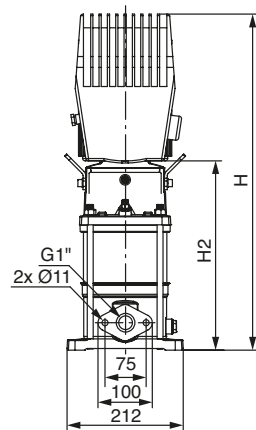
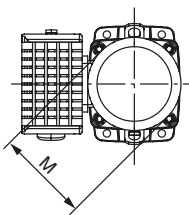
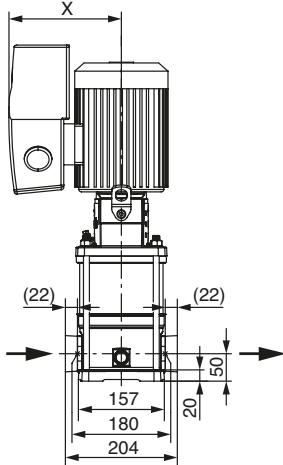
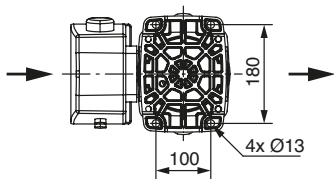
NEXIS-VE 2/4/6/10/16/22/36/52

CARACTÉRISTIQUES ÉLECTRIQUES ET DIMENSIONNELLES - NEXIS VE2 MONOPHASÉ

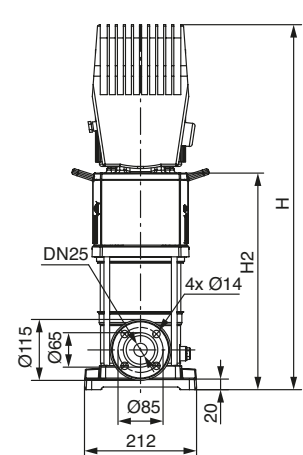
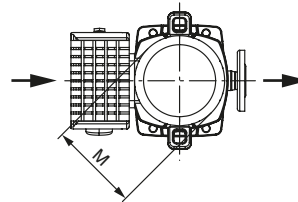
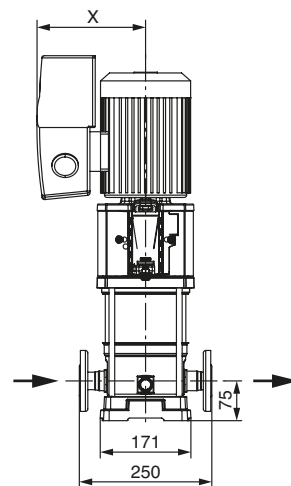
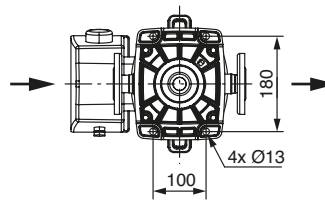
• PN16 G1 et PN25 DN 25

Code article	Désignation	MOTEUR							POMPE										
		Puissance nominale du moteur	Rendement selon charge				Intensité max			Taille du variateur	PN brides	Pression max de service	DN brides	H	H2	ØM	X	Masse Nette	Masse Brute
			4/4	3/4	2/4	1~230V 50 Hz	1~240V 60 Hz	1~220V 60 Hz	mm										
4204037	Nexis-VE208-FSE/KSM13	1,1	79,8	80,8	78,8	12,4	12,1	12,7	TL2	PN25	25	DN25	785	542	170	205	35	49	
4204038	Nexis-VE208-FSE/KSM2	1,1	79,8	80,8	78,8	12,4	12,1	12,7	TL2	PN25	25	DN25	785	542	170	205	35	49	
4204039	Nexis-VE208-OSE/SM13	1,1	79,8	80,8	78,8	12,4	12,1	12,7	TL2	PN16	16	G1	764	521	170	205	32	46	
4204040	Nexis-VE208-OSE/SM2	1,1	79,8	80,8	78,8	12,4	12,1	12,7	TL2	PN16	16	G1	764	521	170	205	32	46	

PN 16



PN 25

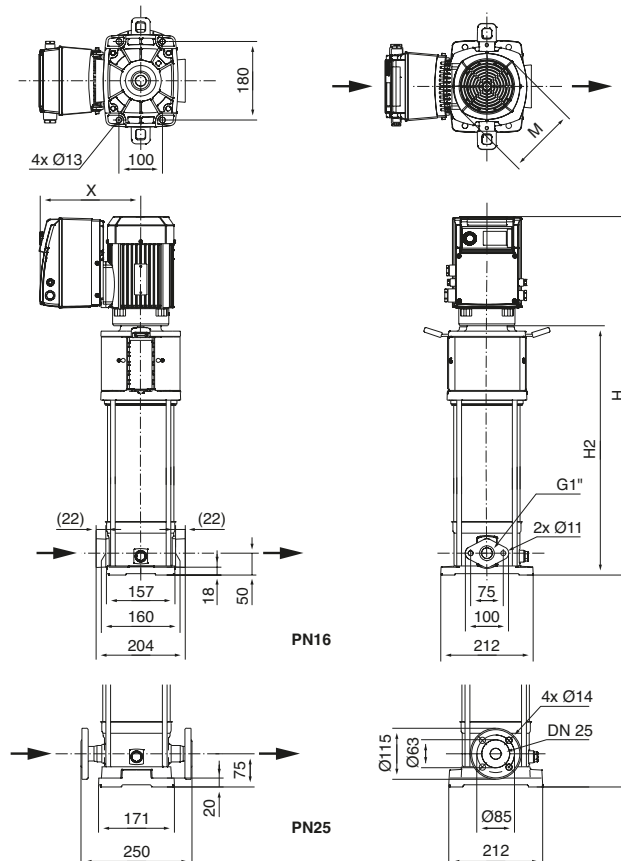


NEXIS-VE 2/4/6/10/16/22/36/52

CARACTÉRISTIQUES ÉLECTRIQUES ET DIMENSIONNELLES - NEXIS VE4

• PN 16 G1 et PN 25 DN 25

Code article	Désignation	MOTEUR							Taille du variateur	PN brides	POMPE								
		Puissance nominale du moteur	Rendement selon charge				Intensité max				Pression max de service	DN brides	H	H2	Ø M	X	Masse Nette	Masse Brute	
			4/4	3/4	2/4	Tri 400V 50 Hz	Tri 380V 60 Hz	Tri 460V 60 Hz											
			kW	%			A												bar
4171703	Nexis-VE403-FXV/KS	0,55	80	80	80	1,5	1,6	1,3	TL1	PN25	25	DN25	645	421	130	229	32	46	
4171701	Nexis-VE403-OSE/KS	0,55	80	80	80	1,5	1,6	1,3	TL1	PN16	16	G1	620	396	130	229	30	44	
4201609	Nexis-VE403-OSE/S	0,55	80	80	80	1,5	1,6	1,3	TL1	PN16	16	G1	533	309	130	229	27	30	
4171713	Nexis-VE404-FXV/KS	0,75	82,5	82,5	82,5	2,1	2,2	1,8	TL2	PN25	25	DN25	690	446	146	237	35	49	
4171711	Nexis-VE404-OSE/KS	0,75	82,5	82,5	82,5	2,1	2,2	1,8	TL2	PN16	16	G1	665	421	146	237	33	47	
4201611	Nexis-VE404-OSE/S	0,75	82,5	82,5	82,5	2,1	2,2	1,8	TL2	PN16	16	G1	578	334	146	237	30	33	
4164484	Nexis-VE405-FXV/KS	1,1	85,5	85,2	83,3	3	3,1	2,6	TL2	PN25	25	DN25	711	471	146	237	35	49	
4164482	Nexis-VE405-OSE/KS	1,1	85,5	85,2	83,3	3	3,1	2,6	TL2	PN16	16	G1	686	446	146	237	33	47	
4201613	Nexis-VE405-OSE/S	1,1	85,5	85,2	83,3	3	3,1	2,6	TL2	PN16	16	G1	599	359	146	237	30	33	
4171731	Nexis-VE407-FSE/KS	1,5	86,5	86,5	85,7	3,8	4	3,3	TL3	PN25	25	DN25	810	531	193	254	45	59	
4171726	Nexis-VE407-FXV/KS	1,5	86,5	86,5	85,7	3,8	4	3,3	TL3	PN25	25	DN25	810	531	193	254	45	59	
4171723	Nexis-VE407-OSE/KS	1,5	86,5	86,5	85,7	3,8	4	3,3	TL3	PN16	16	G1	785	506	193	254	43	57	
4201615	Nexis-VE407-OSE/S	1,5	86,5	86,5	85,7	3,8	4	3,3	TL3	PN16	16	G1	698	419	193	254	40	46	
4164488	Nexis-VE410-FSE/KS	2,2	88,5	88,5	88,5	5,9	6,2	5,1	TL3	PN25	25	DN25	890	606	170	254	47	66	
4164486	Nexis-VE410-FXV/KS	2,2	88,5	88,5	88,5	5,9	6,2	5,1	TL3	PN25	25	DN25	890	606	170	254	47	66	
4164485	Nexis-VE410-OSE/KS	2,2	88,5	88,5	88,5	5,9	6,2	5,1	TL3	PN16	16	G1	865	581	170	254	45	64	
4201617	Nexis-VE410-OSE/S	2,2	88,5	88,5	88,5	5,9	6,2	5,1	TL3	PN16	16	G1	778	494	170	254	42	56	
4171733	Nexis-VE413-FSE/KS	3	89,5	89,5	89	7,3	7,7	6,4	TL4	PN25	25	DN25	1033	716	194	265	71	93	
4171736	Nexis-VE413-FXV/KS	3	89,5	89,5	89	7,3	7,7	6,4	TL4	PN25	25	DN25	1033	716	194	265	71	93	
4164489	Nexis-VE418-FSE/KS	4	89,5	89,5	89	9,1	9,6	7,9	TL4	PN25	25	DN25	1150	816	220	284	73	95	
4164490	Nexis-VE418-FXV/KS	4	89,5	89,5	89	9,1	9,6	7,9	TL4	PN25	25	DN25	1150	816	220	284	73	95	



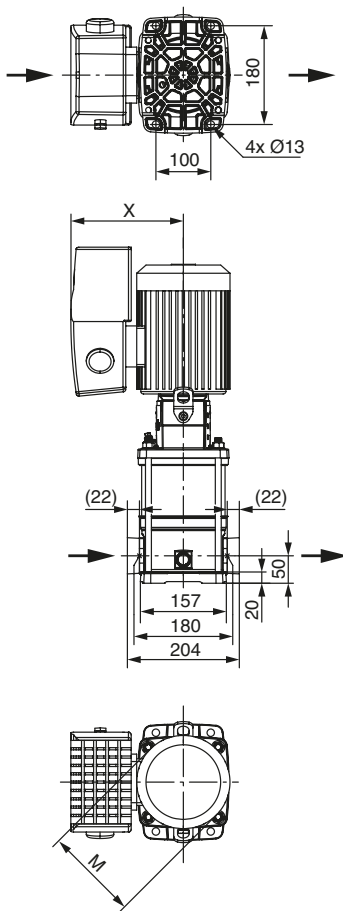
NEXIS-VE 2/4/6/10/16/22/36/52

CARACTÉRISTIQUES ÉLECTRIQUES ET DIMENSIONNELLES - NEXIS VE4 MONOPHASÉ

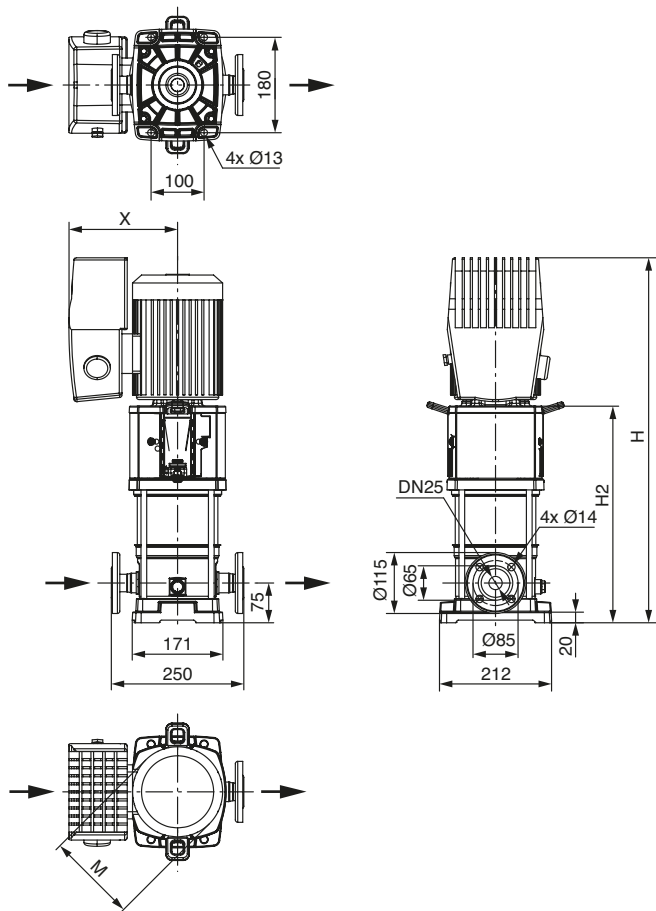
• PN16 G1 et PN25 DN 25

Code article	Désignation	MOTEUR							POMPE										
		Puissance nominale du moteur P2	Rendement selon charge				Intensité max			Taille du variateur	PN brides	Pression max de service	DN brides	H	H2	ØM	X	Masse Nette	Masse Brute
			4/4	3/4	2/4	1~ 230V 50 Hz	1~240V 60 Hz	1~ 220V 60 Hz											
			%						A										
4204041	Nexis-VE405-FSE/KSM13	1,1	79,8	80,8	78,8	12,4	12,1	12,7	TL2	PN25	25	DN25	714	471	170	205	35	49	
4204042	Nexis-VE405-FSE/KSM2	1,1	79,8	80,8	78,8	12,4	12,1	12,7	TL2	PN25	25	DN25	714	471	170	205	35	49	
4204043	Nexis-VE405-OSE/SM13	1,1	79,8	80,8	78,8	12,4	12,1	12,7	TL2	PN16	16	G1	689	446	170	205	32	46	
4204044	Nexis-VE405-OSE/SM2	1,1	79,8	80,8	78,8	12,4	12,1	12,7	TL2	PN16	16	G1	689	446	170	205	32	46	

PN 16



PN 25

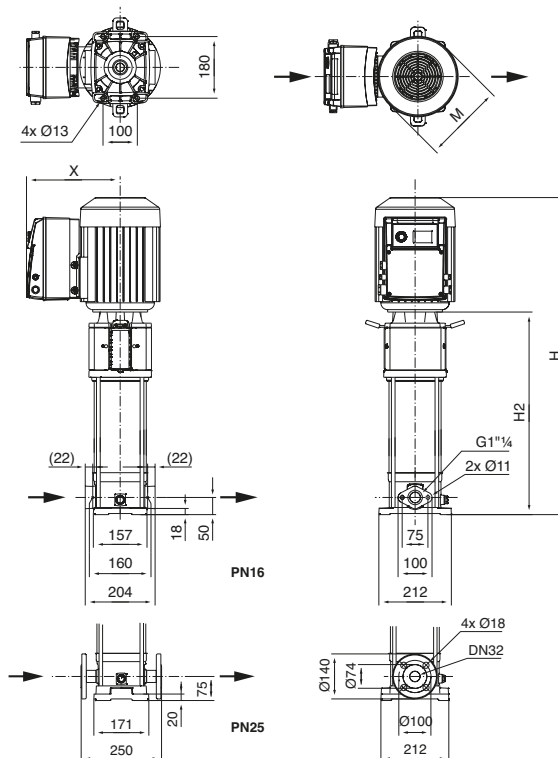


NEXIS-VE 2/4/6/10/16/22/36/52

CARACTÉRISTIQUES ÉLECTRIQUES ET DIMENSIONNELLES - NEXIS VE6

• PN16 G1^{1/4} et PN25 DN32

Code article	Désignation	MOTEUR							POMPE										
		Puissance nominale du moteur	Rendement selon charge				Intensité max			Taille du variateur	PN brides	Pression max de service	DN brides	H	H2	ØM	X	Masse Nette	Masse Brute
			4/4	3/4	2/4	Tri 400V 50 Hz	Tri 380V 60 Hz	Tri 460V 60 Hz											
			kW	%			A												
4171661	Nexis-VE601-FXV/KS	0,55	80	80	80	1,5	1,6	1,3	TL1	PN25	25	DN32	645	421	130	229	33	47	
4171659	Nexis-VE601-OSE/KS	0,55	80	80	80	1,5	1,6	1,3	TL1	PN16	16	G1 ^{1/4}	620	396	130	229	31	45	
4171671	Nexis-VE602-FXV/KS	0,75	82,5	82,5	82,5	2,1	2,2	1,8	TL2	PN25	25	DN32	665	421	146	237	35	49	
4171669	Nexis-VE602-OSE/KS	0,75	82,5	82,5	82,5	2,1	2,2	1,8	TL2	PN16	16	G1 ^{1/4}	640	396	146	237	33	47	
4201619	Nexis-VE602-OSE/S	0,75	82,5	82,5	82,5	2,1	2,2	1,8	TL2	PN16	16	G1 ^{1/4}	552	308	146	237	30	33	
4161447	Nexis-VE603-FXV/KS	1,1	85,5	85,2	83,3	3	3,1	2,6	TL2	PN25	25	DN32	699	459	146	237	36	50	
4161440	Nexis-VE603-OSE/KS	1,1	85,5	85,2	83,3	3	3,1	2,6	TL2	PN16	16	G1 ^{1/4}	674	434	146	237	34	48	
4201621	Nexis-VE603-OSE/S	1,1	85,5	85,2	83,3	3	3,1	2,6	TL2	PN16	16	G1 ^{1/4}	586	346	146	237	31	34	
4171681	Nexis-VE604-FXV/KS	1,5	86,5	86,5	85,7	3,8	4	3,3	TL3	PN25	25	DN32	785	506	193	254	46	60	
4171679	Nexis-VE604-OSE/KS	1,5	86,5	86,5	85,7	3,8	4	3,3	TL3	PN16	16	G1 ^{1/4}	750	471	193	254	44	58	
4201623	Nexis-VE604-OSE/S	1,5	86,5	86,5	85,7	3,8	4	3,3	TL3	PN16	16	G1 ^{1/4}	662	383	193	254	41	47	
4161442	Nexis-VE606-FSE/KS	2,2	88,5	88,5	88,5	5,9	6,2	5,1	TL3	PN25	25	DN32	865	581	170	254	48	67	
4161448	Nexis-VE606-FXV/KS	2,2	88,5	88,5	88,5	5,9	6,2	5,1	TL3	PN25	25	DN32	865	581	170	254	48	67	
4161441	Nexis-VE606-OSE/KS	2,2	88,5	88,5	88,5	5,9	6,2	5,1	TL3	PN16	16	G1 ^{1/4}	840	556	170	254	46	60	
4201625	Nexis-VE606-OSE/S	2,2	88,5	88,5	88,5	5,9	6,2	5,1	TL3	PN16	16	G1 ^{1/4}	752	468	170	254	43	57	
4171699	Nexis-VE608-FSE/KS	3	89,5	89,5	89	7,3	7,7	6,4	TL4	PN25	25	DN32	983	666	194	265	71	90	
4171694	Nexis-VE608-FXV/KS	3	89,5	89,5	89	7,3	7,7	6,4	TL4	PN25	25	DN32	983	666	194	265	71	90	
4171691	Nexis-VE608-OSE/KS	3	89,5	89,5	89	7,3	7,7	6,4	TL4	PN16	16	G1 ^{1/4}	948	631	194	265	69	88	
4201627	Nexis-VE608-OSE/S	3	89,5	89,5	89	7,3	7,7	6,4	TL4	PN16	16	G1 ^{1/4}	860	543	194	265	66	85	
4161444	Nexis-VE611-FSE/KS	4	89,5	89,5	89	9,1	9,6	7,9	TL4	PN25	25	DN32	1150	816	220	284	74	96	
4161449	Nexis-VE611-FXV/KS	4	89,5	89,5	89	9,1	9,6	7,9	TL4	PN25	25	DN32	1150	816	220	284	74	96	
4161443	Nexis-VE611-OSE/KS	4	89,5	89,5	89	9,1	9,6	7,9	TL4	PN16	16	G1 ^{1/4}	1125	791	220	284	72	94	
4201629	Nexis-VE611-OSE/S	4	89,5	89,5	89	9,1	9,6	7,9	TL4	PN16	16	G1 ^{1/4}	1037	703	220	284	69	88	
4161445	Nexis-VE615-FSE/KS	5,5	90,2	90,2	89,3	11,3	11,8	9,8	TL5	PN25	25	DN32	1473	1086	262	296	103	153	
4161450	Nexis-VE615-FXV/KS	5,5	90,2	90,2	89,3	11,3	11,8	9,8	TL5	PN25	25	DN32	1473	1086	262	296	103	153	
4161446	Nexis-VE619-FSE/KS	7,5	91,7	91,7	91,1	13,8	14,5	12	TL5	PN25	25	DN32	1623	1236	262	296	111	161	
4161451	Nexis-VE619-FXV/KS	7,5	91,7	91,7	91,1	13,8	14,5	12	TL5	PN25	25	DN32	1623	1236	262	296	111	161	



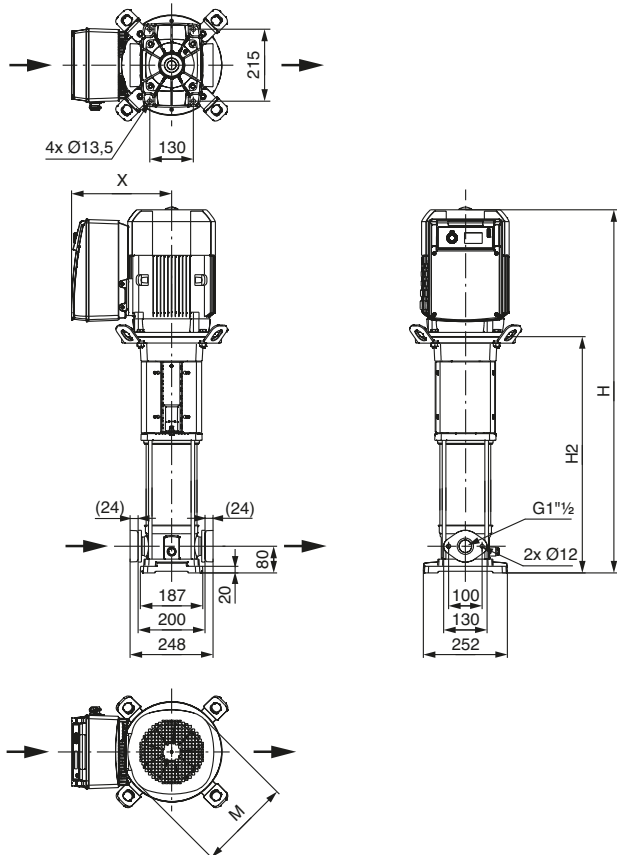
NEXIS-VE 2/4/6/10/16/22/36/52

CARACTÉRISTIQUES ÉLECTRIQUES ET DIMENSIONNELLES - NEXIS VE10

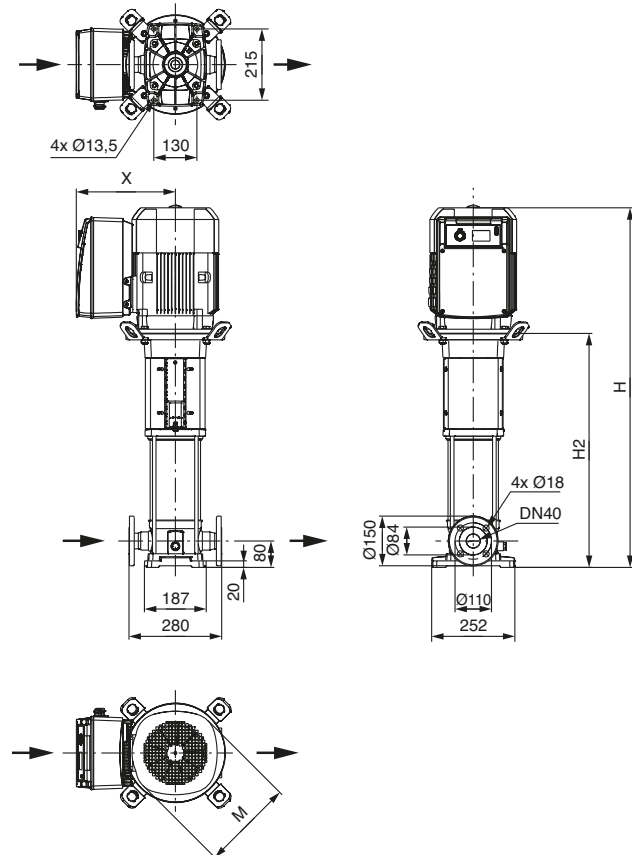
• PN16 G1^{1/2} et PN25 DN40

Code article	Désignation	MOTEUR							POMPE													
		Puissance nominale du moteur kW	Rendement selon charge %				Intensité max A			Taille du variateur	PN brides	Pression max de service bar	DN brides	H	H2	ØM	X	Masse Nette	Masse Brute			
			4/4	3/4	2/4	Tri 400V 50 Hz	Tri 380V 60 Hz	Tri 460V 60 Hz	H											H2	ØM	X
			P2																			
4171627	Nexis-VE1001-OSE/KS	0,75	82,5	82,5	82,5	2,1	2,2	1,8	TL2	PN16	16	G1 ^{1/2}	661	417	146	237	36	50				
4171629	Nexis-VE1001-FXV/KS	0,75	82,5	82,5	82,5	2,1	2,2	1,8	TL2	PN25	25	DN40	661	417	146	237	36	50				
4201589	Nexis-VE1002-OSE/S	1,1	85,5	85,2	83,3	3	3,1	2,6	TL2	PN16	16	G1 ^{1/2}	603	363	146	237	34	37				
4161322	Nexis-VE1002-OSE/KS	1,1	85,5	85,2	83,3	3	3,1	2,6	TL2	PN16	16	G1 ^{1/2}	657	417	146	237	37	51				
4161334	Nexis-VE1002-FXV/KS	1,1	85,5	85,2	83,3	3	3,1	2,6	TL2	PN25	25	DN40	657	417	146	237	37	51				
4201591	Nexis-VE1003-OSE/S	1,5	86,5	86,5	85,7	3,8	4	3,3	TL3	PN16	16	G1 ^{1/2}	690	411	193	254	43	49				
4171637	Nexis-VE1003-OSE/KS	1,5	86,5	86,5	85,7	3,8	4	3,3	TL3	PN16	16	G1 ^{1/2}	744	465	193	254	46	60				
4171639	Nexis-VE1003-FXV/KS	1,5	86,5	86,5	85,7	3,8	4	3,3	TL3	PN25	25	DN40	744	465	193	254	46	60				
4201593	Nexis-VE1004-OSE/S	2,2	88,5	88,5	88,5	5,9	6,2	5,1	TL3	PN16	16	G1 ^{1/2}	732	448	170	254	44	58				
4161324	Nexis-VE1004-OSE/KS	2,2	88,5	88,5	88,5	5,9	6,2	5,1	TL3	PN16	16	G1 ^{1/2}	786	502	170	254	47	61				
4161335	Nexis-VE1004-FXV/KS	2,2	88,5	88,5	88,5	5,9	6,2	5,1	TL3	PN25	25	DN40	786	502	170	254	47	61				
4201595	Nexis-VE1005-OSE/S	3	89,5	89,5	89	7,3	7,7	6,4	TL4	PN16	16	G1 ^{1/2}	813	496	194	265	66	85				
4171649	Nexis-VE1005-OSE/KS	3	89,5	89,5	89	7,3	7,7	6,4	TL4	PN16	16	G1 ^{1/2}	867	550	194	265	69	83				
4171652	Nexis-VE1005-FXV/KS	3	89,5	89,5	89	7,3	7,7	6,4	TL4	PN25	25	DN40	867	550	194	265	69	83				
4171657	Nexis-VE1005-FSE/KS	3	89,5	89,5	89	7,3	7,7	6,4	TL4	PN25	25	DN40	867	550	194	265	69	83				
4201597	Nexis-VE1006-OSE/S	4	89,5	89,5	89	9,1	9,6	7,9	TL4	PN16	16	G1 ^{1/2}	867	533	220	284	67	86				
4161326	Nexis-VE1006-OSE/KS	4	89,5	89,5	89	9,1	9,6	7,9	TL4	PN16	16	G1 ^{1/2}	921	587	220	284	70	89				
4161336	Nexis-VE1006-FXV/KS	4	89,5	89,5	89	9,1	9,6	7,9	TL4	PN25	25	DN40	921	587	220	284	70	89				
4161327	Nexis-VE1006-FSE/KS	4	89,5	89,5	89	9,1	9,6	7,9	TL4	PN25	25	DN40	921	587	220	284	70	89				
4161329	Nexis-VE1009-OSE/KS	5,5	90,2	90,2	89,3	11,3	11,8	9,8	TL5	PN16	16	G1 ^{1/2}	1206	819	262	296	100	122				
4161337	Nexis-VE1009-FXV/KS	5,5	90,2	90,2	89,3	11,3	11,8	9,8	TL5	PN25	25	DN40	1206	819	262	296	100	122				
4161330	Nexis-VE1009-FSE/KS	5,5	90,2	90,2	89,3	11,3	11,8	9,8	TL5	PN25	25	DN40	1206	819	262	296	100	122				
4161338	Nexis-VE1012-FXV/KS	7,5	91,7	91,7	91,1	13,8	14,5	12	TL5	PN25	25	DN40	1319	932	262	296	106	128				
4161332	Nexis-VE1012-FSE/KS	7,5	91,7	91,7	91,1	13,8	14,5	12	TL5	PN25	25	DN40	1319	932	262	296	106	128				
4166290	Nexis-VE1016-FXV/KS/2G	11	90,2	88,7	85,3	20	21	17,4	TL6	PN25	25	DN40	1611	1111	302	398	195	245				
4166289	Nexis-VE1016-FSE/KS/2G	11	90,2	88,7	85,3	20	21	17,4	TL6	PN25	25	DN40	1611	1111	302	398	195	245				

PN 16



PN 25



NEXIS-VE 2/4/6/10/16/22/36/52

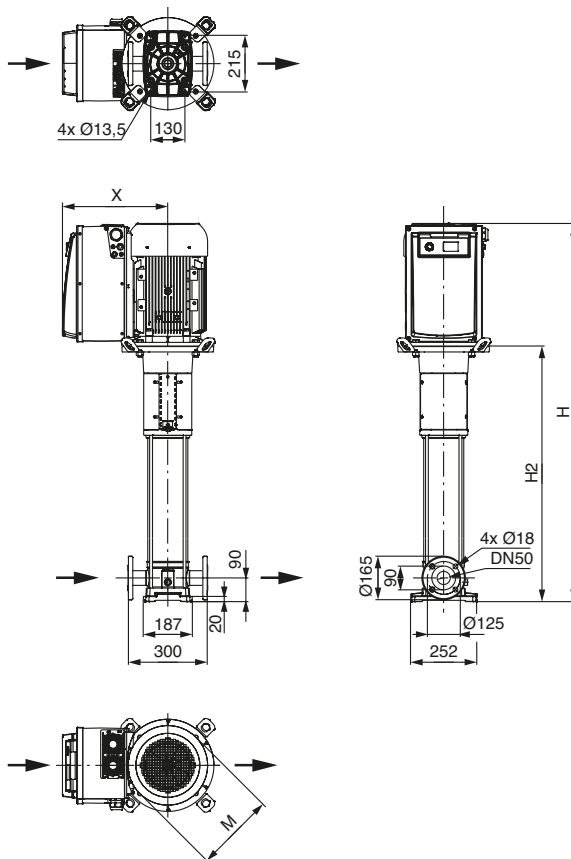
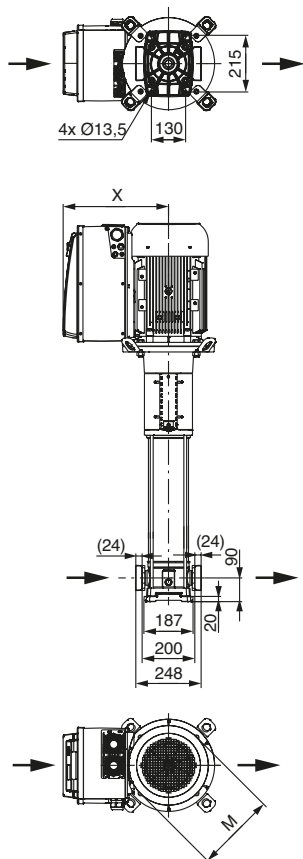
CARACTÉRISTIQUES ÉLECTRIQUES ET DIMENSIONNELLES - NEXIS VE16

• PN16 G2 et PN25 DN50

Code article	Désignation	MOTEUR							POMPE										
		Puissance nominale du moteur	Rendement selon charge				Intensité max			Taille du variateur	PN brides	Pression max de service	DN brides	H	H2	ØM	X	Masse Nette	Masse Brute
			4/4	3/4	2/4	Tri 400V 50 Hz	Tri 380V 60 Hz	Tri 460V 60 Hz											
			kW	%			A												
bar	mm			kg															
4171607	Nexis-VE1601-OSE/KS	1,1	85,5	85,2	83,3	3	3,1	2,6	TL2	PN16	16	G2	696	452	146	237	36	50	
4171609	Nexis-VE1601-FXV/KS	1,1	85,5	85,2	83,3	3	3,1	2,6	TL2	PN25	25	DN50	696	452	146	237	36	50	
4201599	Nexis-VE1602-OSE/S	2,2	88,5	88,5	88,5	5,9	6,2	5,1	TL3	PN16	16	G2	693	409	170	254	42	56	
4148082	Nexis-VE1602-OSE/KS	2,2	88,5	88,5	88,5	5,9	6,2	5,1	TL3	PN16	16	G2	746	462	170	254	45	59	
4152106	Nexis-VE1602-FXV/KS	2,2	88,5	88,5	88,5	5,9	6,2	5,1	TL3	PN25	25	DN50	746	462	170	254	45	59	
4201601	Nexis-VE1603-3.0-OSE/S	3	89,5	89,5	89	7,3	7,7	6,4	TL4	PN16	16	G2	786	469	194	265	65	84	
4171617	Nexis-VE1603-3.0-OSE/KS	3	89,5	89,5	89	7,3	7,7	6,4	TL4	PN16	16	G2	839	522	194	265	68	82	
4171619	Nexis-VE1603-3.0-FXV/KS	3	89,5	89,5	89	7,3	7,7	6,4	TL4	PN25	25	DN50	839	522	194	265	68	82	
4201603	Nexis-VE1603-4.0-OSE/S	4	89,5	89,5	89	9,1	9,6	7,9	TL4	PN16	16	G2	803	469	220	284	65	84	
4148084	Nexis-VE1603-4.0-OSE/KS	4	89,5	89,5	89	9,1	9,6	7,9	TL4	PN16	16	G2	856	522	220	284	68	87	
4152107	Nexis-VE1603-4.0-FXV/KS	4	89,5	89,5	89	9,1	9,6	7,9	TL4	PN25	25	DN50	856	522	220	284	68	87	
4148085	Nexis-VE1603-4.0-FSE/KS	4	89,5	89,5	89	9,1	9,6	7,9	TL4	PN25	25	DN50	856	522	220	284	68	87	
4141472	Nexis-VE1605-OSE/KS	5,5	90,2	90,2	89,3	11,3	11,8	9,8	TL5	PN16	16	G2	1119	739	262	296	96	118	
4152108	Nexis-VE1605-FXV/KS	5,5	90,2	90,2	89,3	11,3	11,8	9,8	TL5	PN25	25	DN50	1119	739	262	296	96	118	
4141474	Nexis-VE1605-FSE/KS	5,5	90,2	90,2	89,3	11,3	11,8	9,8	TL5	PN25	25	DN50	1119	739	262	296	96	118	
4189388	Nexis-VE1606-OSE/KS	7,5	91,7	91,7	91,1	13,8	14,5	12	TL5	PN16	16	G2	1169	789	262	296	101	123	
4152109	Nexis-VE1606-FXV/KS	7,5	91,7	91,7	91,1	13,8	14,5	12	TL5	PN25	25	DN50	1169	789	262	296	101	123	
4141475	Nexis-VE1606-FSE/KS	7,5	91,7	91,7	91,1	13,8	14,5	12	TL5	PN25	25	DN50	1169	789	262	296	101	123	
4166285	Nexis-VE1609-FXV/KS/2G	11	90,2	88,7	85,3	20	21	17,4	TL6	PN25	25	DN50	1486	969	302	398	183	233	
4166281	Nexis-VE1609-FSE/KS/2G	11	90,2	88,7	85,3	20	21	17,4	TL6	PN25	25	DN50	1486	969	302	398	183	233	
4166286	Nexis-VE1612-FXV/KS/2G	15	90,6	89,7	87	27,1	28,5	23,5	TL6	PN25	25	DN50	1638	1121	302	398	197	247	
4166282	Nexis-VE1612-FSE/KS/2G	15	90,6	89,7	87	27,1	28,5	23,5	TL6	PN25	25	DN50	1638	1121	302	398	197	247	

PN 16

PN 25

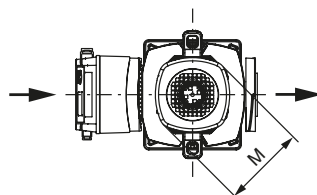
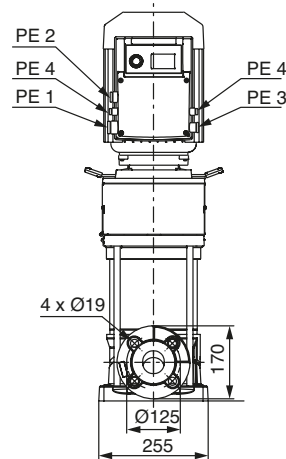
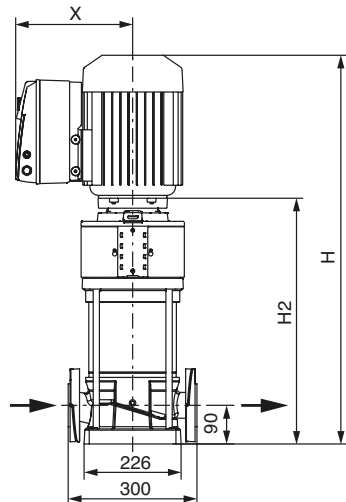
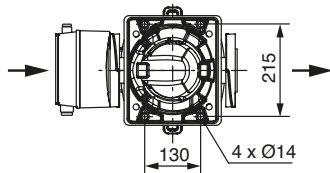


NEXIS-VE 2/4/6/10/16/22/36/52

CARACTÉRISTIQUES ÉLECTRIQUES ET DIMENSIONNELLES - NEXIS VE22

• PN16 DN50 et PN25 DN50

Code article	Désignation	MOTEUR							POMPE													
		Puissance nominale du moteur P2	Rendement selon charge				Intensité max			Taille du variateur	PN brides	Pression max de service bar	DN brides	H	H2	ØM	X	Masse Nette	Masse Brute			
			4/4	3/4	2/4	Tri 400V 50 Hz	Tri 380V 60 Hz	Tri 460V 60 Hz	mm											kg		
			%	A																		
4198802	Nexis-VE2201-OSE/KS	2,2	88,5	88,5	88,5	5,9	6,2	5,1	TL3	PN16	16	DN50	772	488	170	254	59	73				
4166861	Nexis-VE2201-OXV/KS	2,2	88,5	88,5	88,5	5,9	6,2	5,1	TL3	PN16	16	DN50	825	541	170	254	66	80				
4198804	Nexis-VE2202-30-OSE/KS	3	89,5	89,5	89	7,3	7,7	6,4	TL4	PN16	16	DN50	815	498	194	265	70	89				
4171603	Nexis-VE2202-30-OXV/KS	3	89,5	89,5	89	7,3	7,7	6,4	TL4	PN16	16	DN50	868	551	194	265	90	104				
4198806	Nexis-VE2202-40-OSE/KS	4	89,5	89,5	89	9,1	9,6	7,9	TL4	PN16	16	DN50	832	498	220	284	83	102				
4147998	Nexis-VE2202-40-OXV/KS	4	89,5	89,5	89	9,1	9,6	7,9	TL4	PN16	16	DN50	885	551	220	284	77	99				
4198808	Nexis-VE2203-OSE/KS	5,5	90,2	90,2	89,3	11,3	11,8	9,8	TL5	PN16	16	DN50	1044	664	262	296	107	129				
4140693	Nexis-VE2203-FXV/KS	5,5	90,2	90,2	89,3	11,3	11,8	9,8	TL5	PN25	25	DN50	1097	717	262	296	114	136				
4139924	Nexis-VE2203-OXV/KS	5,5	90,2	90,2	89,3	11,3	11,8	9,8	TL5	PN16	16	DN50	1097	717	262	296	114	136				
4198810	Nexis-VE2204-OSE/KS	7,5	91,7	91,7	91,1	13,8	14,5	12	TL5	PN16	16	DN50	1094	714	262	296	114	136				
4140694	Nexis-VE2204-FXV/KS	7,5	91,7	91,7	91,1	13,8	14,5	12	TL5	PN25	25	DN50	1147	767	262	296	121	143				
4139925	Nexis-VE2204-OXV/KS	7,5	91,7	91,7	91,1	13,8	14,5	12	TL5	PN16	16	DN50	1147	767	262	296	121	143				
4198814	Nexis-VE2205-FSE/KS	11	90,5	90,2	88,8	20	21	17,4	TL6	PN25	25	DN50	1311	794	302	398	205	227				
4166208	Nexis-VE2205-FXV/KS	11	90,2	88,7	85,3	20	21	17,4	TL6	PN25	25	DN50	1364	847	302	398	212	234				
4198812	Nexis-VE2205-OSE/KS	11	90,5	90,2	88,8	20	21	17,4	TL6	PN16	16	DN50	1311	794	302	398	205	227				
4166199	Nexis-VE2205-OXV/KS	11	90,2	88,7	85,3	20	21	17,4	TL6	PN16	16	DN50	1364	847	302	398	212	234				
4198815	Nexis-VE2207-FSE/KS/	15	90,6	89,7	87	27,1	28,5	23,5	TL6	PN25	25	DN50	1411	894	302	398	213	235				
4166200	Nexis-VE2207-FXV/KS	15	90,6	89,7	87	27,1	28,5	23,5	TL6	PN25	25	DN50	1464	947	302	398	220	270				
4198817	Nexis-VE2208-FSE/KS	18,5	91,1	90,6	89,4	33,1	31,8	28,8	TL7	PN25	25	DN50	1461	944	302	398	223	273				
4166201	Nexis-VE2208-FXV/KS	18,5	91,1	90,6	89,4	33,1	31,8	28,8	TL7	PN25	25	DN50	1514	997	302	398	230	280				
4198819	Nexis-VE2209-FSE/KS	22	91	89,7	86,8	39,9	42	34,7	TL7	PN25	25	DN50	1571	994	302	398	264	314				
4166202	Nexis-VE2209-FXV/KS	22	91	89,7	86,8	39,9	42	34,7	TL7	PN25	25	DN50	1624	1047	302	398	271	321				



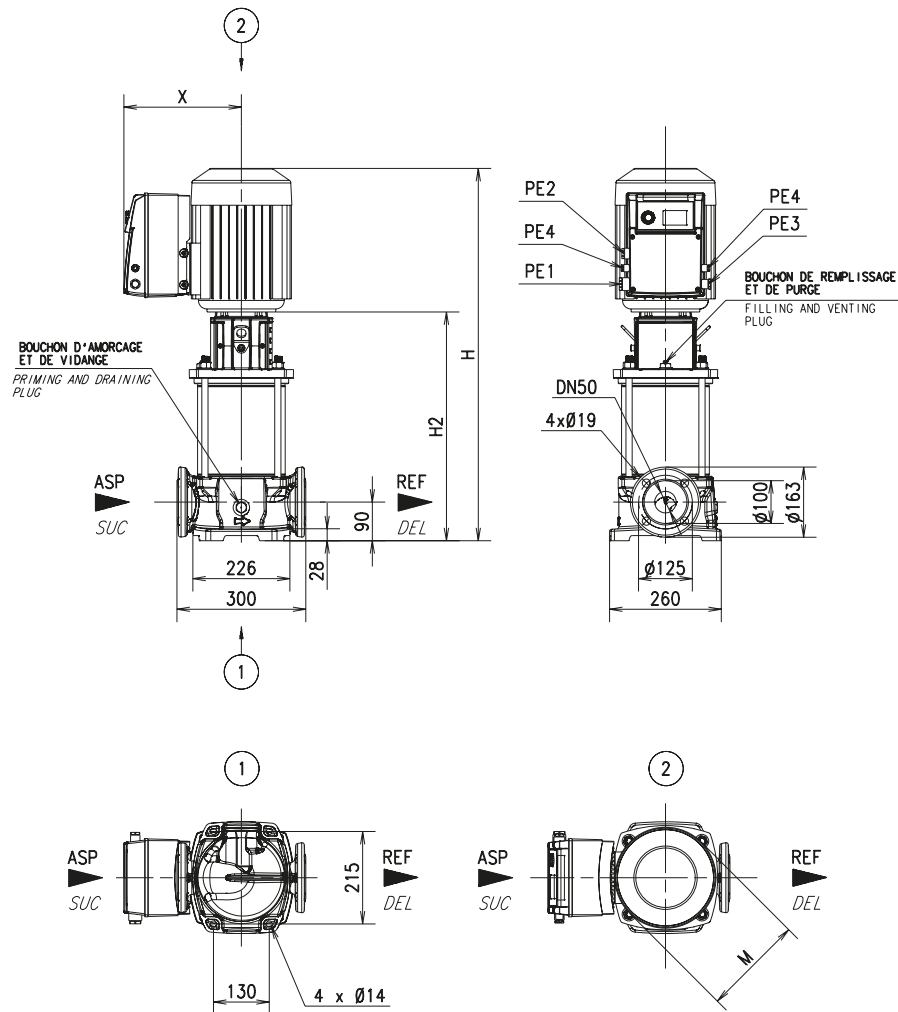
NEXIS-VE 2/4/6/10/16/22/36/52

CARACTÉRISTIQUES ÉLECTRIQUES ET DIMENSIONNELLES - NEXIS VE22

• PN16 DN50

Code article	Désignation	MOTEUR							POMPE									
		Puissance nominale du moteur	Rendement selon charge			Intensité max			Taille du variateur	PN brides	Pression max de service	DN brides	H	H2	ØM	X	Masse Nette	Masse Brute
			4/4	3/4	2/4	Tri 400V	Tri 380V	Tri 460V										
						50 Hz	60 Hz	60 Hz										
kW	%			A			bar	mm				kg						
4190142	Nexis-VE2202-3.0-ODE/S	3	89,5	89,5	89	7,3	7,7	6,4	TL4	PN16	16	DN50	750	433	194	265	89	103
4190143	Nexis-VE2202-4.0-ODE/S	4	89,5	89,5	89	9,1	9,6	7,9	TL4	PN16	16	DN50	767	433	220	284	89	103
4190144	Nexis-VE2203-ODE/S-FF240	5,5	90,2	90,2	89,3	11,3	11,8	9,8	TL5	PN16	16	DN50	883	503	262	296	108	127
4190145	Nexis-VE2204-ODE/S-FF240	7,5	91,7	91,7	91,1	13,8	14,5	12	TL5	PN16	16	DN50	933	553	262	296	114	133
4190146	Nexis-VE2205-ODE/KS/2G	11	90,5	90,2	88,8	20	21	17,4	TL6	PN16	16	DN50	1299	782	302	398	241	263

Version D : Corps de pompe monobloc en fonte EN-GJL-250 (cataphorèse ACS) et hydraulique en inox 1.4307 (AISI 304L)



NEXIS-VE 2/4/6/10/16/22/36/52

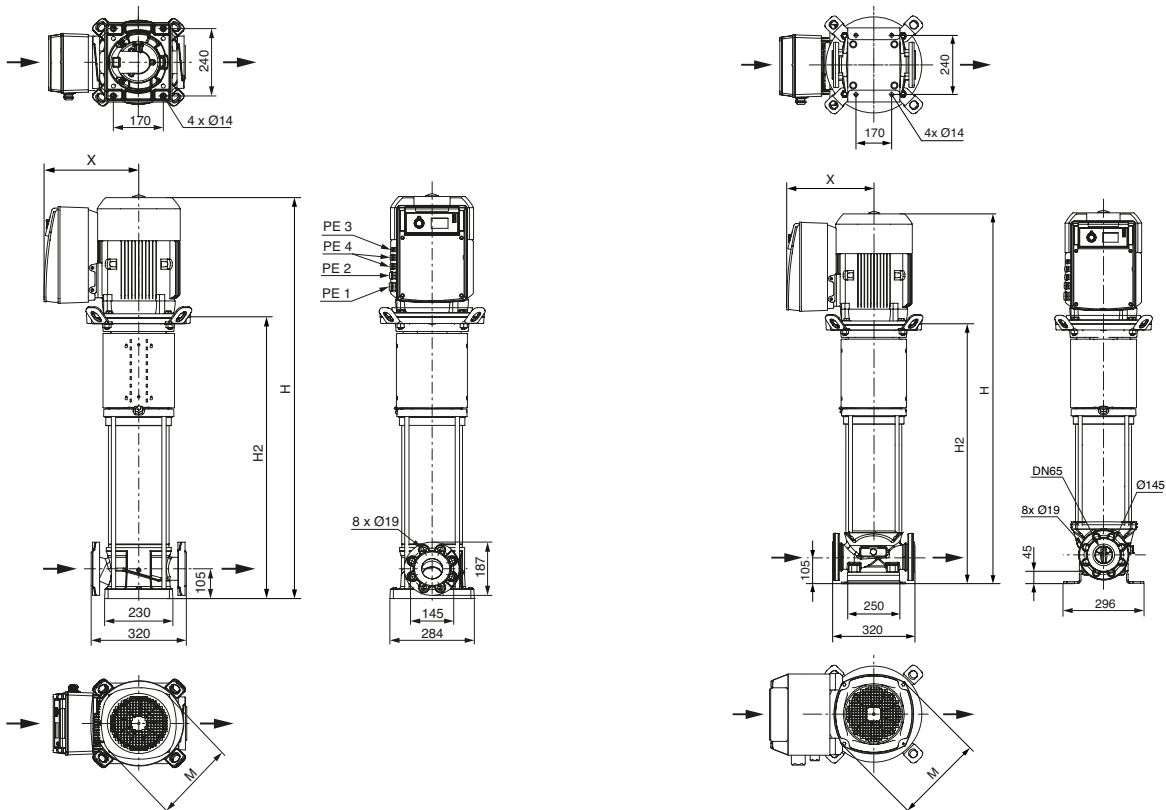
CARACTÉRISTIQUES ÉLECTRIQUES ET DIMENSIONNELLES - NEXIS VE36

• PN16 DN65 et PN25 DN65

Code article	Désignation	MOTEUR							Taille du variateur	POMPE											
		Puissance nominale du moteur P2	Rendement selon charge				Intensité max			PN brides	Pression max de service bar	DN brides	H	H2	ØM	X	Masse Nette	Masse Brute			
			4/4	3/4	2/4	Tri	Tri	Tri											50 Hz	60 Hz	60 Hz
			4	89,5	89,5	89	9,1	9,6											7,9	TL4	PN16
4152037	Nexis-VE3601-OXV/KS	4	89,5	89,5	89	9,1	9,6	7,9	TL4	PN25	25	DN65	866	532	220	284	81	103			
4198822	Nexis-VE3602-5.5-OSE/KS	5,5	90,9	90,9	89,5	11,3	11,8	9,8	TL5	PN16	16	DN65	1029	646	262	296	112	134			
4152038	Nexis-VE3602-5.5-OXV/KS	5,5	90,9	90,9	89,5	11,3	11,8	9,8	TL5	PN25	25	DN65	1095	715	262	296	121	143			
4198824	Nexis-VE3602-7.5-OSE/KS	7,5	91,7	91,7	91,1	13,8	14,5	12	TL5	PN16	16	DN65	1029	646	262	296	116	138			
4152039	Nexis-VE3602-7.5-OXV/KS	7,5	91,7	91,7	91,1	13,8	14,5	12	TL5	PN25	25	DN65	1095	715	262	296	125	147			
4166275	Nexis-VE3604-FXV/KS	11	90,5	90,2	88,8	20	21	17,4	TL6	PN25	25	DN65	1395	878	302	398	225	247			
4198826	Nexis-VE3604-OSE/KS	11	90,5	90,2	88,8	20	21	17,4	TL6	PN16	16	DN65	1329	812	302	398	216	238			
4166273	Nexis-VE3604-OXV/KS	11	90,5	90,2	88,8	20	21	17,4	TL6	PN25	25	DN65	1395	878	302	398	225	247			
4198829	Nexis-VE3605-FSE/KS	15	90,6	89,7	87	27,1	28,5	23,5	TL6	PN25	25	DN65	1396	879	302	398	230	252			
4166276	Nexis-VE3605-FXV/KS	15	90,7	91,1	90,6	27,1	28,5	23,5	TL6	PN25	25	DN65	1462	945	302	398	239	289			
4166274	Nexis-VE3605-OXV/KS	15	90,7	91,1	90,6	27,1	28,5	23,5	TL6	PN25	25	DN65	1462	945	302	398	239	289			
4198830	Nexis-VE3607-FSE/KS	18,5	91,1	90,6	89,4	33,1	31,8	28,8	TL7	PN25	25	DN65	1529	1012	302	398	245	295			
4166277	Nexis-VE3607-FXV/KS	18,5	91,4	91,8	91,2	33,1	31,8	28,8	TL7	PN25	25	DN65	1595	1078	302	398	254	304			
4198832	Nexis-VE3608-FSE/KS	22	91	89,7	86,8	39,9	42	34,7	TL7	PN25	25	DN65	1656	1079	302	398	288	338			
4166278	Nexis-VE3608-FXV/KS	22	91,7	91	86	39,9	42	34,7	TL7	PN25	25	DN65	1722	1145	302	398	297	347			

Version S : Corps de pompe en inox (AISI 304) et hydraulique en inox (AISI 304L)

Version X : Corps de pompe en inox (AISI 316L) et hydraulique en inox (AISI 316L).



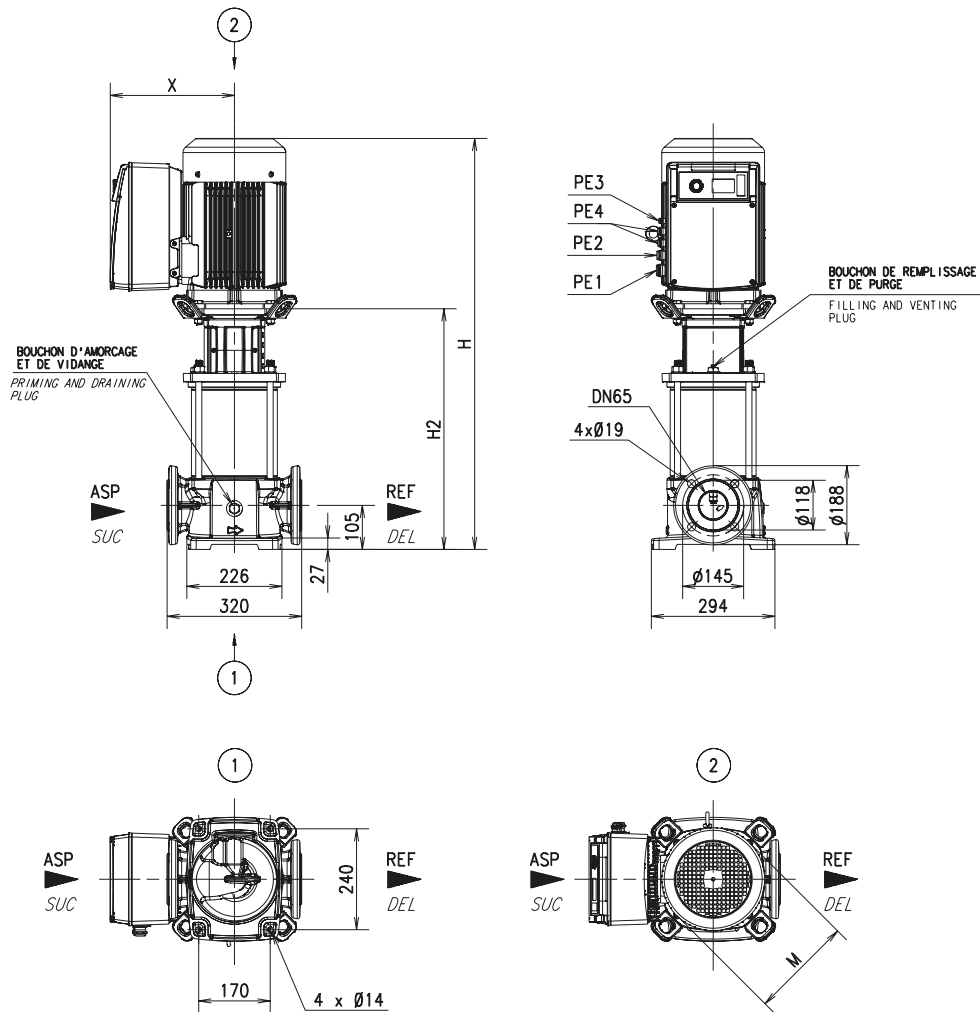
NEXIS-VE 2/4/6/10/16/22/36/52

CARACTÉRISTIQUES ÉLECTRIQUES ET DIMENSIONNELLES - NEXIS VE36

• PN16 DN65

Code article	Désignation	MOTEUR							POMPE									
		Puissance nominale du moteur kW	Rendement selon charge %			Intensité max A			Taille du variateur	PN brides	Pression max de service bar	DN brides	H	H2	ØM	X	Masse Nette	Masse Brute
			4/4	3/4	2/4	Tri 400V 50 Hz	Tri 380V 60 Hz	Tri 460V 60 Hz										
4190147	Nexis-VE3602-5,5-ODE/S-FF240	5,5	90,9	90,9	89,5	11,3	11,8	9,8	TL5	PN16	16	DN65	886	506	262	296	113	132
4190148	Nexis-VE3602-7,5-ODE/S-FF240	7,5	91,7	91,7	91,1	13,8	14,5	12	TL5	PN16	16	DN65	886	506	262	296	117	136
4190149	Nexis-VE3604-ODE/KS/2G	11	90,5	90,2	88,8	20	21	17,4	TL6	PN16	16	DN65	1335	818	302	398	247	269
4190150	Nexis-VE3605-ODE/KS/2G	15	90,6	89,7	87	27,1	28,5	23,5	TL6	PN16	16	DN65	1402	885	302	398	257	279

Version D : Corps de pompe monobloc en fonte EN-GJL-250 (cataphorèse ACS) et hydraulique en inox 1.4307 (AISI 304L)



NEXIS-VE 2/4/6/10/16/22/36/52

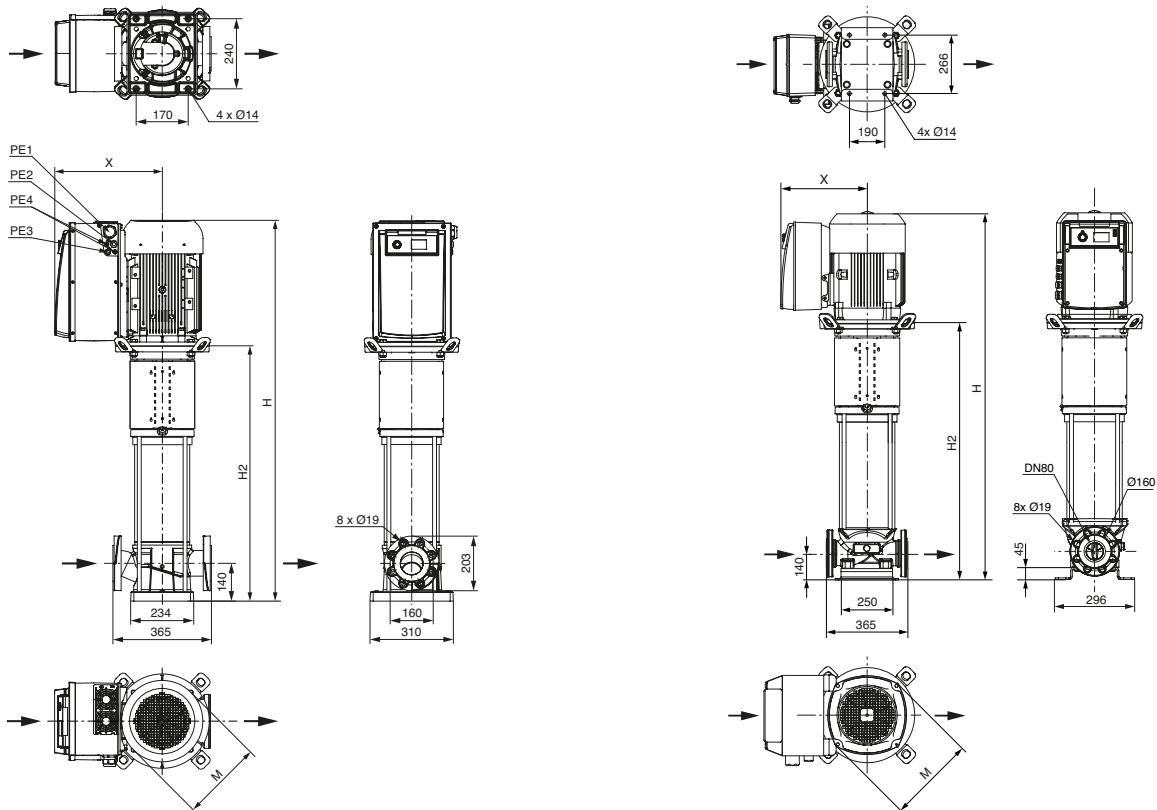
CARACTÉRISTIQUES ÉLECTRIQUES ET DIMENSIONNELLES - NEXIS VE52

• PN16 DN80 et PN25 DN80

Code article	Désignation	MOTEUR							Taille du variateur	POMPE									
		Puissance nominale du moteur	Rendement selon charge				Intensité max			PN brides	Pression max de service	DN brides	H	H2	ØM	X	Masse Nette	Masse Brute	
			4/4	3/4	2/4	Tri	Tri	Tri											
			P2	4/4	3/4	400V 50 Hz	380V 60 Hz	460V 60 Hz											
		kW	%				A			bar	mm				kg				
4198834	Nexis-VE5201-OSE/KS	5,5	90,2	90,2	89,3	11,3	11,8	9,8	TL5	PN16	16	DN80	996	616	262	296	120	242	
4152073	Nexis-VE5201-OXV/KS	5,5	90,2	90,2	89,3	11,3	11,8	9,8	TL5	PN16	16	DN80	1063	683	262	296	129	151	
4198835	Nexis-VE5202-OSE/KS	7,5	91,7	91,6	90,6	13,8	14,5	12	TL5	PN16	16	DN80	1096	716	262	296	130	252	
4152074	Nexis-VE5202-OXV/KS	7,5	91,7	91,6	90,6	13,8	14,5	12	TL5	PN16	16	DN80	1163	783	262	296	139	161	
4166269	Nexis-VE5203-FXV/KS	11	90,5	90,2	88,8	20	21	17,4	TL6	PN25	25	DN80	1430	913	302	398	236	258	
4198837	Nexis-VE5203-OSE/KS	11	90,5	90,2	88,8	20	21	17,4	TL6	PN16	16	DN80	1363	846	302	398	227	249	
4166266	Nexis-VE5203-OXV/KS	11	90,5	90,2	88,8	20	21	17,4	TL6	PN16	16	DN80	1430	913	302	398	236	258	
4166270	Nexis-VE5204-FXV/KS	15	90,7	91,1	90,6	27,1	28,5	23,5	TL6	PN25	25	DN80	1530	1013	302	398	251	301	
4198839	Nexis-VE5204-OSE/KS	15	90,6	89,7	87	27,1	28,5	23,5	TL6	PN16	16	DN80	1463	946	302	398	242	292	
4166267	Nexis-VE5204-OXV/KS	15	90,7	91,1	90,6	27,1	28,5	23,5	TL6	PN16	16	DN80	1530	1013	302	398	251	301	
4198842	Nexis-VE5205-FSE/KS	18,5	91,1	90,6	89,4	33,1	31,8	28,8	TL7	PN25	25	DN80	1563	1046	302	398	252	302	
4166271	Nexis-VE5205-FXV/KS	18,5	91,4	91,8	91,2	33,1	31,8	28,8	TL7	PN25	25	DN80	1630	1113	302	398	261	311	
4166268	Nexis-VE5205-OXV/KS	18,5	91,4	91,8	91,2	33,1	31,8	28,8	TL7	PN16	16	DN80	1630	1113	302	398	261	311	
4198843	Nexis-VE5206-FSE/KS	22	91	89,7	86,8	39,9	42	34,7	TL7	PN25	25	DN80	1723	1146	302	398	294	344	
4166272	Nexis-VE5206-FXV/KS	22	91,7	91	86	39,9	42	34,7	TL7	PN25	25	DN80	1790	1213	302	398	303	353	

Version S : Corps de pompe en inox (AISI 304) et hydraulique en inox (AISI 304L)

Version X : Corps de pompe en inox (AISI 316L) et hydraulique en inox (AISI 316L).



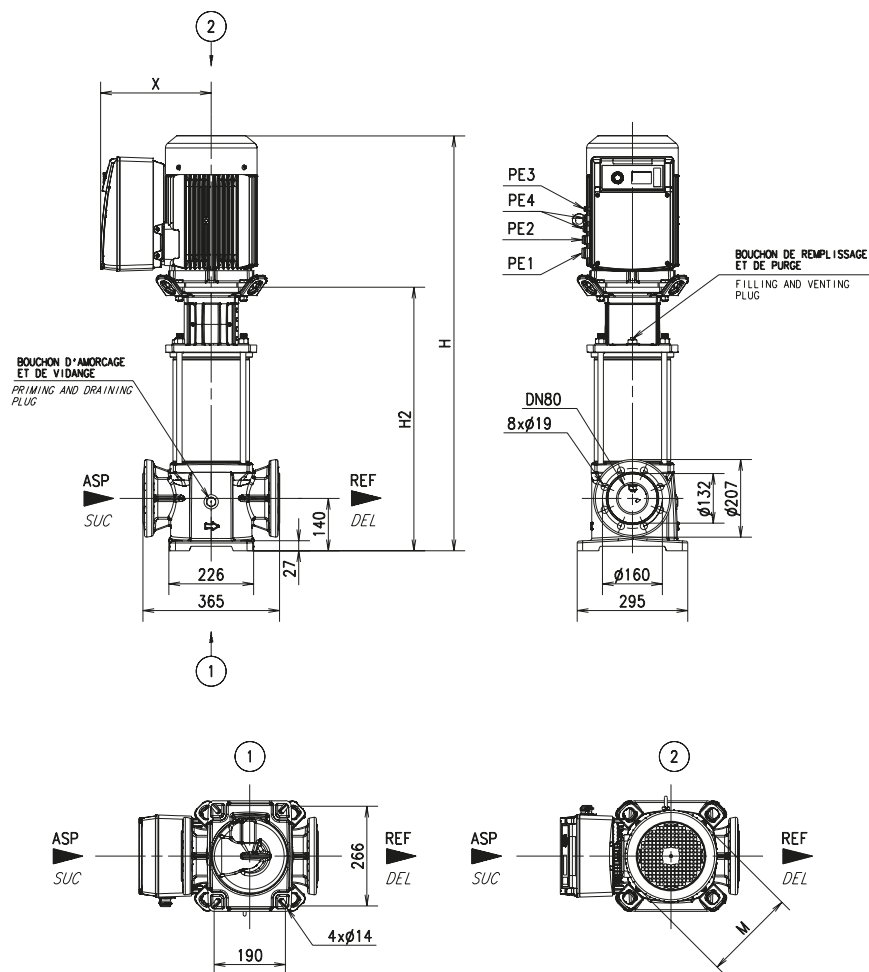
NEXIS-VE 2/4/6/10/16/22/36/52

CARACTÉRISTIQUES ÉLECTRIQUES ET DIMENSIONNELLES - NEXIS VE52

• PN16 DN80

Code article	Désignation	MOTEUR							POMPE									
		Puissance nominale du moteur kW	Rendement selon charge %			Intensité max A			Taille du variateur	PN brides	Pression max de service bar	DN brides	H	H2	ØM	X	Masse Nette	Masse Brute
			4/4	3/4	2/4	Tri 400V 50 Hz	Tri 380V 60 Hz	Tri 460V 60 Hz										
4190151	Nexis-VE5202-ODE/S-FF240	7,5	91,7	91,6	90,6	13,8	14,5	12	TL5	PN16	16	DN80	983	603	262	296	131	150
4190152	Nexis-VE5203-ODE/KS/2G	11	90,5	90,2	88,8	20	21	17,4	TL6	PN16	16	DN80	1399	882	302	398	253	275
4190153	Nexis-VE5204-ODE/KS/2G	15	90,6	89,7	87	27,1	28,5	23,5	TL6	PN16	16	DN80	1499	982	302	398	268	318
4190154	Nexis-VE5205-ODE/KS/2G	18,5	91,1	90,6	89,4	33,1	31,8	28,8	TL7	PN16	16	DN80	1599	1082	302	398	280	330

Version D : Corps de pompe monobloc en fonte EN-GJL-250 (cataphorèse ACS) et hydraulique en inox 1.4307 (AISI 304L)



NEXIS-VE 2/4/6/10/16/22/36/52

PRINCIPAUX ACCESSOIRES

Référence commande	Type de pompes	Désignation
4048063	Nexis VE 2204	Kit capteur pression 6 bars inox
	Nexis VE 3602	
	Nexis VE 5202	
4048064	Nexis VE 1605	Kit capteur pression 10 bars inox
4048065	Nexis VE 1606	Kit capteur pression 16 bars inox



• Kit capteur pression 10 bars inox

PARTICULARITES

a) Electriques

- Triphasé 380V / 440V - 50/ 60 hz, tolérance $\pm 10\%$.

b) Montage

- Installation dans un endroit facilement accessible. pour les pompes lourdes prévoir un crochet de levage dans l'axe de la pompe permettant un démontage aisé.
- Montage sur massif en béton de hauteur >10cm, avec fixation par boulons de scellement.
- Axe pompe toujours horizontal.

Raccordement à l'installation par contre-bridés ou raccords rapides victaulic.

c) Installation

- L'installation doit permettre une protection de la pompe contre les intempéries et le gel (pas d'exposition directe à la pluie ou au soleil).

d) Conditionnement

- Pompes à brides ovales: livrées avec contre-bridés fonte ovales pour tube à visser, joints et boulons.

ACCESSOIRES RECOMMANDÉS

- Vannes d'isolement.
- Contre-bridés à visser ou à souder (acier ou inox), joints et boulons.
- Manchons anti-vibratoires.
- Réservoir à vessie ou galvanisé.
- Réservoir anti-bélier.
- Clapets anti-retour (à ogive ou à battant, avec ressort si fonctionnement en Mode 2).
- Clapet de pied-crêpine.
- Protection manque d'eau (mode 1).
- Kit capteur de pression de régulation.