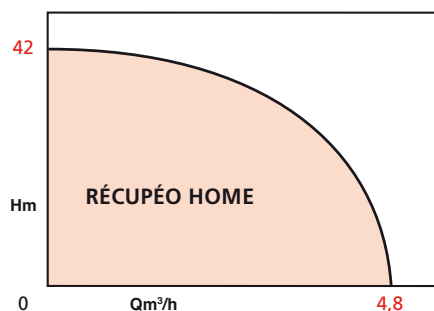


## PLAGES D'UTILISATION

Débit :	4,8 m <sup>3</sup> /h
HMt :	42 m
Pression de service :	max. 8 bar
Hauteur d'aspiration :	8 m
Temp fluide :	+5 à +35°C
IP	42
Refoulement	G1
Aspiration	DN 25 - G1
Normes	EN 1717



## AVANTAGES

- Système compact, tout en un et prêt à être installé
- Basculement automatique sur l'eau de ville lorsque la cuve d'eau de pluie est vide
- Sécurité manque d'eau intégrée
- Fourni avec capot (selon version)
- Fonctionnement silencieux
- Tous les composants en contact avec le fluide sont en matériaux anti corrosion.
- Conforme à la norme EN 1717. Disconnection avec le réseau d'eau potable (Surverse AB - EN13077)

# RÉCUPÉO HOME

## Gestionnaire d'eaux de pluie 50 Hz

## APPLICATIONS

- Distribution des eaux de pluie dans un environnement résidentiel .
- Arrosage
- Lavage extérieur...
- Machine à laver
- Toilettes



• Récupéo capot ouvert



• Détail Connecteur



# RÉCUPÉO HOME

## CONCEPTION

- Pompe multicellulaire Springson 204
- Réservoir tampon de 11L, équipé d'un robinet à flotteur.
- Coffret de commande pilotant une vanne 3 voies relié à un flotteur de niveau pour la commutation eau de ville/eau de pluie
- 1,8 m de câble avec prise 2 pôles+terre.
- Fonctionnement automatique et protection manque d'eau assurée par le PAC 01.

## IDENTIFICATION

### RÉCUPÉO HOME 204 M

Gestionnaire d'eau de pluie

home : avec capot  
- : sans capot

Type de pompe

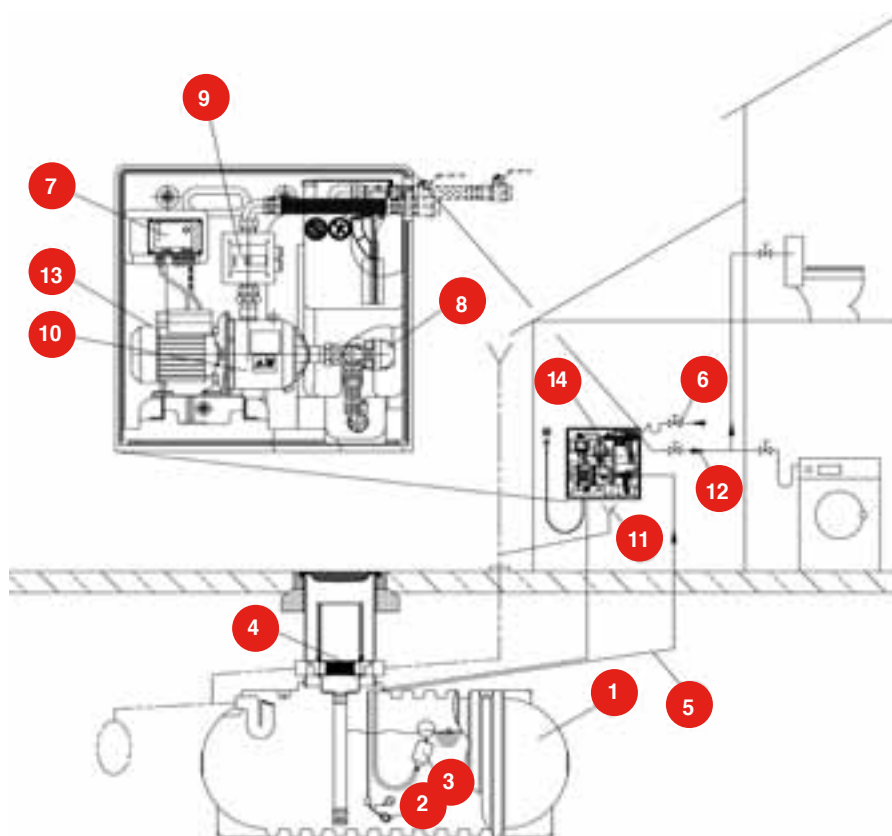
Monophasée 1~230V

## FONCTIONNEMENT

- Le Récupéo est conçu pour subvenir aux besoins en eau de pluie d'une maison individuelle.
- Récupéo distribue l'eau de pluie à partir d'une citerne, et en cas de manque d'eau de pluie, bascule automatiquement sur l'eau de ville (par le biais d'un réservoir de stockage) raccordé au réseau de distribution d'eau potable.

En utilisant l'eau de pluie, ce module contribue à la protection de l'environnement.

## SCHÉMA D'INSTALLATION

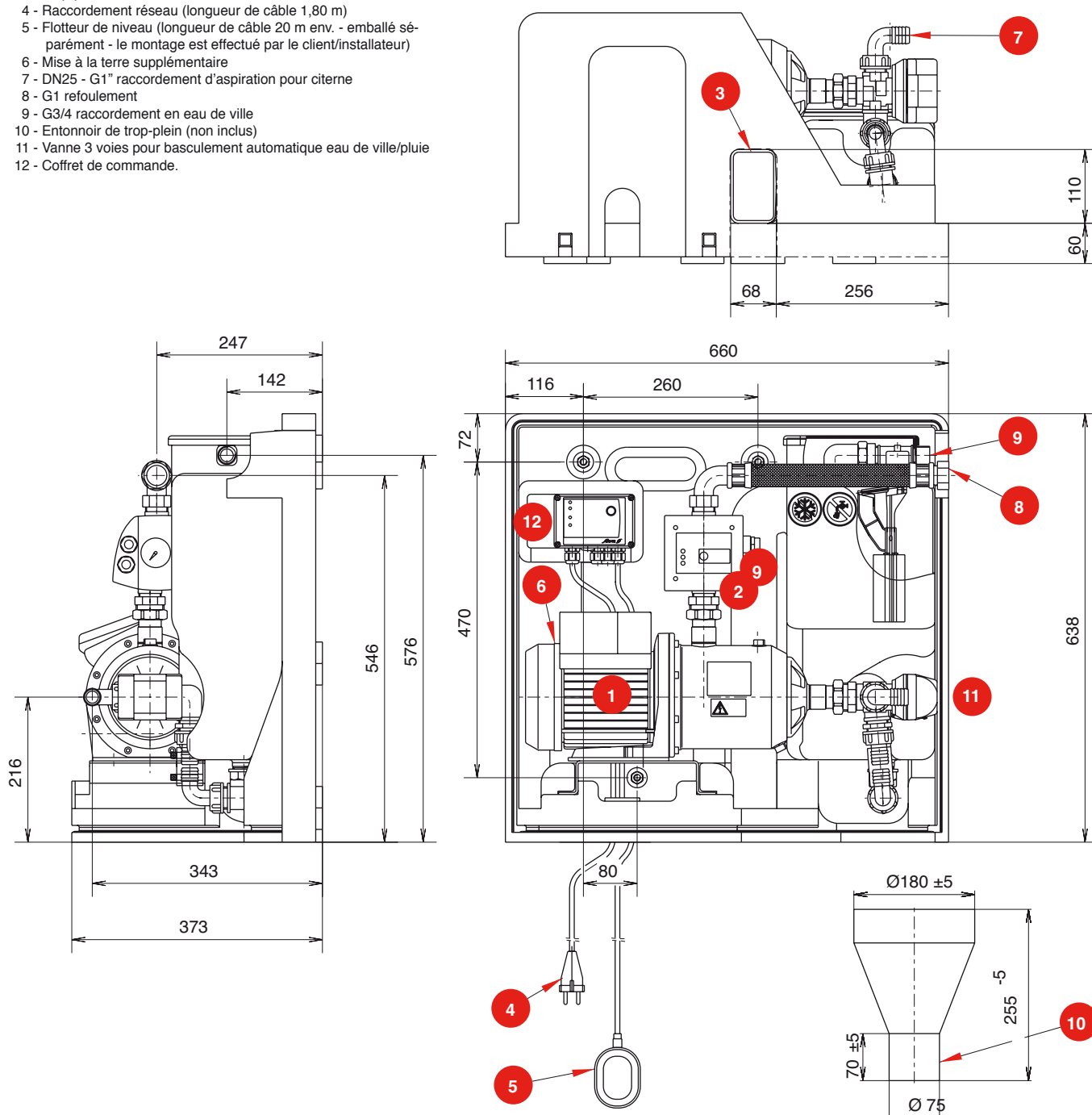


- 1 Citerne
- 2 Interrupteur à flotteur
- 3 Aspiration flottante
- 4 Filtre
- 5 Conduite d'aspiration
- 6 Conduite d'eau de ville
- 7 Coffret de commande RCB
- 8 Vanne 3 voies
- 9 PAC
- 10 Pompe

- 11 Connexion du trop plein (DN75)
- 12 Conduite d'alimentation de l'installation
- 13 Mise à la terre supplémentaire
- 14 Récupéo

## DIMENSIONS

- 1 - Pompe SPRINGSON
- 2 - PAC-01
- 3 - Trop-plein
- 4 - Raccordement réseau (longueur de câble 1,80 m)
- 5 - Flotteur de niveau (longueur de câble 20 m env. - emballé séparément - le montage est effectué par le client/installateur)
- 6 - Mise à la terre supplémentaire
- 7 - DN25 - G1" raccordement d'aspiration pour citerne
- 8 - G1 refoulement
- 9 - G3/4 raccordement en eau de ville
- 10 - Entonnoir de trop-plein (non inclus)
- 11 - Vanne 3 voies pour basculement automatique eau de ville/pluie
- 12 - Coffret de commande

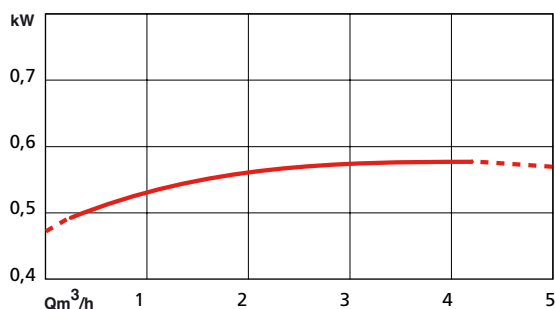
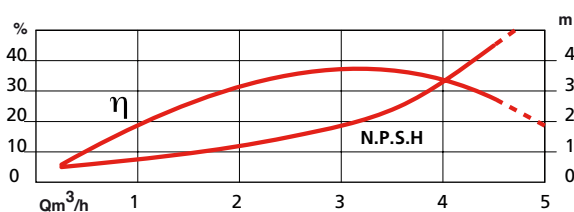
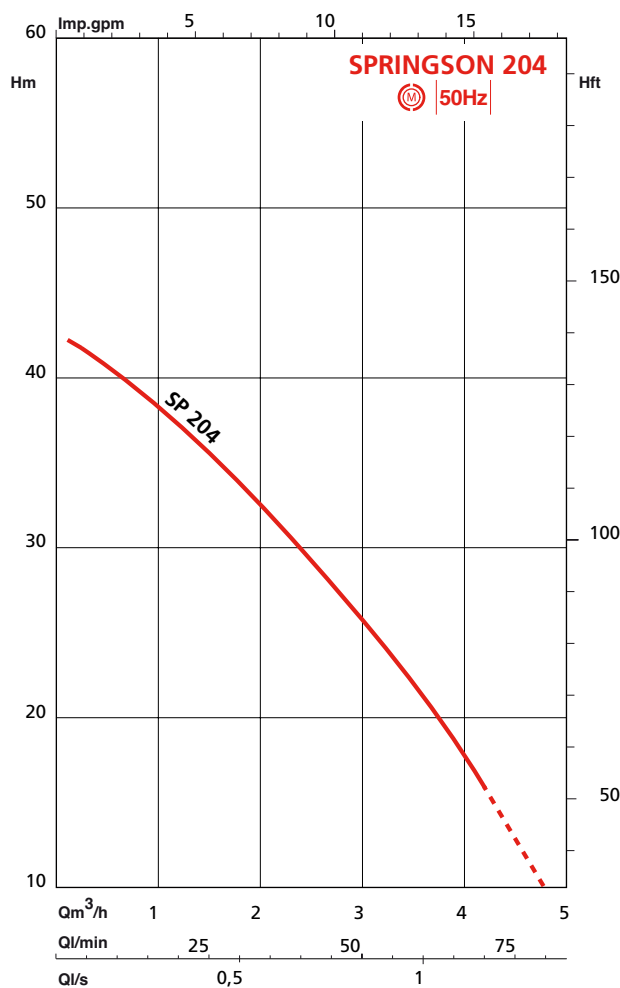


## CARACTÉRISTIQUES ÉLECTRIQUES

Référence	P2	I (A)	Condensateur	Poids
RÉCUPÉO 204M	0,55	4	12	25
RÉCUPÉO HOME 204M	0,55	4	12	26

# RÉCUPÉO HOME

## PERFORMANCES HYDRAULIQUES



## PARTICULARITES

### a) Electriques

- Mono 230V - 50 Hz (M), avec protection thermique intégrée, réarmement automatique.
- Condensateur intégré dans la boîte à borne. Prévoir un coffret de commande et de protection contre le manque d'eau.

### b) Montage

- Installation murale : matériel de fixation et gabarit de montage fournis.

### c) Conditionnement

- Livrée prête à l'emploi.

### d) Maintenance

Le RÉCUPÉO ne nécessite pas d'entretien particulier (voir notice de mise en service livrée avec RÉCUPÉO)

## PAC-01

- La pompe démarre automatiquement à 1,5 bar dès que la pression baisse dans l'installation.
- Le dispositif est doté d'un système de protection manque d'eau.
- Le réservoir intégré est très utile en cas de fuite mineure dans l'installation.
- Il empêche la pompe de se remettre en marche chaque fois que la pression baisse dans l'installation.



## ACCESSOIRES

- Capot
- Entonnoir de trop-plein
- Alarme de trop-plein
- Cuves de stockage
- Filtre d'aspiration à flotteur
- Tuyau d'aspiration

## NORME EN 1717

Protection contre la pollution de l'eau potable dans les réseaux intérieurs et exigences générales des dispositifs de protection contre la pollution par retour.

Disconnection avec le réseau d'eau potable (Surverse AB - EN13077)