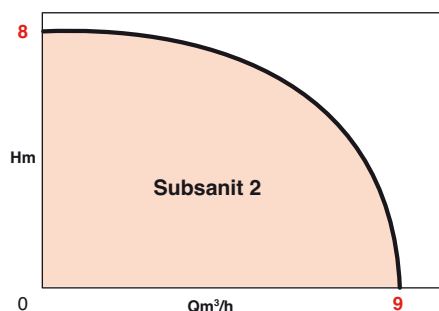


PLAGES D'UTILISATION

Débits jusqu'à :	9 m ³ /h
Hauteurs mano. jusqu'à :	8 m CE
Température de l'eau :	+ 35°C*
Granulométrie de passage :	10 mm

* 90°C en fonctionnement intermittent et pendant 3 minutes.



AVANTAGES

- Installation aussi facile que celle d'un lave-linge.
- Cuve opaque pour une meilleure esthétique.
- Relevage à la conduite de tout à l'égout en toute sécurité.
- Dispositif anti-retour intégré au refoulement.
- Pièces constitutives en matériaux anti-corrosion.
- Raccords facilement démontables.
- Fonctionnement silencieux.
- Volume utile important (15 L) : nombre de démarrages de la pompe réduits.
- Fonctionnement entièrement automatique et sans entretien.
- Version eaux agressives sur demande.



• SUBSON20-MF



• Clapet anti-retour intégré



• KIT DE DOUCHE : seulement nécessaire si les niveaux de plancher de sol/fond sont ≤ à 270mm.

SUBSANIT-2

MODULE DE RELEVAGE DES EAUX USEES DOMESTIQUES 50 Hz

APPLICATIONS

Relevage des eaux usées domestiques en provenance de :

- Lavabos.
- Lave-linges.
- Cabines de douche.

Relevage d'eaux usées sans matières grasses ni matières fibreuses.

À proscrire sur utilisation d'eaux chargées, de matières fécales, en provenance de W.C. (voir Sanitson premium).

Idéal pour aménager en sous-sol une deuxième salle d'eau.



• SUBSANIT-2

SUBSANIT-2

CONCEPTION

Module de relevage comprenant :

- une cuve de 32,5 L de volume, avec couvercle étanche à fermeture par étriers,
- une pompe submersible SUBSON-20MF – moteur monophasé 230 V, à condensateur permanent et protection thermique intégrés – avec câble électrique et prise de courant mâle 2 pôles + terre. Fonctionnement automatique par interrupteur à flotteur ;

Prévoir en mono comme en tri un coffret de commande et de protection contre le manque d'eau.

• trois raccords pour :

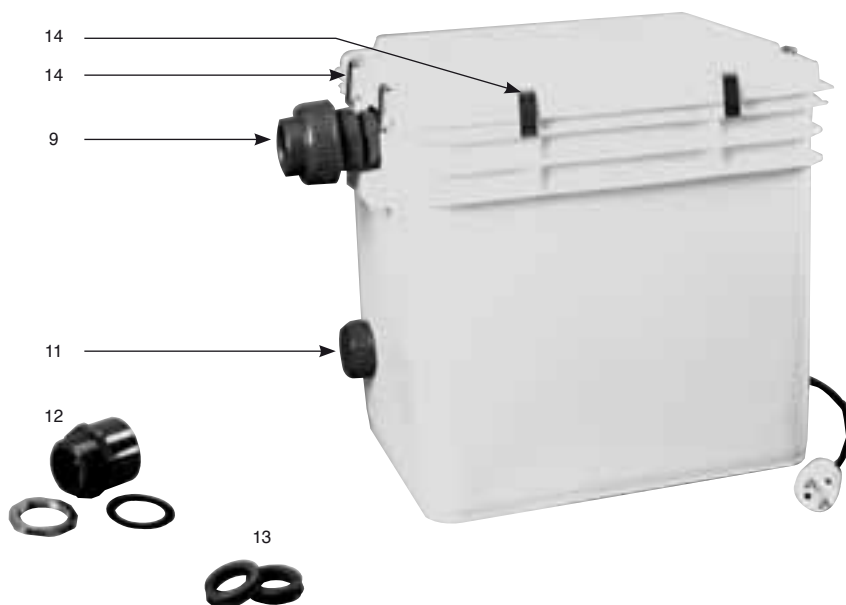
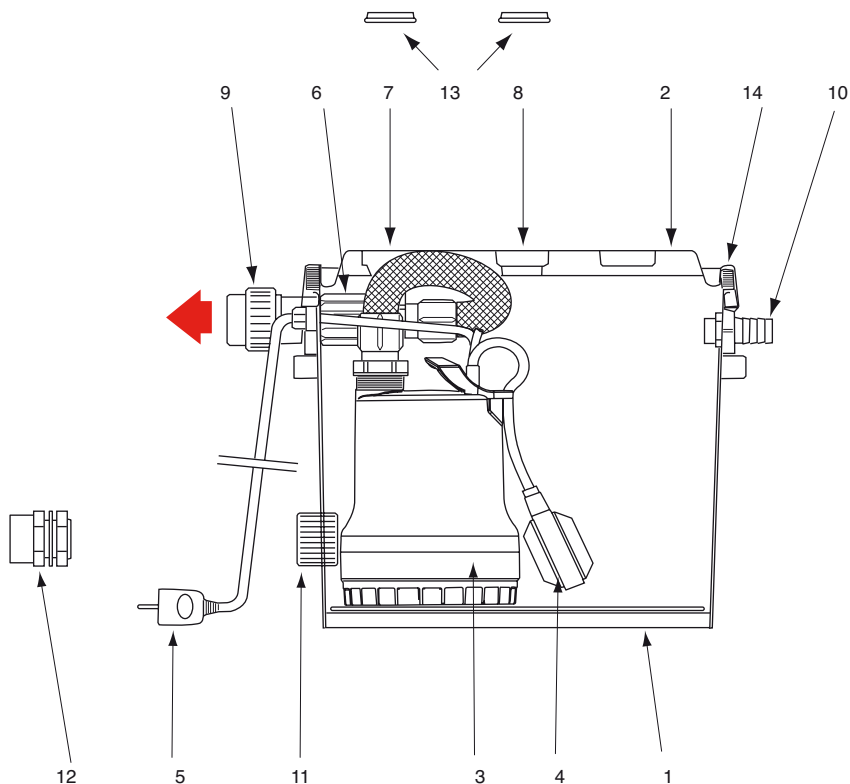
- refoulement des eaux usées,
- adaptation à une cabine de douche,
- lave-linge ;

- deux joints : pour orifices évier et lavabo,
- un obturateur pour orifice d'adaptation douche.

CONSTRUCTION DE BASE

Pièces principales	Matériau
Cuve	Polyéthylène
Capot pompe + Fond asp.	Polypropylène 30% FG
Roue	Noryl
Visserie	AISI 304

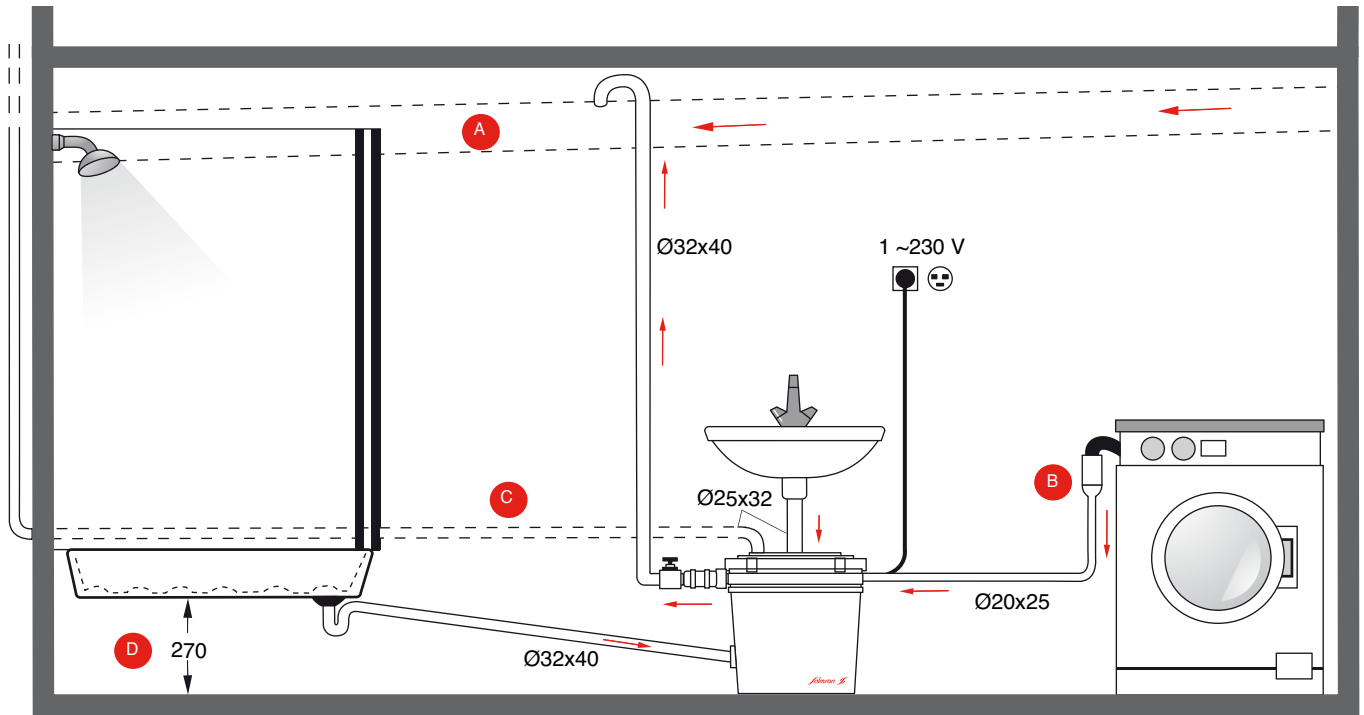
DESCRIPTIF DU MODULE



- 1 - Cuve de 32,5 litres.
- 2 - Couvercle avec joint torique d'étanchéité.
- 3 - Pompe submersible SUBSON-20MF.
- 4 - Interrupteur à flotteur.
- 5 - Câble électrique long, 2,5 m avec prise de courant normalisée mâle 2 pôles + terre.
- 6 - Clapet anti-retour intégré.
- 7 - Orifice pour évier de mise à l'air libre.
- 8 - Orifice pour raccordement lavabo.
- 9 - Raccord tournant pour refou-

- ment des eaux usées.
- 10 - Raccord cannelé pour lave-linge.
- 11 - Obturateur orifice cabine de douche.
- 12 - Raccord adaptation cabine de douche (livré non monté).
- 13 - Joints pour orifices évier et lavabo (livrés non montés).
- 14 - Etriers de fermeture couvercle.

SCHEMA DE PRINCIPE D'INSTALLATION

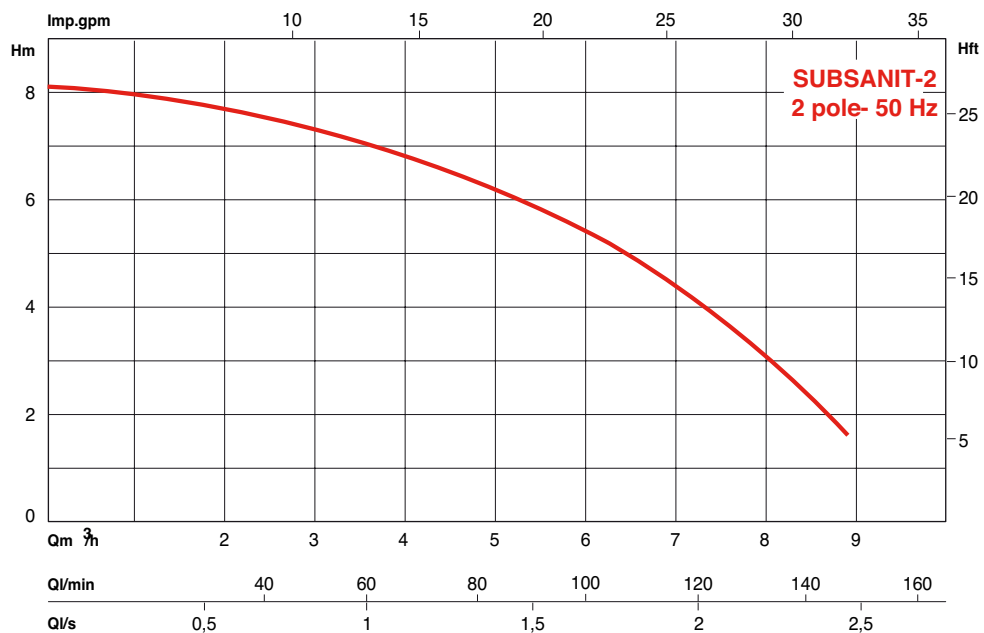


- A - La conduite de refoulement du SUBSANIT-2 doit être raccordée sur le dessus de la conduite de tout à l'égout en formant une boucle (voir ci-dessus).
- B - La hauteur minimale de la tuyauterie d'évacuation du lave-linge devra être conforme à celle exigée dans la notice de la machine.

- C - L'évent de mise à l'air libre du SUBSANIT-2 doit être ramené vers l'extérieur.
- D - Hauteur minimum = 270 mm. Si le raccordement de la cabine de douche au SUBSANIT-2 est prévu avec une cote sol/fond de douche ≤ 270 mm, prévoir l'installation du kit douche (ni veau de commande très bas = 80 mm, qui évite que l'eau ne reflue dans la douche).

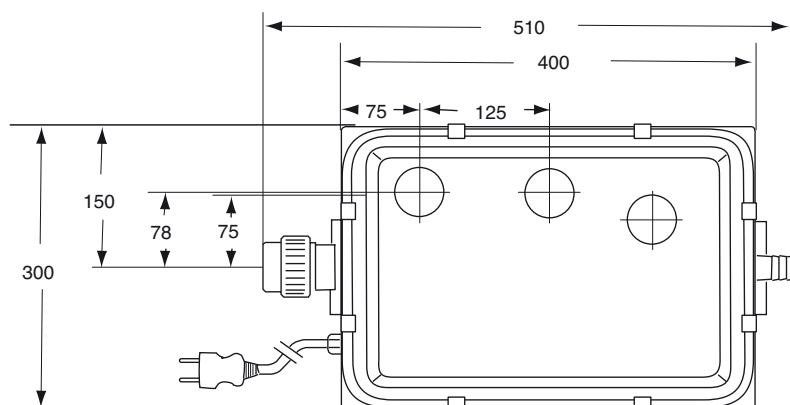
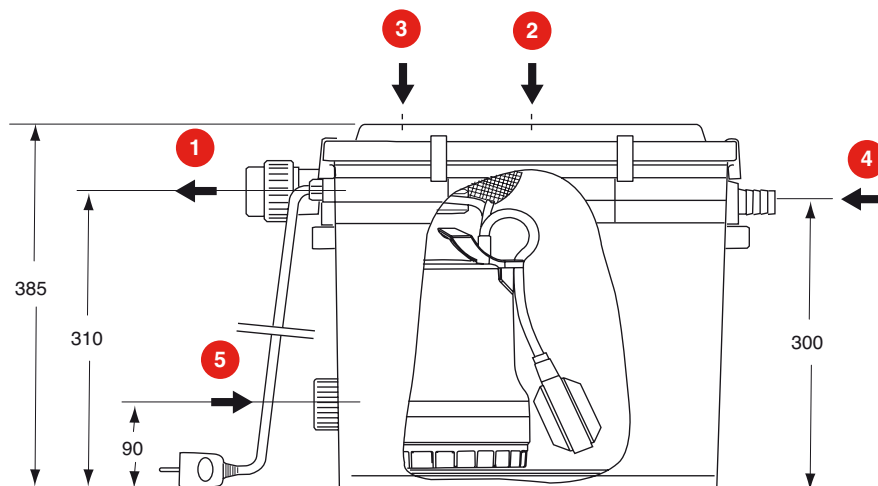
Nota
Prévoir impérativement une pente minimum de 2,5 cm/m de distance de tuyauterie entre la douche et le SUBSANIT.

PERFORMANCES HYDRAULIQUES



SUBSANIT-2

CARACTERISTIQUES ELECTRIQUES ET DIMENSIONNELLES



• SUBSANIT-2

Moteur 2 poles			Diametre des orifices a raccorder				Masse	
P2n	P1	Intensité nom.	Refoul. Eaux usées	Lavabo-évent.		Lave-linge	Douche	Env.
W	W	A	①	②	③	④	⑤	Kg
370	450	2,1	DN 40	DN 32		DN 25 (Cannelé)	DN 40	8

N.B. : les raccords aux orifices ② et ③ (lavabo et évent) peuvent être inversés.

PARTICULARITES

a) Electriques

- Monophasé 230 V - 50 Hz avec condensateur permanent intégré dans le moteur.
- Protection moteur non indispensable (protection thermique incorporée).

b) Montage

- Module à poser à même le sol.
- Raccordement à la conduite de tout à l'égout par tuyauterie rigide PVC DN 32.
- La tuyauterie de l'évent (mise à l'air libre) doit être conforme aux règles d'hygiène en vigueur.

c) Conditionnement

- Livré complet, emballé sous caisse carton.

d) Maintenance

- Réparation ou échange complet de composants de la pompe (kits de rechange, nous consulter).

ACCESSOIRES

- Vanne d'isolement au refoulement des eaux usées.

- KIT-DOUCHE-SUBSANIT-2 Réf. : 4053182
Pour application douche dès lors que la cote de raccordement entre le sol et le fond de la cabine de douche est ≤ 270 mm.