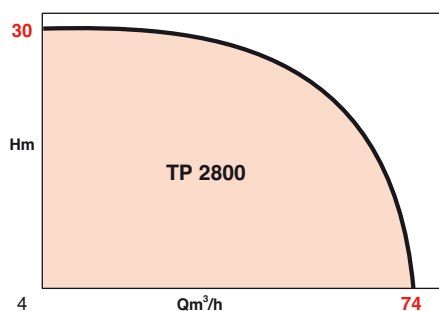


PLAGES D'UTILISATION

Débits jusqu'à :	74 m ³ /h
Hauteurs mano. jusqu'à :	30 mCE
Plage de température :	+ 5° à 80°C
Pression de service maxi :	6 bar
DN orifices :	40 à 80



AVANTAGES

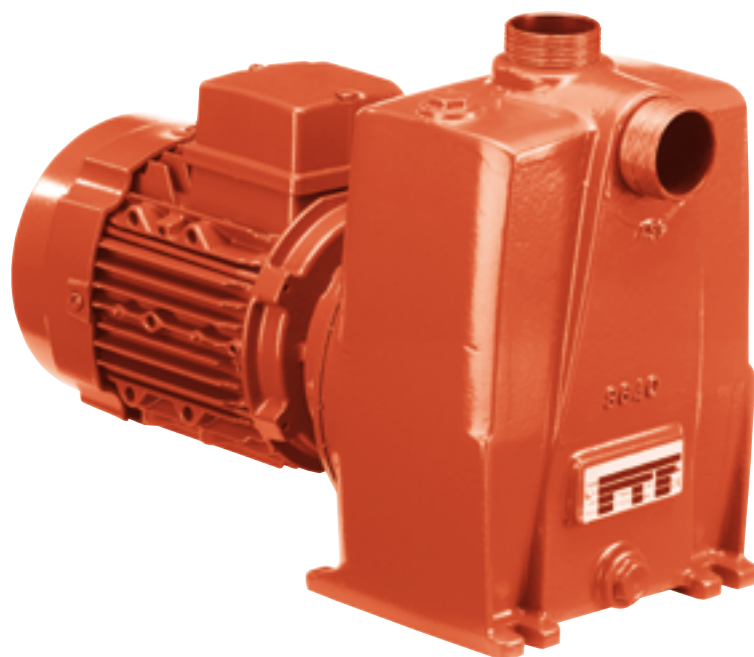
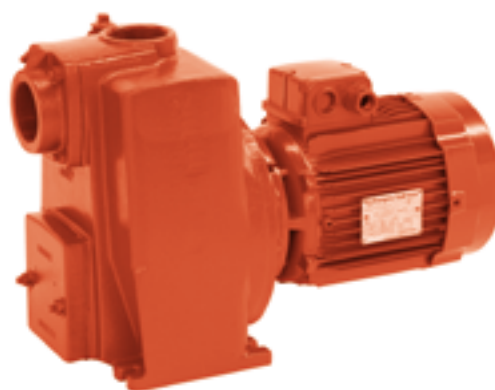
- Amorçage automatique.
- Aspiration sans engorgement jusqu'à 7,50 m maxi.
- Facilité d'intervention : trappe de visite permettant un nettoyage rapide de l'ouïe de roue (sauf TP 2802).
- Roue, diffuseur et plaque d'usure facilement interchangeables.

TP 2800

POMPES CENTRIFUGES AUTO-AMORÇANTES Épuisement - assèchement 50 Hz

APPLICATIONS

- Epuisement de nappes d'eau de fouilles, de chantiers de travaux publics.
- Assèchement de caves inondées, de parkings.
- Arrosage, irrigation.
- Epuisement d'eau d'infiltration...
Et pour tout pompage d'eau claire, sale, peu chargée.



TP 2800

CONCEPTION

Partie hydraulique

- Centrifuge auto-amorçante.
- Corps de pompe avec bac d'amorçage et trappe de visite, facilitant le nettoyage de l'ouïe de roue (sauf TP 2802).
- Bouchon de remplissage.
- Roue ouverte à haute résistance.
- Pattes de fixation sous le corps de pompe.
- Clapet anti-retour à l'aspiration (sauf TP2802).

Moteur électrique

Vitesse :	2900 tr/mn
Bobinage tri :	230 - 400 V
Fréquence :	50Hz (option 60Hz)
Classe d'isolation :	155 (F)
Indice de protection :	IP 55
Conformité CE :	EN 809

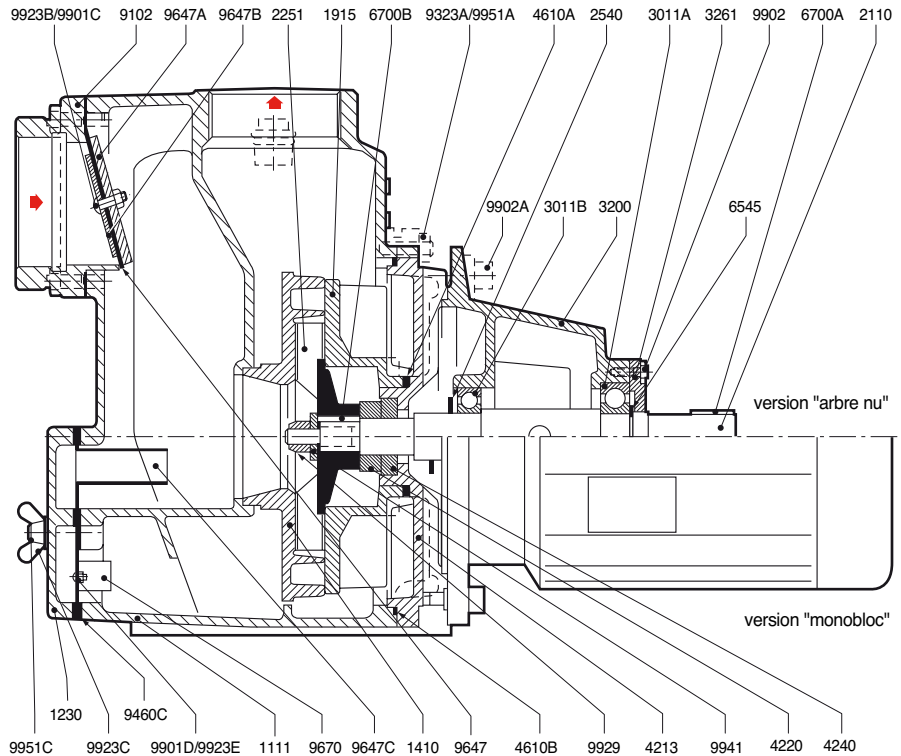
CONSTRUCTION STANDARD

Pièces principales	Matériau
Corps TP 2802	Aluminium
autres types	Fonte EN GJL 250
Roue ouverte	Fonte EN GJL 250*
Diffuseur	Fonte EN GJL 250
Arbre pompe	Acier X30Cr13
Garniture mécanique	
TP 2802	Carbone/Alumine/Nitrile
Autres types	Carbure/Carbure/Nitrile
	* Au Molybdène

IDENTIFICATION

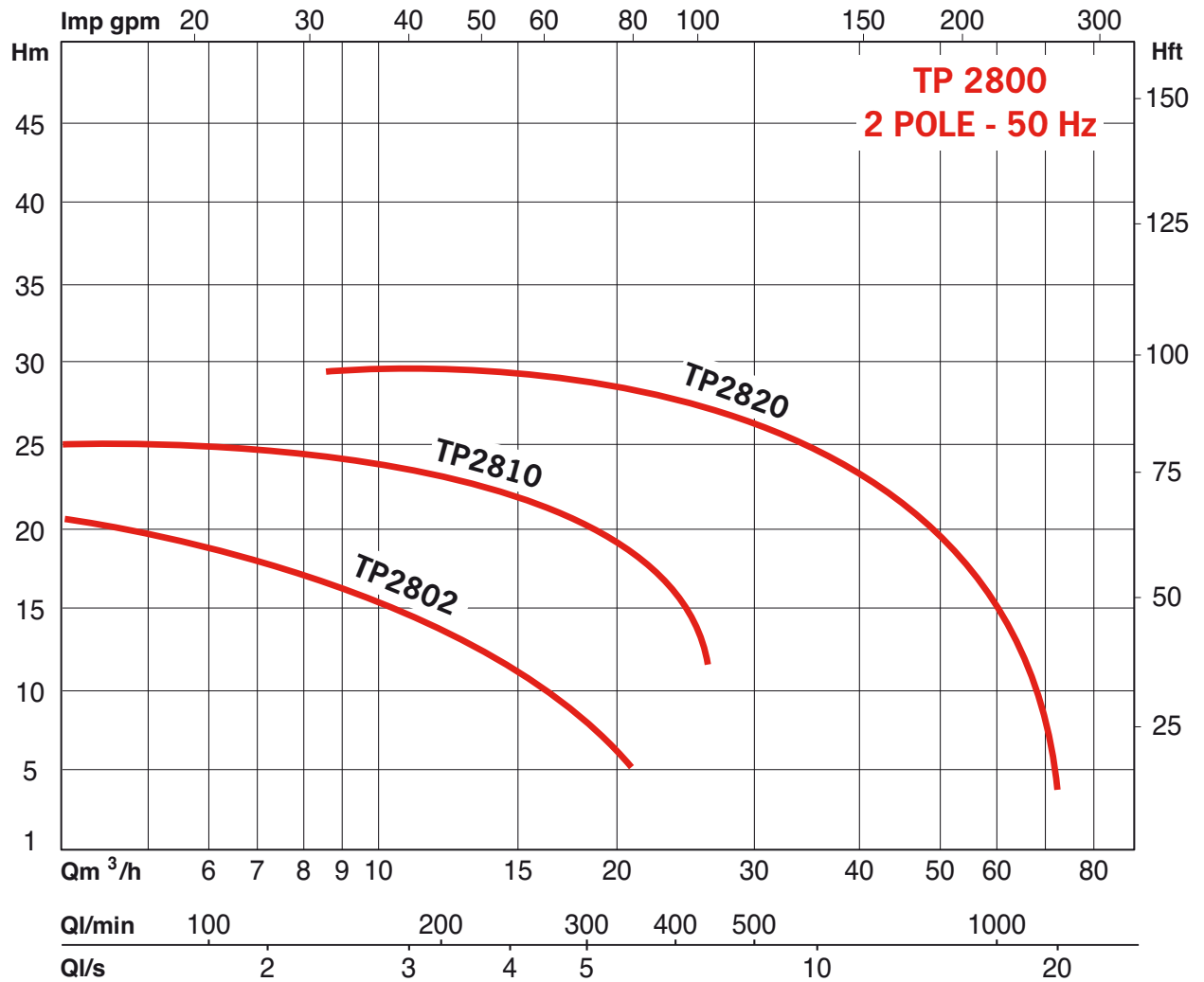
Code pompe (TP2800)	TP28 02 -T
Taille de la pompe	
Electrique TRI 230-400 V	

PLAN-COUCPE DE PRINCIPE



- 1111 - Corps de pompe
 - 1230 - Porte de visite
 - 1410 - Diffuseur
 - 1915 - Plaque d'usure
 - 2251 - Roue ouverte
 - 2540 - Déflecteur
 - 3127A - Rondelle de réglage
 - 3127B - Rondelle de réglage
 - 4213 - Flasque porte grain
 - 4220 - Partie tournante garniture
 - 4240 - Partie fixe mécanique
 - 4610A - Joint torique (plaque d'usure-flasque)
 - 4610B - Joint torique (corps-flasque)
 - 6700B - Clavette de roue
 - 8020 - Moteur électrique
 - 9102 - Tubulure aspiration
 - 9460C - Joint porte de visite
 - 9621 - Bouchon de remplissage
 - 9647 - Clapet anti-retour à l'aspiration
 - 9647A - Charge supérieure du clapet
 - 9647B - Charge inférieure du clapet
 - 9647C - Plaque + éjecteur
 - 9670 - Ressort éjecteur
 - 9901C - Vis fix. charges du clapet
 - 9901D - Vis fix. ressort éjecteur
 - 9923A - Ecrou (flasque-corps)
 - 9923B - Ecrou (charges du clapet)
 - 9923C - Ecrou à oreilles (porte de visite)
 - 9932E - Ecrou (ressort éjecteur)
 - 9929 - Ecrou de blocage de la roue
 - 9941 - Rondelle sous écrou de la roue
 - 9951A - Goujon fix. flasque-corps
 - 9951C - Goujon fix. porte de visite
- (*) Pièces de rechange recommandées

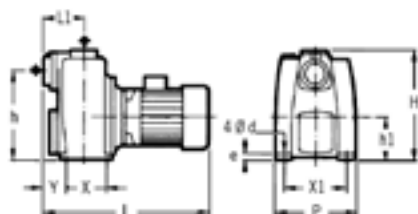
PERFORMANCES HYDRAULIQUES AVEC MOTEUR ELECTRIQUE



TP 2800

CARACTERISTIQUES ELECTRIQUES ET DIMENSIONNELLES

• Monobloc version "T"



REFERENCE COMMANDE	P2 moteur	I nom.		orifices	H	L	P	h	L1	X	X1	Y	Ød	e	masse	granulométrie*
		A	A													
	kW	3~400V	3~230V	DN	mm	mm	mm	mm	mm	mm	mm	mm	mm	mm	kg	mm
TP 2802-T	1.1	4.5	2.6	1 ^{1/2} "M	293	399	184	238	087	122	140	31	10	10	19	6
TP 2810-T	2.2	7.7	4.4	2"F	311	484	229	249	118	129	180	64	10	14	43	6
TP 2820-T	4.2	14.2	8.2	3"F	363	583	260	288	174	190	210	94	14	19	75	12

* Granulométrie de passage au niveau de la roue.

RACCORDS SYMETRIQUES TYPE "POMPIER**"



Kit raccord		
Douilles femelles taraudées - sans verrou		
Douilles mâles cannelées - avec verrou		
REFERENCE COMMANDE	Code article	Pompe
P*DN40 TAR G1 ^{1/2} - CAN.REDØ40	4045031	TP2802
P*DN50 TAR G2 - CAN.REDØ50	4045032	TP2810
P*DN40 TAR G3 - CAN.Ø90	4045464	TP2802

Kit raccord		
Douilles mâles filetées - sans verrou		
Douilles mâles cannelées - avec verrou		
REFERENCE COMMANDE	Code article	Pompe
P*DN50 FIL. G2- CAN.REDØ50	4027321	TP2810
P*DN80 FIL. G3 - CAN.Ø90	4044981	TP2820

Autres kits		
REFERENCE COMMANDE	Code article	Pompe
P*DN32 CAN./CAN.Ø35	4045064	Tuyau/tuyau
P*DN40 CAN.RED./CAN.REDØ40	4045025	Tuyau/tuyau
P*DN50 CAN.RED./CAN.REDØ50	4045026	Tuyau/tuyau
P*DN65 CAN./CAN.Ø70	4045027	Tuyau/tuyau
P*DN80 CAN./CAN.Ø90	4045028	Tuyau/tuyau
P*DN100 CAN./CAN.Ø110	4045029	Tuyau/tuyau

Autres kits	
REFERENCE COMMANDE	Code article
P*DN32 FIL. G1 ^{1/4} - CAN.Ø35	4045062
P*DN40 FIL. G1 ^{1/2} - CAN.REDØ40	4027322
P*DN65 FIL. G2 ^{1/2} - CAN.Ø70	4013186

PARTICULARITES

a) Electriques

- Tous types (T) Triphasés 230-400 V - 50Hz.
- Protection moteur électrique par discontacteur indispensable.
- Raccordement au bornier du moteur par presse-étoupe.

b) Montage

- Sur massif, axe horizontal.
- Fixation sur pattes support du corps de pompe.
- Raccordement à l'installation par raccords symétriques type "pompiers", en option.

c) Conditionnement

- Livrées sans accessoires de raccordement.

d) Maintenance

- Pompe et moteur, réparation et remplacement des pièces de rechange recommandées (*) sujettes à usure.

OPTIONS ET ACCESSOIRES

- Version sur brouette.
- Crépine d'aspiration.
- Discontacteur de protection moteur.
- Clapet anti-retour.
- Vanne d'isolement.
- Tuyauterie PVC ou structure textile.
- Accessoires de raccordement aspiration et refoulement. (voir ci-dessous)
- Coffret de commande et de protection YN 7000, 1~ 230 V ou 3~230/400 V - 50Hz - IP54 - 1 à 23 A



Accessoires de raccordement:

Douille cannelée

Pour tuyau souple à monter sur le coude.

Reference commande	code article
Douille FC1 ^{1/2} "	018820
Douille MC2"	018821
Douille MC3"	018822

