

PLAGES D'UTILISATION

Réseau d'alimentation :	Mono 230V ou Tri 230/400V
Fréquence :	50 Hz*
Intensité :	1,6 à 12A
Protection moteur :	0,55 à 5,5 kW
Température ambiante maxi :	+ 50°C
Indice de protection :	IP54

* 60HZ sur demande

YN 4000

COFFRETS DE COMMANDE ET DE PROTECTION

Pour pompes de relevage 50 Hz

AVANTAGES

- **Sécurité de fonctionnement par mise en route automatique de la pompe en secours en cas de défaut de la pompe en service (installation à 2 pompes).**
- **Protection moteurs contre les surintensités et protection ipsothermique PTO (contact à ouverture) ou thermistances CTP.**
- **Protection moteur(s) contre le fonctionnement sur 2 phases.**
- **Choix de commande par interrupteurs ou par régulateurs à flotteurs (sélecteurs), ou autres dispositifs (nous consulter).**
- **Arrêt pompe(s) contre la marche à sec.**
- **Alarme sonore sur trop-plein dans le puisard.**
- **Reports des informations par contact sec.**
- **Signalisation en façade par voyants.**
- **Intervention rapide sur le coffret en cas d'anomalie par sectionneur extérieur avec voyant sous tension.**
- **Maintenance aisée, grâce à une conception modulaire (circuit, puissance, automatisme, visualisation et commande).**
- **Installation et utilisation faciles.**

CONCEPTION

- Enveloppe en polyester.
- Couvercle à fermeture par vis avec condamnation de l'ouverture lors du fonctionnement.
- Fixation murale par 4 pattes et vis (fournies).
- Conformes aux normes : CEI 364-1 EN 60439-1 /A1 / A2 / A11.
- Compatibilité électromagnétique : EN60439-1

Deux modèles

- Yn4100 : pour 1 pompe avec 3 interrupteurs, 2 régulateurs à flotteurs
- Yn4200 : pour 2 pompes avec 4 interrupteurs, 3 régulateurs à flotteurs.

APPLICATIONS

- Gestion d'une ou de deux pompes en installation fixe : puisard inondé ou fosse sèche (SVO, SCA, SHS, SBS, SDL et SCA 400 ≤ 5,5kW ; TP 2800 ; AQUAVAL).
- Surveillance de niveau et protection moteur(s) contre les surintensités, les surcharges thermiques et la marche à sec.

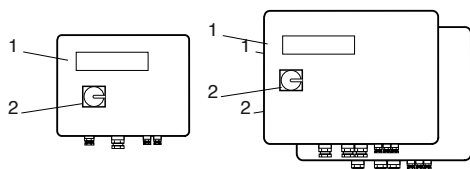


• Yn 4100 - Coffrets pour 1 pompe et Yn 4200 pour 2 pompes

YN 4000

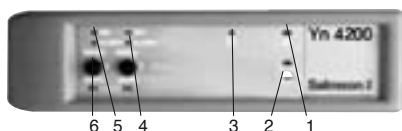
DESCRIPTION

Façade



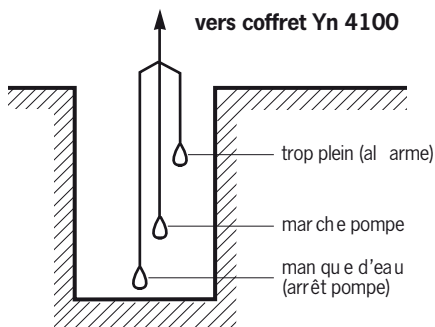
- 1 - Bandeau de façade.
- 2 - Sectionneur général.

Bandeau de façade

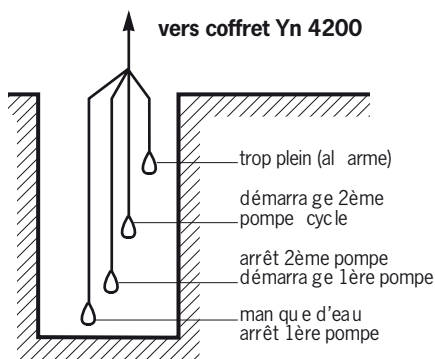


- 1 - Voyant sous tension.
- 2 - Voyant détecteur sens de rotation.
- 3 - Voyant trop-plein.
- 4 - Voyant marche par pompe.
- 5 - Voyant défaut par pompe.
- 6 - Commutateur à 3 positions: AUTO - O - MANU (fugitif).

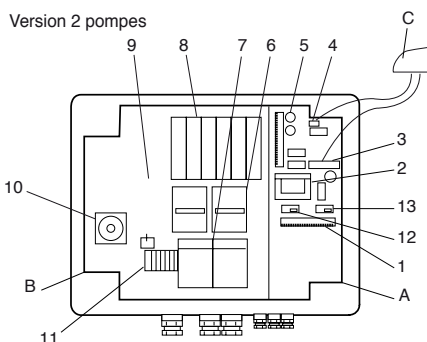
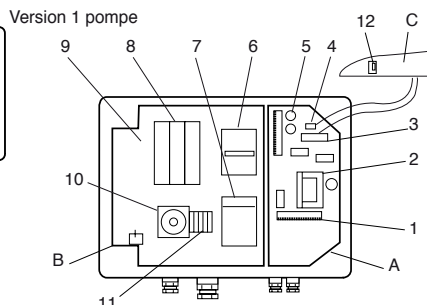
Fonctionnement 1 pompe - Avec 3 interrupteurs



Fonctionnement 2 pompes - Avec 4 interrupteurs

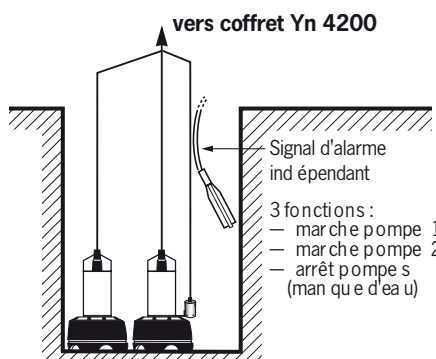


Intérieur du coffret



- A - Carte de base.
- B - Platine de fond.
- C - Carte de visualisation et d'automatisme.
- 1 - Bornier de raccordement.
- 2 - Transformateur 12V d'alimentation en basse tension des organes de commande.
- 3 - Connecteur recevant la broche du cordon de liaison A/C.
- 4 - Connecteur recevant la broche du câble de liaison A/C.
- 5 - Fusible de choix de tension (230 ou 400V).
- 6 - Contacteur (un par pompe).
- 7 - Relais thermique avec vis de réglage de l'intensité moteur.
- 8 - Porte fusibles - fusibles de protection des moteurs contre les courts-circuits.
- 9 - Emplacement pour condensateur de démarrage.
- 10 - Sectionneur général avec bornes de raccordement au réseau d'alimentation.
- 11 - Bornier de terre.
- 12 - Sélecteur de choix de fonctionnement en fonction du mode de détection (interrupteurs ou régulateurs).
- 13 - Sélecteur du choix de l'arrêt des pompes - différé ou simultané (version 2 pompes uniquement).

Fonctionnement 2 pompes



SÉLECTION DES COFFRETS

En fonction de l'intensité nominale du moteur (qui détermine le type de relais thermique) et de la tension d'utilisation. Consulter la plaque d'identification de la pompe (ou la notice de la pompe concernée).

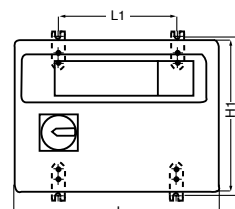
Plage d'intensité	Référence commande coffret	
	Yn 4100	Yn 4200
en A	1 POMPE	2 POMPES
1,6 à 05	(YN 4105) 4035801	(YN 4205) 4035803
3,7 à 12	(YN4112) 4035802	(YN 4212) 4035804

RACCORDEMENTS ANNEXES

Les organes suivants sont à raccorder au coffret:

- pompe(s),
- sortie 12V (carte interface optionnelle pour raccordement SDL ou SCA 400),
- sonde (SDL ou SCA 400),
- report défaut,
- réseau d'alimentation.

DIMENSIONS DU COFFRET



Poids (en kg):	Yn4100	Yn4200
sans emballage	3,7	5,9
avec emballage	4,6	7
L (mm)	320	400
L1 (mm)	188	222
H (mm)	255	335
H1 (mm)	235	320
Profondeur (mm)	140	140

OPTIONS

- Flotteurs
- IPA (air pressure switch).

