

PLAGES D'UTILISATION

Réseau d'alimentation :	Mono 230V ou Tri 230*/400V
Fréquence :	50 Hz**
Intensité :	0,5 à 71 A
Protection moteur :	37 kW
Température ambiante maxi :	+ 42°C
Indice de protection :	IP54

* Hors Europe

** 60 Hz sur demande

YN 5000

COFFRETS DE COMMANDE ET DE PROTECTION

Pour pompes de relevage 50 Hz

AVANTAGES

- Coffrets entièrement configurables et adaptables à l'installation.
- Visualisation permanente de l'état du poste : niveau de liquide ; pompes en fonctionnement.
- Mémorisation du ou des défaut(s) jusqu'à sa (leur) prise en compte.
- Programme des défauts.
- Test logique des fonctionnalités de la bâche (test logique de l'ordre des flotteurs).
- Mémoire des données de base.
- Bornier de report de toutes les fonctions.
- Signalisation en façade par voyants et par écran (display).
- Signalisation visuelle et sonore des défauts.
- Compteur horaire par pompe.
- Réglage intensités par afficheur.
- Mono 230V et tri 400V en standard sur chaque coffret.
- Choix de commande par interrupteurs à flotteurs (sélecteurs) ou IPAE.
- Sécurité niveau trop bas intégrée de série.
- Protection moteurs : raccordement des sondes ipsothermique et d'humidité de série.
- Sécurité de fonctionnement par mise en route automatique de la pompe de secours en cas de défaut de la pompe en service.

APPLICATIONS

- Gestion par microprocesseur d'une ou de deux pompes en installation fixe : puisard inondé ou fosse sèche (SVO, SCA, SCB, SHS, SBS, SDL, AQUAVAL, U6200, TP 2800, AQUAVAL...).
- Surveillance de niveau et protection moteur(s) contre les surintensités, les surcharges thermiques et la marche à sec.



• Yn 5100 - Coffret (pour 1 pompe)



• CAPT I.P.A.



• EUROFLOT 423
For clear water



• NIVOSTABLE 430
For sludge water

YN 5000

CONCEPTION

- Enveloppe en polyester.
- Couvercle de façade transparent.
- Fixation murale.
- Conformes aux normes : CEI 364-1 EN 60439-1 / A1 / A2 / A11.
- Compatibilité électromagnétique : EN60439-1
- Deux modèles :
Yn 5100 : pour 1 pompe.
Yn 5200 : pour 2 pompes.
- Zones de puissance absorbée :
P2 ≤ 4 kW : 0,5-10A
P2 ≥ 5,5 kW : 10-11A ; 12,5-16A ; 16,1-20A ; 24-32A ; 32,1-42A ; 42,1-55A ; 55,1-71A.
- Tension commande :
P2 ≤ 4 kW : 24 V CC ;
P2 ≥ 5,5 kW : 230 V AC.
- Tensions d'alimentation multiples par cavalier :
mono 230V - tri 400V - tri 230V (hors Europe).

DESCRIPTIF FONCTIONNEMENT

L'asservissement se fait principalement à travers un microprocesseur (CPU) pour la commande, la surveillance, l'enregistrement et le réglage de toutes les opérations de fonctionnement. Les pompes sont alimentées par des contacteurs.

La protection contre la surcharge est assurée par des discontacteurs électroniques (ESA) pour les démarrages directs et par des discontacteurs thermiques (TSA) pour les pompes avec démarrage YΔ.

Le coffret est décliné en deux variantes :

- Platine de base avec partie puissance et commande pour pompe(s) dont la puissance absorbée P2 ≤ 4 kW ;

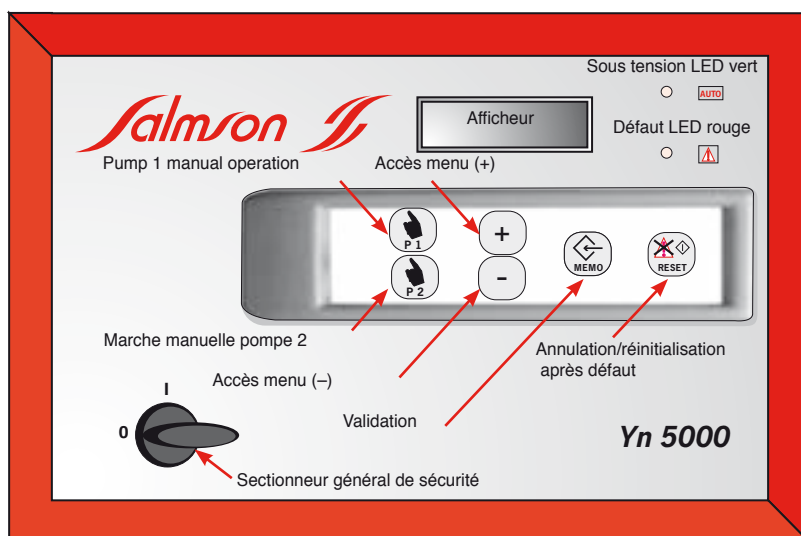
- Platine de base avec partie commande et combinaison YΔ pour pompe(s) dont la puissance absorbée P2 ≥ 5,5 kW.

La commande par niveau peut s'effectuer soit par IPAE, soit par interrupteurs à flotteur NIVOSTABLE 430 (eaux chargées) ou Euroflot 423 (eaux claires).

Coffret Yn 5100 : pour 1 pompe
- 4 interrupteurs, ou
- 3 interrupteurs + cavalier "niveau très bas", ou encore 1CAPT I.P.A.

Coffret Yn 5200 : pour 2 pompes
- 5 interrupteurs, ou
- 4 interrupteurs + cavalier "niveau très bas", ou encore 1 IPAE.

DESCRIPTIF FAÇADE



STRUCTURE DU PROGRAMME

Les touches (+) et (-) permettent de consulter les menus principaux (1 à 5) en ordre croissant ou décroissant.

Les différents réglages sont indiqués sur l'afficheur (deux lignes de 16 caractères).

Menus principaux :

- 1 - Mode de fonctionnement ;
- 2 - Configuration du coffret : entrée dans le programme (de 2.01 à 2.22) ;
- 3 - Caractéristiques des pompes : réglage des intensités (de 3.01 à 3.06) ;
- 4 - Menu des défauts (de 4.01 à 4.04) ;
- 5 - Tableau de contrôle.

FONCTIONNEMENT COMMANDE DE NIVEAU

Avec IPAE

Ce détecteur de niveau commande la mise en marche de la (des) pompe(s) et la régulation du niveau d'eau dans le puisard. Il est fixé sur une paroi du puisard (accroche câble 2519927) et est relié directement au coffret par un capillaire Ø 4 mm.

La pression statique varie avec le niveau d'eau dans la puisard. Ces variations de pressions sont converties en seuils de commande par l'intermédiaire de la membrane du capteur.

La hauteur du puisard est divisée en 5 niveaux de commande et de signalisation.

Avec interrupteurs à flotteur

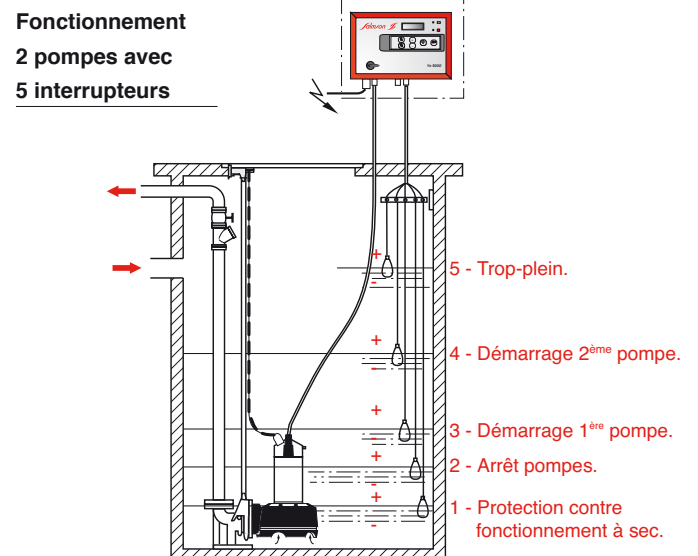
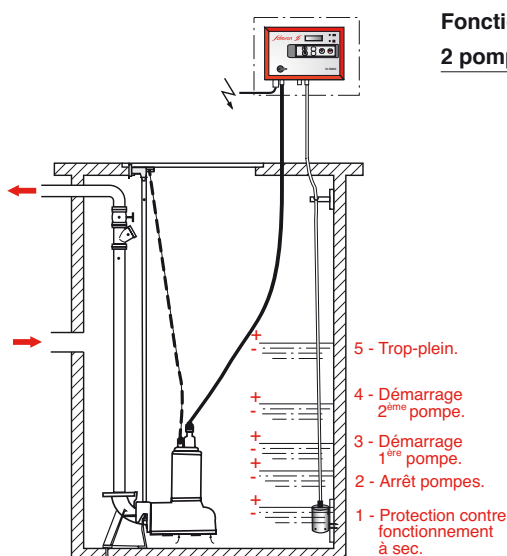
Un maximum de cinq interrupteurs (fonctionnement avec 2 pompes) peut être raccordé au coffret. Le fonctionnement suit la même logique qu'avec l'IPAE :

- 1 - Protection contre le fonctionnement à sec. Au niveau le plus bas (-), la pompe est mise hors tension. Ce niveau sert de sécurité en cas de problème sur niveau 2.
- 2 - Au niveau le plus bas (-), les deux pompes sont mises hors tension simultanément.
- 3 - Niveau de démarrage première pompe (+).
- 4 - Niveau de démarrage deuxième pompe (+), en cas d'insuffisance de la première pompe. (-) : arrêt de la deuxième pompe.

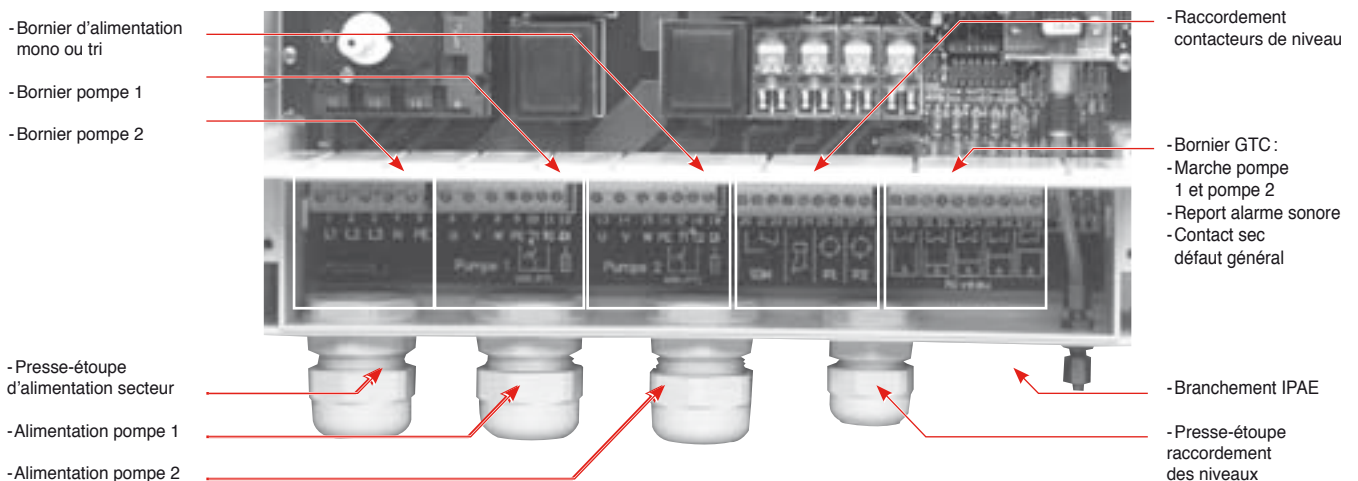
- 5 - Niveau trop plein. L'alarme se déclenche dès que le niveau d'eau atteint (+) et n'est désamorcé qu'au niveau (-).

Permutation des pompes

- automatique après 24h de service de la pompe commandée ;
- automatique en fonctionnement de secours, en cas de panne de la pompe en service.
- La permutation est possible en fonctionnement manuel, en cas de test de la pompe de secours, pour une courte durée.
- La marche forcée est possible en cas d'urgence, en maintenant la touche manuelle (P1/P2 ou P1+P2) enfoncée.



RACCORDEMENTS (VUE PARTIELLE DE L'INTÉRIEUR DU COFFRET)



YN 5000

TABLEAU GÉNÉRAL DE RACCORDEMENT DES POMPES

Pompe(s)	Alimentation	Type de câble (x mm)	Repère bornier <3,4kW							Repère bornier >3,9kW													
			U	V	W	PE	T1	T2	DI	U1	V1	W1	W2	U2	V2	PE	T1	T2	DI				
SHS/SBS																							
SVO/SCA 200	1~	3x1,5	L	N	0	WSK/PTC																	
AQUAVAL 56-1																							
SHS/SBS																							
SVO/SCA	3~	4x(1-2,5)	marron	bleu	noir	0	WSK/PTC																
AQUAVAL 56																							
U 6206																							
SDL 204	1~	3x1,5	1(L1)	2(N)	0	4	5																
SDL 204	3~	6x1,5	1	2	3	0	4	5															
SCA/SVO 408	3~	7x1,5	1	2	3	0	4	5	6														
SCA/SVO 410	3~	7x1,5	1	2	3	0	4	5	6														
SCA 410	3~ΔY	10x1,5								1	2	3	5	6	4	0	7	8	9				
SCA/SCB 415	3~ΔY	7x4 + (3x1,5)								1	2	3	5	6	4	0	1*	2*	3*				
SVO 415																							
U 6200B	3~ΔY	7 (suivant pompe)								1	2	3	5	6	4	0	7	8	0				

Référence commande		Plage d'intensité	démarrage	Dimensions (mm)	Masse
		A			
Yn 5110	002 505 210	0,5 - 10	direct	300 x 260 x 140	4,2
Yn 5210	002 505 211	0,5 - 10	direct	300 x 260 x 140	4,5
Yn 5109	002 505 212	6,3 - 9	ΔY	300 x 625 x 210	11,5
Yn 5209	002 505 213	6,3 - 9	ΔY	450 x 475 x 210	13
Yn 5111	002 505 214	10 - 11	ΔY	300 x 625 x 210	11,5
Yn 5211	002 505 215	10 - 11	ΔY	450 x 475 x 210	13
Yn 5116	002 505 216	12,5 - 16	ΔY	300 x 625 x 210	11,5
Yn 5216	002 505 217	12,5 - 16	ΔY	450 x 475 x 210	13
Yn 5120	002 505 218	16 - 20	ΔY	300 x 625 x 210	11,5
Yn 5220	002 505 219	16 - 20	ΔY	450 x 475 x 210	13
Yn 5132	002 505 220	23 - 32	ΔY	450 x 475 x 210	12
Yn 5232	002 505 221	23 - 32	ΔY	450 x 475 x 210	16
Yn 5142	002 505 222	32 - 42	ΔY	450 x 475 x 210	12
Yn 5242	002 505 223	32 - 42	ΔY	450 x 475 x 210	16
Yn 5155	002 505 224	42 - 55	ΔY	450 x 475 x 210	12
Yn 5255	002 505 225	42 - 55	ΔY	450 x 475 x 210	16
Yn 5171	002 505 226	71	ΔY	600 x 600 x 210	31
Yn 5271	002 505 227	71	ΔY	1000 x 600 x 210	54

PARTICULARITÉS

Sélection des coffrets

En fonction de l'intensité nominale du moteur (qui détermine le type de disjoncteur magnétothermique) et de la tension d'utilisation. Consulter la plaque d'identification de la pompe concernée (voir tableau ci-contre).

Montage

Fixation au mur soit par 3 ou 4 vis, soit par 1 ou 2 crochets, selon la taille du coffret.

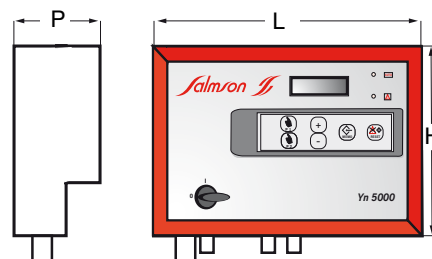
Conditionnement

Coffret livré dans emballage carton matelassé anti-chocs, avec notice de mise en service, sans interrupteurs à flotteur, ni IPAE (en option).

Raccordements annexes

Les organes suivants sont à raccorder au coffret :

- pompe(s),
- interrupteurs à flotteur, ou IPAE
- reports défaut,
- réseau d'alimentation.



OPTIONS

- Interrupteurs à flotteur sans mercure, type **NIVOSTABLE 430** pour eaux chargées (réf. : 4027319 - 10 m de câble / 4027320 - 20 m de câble), ou **EUROFLOT 423** pour eaux claires (réf. : 4013307 - 10 m de câble / 4020853 - 20 m de câble).
- Détecteur de niveau IPAE, avec 10, 20, 30m de câble. Pour une installation ATEX, utiliser la barrière Zener (2521216).
- Avertisseur à distance 230V - 50 Hz (hors fourniture Salmson).
- Alarme lumineuse à distance 230V - 50Hz (hors fourniture Salmson).