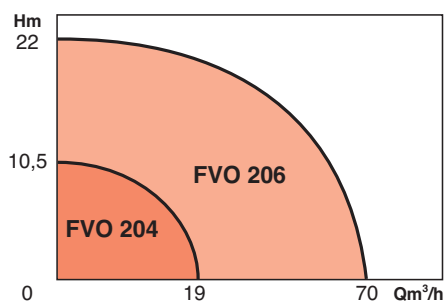


## CAMPO DI IMPIEGO

Portata max:	19 m <sup>3</sup> /h
Prevalenza fino a:	10 mc.a.
Temperatura d'esercizio:	da 3 a +35°C
Profondità d'immersione max:	5 m
DN attacchi mandata:	40 mm (Rp1»1/2)
Granulometria max:	Ø 40 mm

# FVO 204

## POMPE SOMMERSIBILI Sollevamento e drenaggio acque cariche domestiche 2 POLI - 50 Hz



## APPLICAZIONI

Drenaggio e sollevamento acque cariche domestiche:

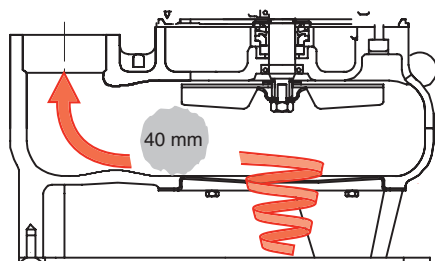
- ✓ Scarichi domestici
- ✓ Acque reflue
- ✓ Acque cariche o sporche con corpi solidi in sospensione, residui di olii e lubrificanti o leggermente fangose

Per installazioni

- ✓ Abitazioni
- ✓ Garages
- ✓ Parcheggi
- ✓ Ristoranti

## VANTAGGI

- ✓ Adatta a pozzi di piccole dimensioni: ingombro ridotto e mandata verticale.
- ✓ Affidabile: doppia tenuta (tenuta meccanica e guarnizione a labbro) e girante vortex.
- ✓ Resistente in caso di funzionamento occasionale a secco.
- ✓ Durevole: materiali resistenti all'usura.
- ✓ Funzionamento automatico: interruttore galleggiante integrato nelle versioni monofase; optional versioni trifase.



✓ Girante VORTEX



✓ FVO 204 MF

# FVO 204

## CONCEZIONE

### Parte idraulica

Monoblocco, centrifuga monocellulare.  
Aspirazione assiale sotto il corpo.  
Mandata verticale verso l'alto.  
Attacchi filettati R11/2.  
Girante vortex.  
Doppia tenuta sull'albero con tenuta meccanica e guarnizione a labbro.

### Motore

Sommersibile e semi-sommersibile.  
A bagno d'olio.

### Versione monofase:

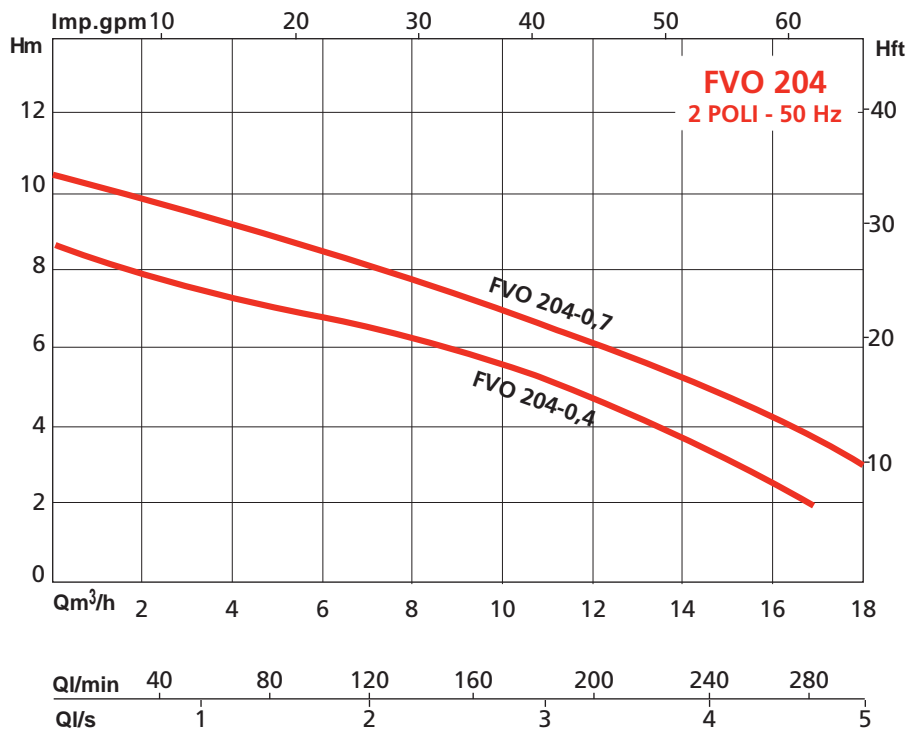
Funzionamento automatico con interruttore galleggiante, protezione termica con sonda integrata a riarmo automatico, condensatore integrato.

### Versione trifase:

Protezione termica necessaria,  
Prevedere un quadro elettrico di protezione e controllo e gestione dei livelli

Velocità di rotazione: 2900 giri/min  
Avvolgimento mono: mono 230V tri 400V  
Frequenza: 50 Hz  
Classe d'isolamento: 130 (B)  
Indice di protezione: IP 68

## PRESTAZIONI IDRAULICHE



## PRINCIPIO DI FUNZIONAMENTO

<b>S1 Continuo</b>	Sommersa	200 h/anno
<b>S2 Occasionale</b>		10 min
<b>S3 Periodico</b>		25%

**Frequenza avviamenti:**  
Raccomandati: 20 avviamenti/h,  
Massima: 50 avviamenti/h

## COSTRUZIONE DI BASE

Parti principali	Materiale
Corpo pompa	Ghisa EN GJL 200
Camicia motore	Inox 304
Albero motore	Inox 416
Fondo d'aspirazione	Inox 304
Girante Vortex	Inox
Tenuta meccanica	Carbonio/Alluminio

## IDENTIFICAZIONE SIGLA

**FVO 2 04-0,4 - MFP**

Gamma: Ghisa \_\_\_\_\_  
Girante: Vortex \_\_\_\_\_

Numero di poli: 2 poli \_\_\_\_\_

DN in cm \_\_\_\_\_

Potenza del motore in kW \_\_\_\_\_

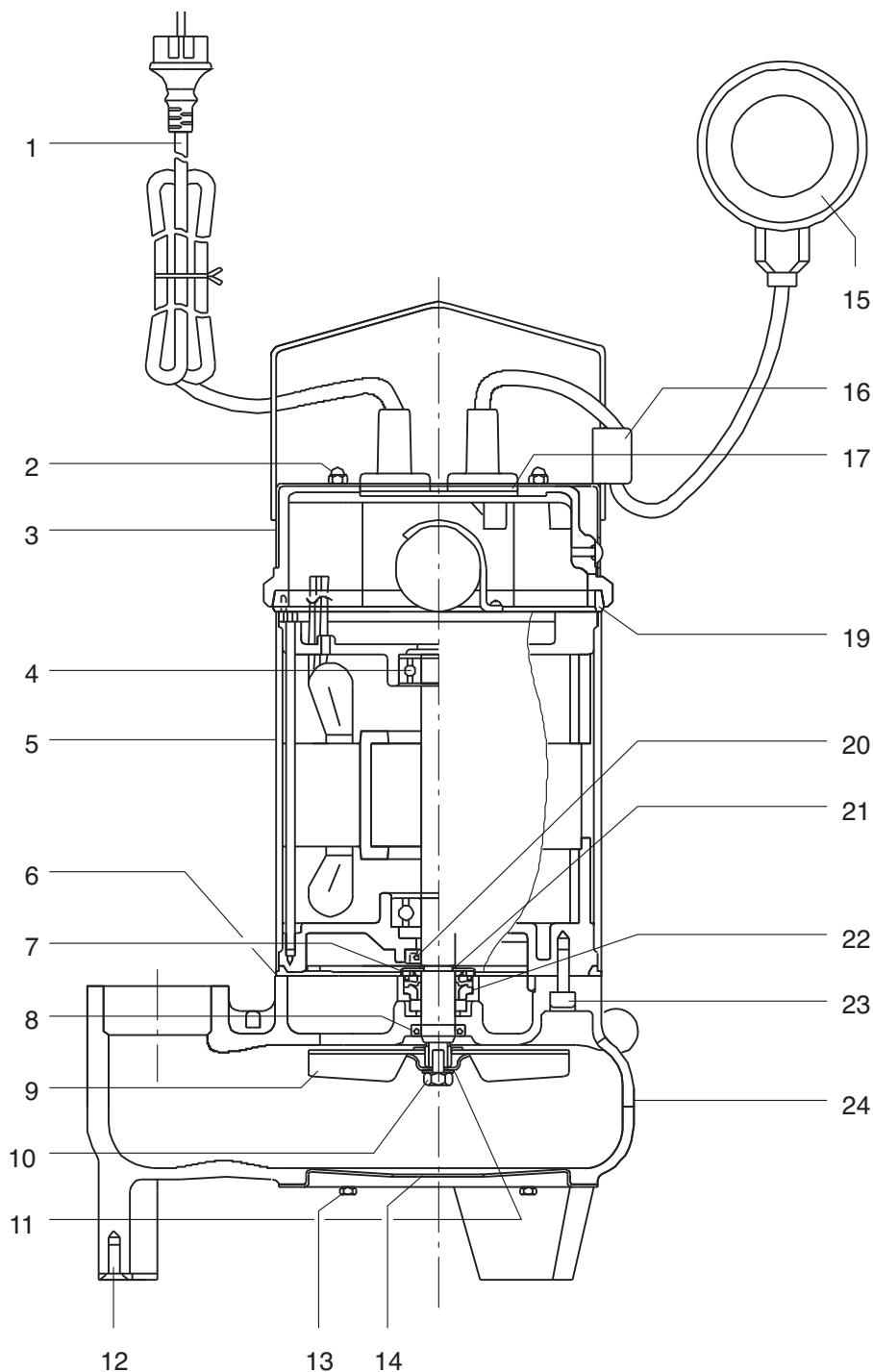
M: monofase \_\_\_\_\_  
T: trifase \_\_\_\_\_

Con galleggiante \_\_\_\_\_

Versione portatile 10 m di cavo \_\_\_\_\_

## SEZIONE ELETTROPOMPA (FVO 204-0.6MF)

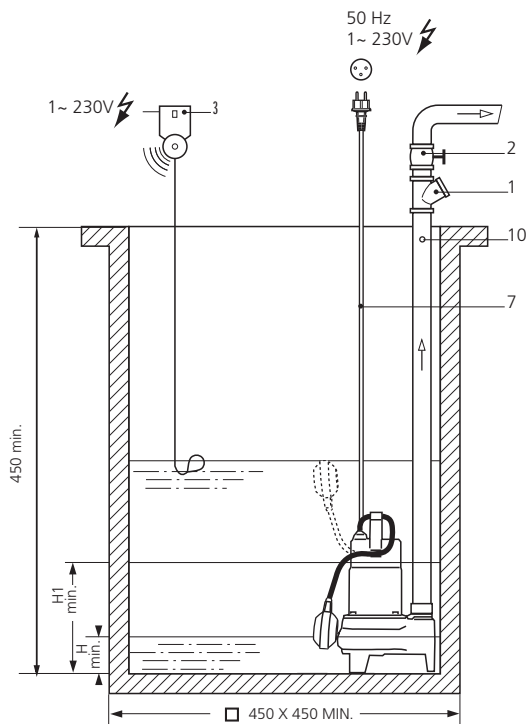
- 1 - Cavo elettrico
- 2 - Dado imperdibile
- 3 - Coperchio con maniglia
- 4 - Cuscinetti a sfera
- 5 - Carcasa motore
- 6 - Coperchio camera ad olio
- 7 - Guarnizione camera ad olio
- 8 - Circlips
- 9 - Girante
- 10 - Vite
- 11 - Rondella
- 12 - Vite
- 13 - Bullone
- 14 - Bocca Aspirazione
- 15 - Interruttore a galleggiante
- 16 - Pressacavo
- 17 - Tenuta cavo elettrico
- 18 - Condensatore
- 19 - Guarnizione coperchio motore
- 20 - Anello tenuta albero
- 21 - Circlip
- 22 - Tenuta Meccanica
- 23 - Vite giunzione corpo-motore
- 24 - Corpo pompa



# FVO 204

## SCHEMA DI INSTALLAZIONE

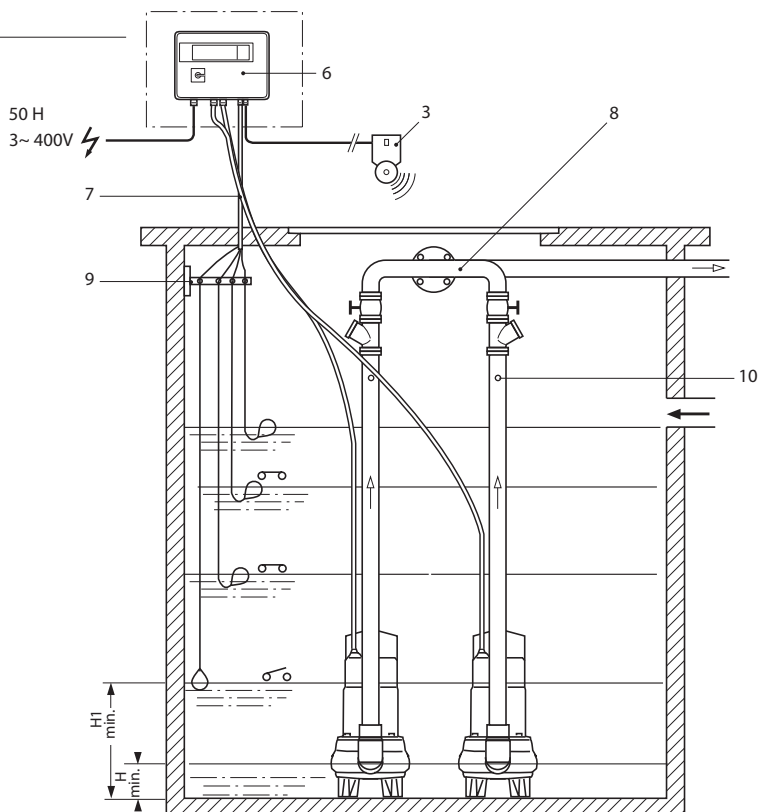
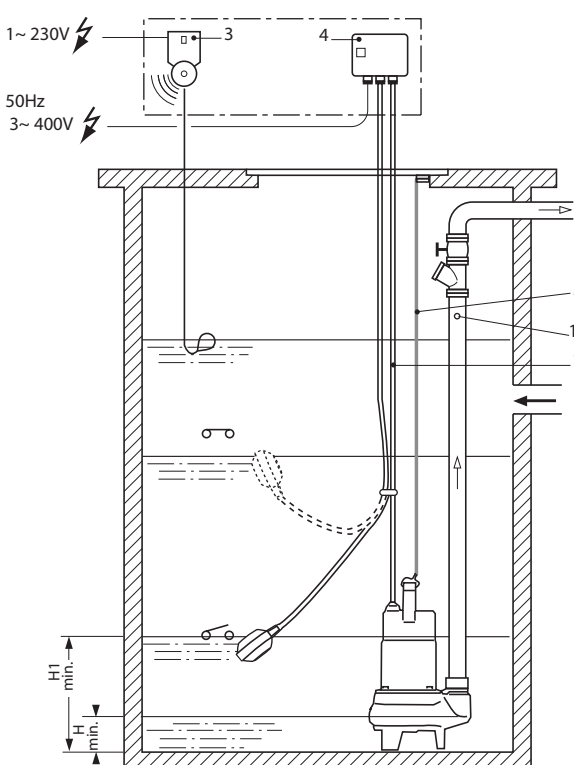
✓ **Installazione semplificata** - FVO 204 - motore monofase munita di regolatore di livello.



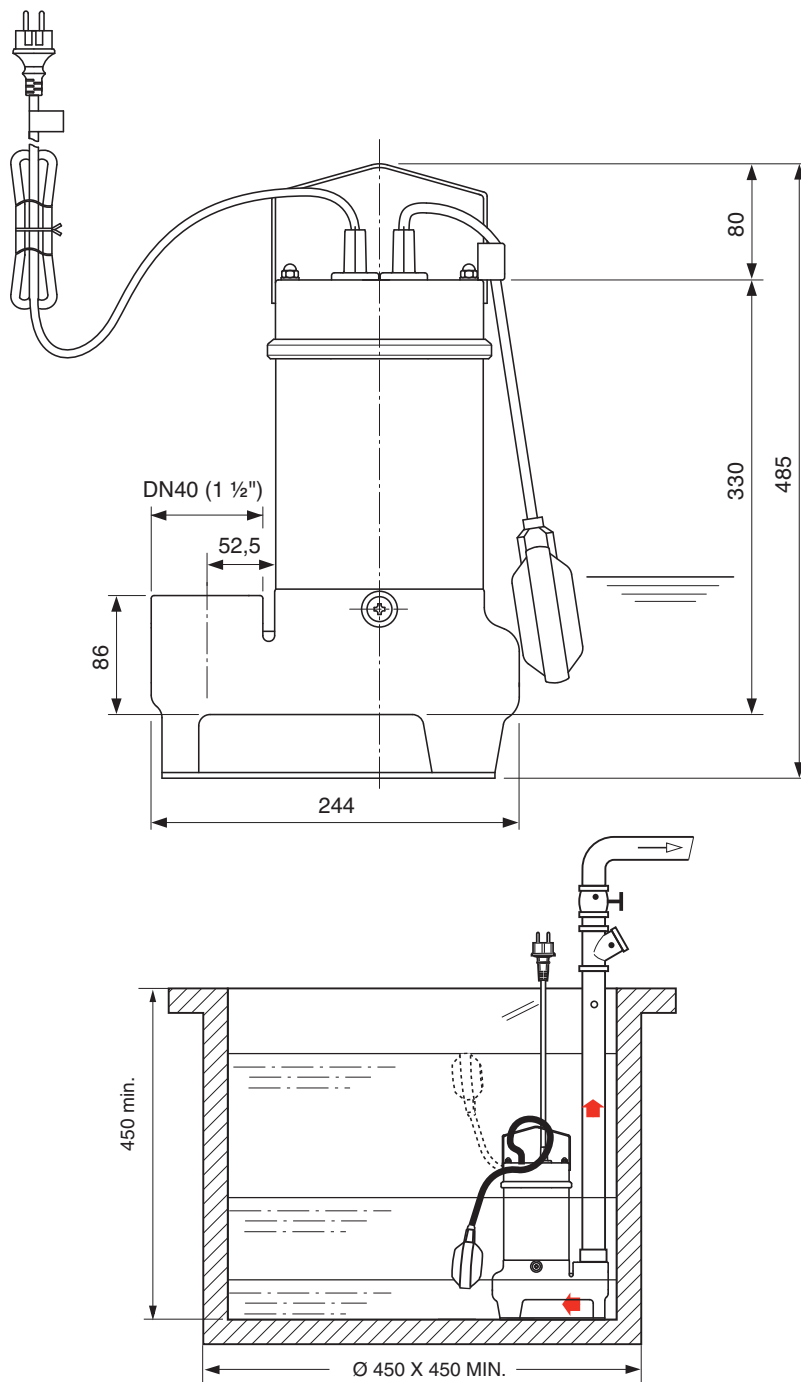
- 1 - Valvola di ritegno a palla
- 2 - Valvola di intercettazione.
- 3 - Allarme sonoro troppo-pieno.
- 4 - Quadro elettrico di protezione e controllo
- 5 - Cavo di sollevamento (non fornito).
- 6 - Quadro di protezione e controllo "EC Drain"
- 7 - Cavo elettrico lunghezza 5 m.
- 8 - Collettore di mandata 2 pompe.
- 9 - Consolle murale passaggio cavi regolatori.
- 10 - Foro spurgo da realizzare.

In servizio discontinuo H mini = 90 mm  
In servizio continuo H1 mini = 230 mm

✓ **Installazione fissa** - Con 1 o 2 FVO 204 - motore trifase.



## CARATTERISTICHE ELETTRICHE E DIMENSIONALI



Modello	P2	P1 kW		I A		Condensatore	Lunghezza cavo	DNR	Passaggio	Peso
		1~230V	3~400V	1~230V	3~400V	1~230V	mm		mm	kg
FVO 204-0.4-MF	0,4	0,8	0,8	3,6	1,7	22µF	5 / 10	R1"1/2	40	19
FVO 204-0.7-MF	0,75	1,2	0,92	5,3	2,2	22µF	5 / 10	R1"1/2	40	19

# FVO 204

## ACCESSORI

### Motore monofase e trifase

- ✓ Valvola di ritegno a palla Rif.: 2907540.
- ✓ Valvola di intercettazione Rif.: 2907307
- ✓ Allarme acustico di troppo-pieno "ALARMSON" Rif.: 2529590

### FVO 204 motore trifase





#### Pompaggio delle acque reflue

- ✓ **Installazione con 1 pompa (TRI):** Quadro YN 4100 + 3 regolatori di livello a bulbo
- ✓ **Installazione con 2 pompe:** quadro EC Drain 2 x 4kW con 3 regolatori di livello a bulbo.

## SISTEMA DI CONTROLLO

### Quadro elettronico di comando e protezione

Modello	YN 3000	YN 7000	EC-DRAIN
<b>Applicazione</b>	Gestione del livello in un pozzo tramite una sonda IPAE (non in dotazione)	Gestione di una pompa sommersa, o di un impianto di pressurizzazione.	Gestione dei livelli per installazione fissa, tipo pozzo o fossa secca
<b>Numero di pompe</b>			
<b>1 pompa</b>	YN3100	YN7100	EC-DRAIN 1x4,0
<b>2 pompe</b>	YN3200	-	EC-DRAIN 2x4,0
<b>Caratteristiche</b>			
<b>1x230V</b>	sì	sì	sì
<b>3x230V</b>	no	sì	sì
<b>3x400V</b>	sì	sì	sì
<b>Potenza max per pompa</b>	4kW	11kW	4kW
<b>Intensità</b>			
<b>Monofase</b>	da 0,3 a 12A	da 1 a 23A	da 1,5 a 12A
<b>Trifase</b>	da 0,3 a 10A	da 1 a 23A	da 1,5 a 12A
<b>Frequenza</b>	50/60Hz	50/60Hz	50/60Hz
<b>Indice di protezione</b>	IP65	IP54	IP54
<b>Sensori di livello</b>			
<b>Interruttore a galleggiante</b>	sì	sì	sì
<b>1 pompa</b>	3	1 o 2	2
<b>2 pompe</b>	4	no	3
<b>Sonda IPAE</b>	sì	-	-
<b>Sonda di livello</b>	-	disponibili 2	-

Sonde di livello	Tipo di installazione			Lungh. cavo in metri
	Installazione pozzo profondo	Installazione trasportabile	Installazione fissa	
Regolazione tramite sensori di livello 	<b>consigliata</b>	incompatibile	possibile	venduto al metro
Acque chiare: Interruttore a galleggiante Euroflot 423 	incompatibile	<b>consigliata</b>	possibile	10 o 20
Acque chiare: Interruttore a galleggiante Euroflot 430 	incompatibile	possibile	possibile	10 o 20
Regolazione tramite sonda piezometrica IPAE 	possibile	possibile	<b>consigliata</b>	10 o 30

## PARTICOLARITÀ

### a) Elettriche

#### ► MONO 230V – 50 Hz.

Condensatore e protezione termica sensore integrato nella pompa. Collegamento alla presa di rete standard, 2 poli + terra.

#### ► TRI 400V – 50 Hz.

Protezione termica contro le sovracorrenti obbligatori, tramite interruttore e quadri di protezione.

### b) Montaggio

- Installazione pompa in verticale fissa o mobile
- Raccordo con tubazioni flessibili o rigide.
- È consigliata l'installazione di valvola di ritegno a palla e di valvola di intercettazione a passaggio totale per ogni pompa minimo dello stesso diametro della flangia di mandata.

### c) Imballo

- Pompe MONO e TRI in scatola di cartone riciclabile consegnato confezionato con 5 m di cavo e manico.
- MONO Pompa fornita con o senza galleggiante e presa elettrica.

### d) Manutenzione

- Vedere parti di ricambio consigliati o kit seguenti:
- Kit "tenuta": tenuta meccanica + anello a labbro e le guarnizioni. (Tutte le versioni).
- Kit "cavo e galleggiante": cavo di alimentazione con spina + connettore del cavo e galleggiante, tutti assemblati in fabbrica. (Versione TRI).
- Kit "cavo di alimentazione elettrica": cavo di alimentazione senza spina + connettore montato in fabbrica. (Versione-TRI).